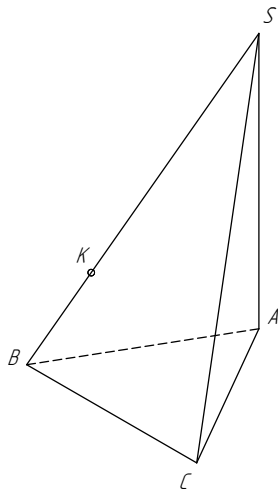


ИНДИВИДУАЛЬНЫЕ ЗАДАНИЯ ПО ИНЖЕНЕРНОЙ ГЕОМЕТРИИ

Студент ФИО: _____ группа: _____

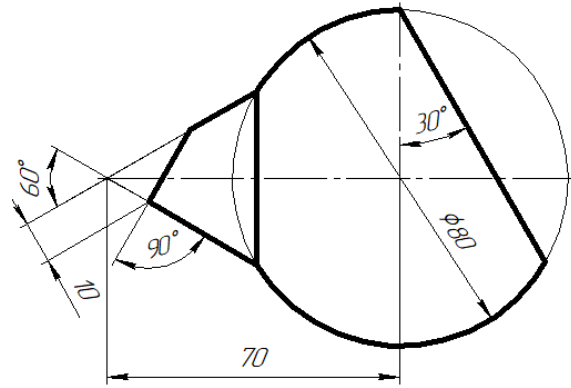
СОГЛАСОВАНО: преподаватель _____

1. Точка, прямая, плоскость

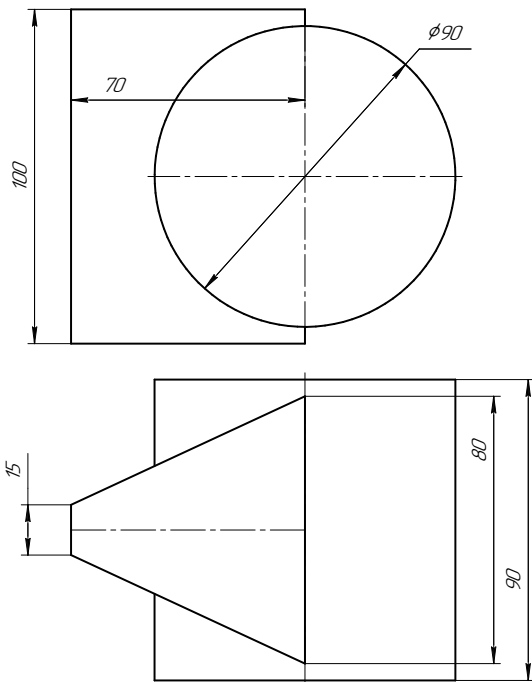


| | X | Y | Z |
|---|----|----|----|
| S | 30 | 75 | 47 |
| A | 95 | 35 | 13 |
| K | 80 | 65 | 45 |

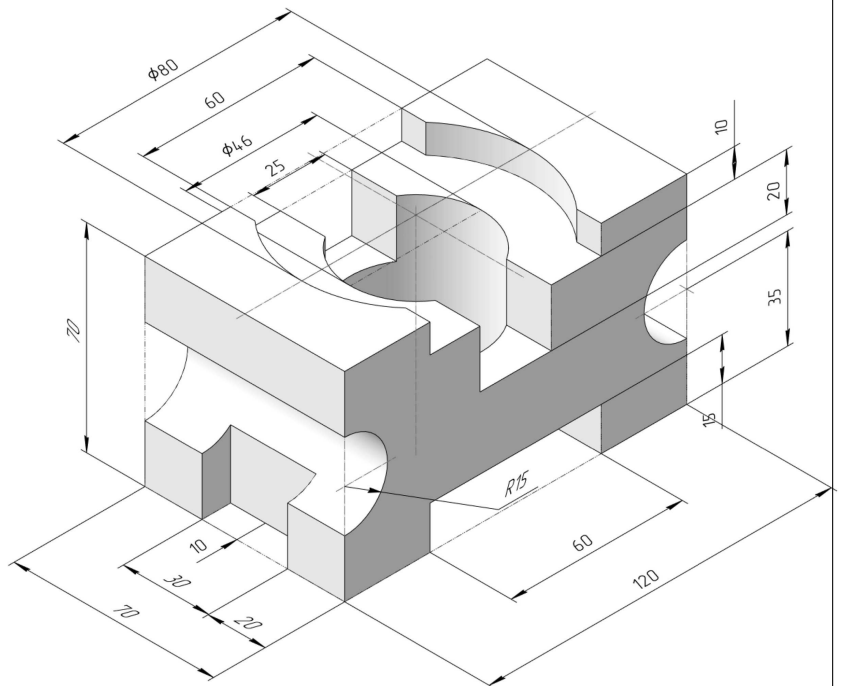
2. Сечение поверхности



3. Пересечение поверхностей



4. Виды

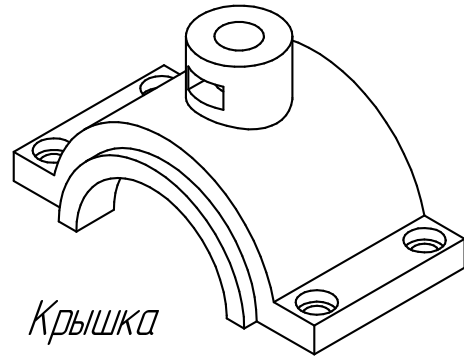
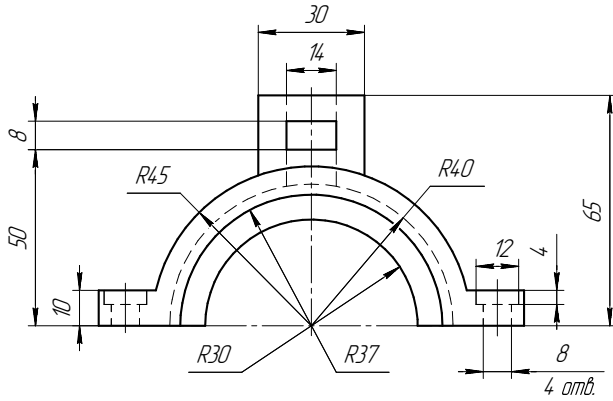


ИНДИВИДУАЛЬНЫЕ ЗАДАНИЯ ПО ИНЖЕНЕРНОЙ ГЕОМЕТРИИ

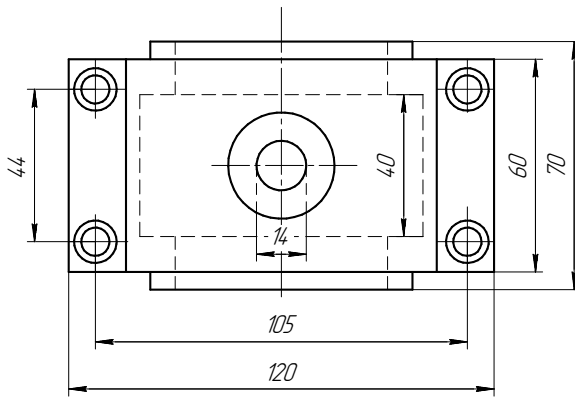
Студент ФИО: _____ группа: _____

СОГЛАСОВАНО: преподаватель _____

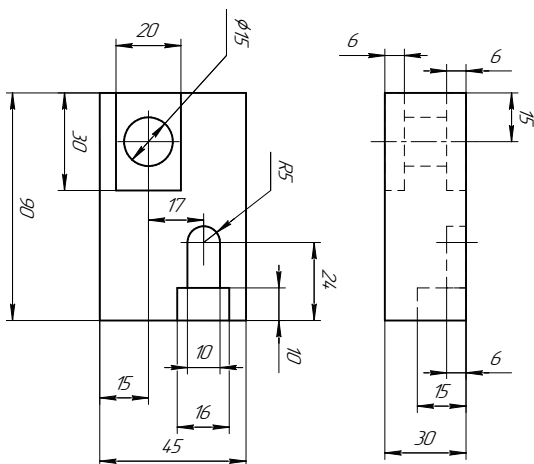
5. Простые разрезы



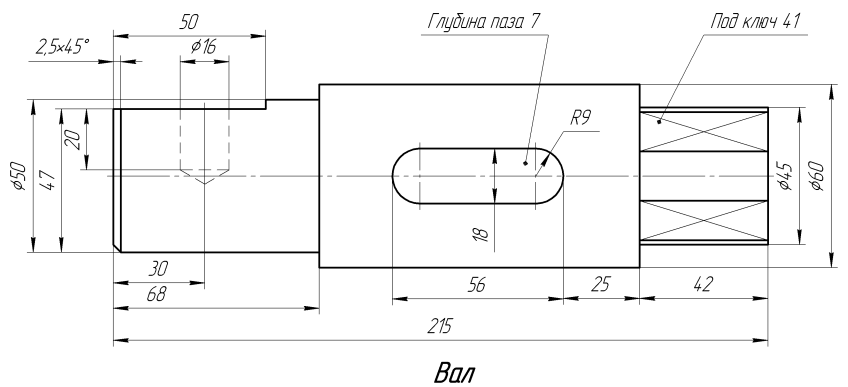
Крышка



6. Сложные разрезы



7. Сечения

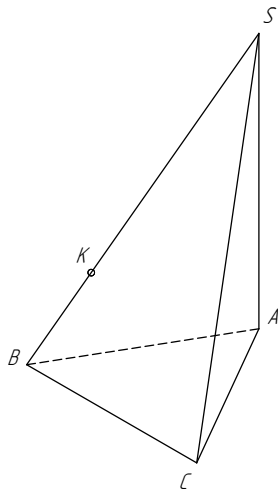


ИНДИВИДУАЛЬНЫЕ ЗАДАНИЯ ПО ИНЖЕНЕРНОЙ ГЕОМЕТРИИ

Студент ФИО: _____ группа: _____

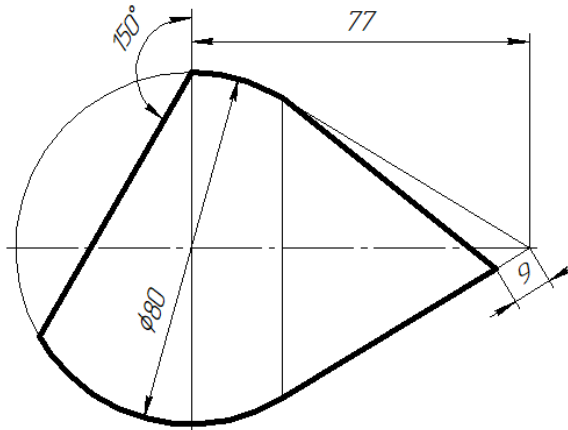
СОГЛАСОВАНО: преподаватель _____

1. Точка, прямая, плоскость

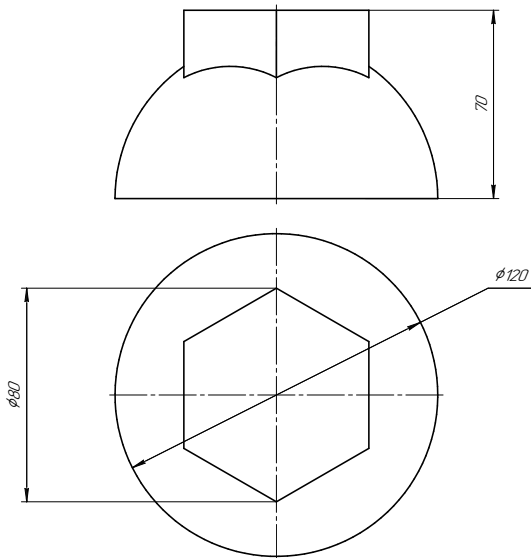


| | X | Y | Z |
|---|----|----|----|
| S | 95 | 18 | 8 |
| A | 17 | 52 | 28 |
| K | 70 | 52 | 42 |

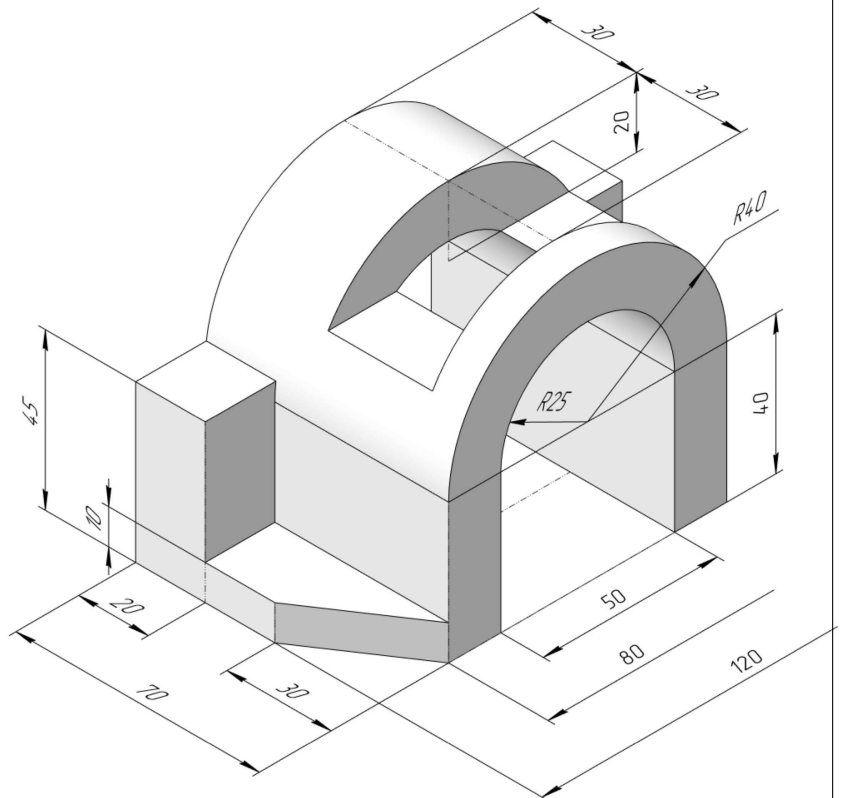
2. Сечение поверхности



3. Пересечение поверхностей



4. Виды

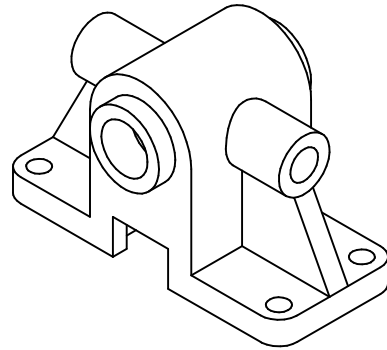
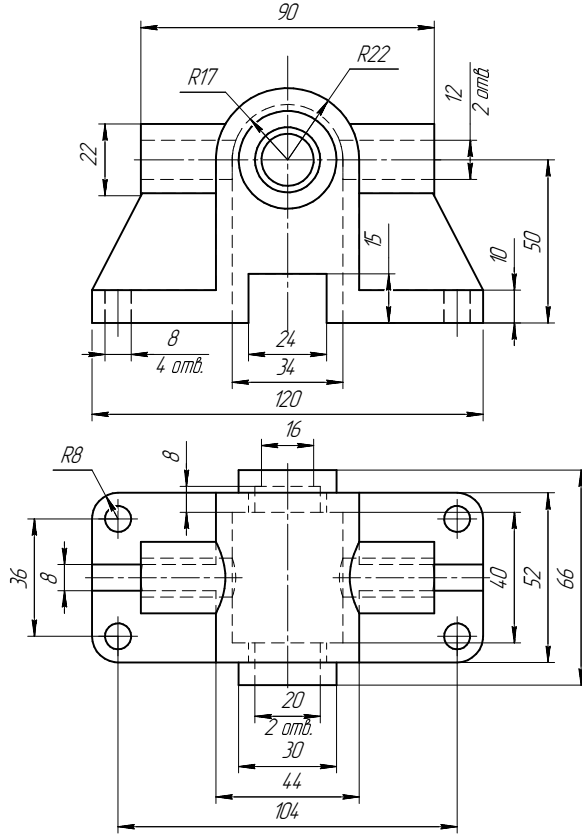


ИНДИВИДУАЛЬНЫЕ ЗАДАНИЯ ПО ИНЖЕНЕРНОЙ ГЕОМЕТРИИ

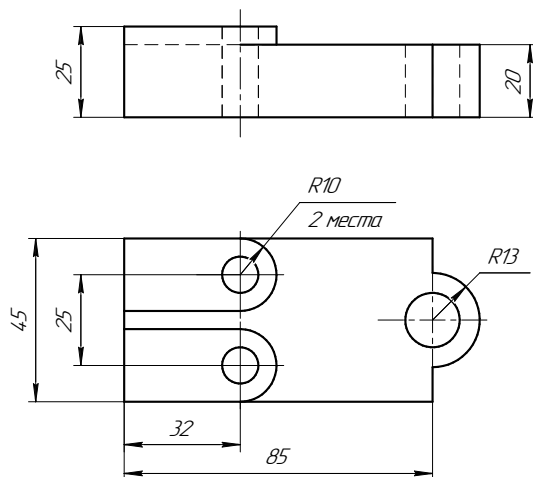
Студент ФИО: _____ группа: _____

СОГЛАСОВАНО: преподаватель _____

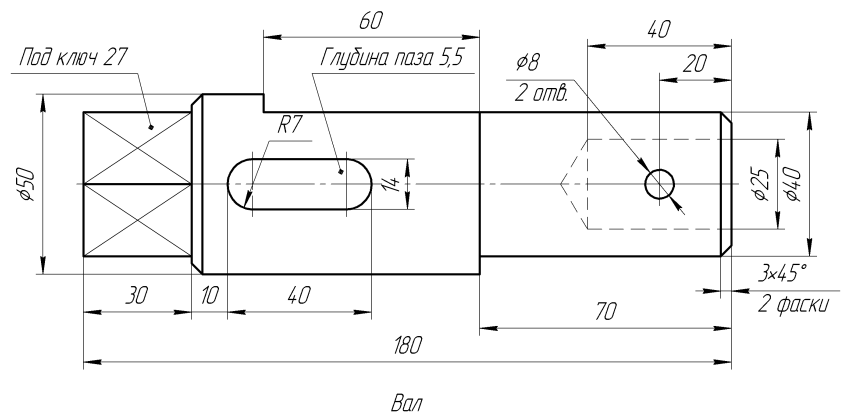
5. Простые разрезы



6. Сложные разрезы



7. Сечения

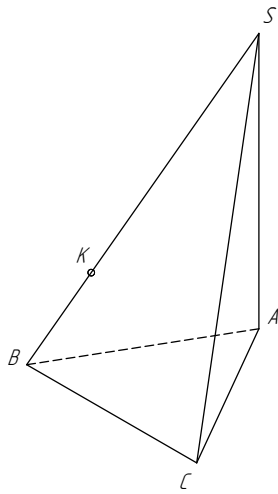


ИНДИВИДУАЛЬНЫЕ ЗАДАНИЯ ПО ИНЖЕНЕРНОЙ ГЕОМЕТРИИ

Студент ФИО: _____ группа: _____

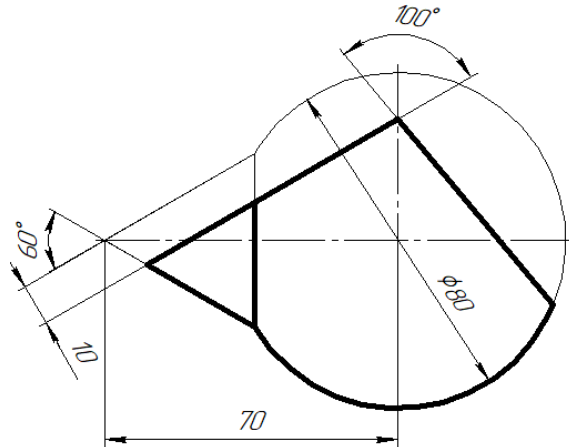
СОГЛАСОВАНО: преподаватель _____

1. Точка, прямая, плоскость

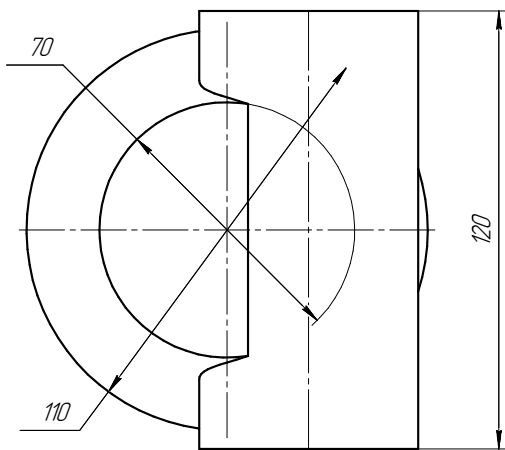
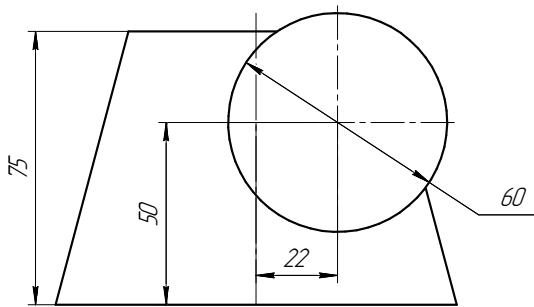


| | X | Y | Z |
|---|----|----|----|
| S | 80 | 70 | 0 |
| A | 10 | 12 | 34 |
| K | 30 | 62 | 47 |

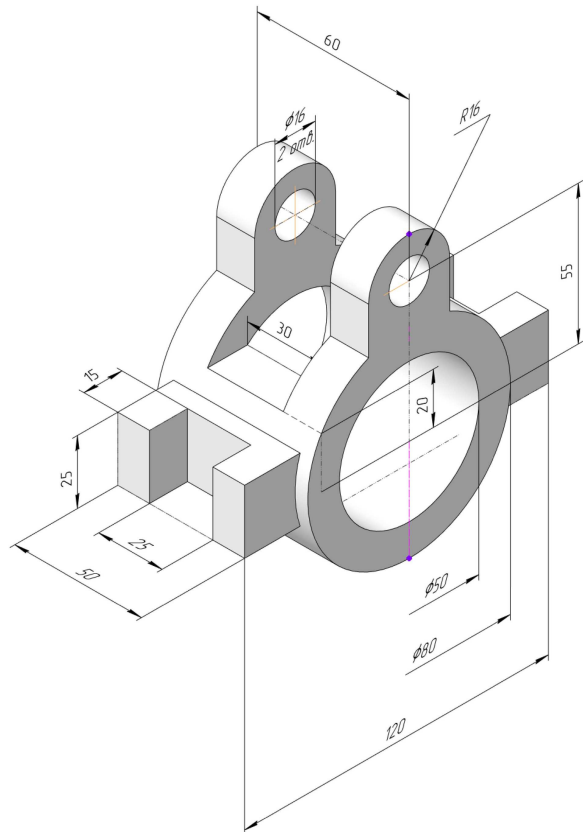
2. Сечение поверхности



3. Пересечение поверхностей



4. Виды

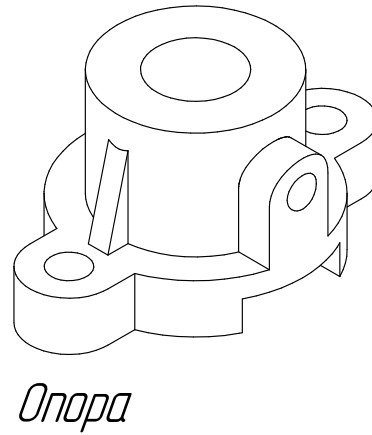
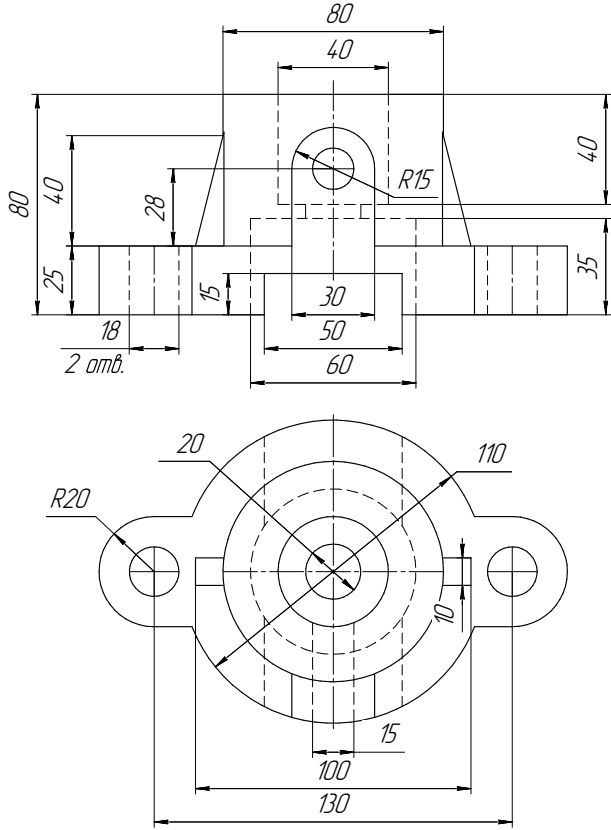


ИНДИВИДУАЛЬНЫЕ ЗАДАНИЯ ПО ИНЖЕНЕРНОЙ ГЕОМЕТРИИ

Студент ФИО: _____ группа: _____

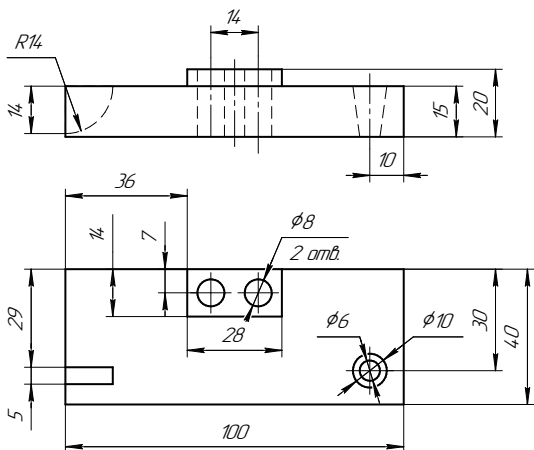
СОГЛАСОВАНО: преподаватель _____

5. Простые разрезы

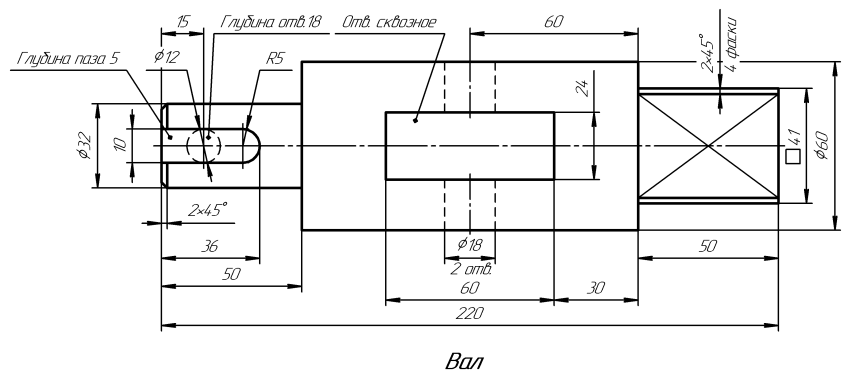


Опора

6. Сложные разрезы



7. Сечения

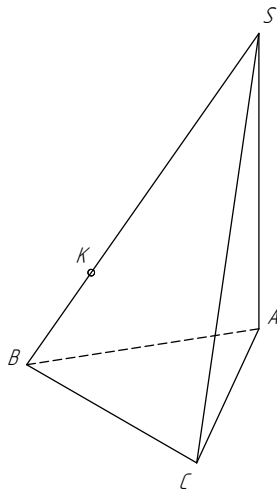


ИНДИВИДУАЛЬНЫЕ ЗАДАНИЯ ПО ИНЖЕНЕРНОЙ ГЕОМЕТРИИ

Студент ФИО: _____ группа: _____

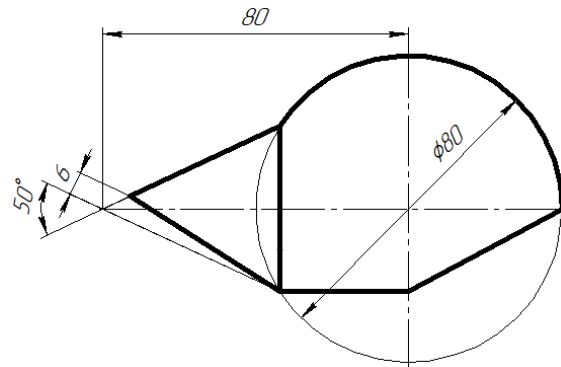
СОГЛАСОВАНО: преподаватель _____

1. Точка, прямая, плоскость

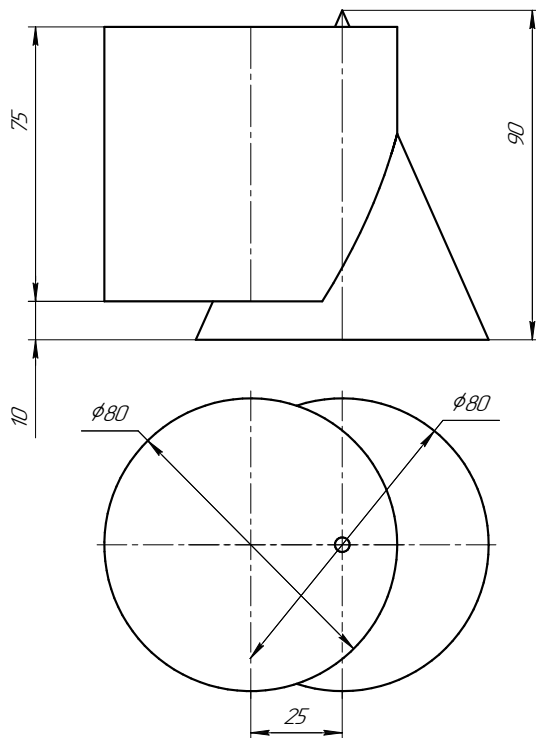


| | X | Y | Z |
|---|----|----|----|
| S | 10 | 62 | 38 |
| A | 83 | 40 | 15 |
| K | 65 | 70 | 45 |

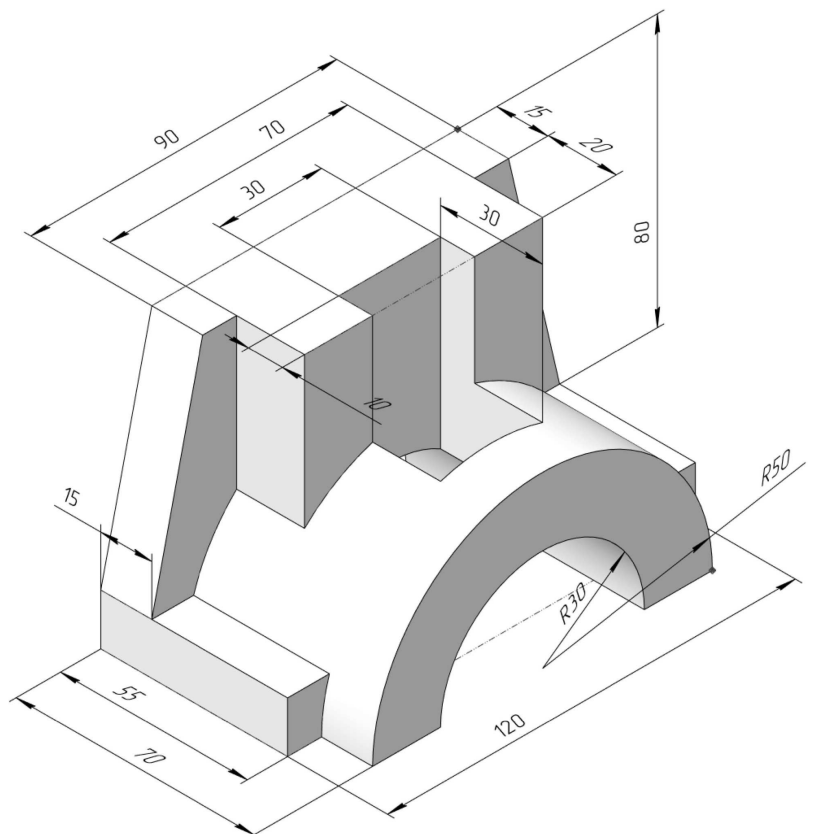
2. Сечение поверхности



3. Пересечение поверхностей



4. Виды

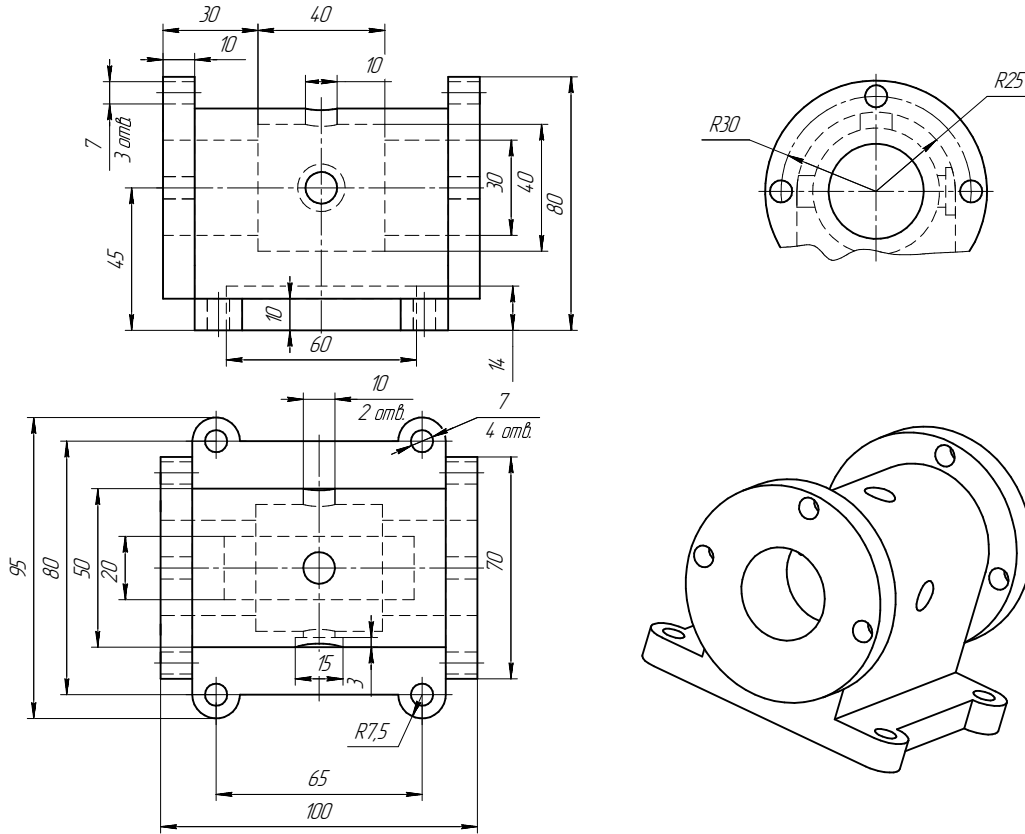


ИНДИВИДУАЛЬНЫЕ ЗАДАНИЯ ПО ИНЖЕНЕРНОЙ ГЕОМЕТРИИ

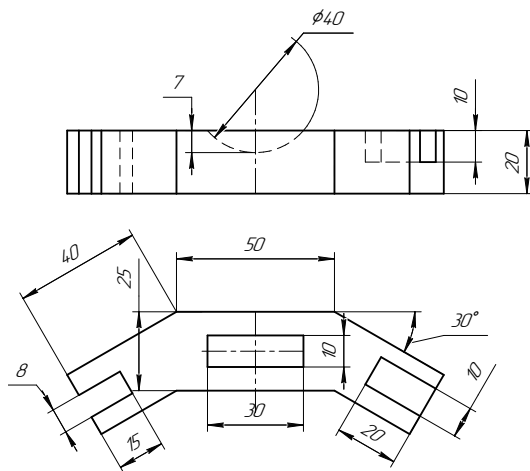
Студент ФИО: _____ группа: _____

СОГЛАСОВАНО: преподаватель _____

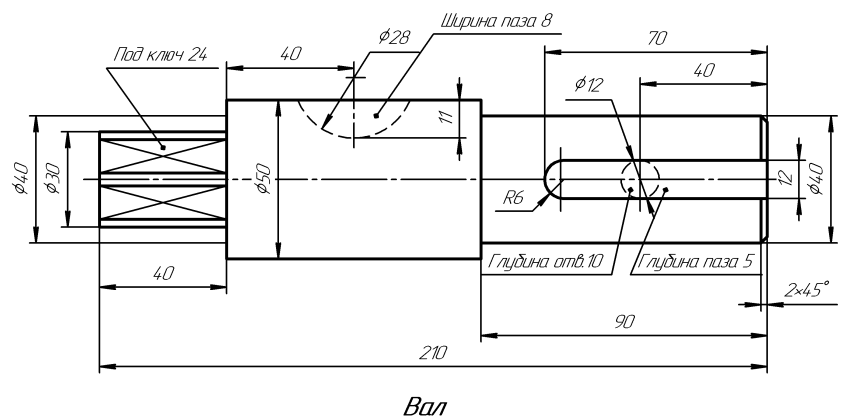
5. Простые разрезы



6. Сложные разрезы



7. Сечения

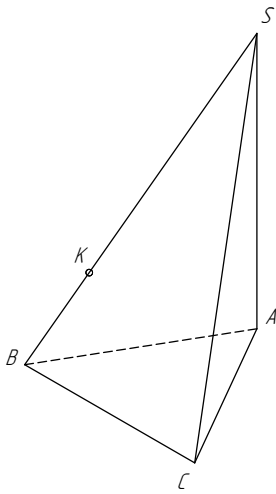


ИНДИВИДУАЛЬНЫЕ ЗАДАНИЯ ПО ИНЖЕНЕРНОЙ ГЕОМЕТРИИ

Студент ФИО: _____ группа: _____

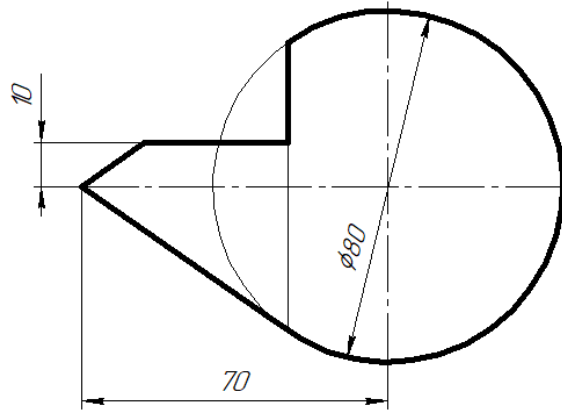
СОГЛАСОВАНО: преподаватель _____

1. Точка, прямая, плоскость

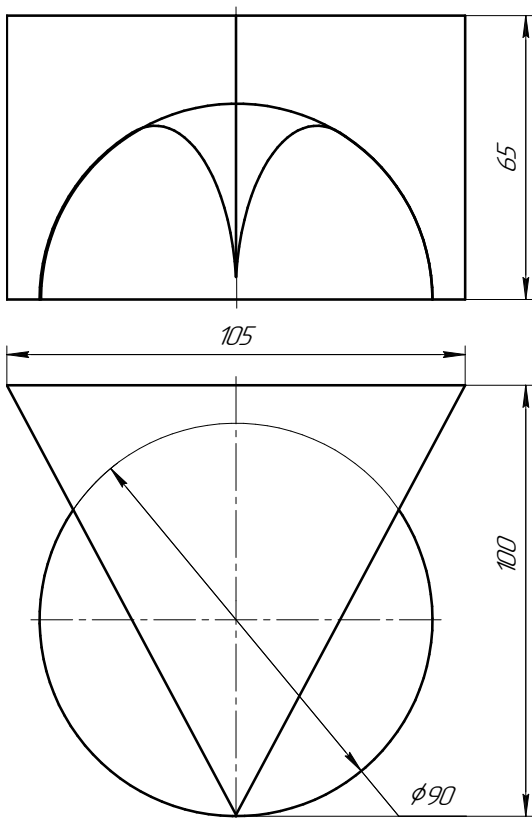


| | X | Y | Z |
|---|----|----|----|
| S | 10 | 20 | 7 |
| A | 90 | 52 | 30 |
| K | 47 | 52 | 42 |

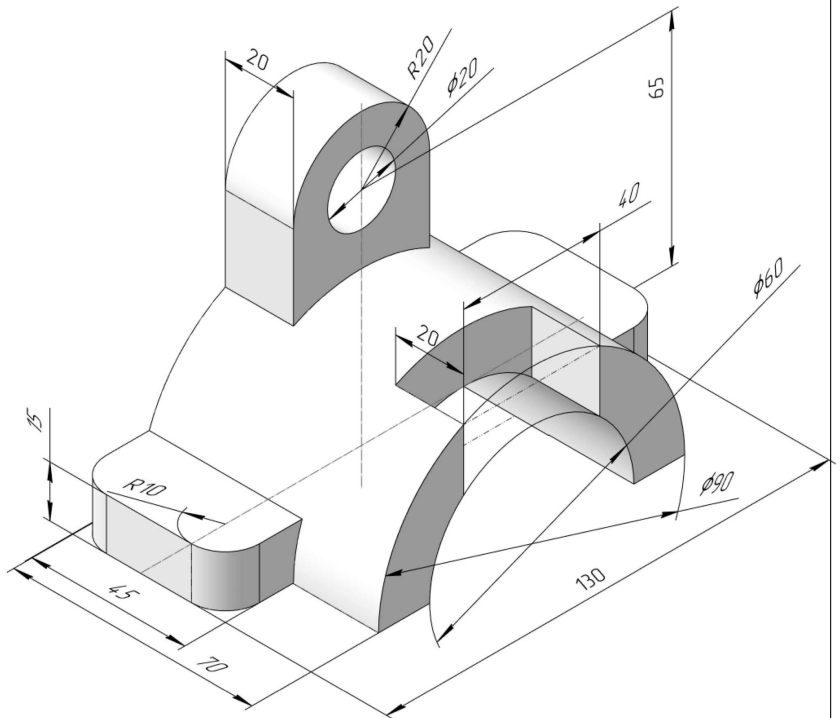
2. Сечение поверхности



3. Пересечение поверхностей



4. Виды

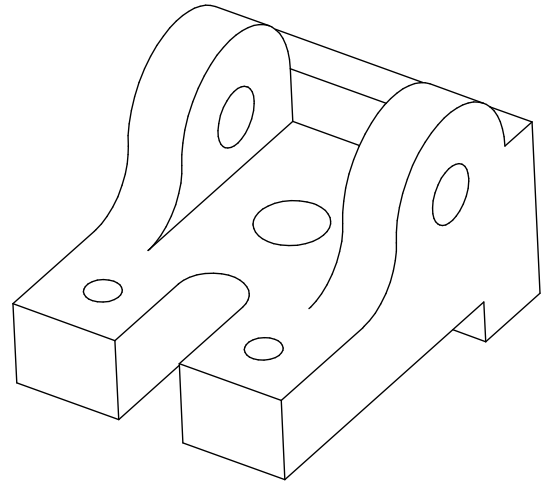
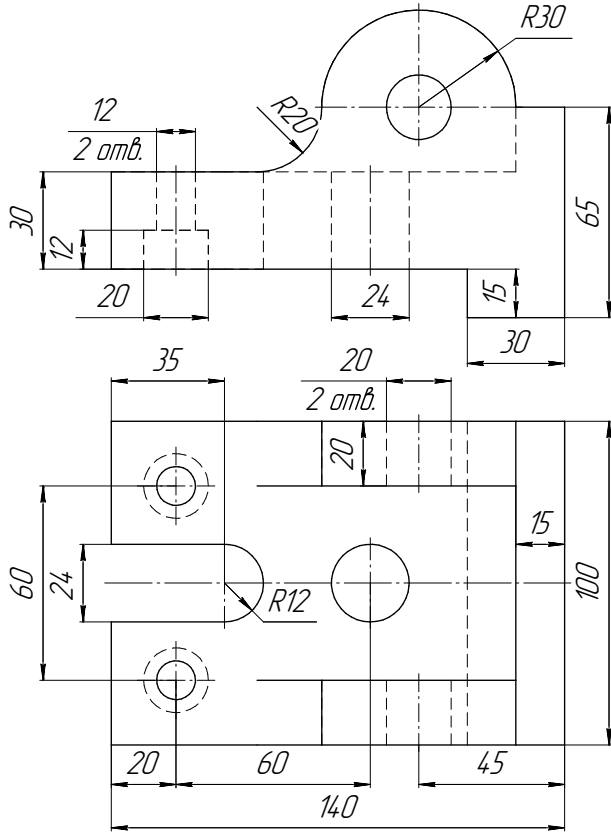


ИНДИВИДУАЛЬНЫЕ ЗАДАНИЯ ПО ИНЖЕНЕРНОЙ ГЕОМЕТРИИ

Студент ФИО: _____ группа: _____

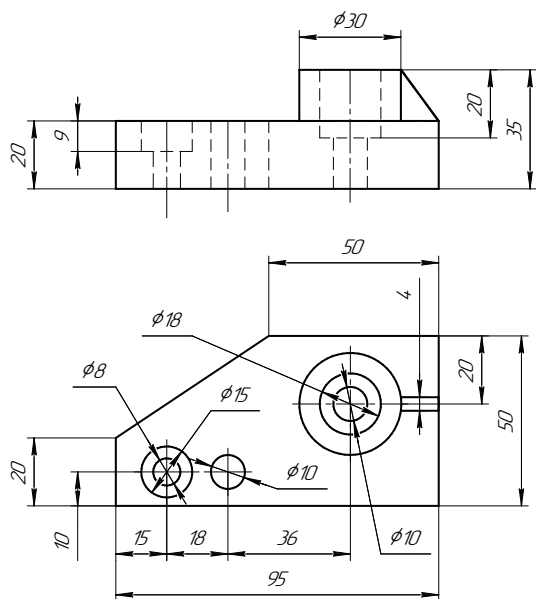
СОГЛАСОВАНО: преподаватель _____

5. Простые разрезы

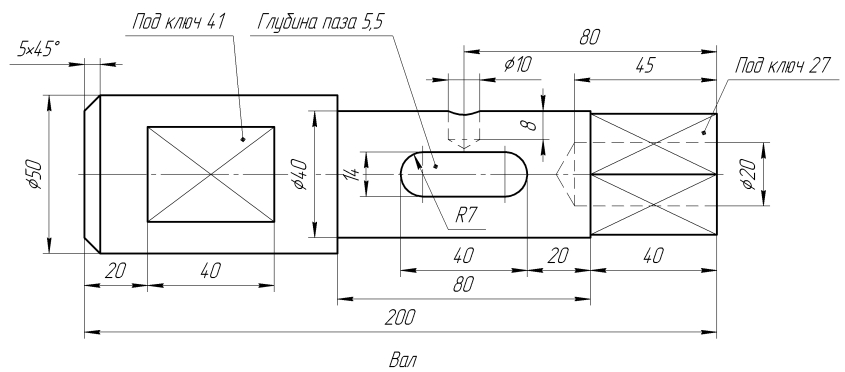


Корпус

6. Сложные разрезы



7. Сечения

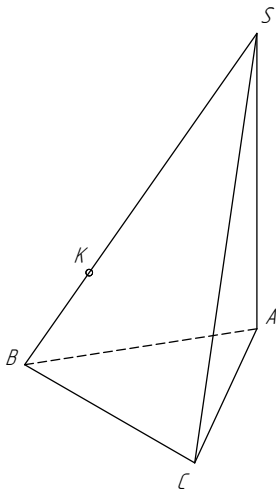


ИНДИВИДУАЛЬНЫЕ ЗАДАНИЯ ПО ИНЖЕНЕРНОЙ ГЕОМЕТРИИ

Студент ФИО: _____ группа: _____

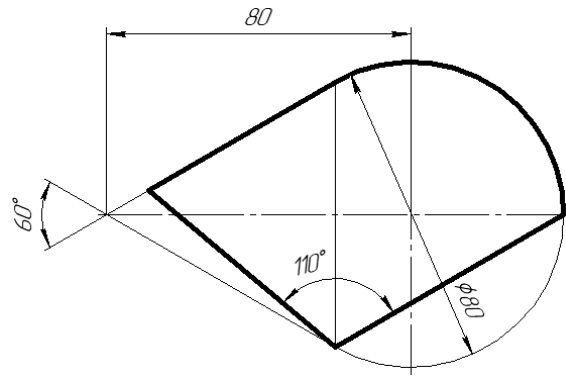
СОГЛАСОВАНО: преподаватель _____

1. Точка, прямая, плоскость

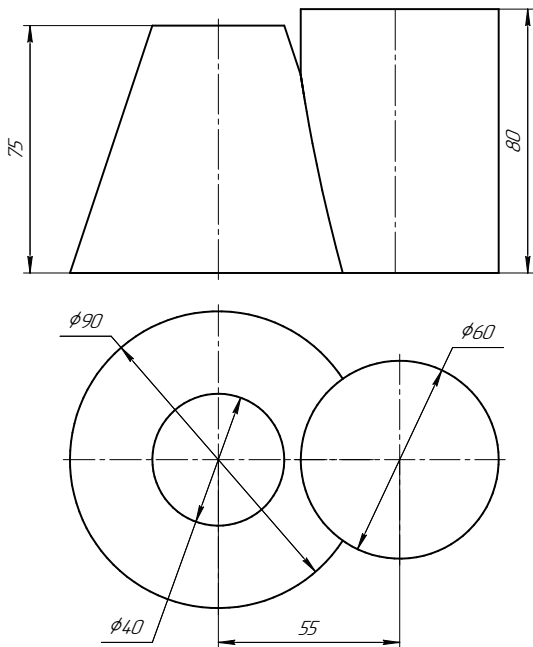


| | X | Y | Z |
|---|----|----|----|
| S | 8 | 0 | 15 |
| A | 90 | 24 | 43 |
| K | 52 | 53 | 38 |

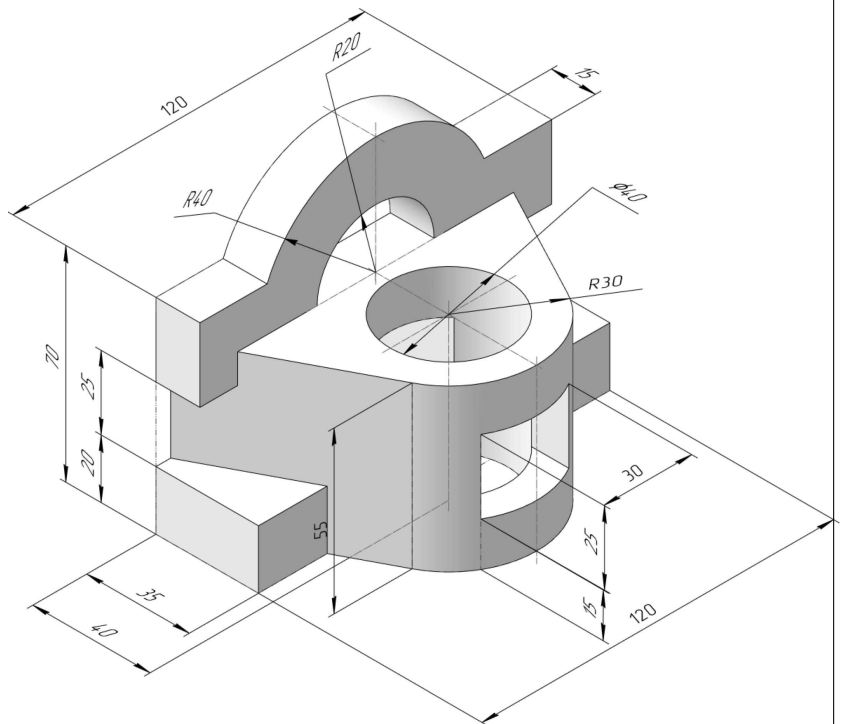
2. Сечение поверхности



3. Пересечение поверхностей



4. Виды

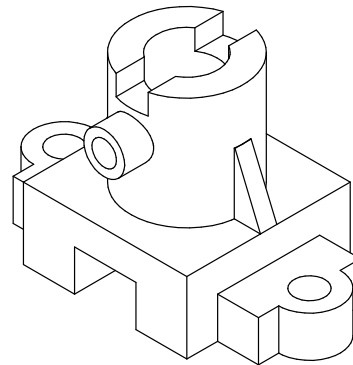
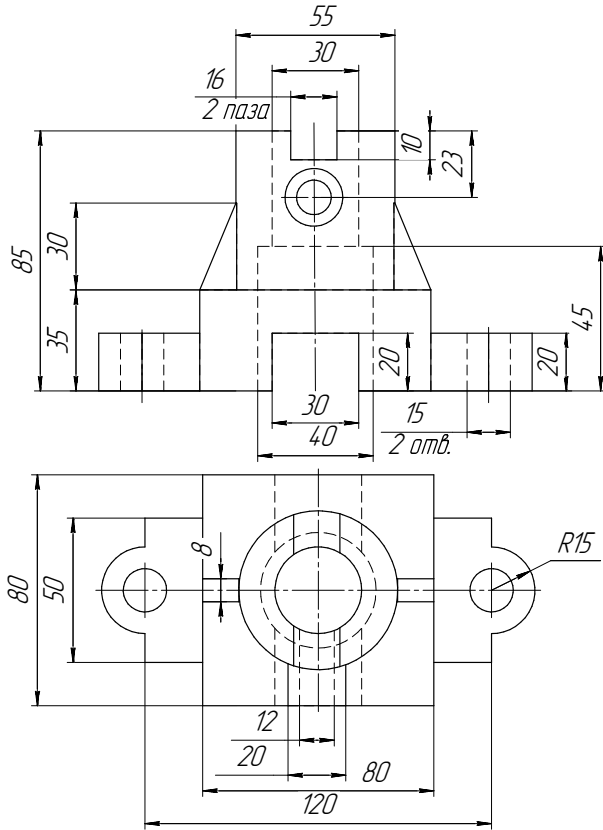


ИНДИВИДУАЛЬНЫЕ ЗАДАНИЯ ПО ИНЖЕНЕРНОЙ ГЕОМЕТРИИ

Студент ФИО: _____ группа: _____

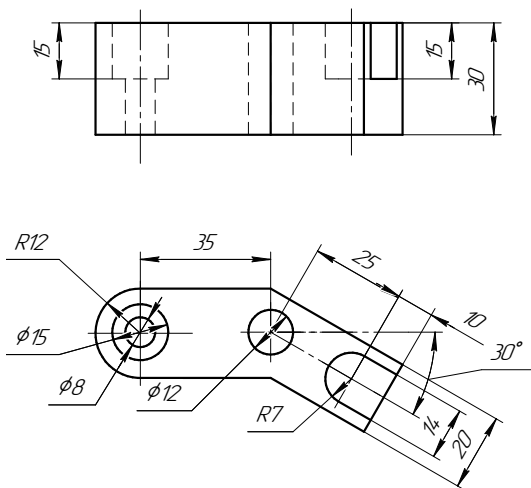
СОГЛАСОВАНО: преподаватель _____

5. Простые разрезы

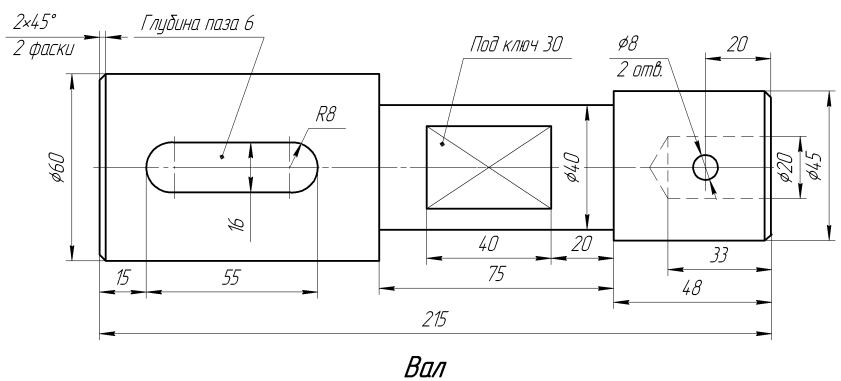


Корпус

6. Сложные разрезы



7. Сечения

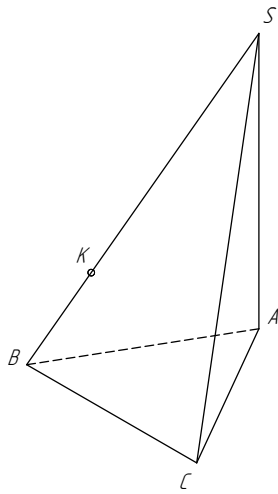


ИНДИВИДУАЛЬНЫЕ ЗАДАНИЯ ПО ИНЖЕНЕРНОЙ ГЕОМЕТРИИ

Студент ФИО: _____ группа: _____

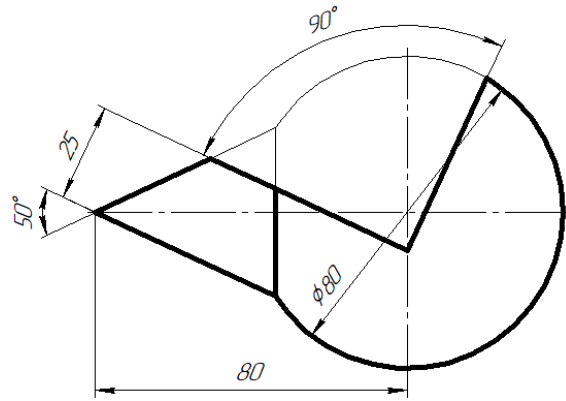
СОГЛАСОВАНО: преподаватель _____

1. Точка, прямая, плоскость

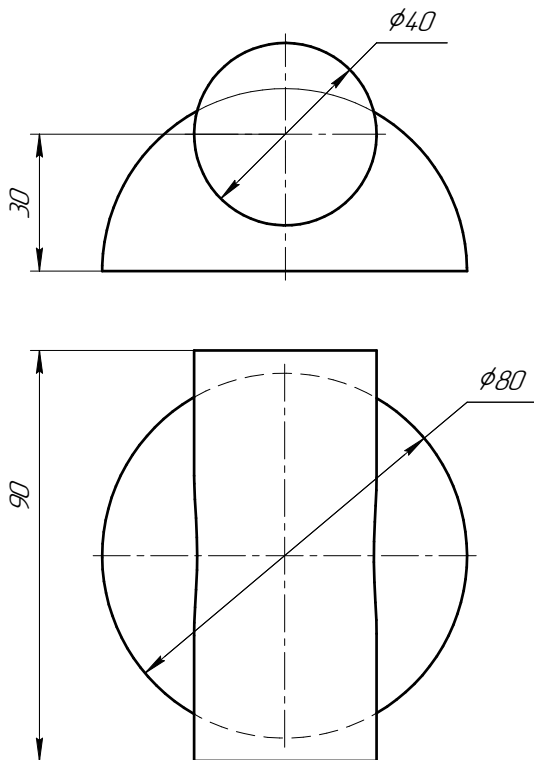


| | X | Y | Z |
|---|----|----|----|
| S | 88 | 80 | 10 |
| A | 40 | 10 | 45 |
| K | 59 | 65 | 41 |

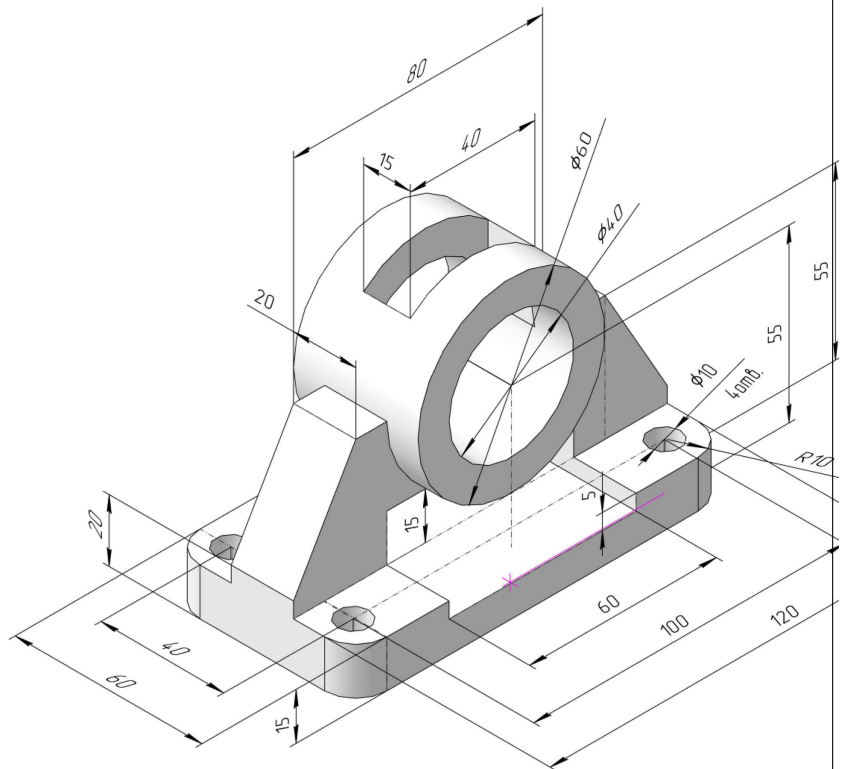
2. Сечение поверхности



3. Пересечение поверхностей



4. Виды

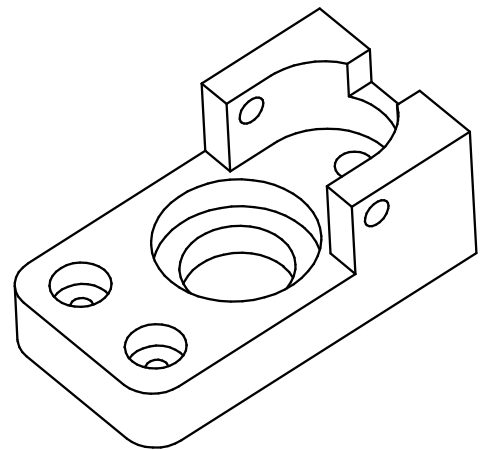
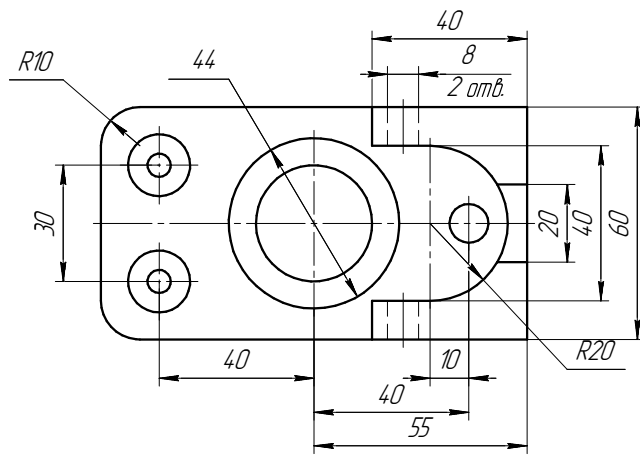
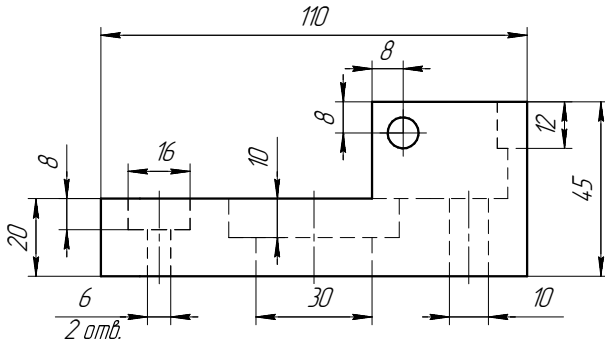


ИНДИВИДУАЛЬНЫЕ ЗАДАНИЯ ПО ИНЖЕНЕРНОЙ ГЕОМЕТРИИ

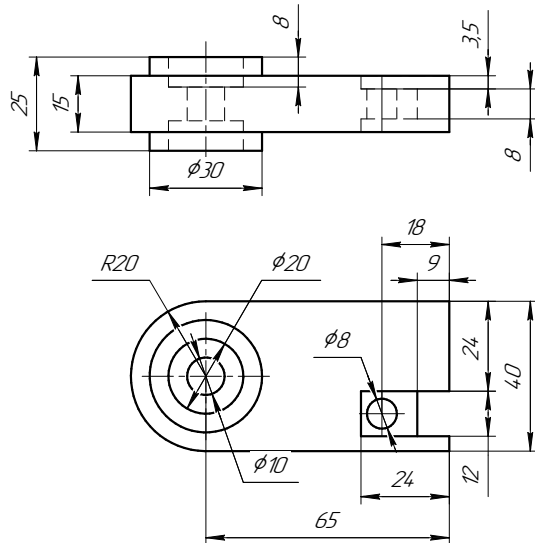
Студент ФИО: _____ группа: _____

СОГЛАСОВАНО: преподаватель _____

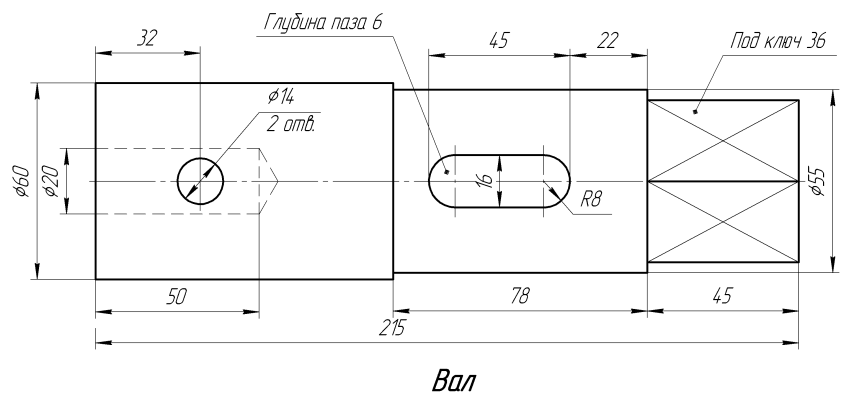
5. Простые разрезы



6. Сложные разрезы



7. Сечения

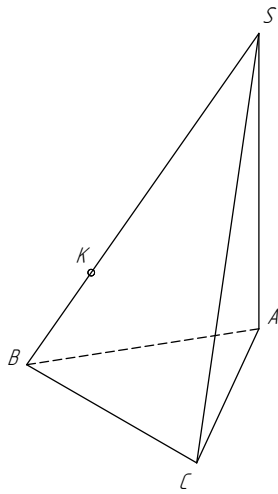


ИНДИВИДУАЛЬНЫЕ ЗАДАНИЯ ПО ИНЖЕНЕРНОЙ ГЕОМЕТРИИ

Студент ФИО: _____ группа: _____

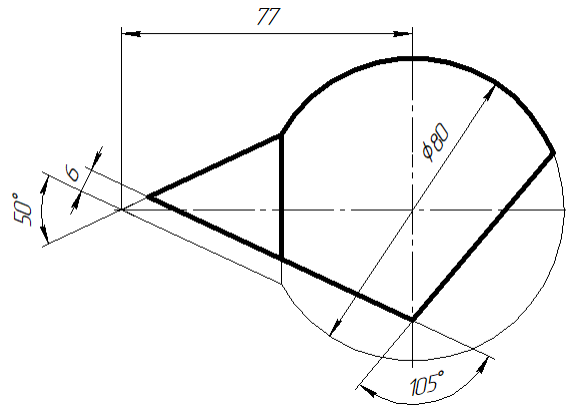
СОГЛАСОВАНО: преподаватель _____

1. Точка, прямая, плоскость

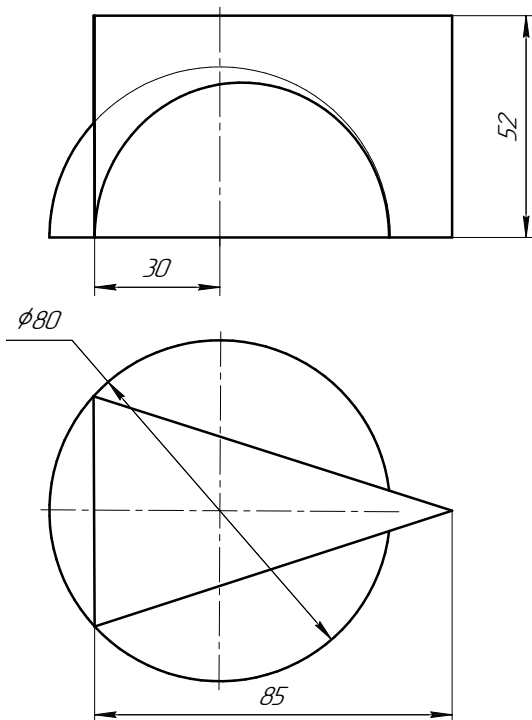


| | X | Y | Z |
|---|----|----|----|
| S | 11 | 10 | 44 |
| A | 50 | 70 | 15 |
| K | 20 | 52 | 52 |

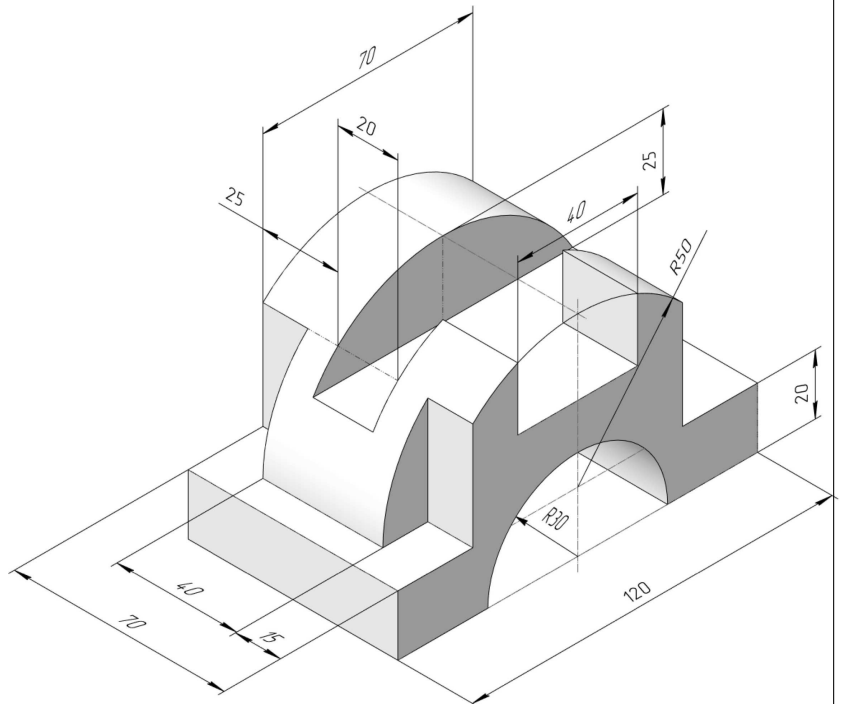
2. Сечение поверхности



3. Пересечение поверхностей



4. Виды

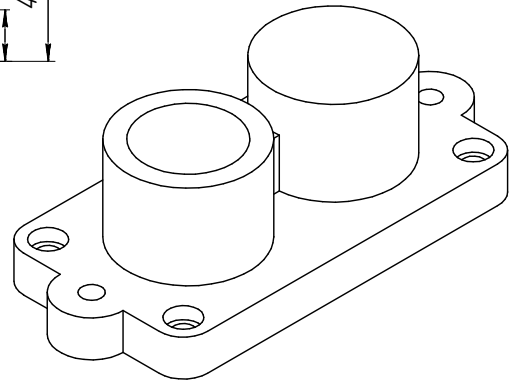
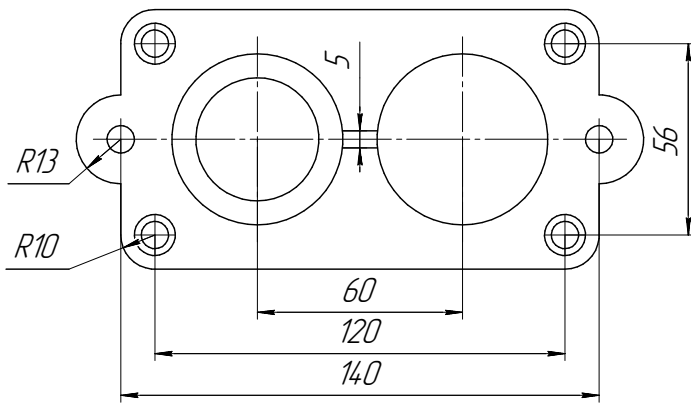
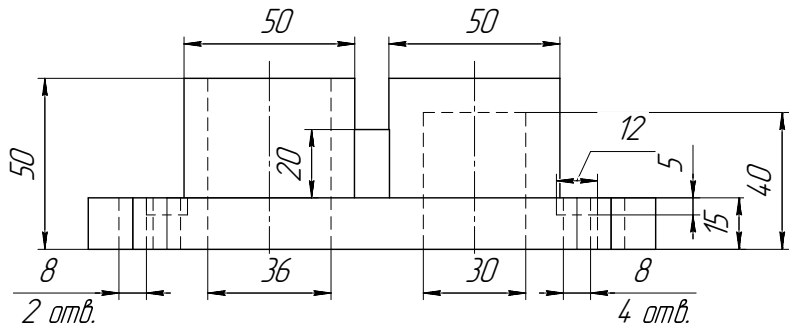


ИНДИВИДУАЛЬНЫЕ ЗАДАНИЯ ПО ИНЖЕНЕРНОЙ ГЕОМЕТРИИ

Студент ФИО: _____ группа: _____

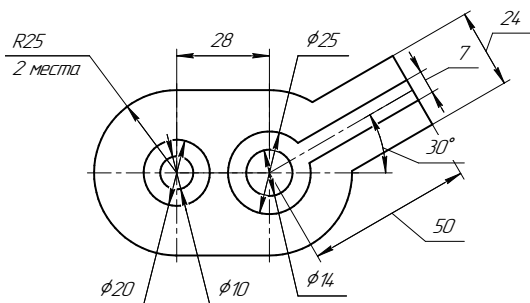
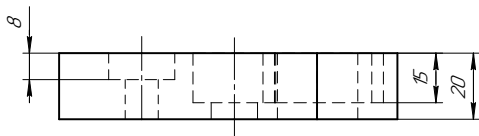
СОГЛАСОВАНО: преподаватель _____

5. Простые разрезы

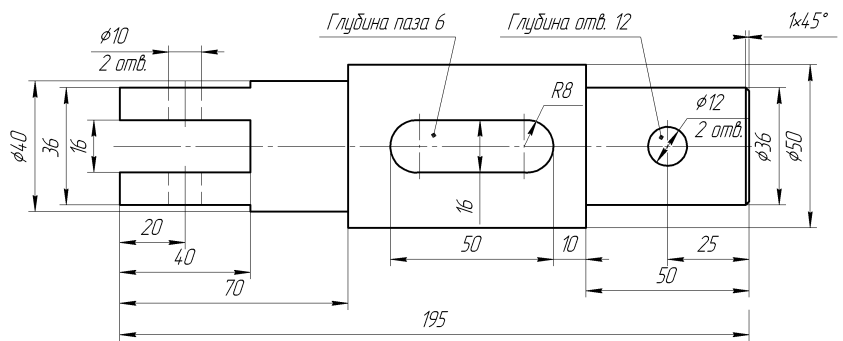


Основание

6. Сложные разрезы



7. Сечения



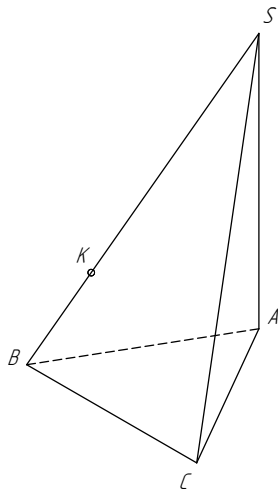
Вал

ИНДИВИДУАЛЬНЫЕ ЗАДАНИЯ ПО ИНЖЕНЕРНОЙ ГЕОМЕТРИИ

Студент ФИО: _____ группа: _____

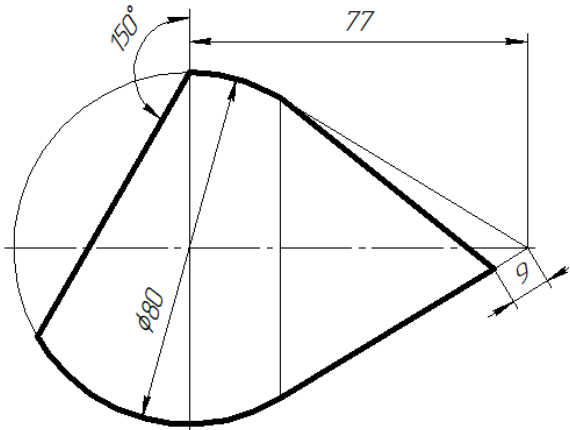
СОГЛАСОВАНО: преподаватель _____

1. Точка, прямая, плоскость

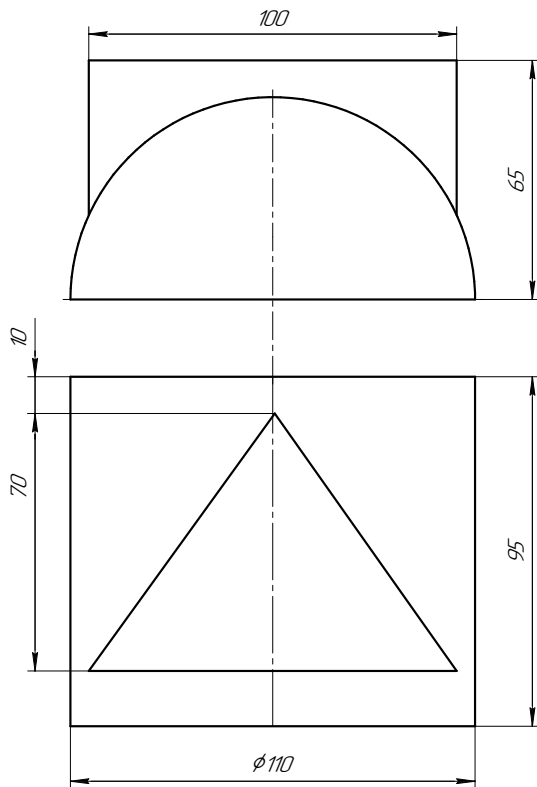


| | X | Y | Z |
|---|-----|----|----|
| S | 102 | 0 | 72 |
| A | 16 | 22 | 30 |
| K | 70 | 38 | 40 |

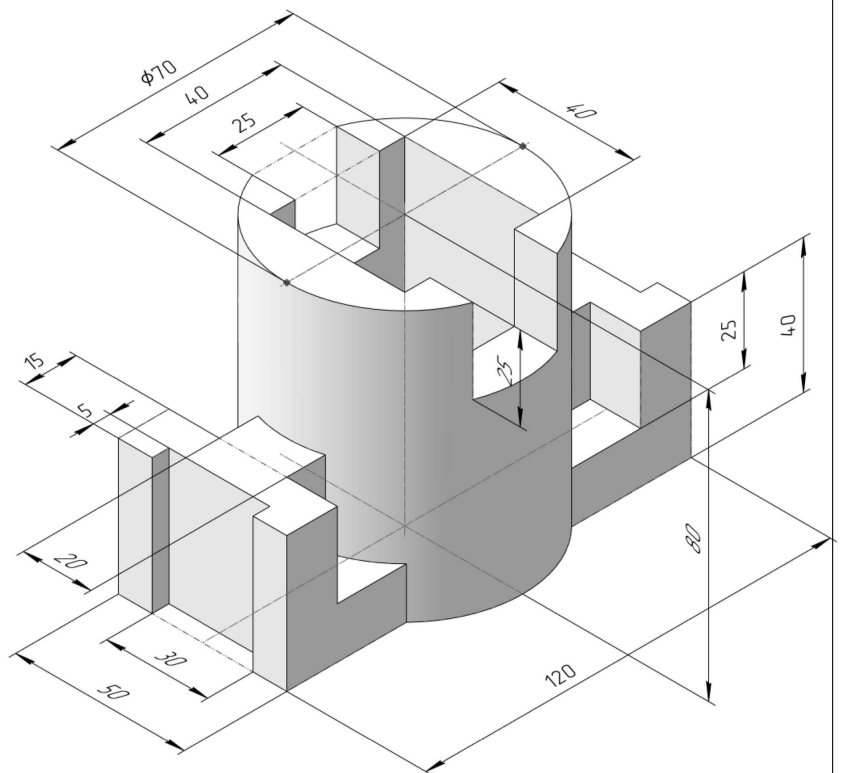
2. Сечение поверхности



3. Пересечение поверхностей



4. Виды

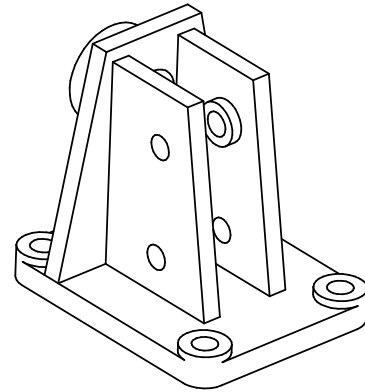
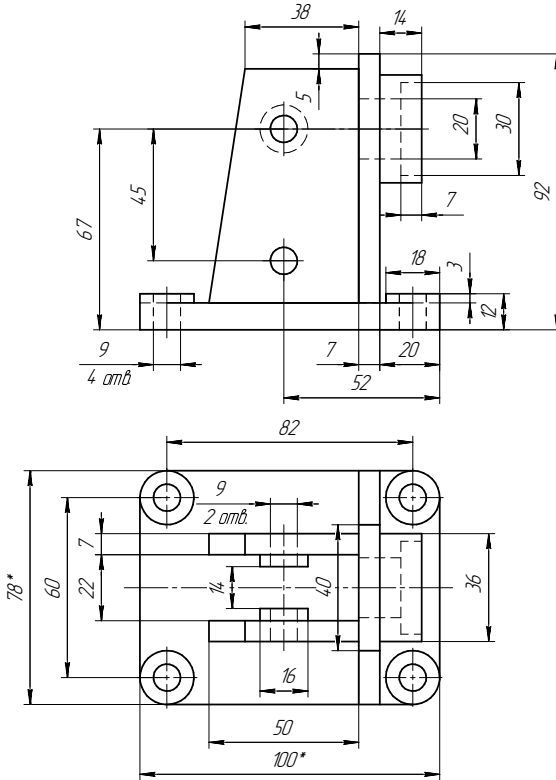


ИНДИВИДУАЛЬНЫЕ ЗАДАНИЯ ПО ИНЖЕНЕРНОЙ ГЕОМЕТРИИ

Студент ФИО: _____ группа: _____

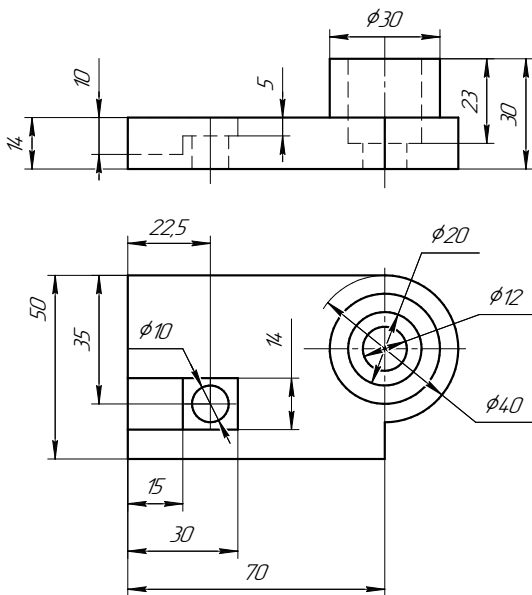
СОГЛАСОВАНО: преподаватель _____

5. Простые разрезы

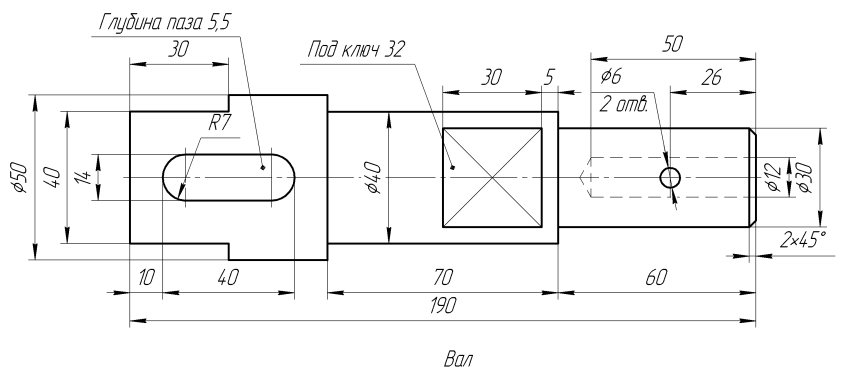


Корпус

6. Сложные разрезы



7. Сечения

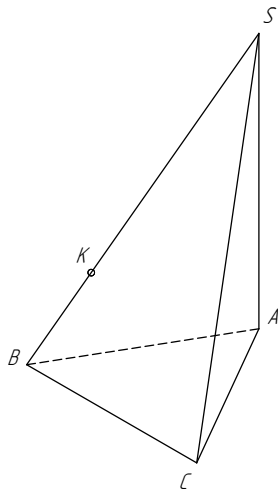


ИНДИВИДУАЛЬНЫЕ ЗАДАНИЯ ПО ИНЖЕНЕРНОЙ ГЕОМЕТРИИ

Студент ФИО: _____ группа: _____

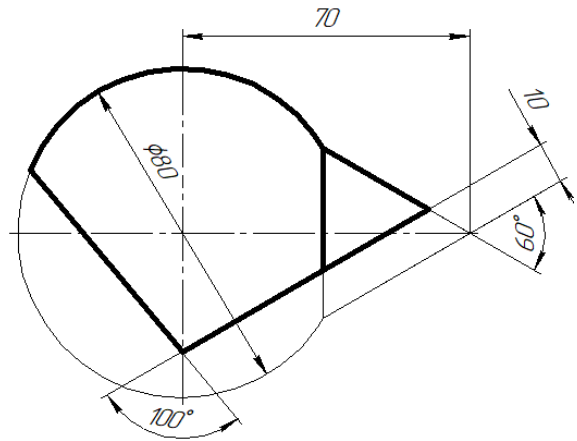
СОГЛАСОВАНО: преподаватель _____

1. Точка, прямая, плоскость

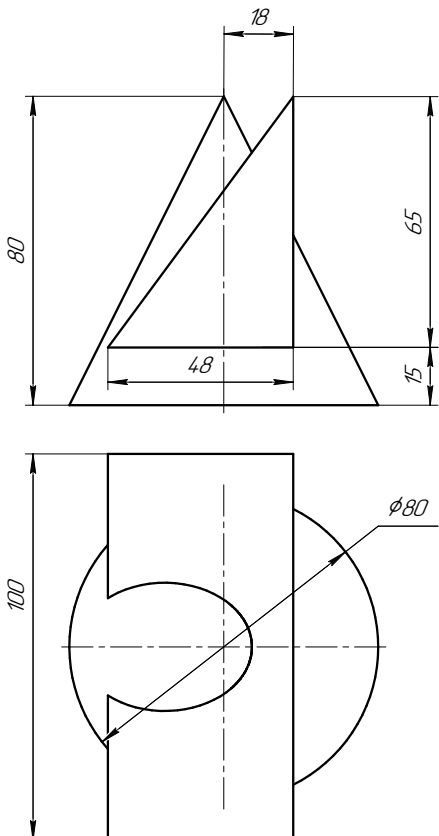


| | X | Y | Z |
|---|-----|----|----|
| S | 15 | 0 | 80 |
| A | 114 | 26 | 45 |
| K | 58 | 48 | 48 |

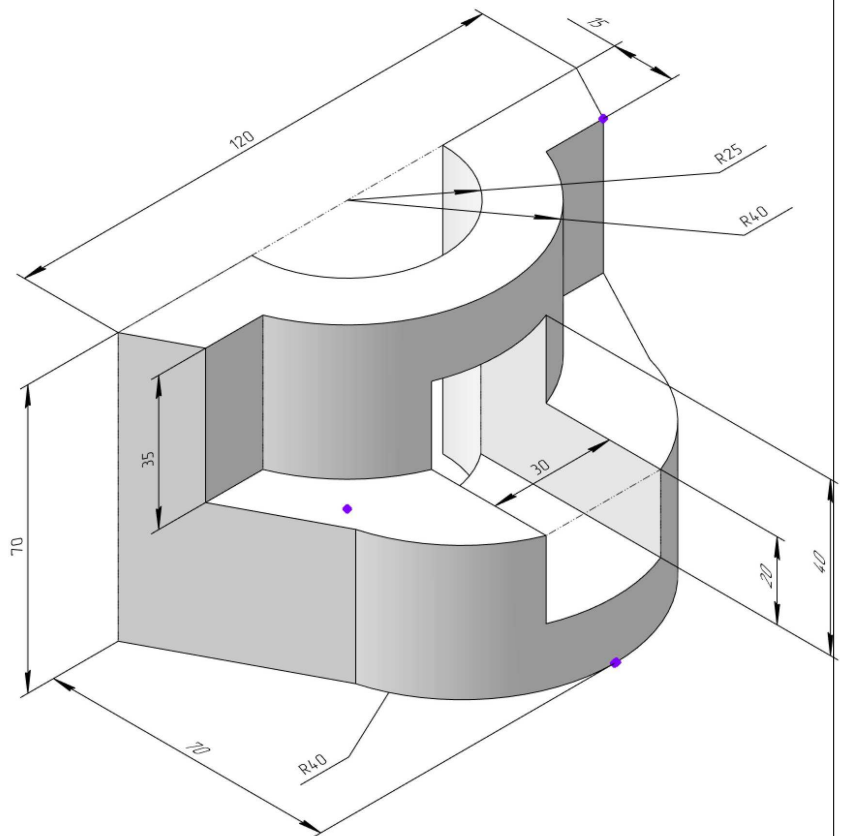
2. Сечение поверхности



3. Пересечение поверхностей



4. Виды

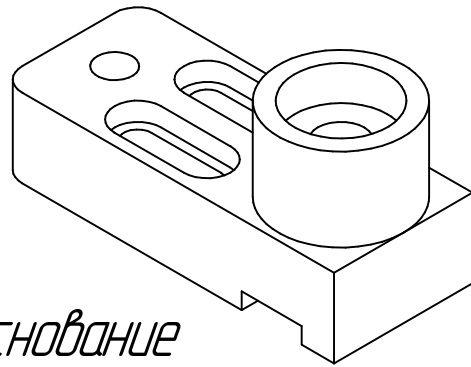
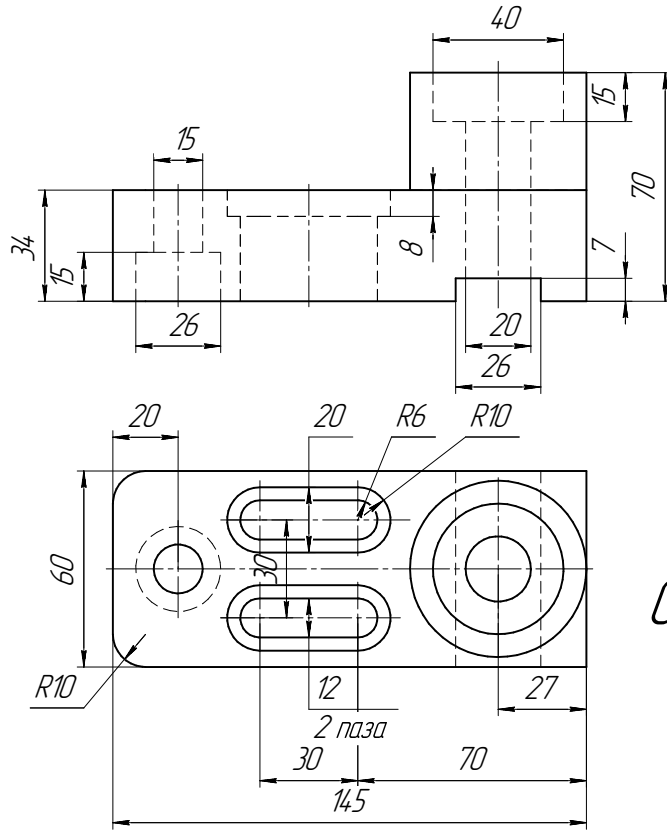


ИНДИВИДУАЛЬНЫЕ ЗАДАНИЯ ПО ИНЖЕНЕРНОЙ ГЕОМЕТРИИ

Студент ФИО: _____ группа: _____

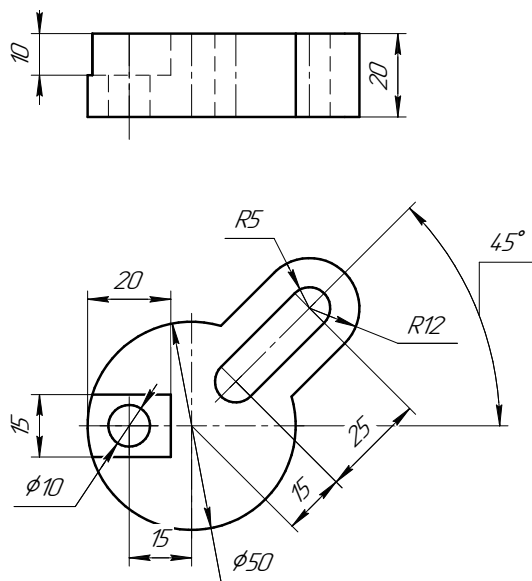
СОГЛАСОВАНО: преподаватель _____

5. Простые разрезы

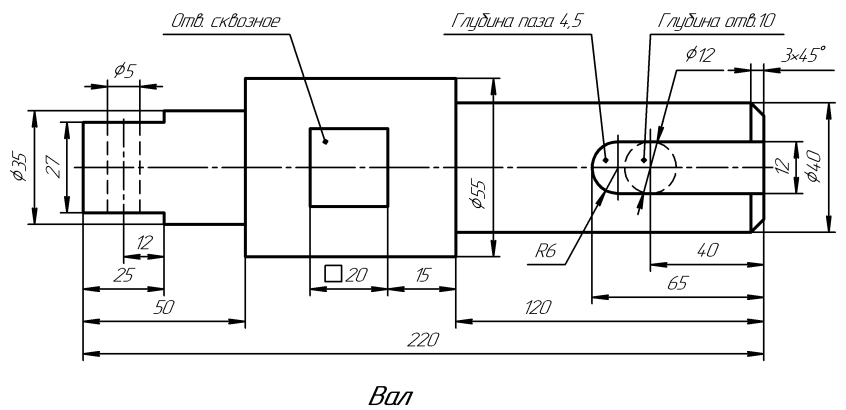


Основание

6. Сложные разрезы



7. Сечения



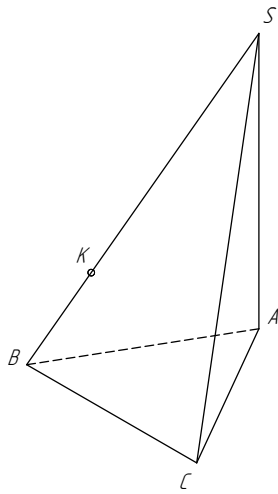
Вал

ИНДИВИДУАЛЬНЫЕ ЗАДАНИЯ ПО ИНЖЕНЕРНОЙ ГЕОМЕТРИИ

Студент ФИО: _____ группа: _____

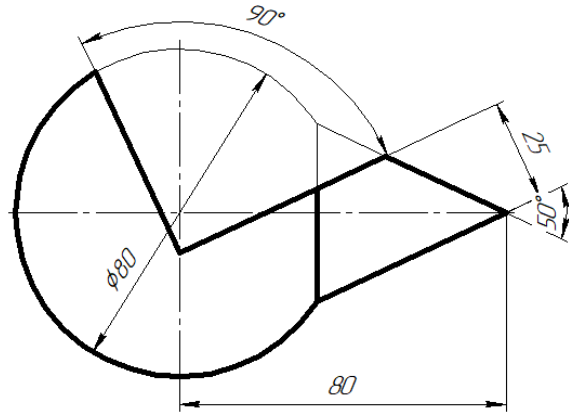
СОГЛАСОВАНО: преподаватель _____

1. Точка, прямая, плоскость

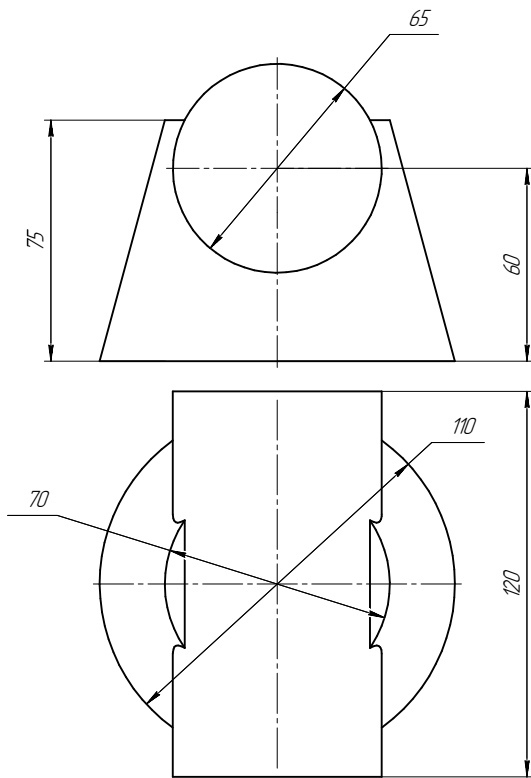


| | X | Y | Z |
|---|-----|----|----|
| S | 112 | 18 | 70 |
| A | 38 | 38 | 28 |
| K | 78 | 62 | 48 |

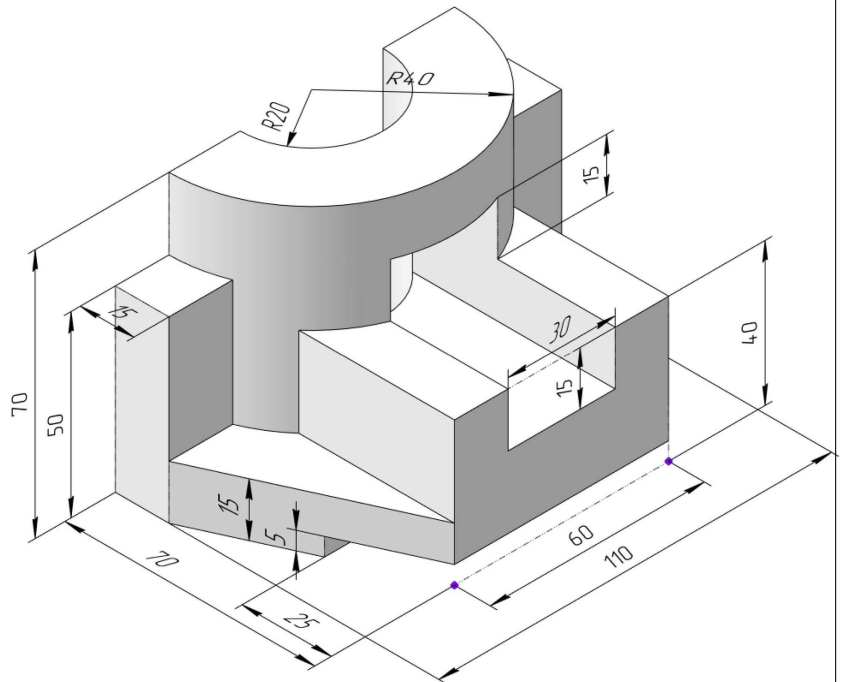
2. Сечение поверхности



3. Пересечение поверхностей



4. Виды

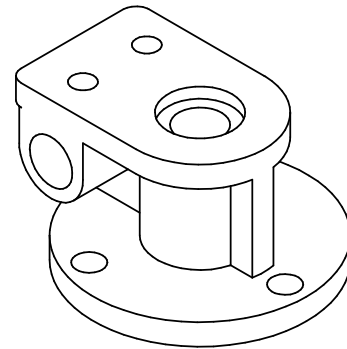
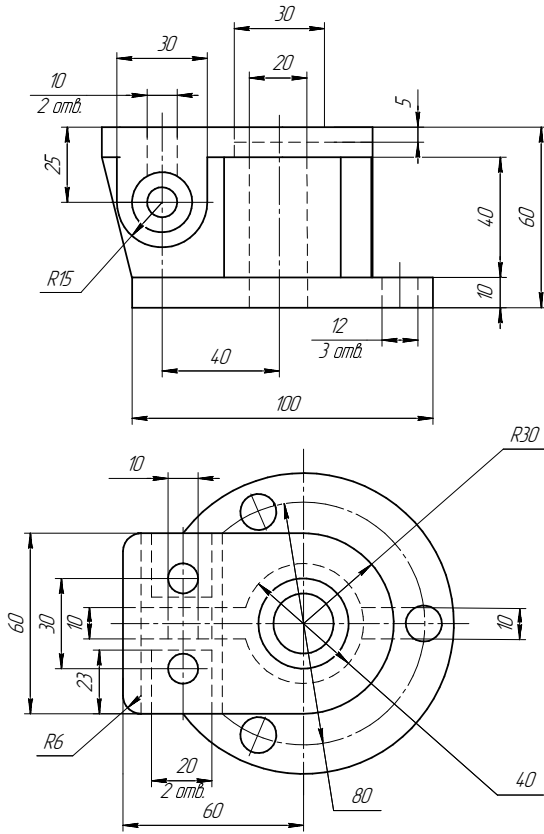


ИНДИВИДУАЛЬНЫЕ ЗАДАНИЯ ПО ИНЖЕНЕРНОЙ ГЕОМЕТРИИ

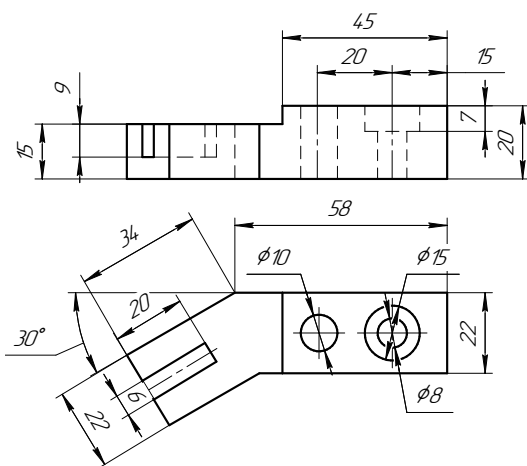
Студент ФИО: _____ группа: _____

СОГЛАСОВАНО: преподаватель _____

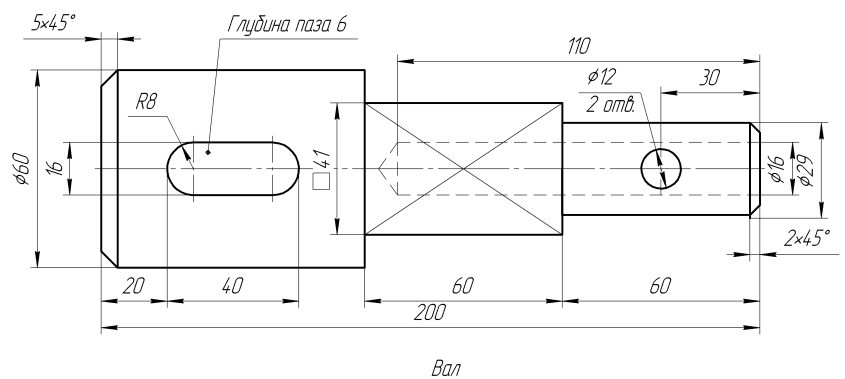
5. Простые разрезы



6. Сложные разрезы



7. Сечения

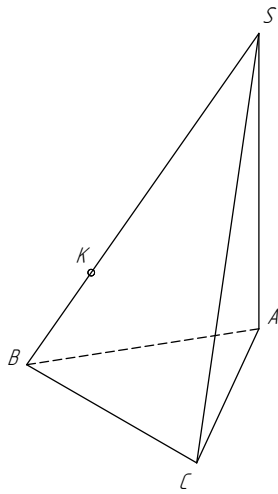


ИНДИВИДУАЛЬНЫЕ ЗАДАНИЯ ПО ИНЖЕНЕРНОЙ ГЕОМЕТРИИ

Студент ФИО: _____ группа: _____

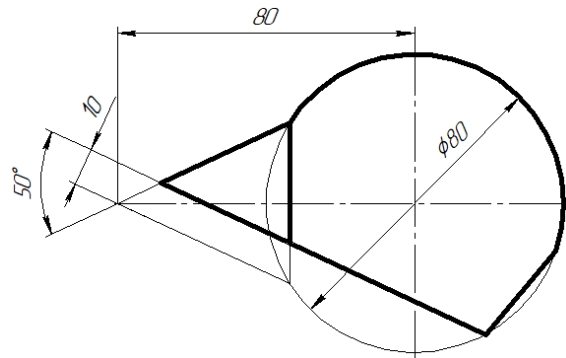
СОГЛАСОВАНО: преподаватель _____

1. Точка, прямая, плоскость

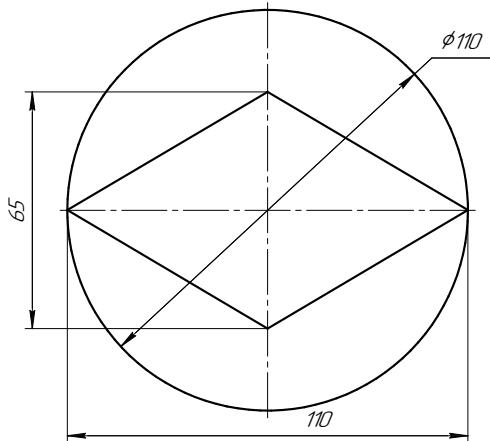
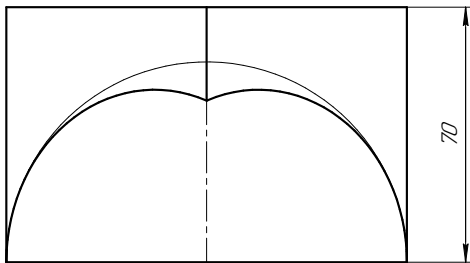


| | X | Y | Z |
|---|----|----|----|
| S | 95 | 0 | 88 |
| A | 12 | 32 | 30 |
| K | 65 | 42 | 45 |

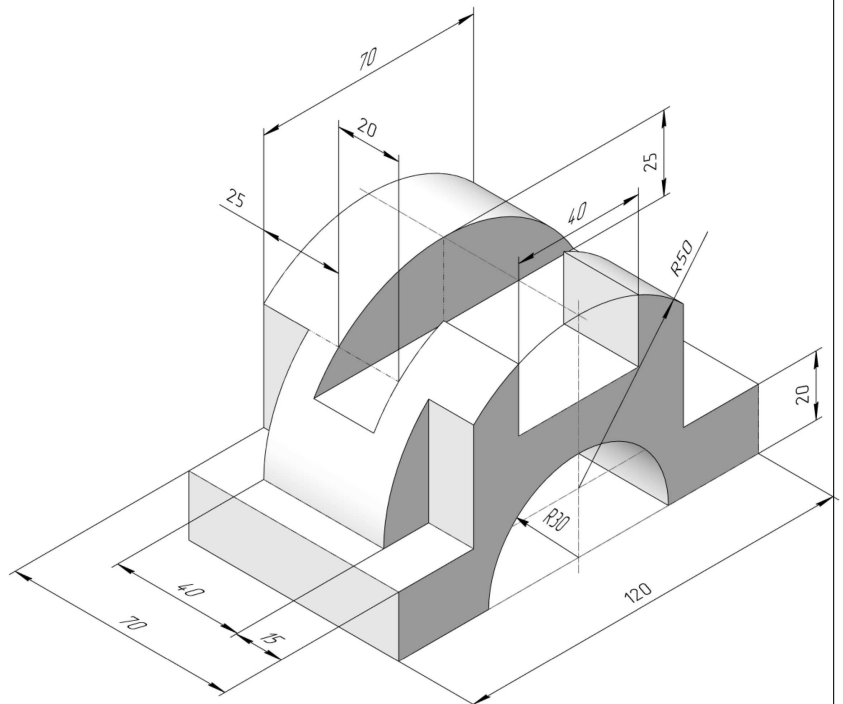
2. Сечение поверхности



3. Пересечение поверхностей



4. Виды

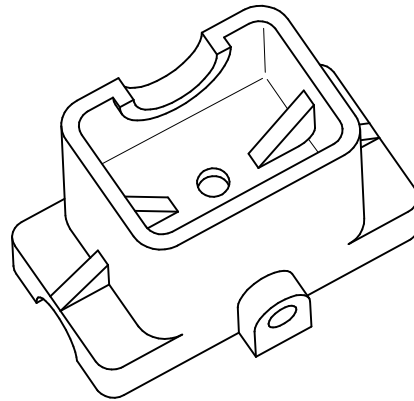
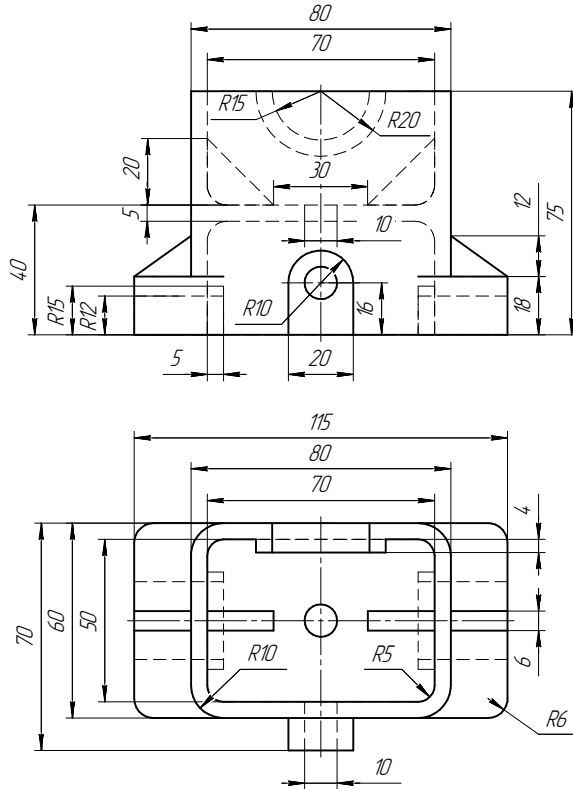


ИНДИВИДУАЛЬНЫЕ ЗАДАНИЯ ПО ИНЖЕНЕРНОЙ ГЕОМЕТРИИ

Студент ФИО: _____ группа: _____

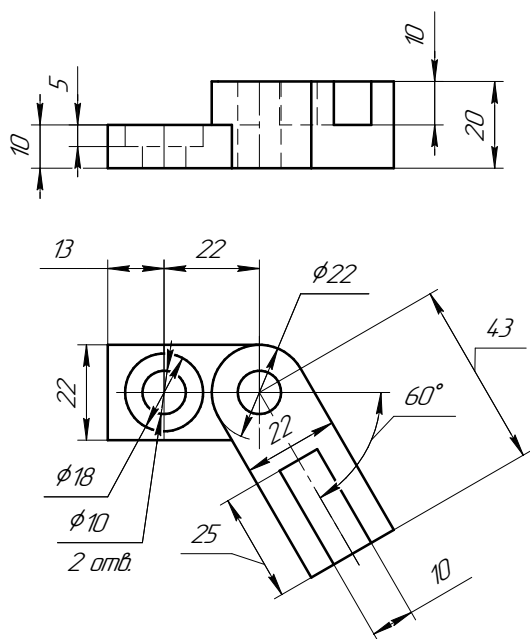
СОГЛАСОВАНО: преподаватель _____

5. Простые разрезы

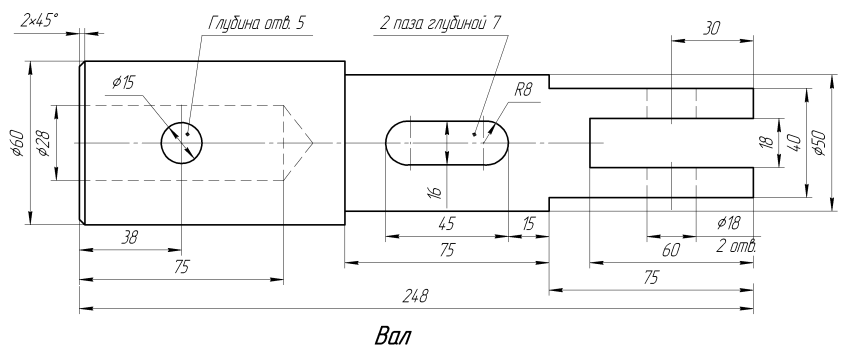


Неуказанные радиусы 5мм

6. Сложные разрезы



7. Сечения



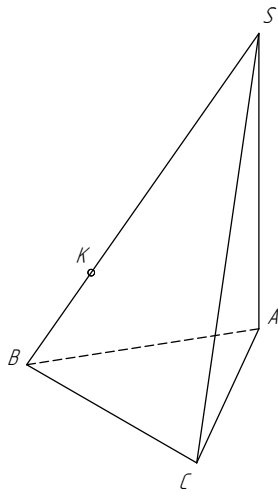
Вал

ИНДИВИДУАЛЬНЫЕ ЗАДАНИЯ ПО ИНЖЕНЕРНОЙ ГЕОМЕТРИИ

Студент ФИО: _____ группа: _____

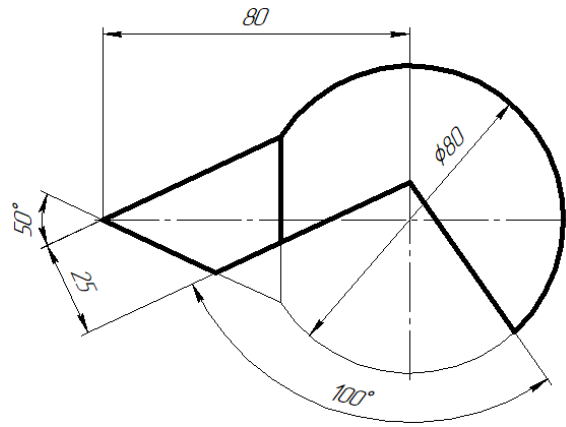
СОГЛАСОВАНО: преподаватель _____

1. Точка, прямая, плоскость

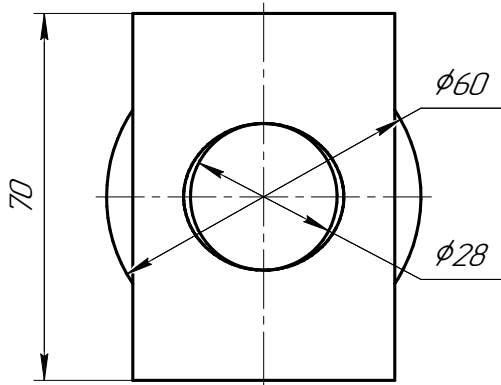
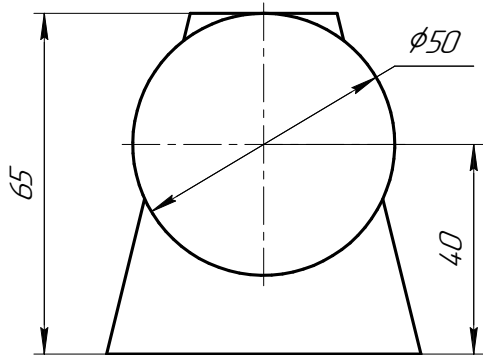


| | X | Y | Z |
|---|-----|----|----|
| S | 135 | 23 | 5 |
| A | 5 | 40 | 62 |
| K | 8 | 60 | 15 |

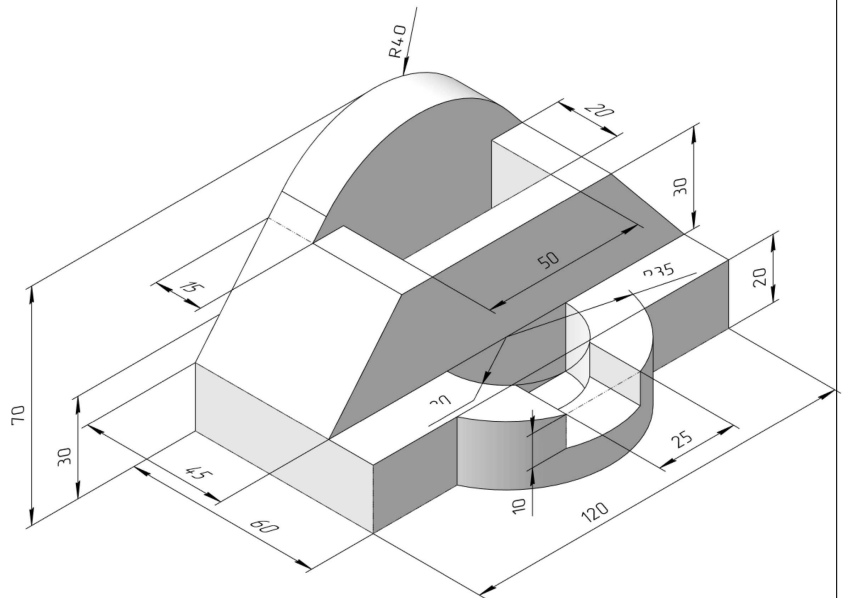
2. Сечение поверхности



3. Пересечение поверхностей



4. Виды

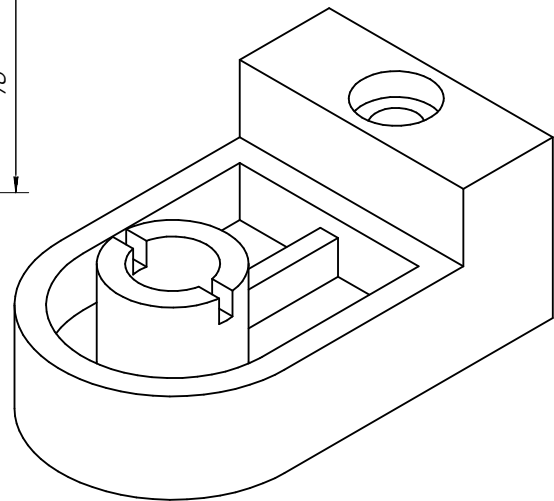
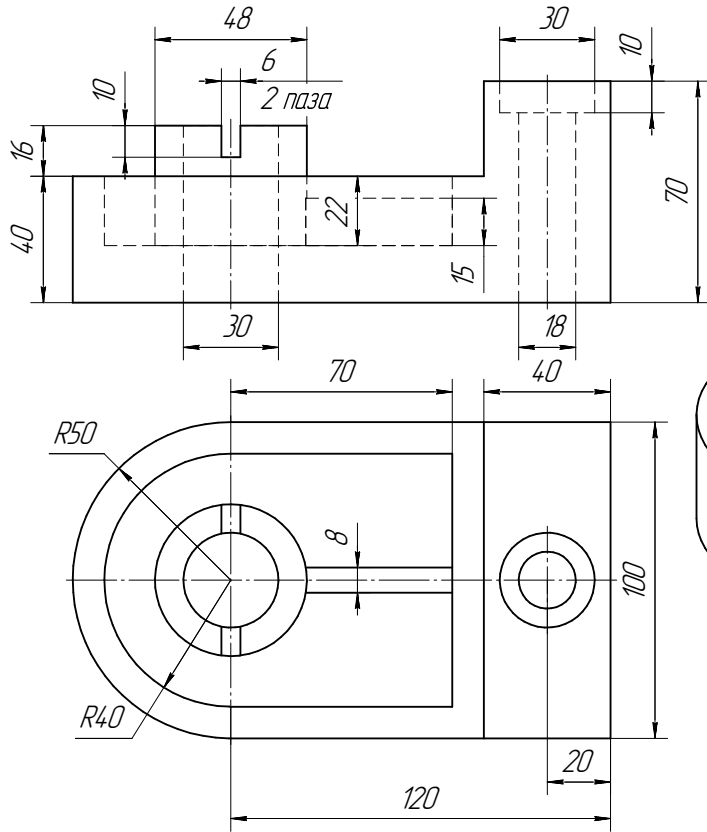


ИНДИВИДУАЛЬНЫЕ ЗАДАНИЯ ПО ИНЖЕНЕРНОЙ ГЕОМЕТРИИ

Студент ФИО: _____ группа: _____

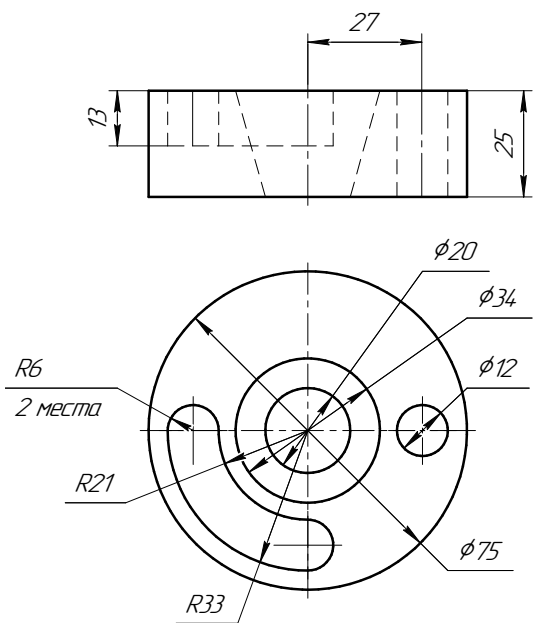
СОГЛАСОВАНО: преподаватель _____

5. Простые разрезы

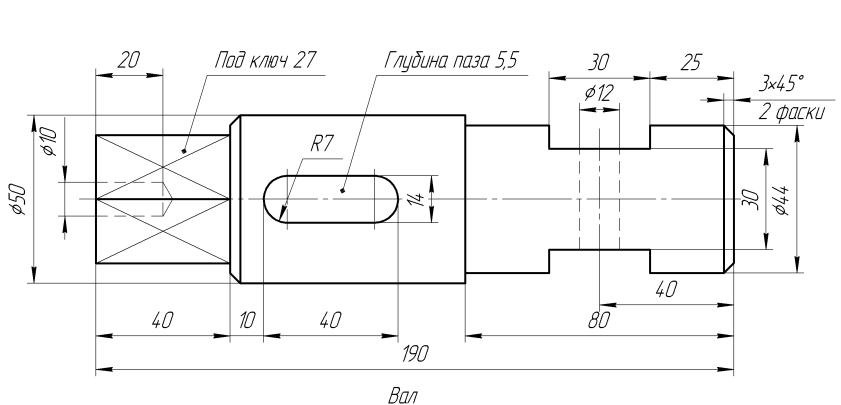


Корпус

6. Сложные разрезы



7. Сечения

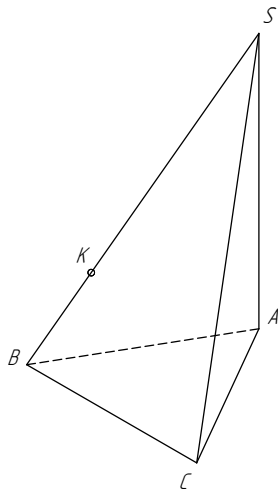


ИНДИВИДУАЛЬНЫЕ ЗАДАНИЯ ПО ИНЖЕНЕРНОЙ ГЕОМЕТРИИ

Студент ФИО: _____ группа: _____

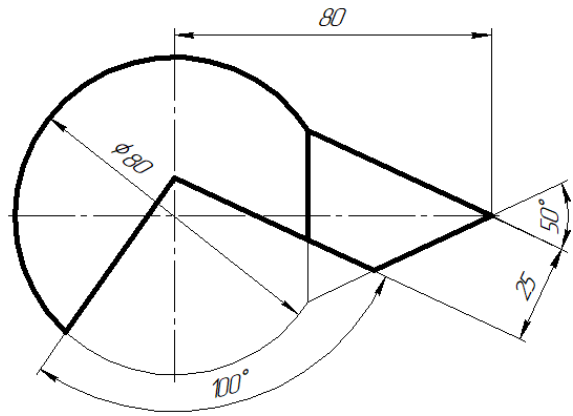
СОГЛАСОВАНО: преподаватель _____

1. Точка, прямая, плоскость

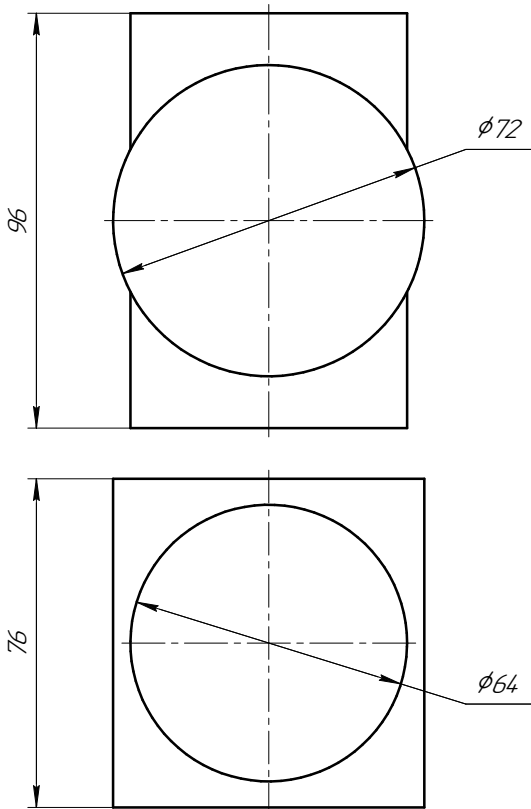


| | X | Y | Z |
|---|----|----|----|
| S | 0 | 0 | 88 |
| A | 83 | 33 | 30 |
| K | 28 | 42 | 45 |

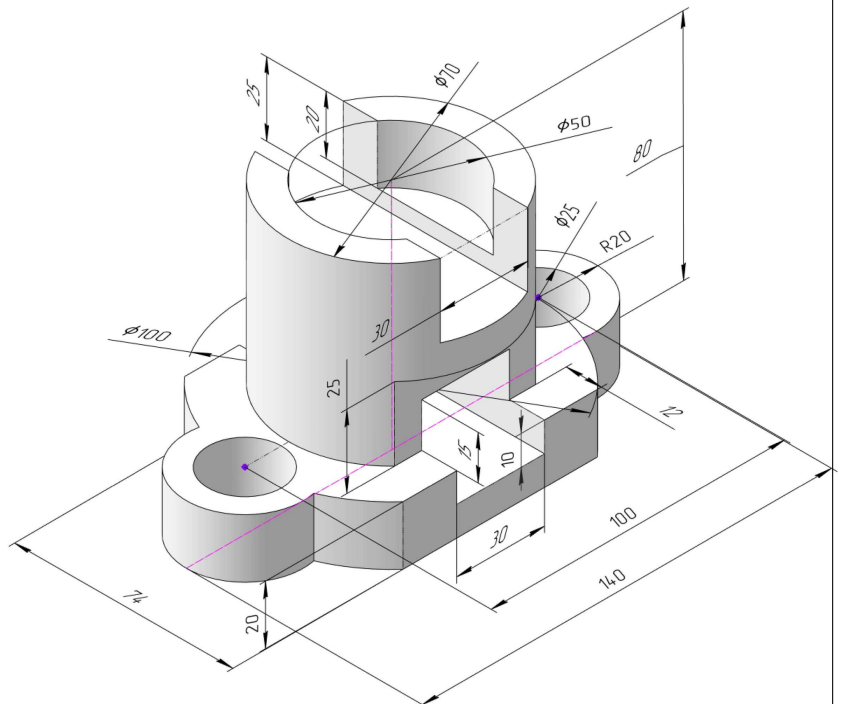
2. Сечение поверхности



3. Пересечение поверхностей



4. Виды

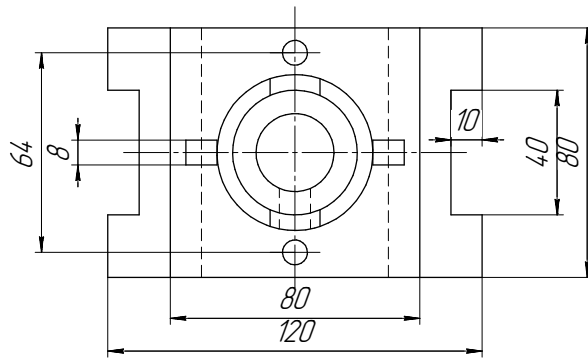
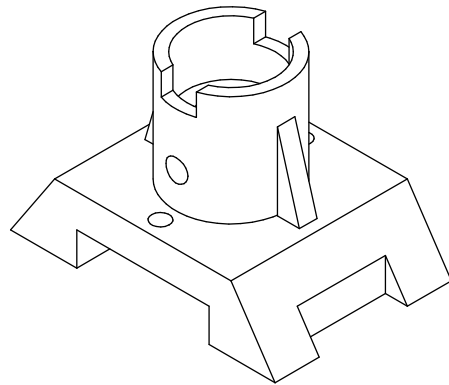
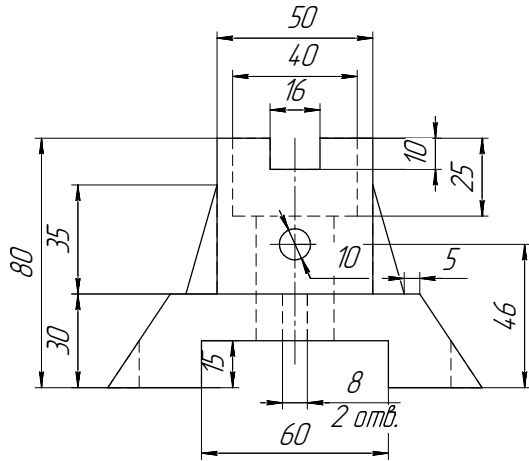


ИНДИВИДУАЛЬНЫЕ ЗАДАНИЯ ПО ИНЖЕНЕРНОЙ ГЕОМЕТРИИ

Студент ФИО: _____ группа: _____

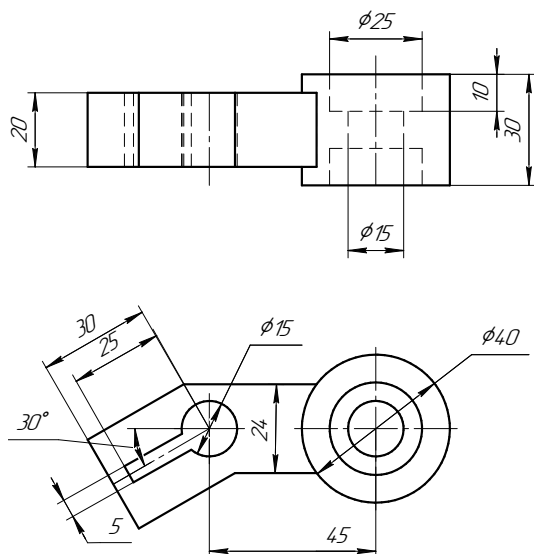
СОГЛАСОВАНО: преподаватель _____

5. Простые разрезы

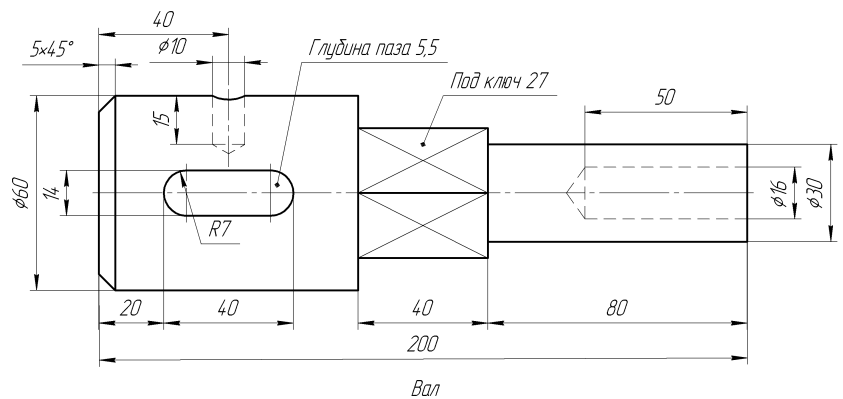


Корпус

6. Сложные разрезы



7. Сечения



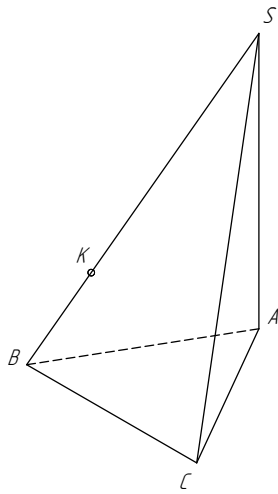
Вал

ИНДИВИДУАЛЬНЫЕ ЗАДАНИЯ ПО ИНЖЕНЕРНОЙ ГЕОМЕТРИИ

Студент ФИО: _____ группа: _____

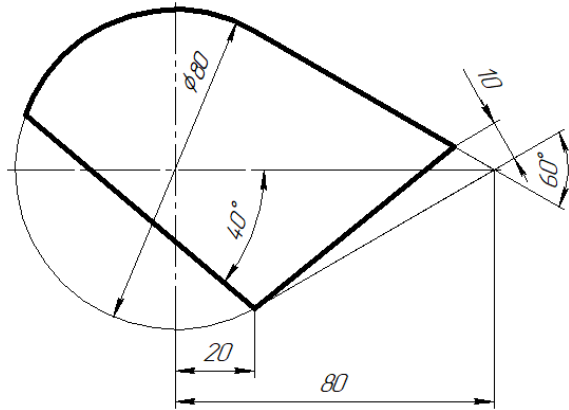
СОГЛАСОВАНО: преподаватель _____

1. Точка, прямая, плоскость

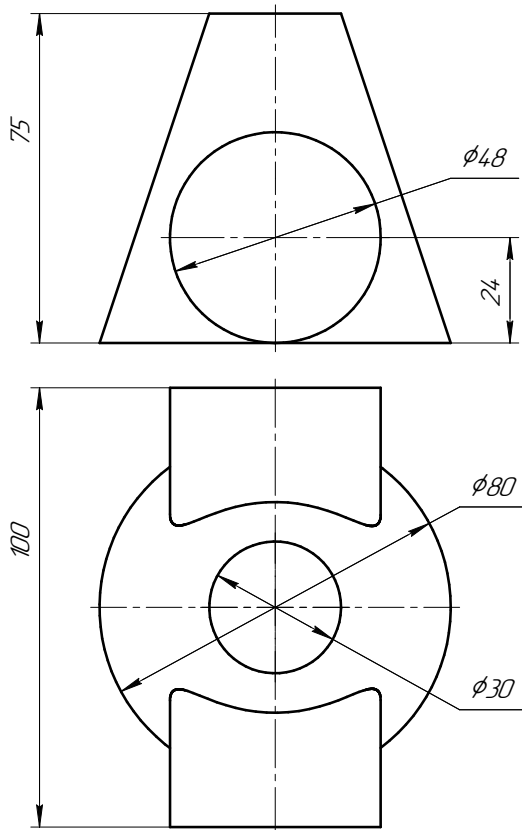


| | X | Y | Z |
|---|----|----|----|
| S | 15 | 75 | 17 |
| A | 54 | 8 | 40 |
| K | 35 | 60 | 43 |

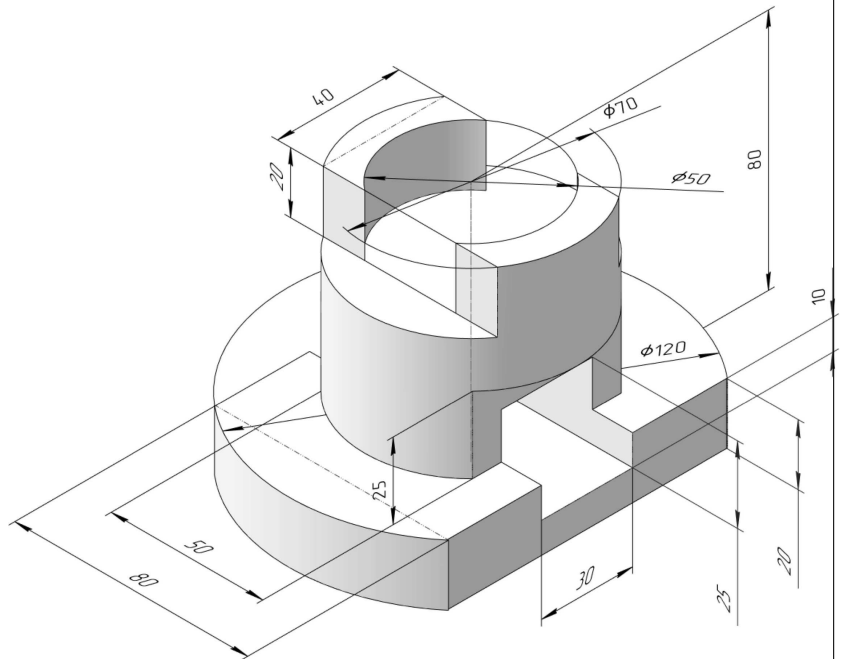
2. Сечение поверхности



3. Пересечение поверхностей



4. Виды

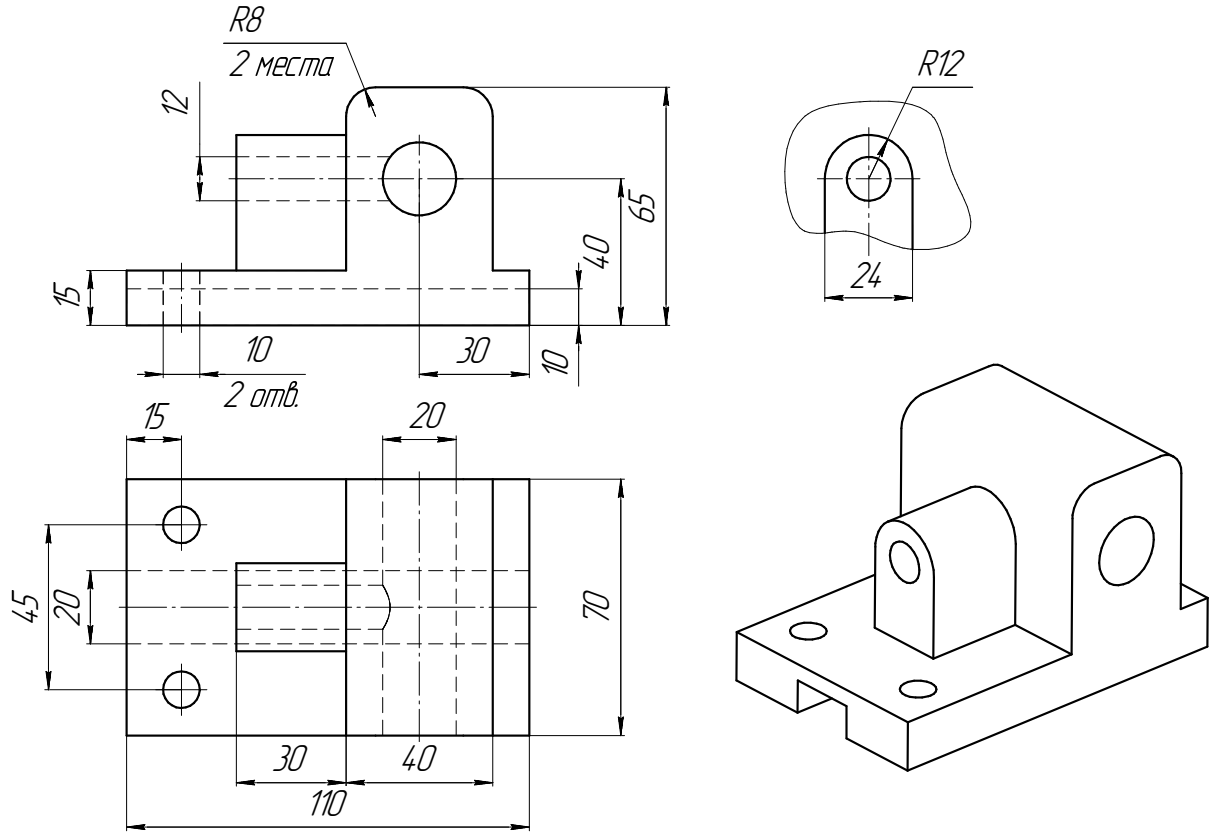


ИНДИВИДУАЛЬНЫЕ ЗАДАНИЯ ПО ИНЖЕНЕРНОЙ ГЕОМЕТРИИ

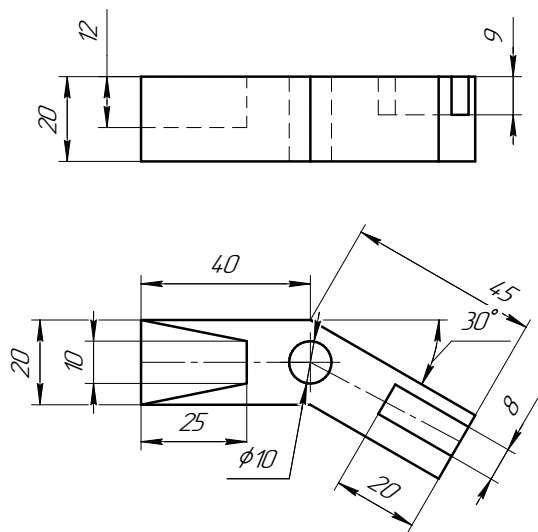
Студент ФИО: _____ группа: _____

СОГЛАСОВАНО: преподаватель _____

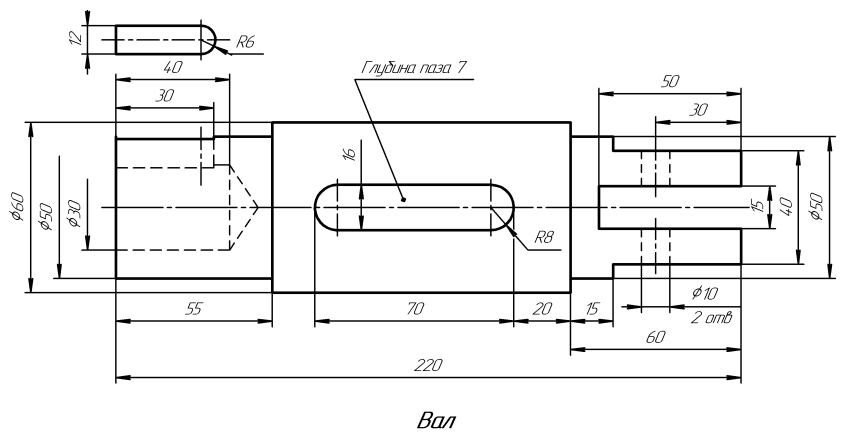
5. Простые разрезы



6. Сложные разрезы



7. Сечения

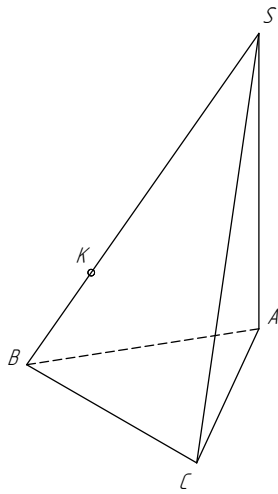


ИНДИВИДУАЛЬНЫЕ ЗАДАНИЯ ПО ИНЖЕНЕРНОЙ ГЕОМЕТРИИ

Студент ФИО: _____ группа: _____

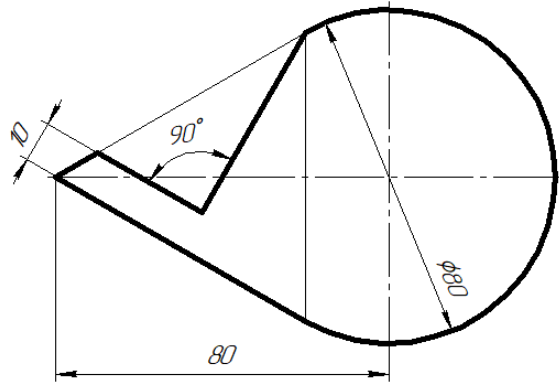
СОГЛАСОВАНО: преподаватель _____

1. Точка, прямая, плоскость

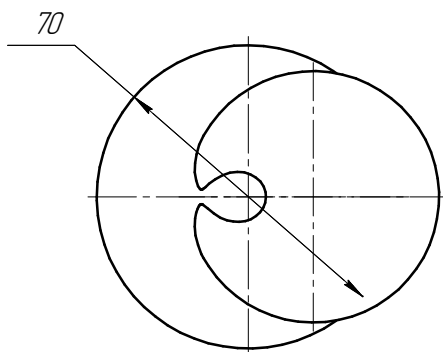
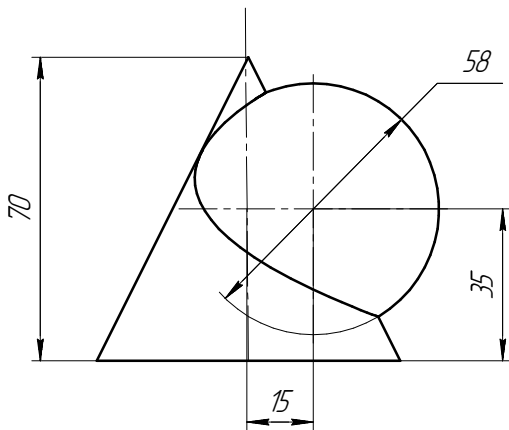


| | X | Y | Z |
|---|----|----|----|
| S | 5 | 22 | 5 |
| A | 75 | 40 | 60 |
| K | 54 | 60 | 15 |

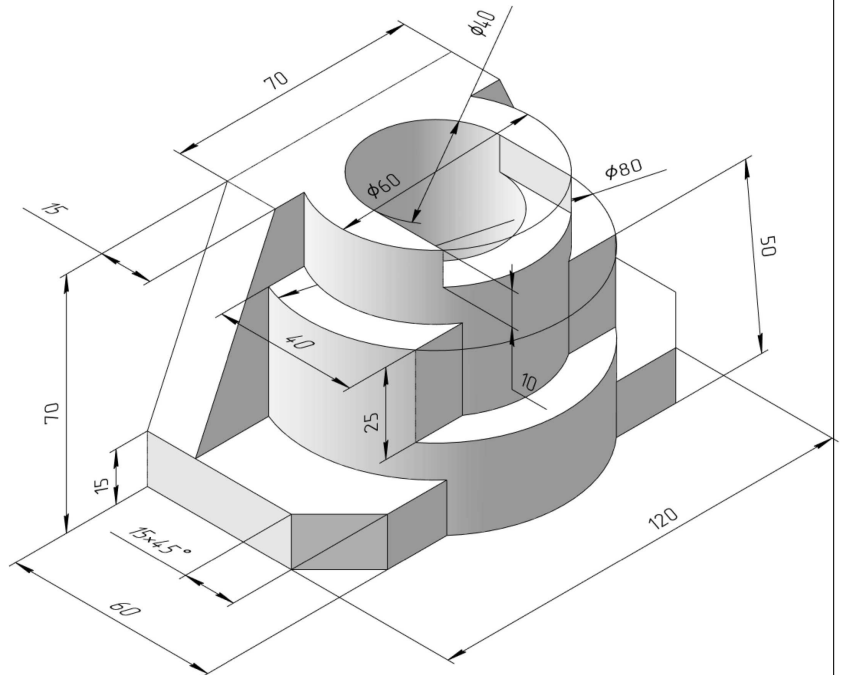
2. Сечение поверхности



3. Пересечение поверхностей



4. Виды

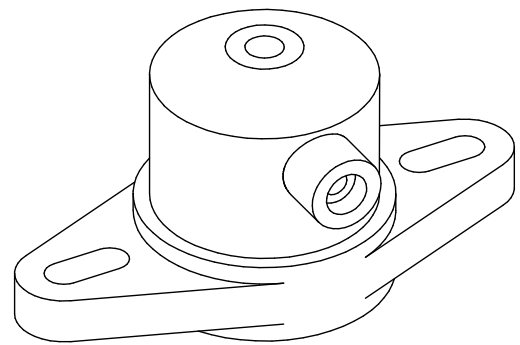
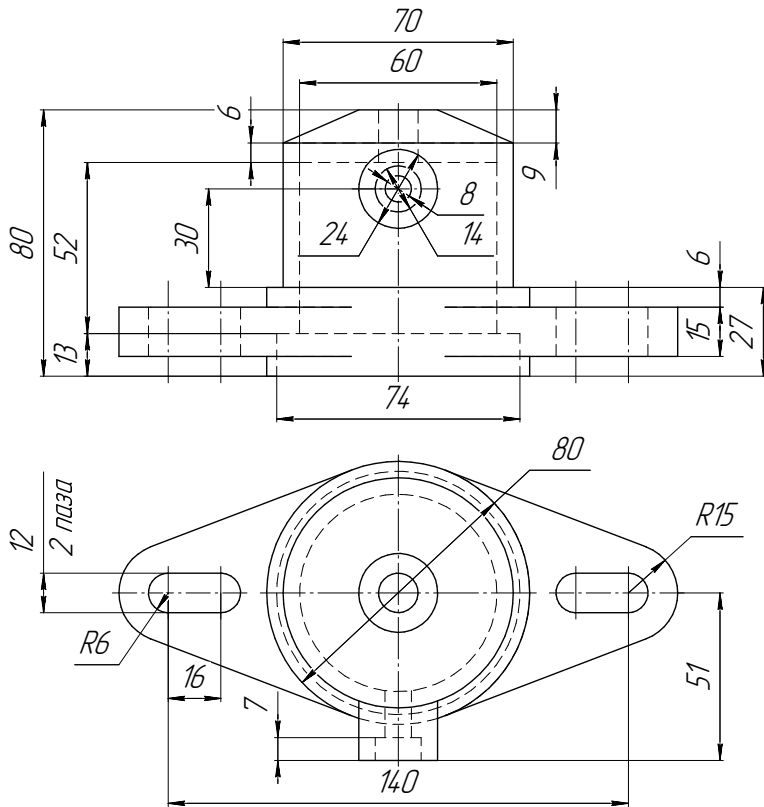


ИНДИВИДУАЛЬНЫЕ ЗАДАНИЯ ПО ИНЖЕНЕРНОЙ ГЕОМЕТРИИ

Студент ФИО: _____ группа: _____

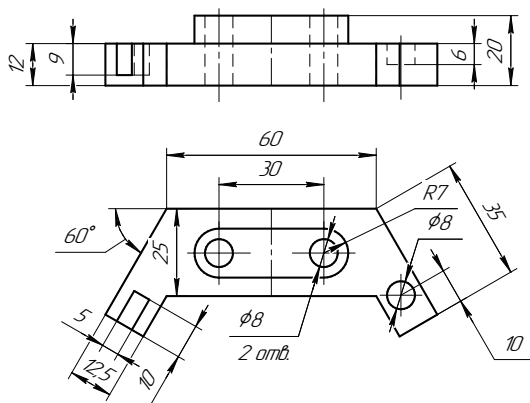
СОГЛАСОВАНО: преподаватель _____

5. Простые разрезы

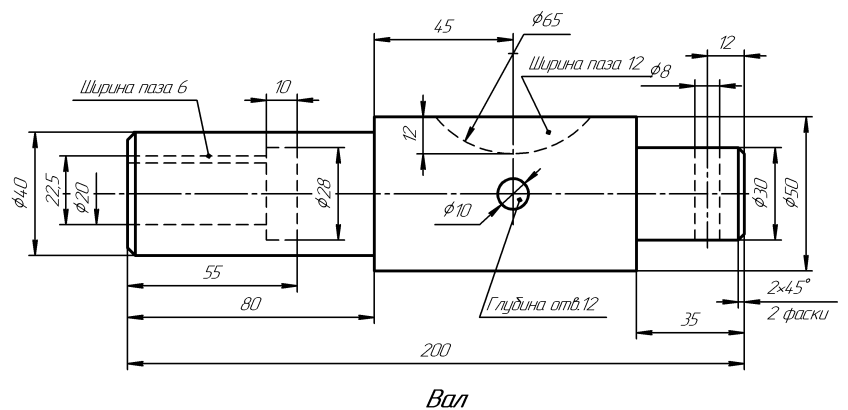


Фланец

6. Сложные разрезы



7. Сечения

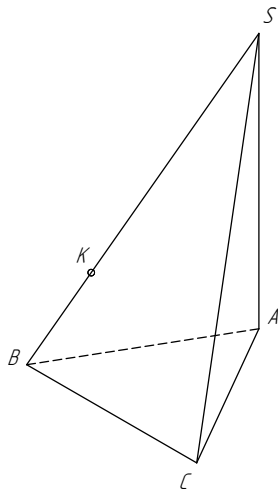


ИНДИВИДУАЛЬНЫЕ ЗАДАНИЯ ПО ИНЖЕНЕРНОЙ ГЕОМЕТРИИ

Студент ФИО: _____ группа: _____

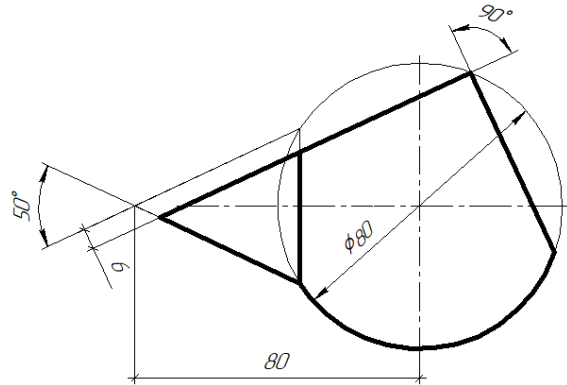
СОГЛАСОВАНО: преподаватель _____

1. Точка, прямая, плоскость

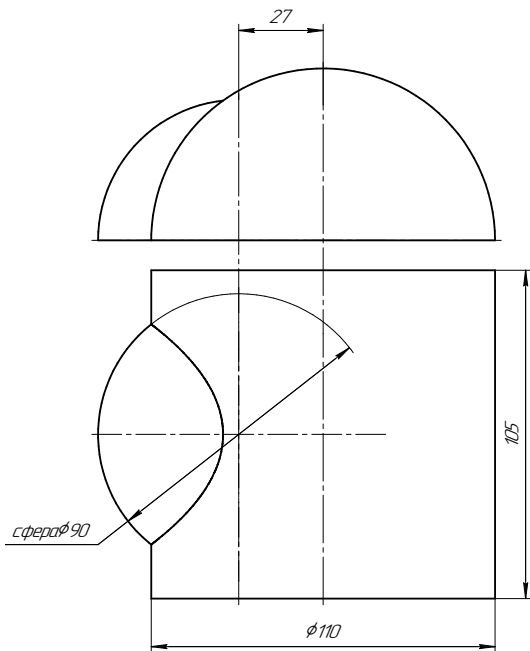


| | X | Y | Z |
|---|----|----|----|
| S | 15 | 25 | 65 |
| A | 48 | 53 | 0 |
| K | 48 | 95 | 40 |

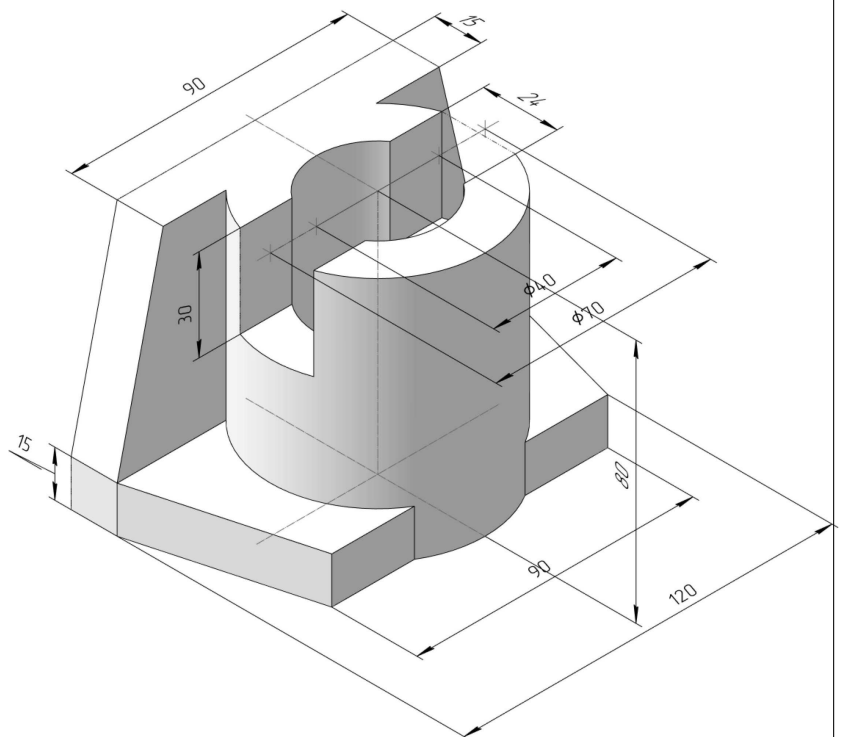
2. Сечение поверхности



3. Пересечение поверхностей



4. Виды

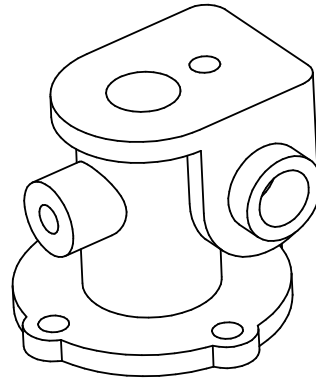
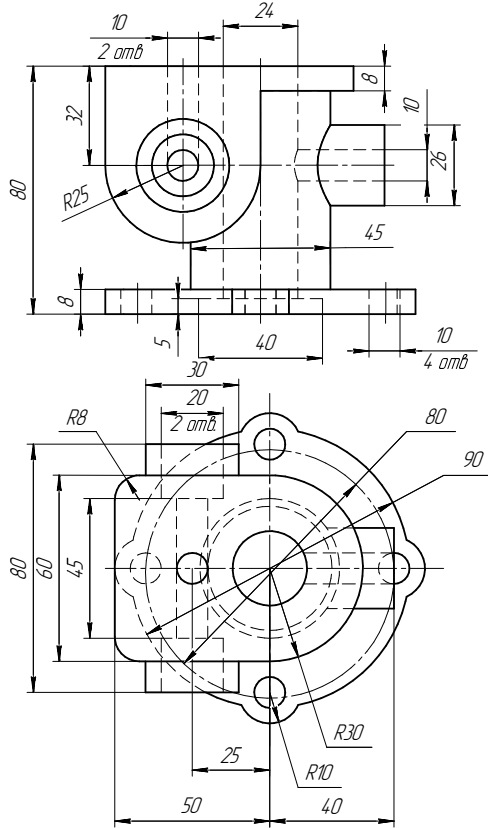


ИНДИВИДУАЛЬНЫЕ ЗАДАНИЯ ПО ИНЖЕНЕРНОЙ ГЕОМЕТРИИ

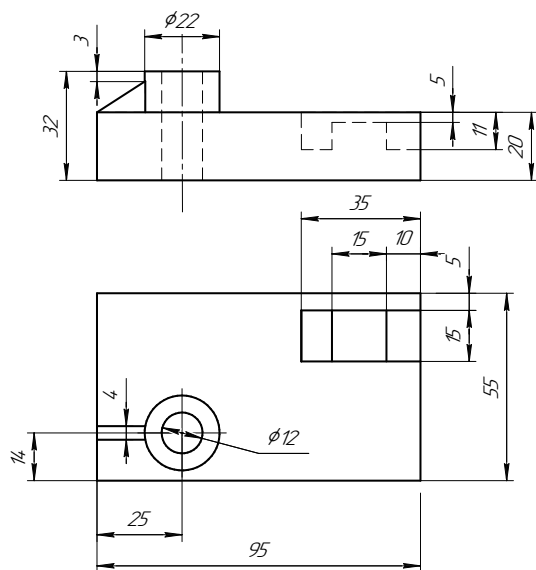
Студент ФИО: _____ группа: _____

СОГЛАСОВАНО: преподаватель _____

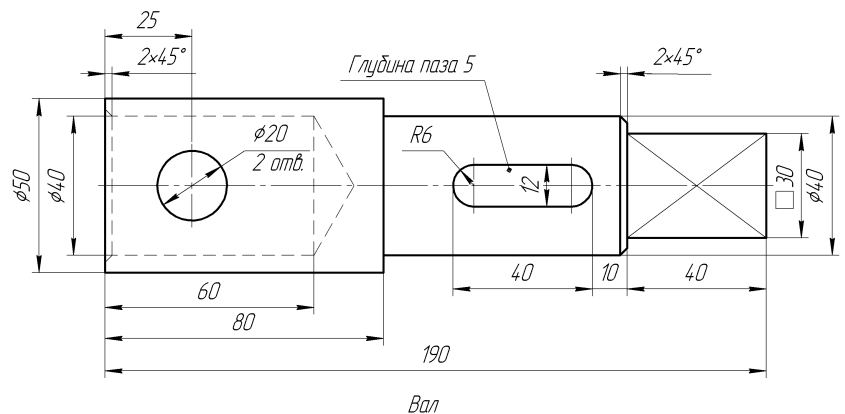
5. Простые разрезы



6. Сложные разрезы



7. Сечения

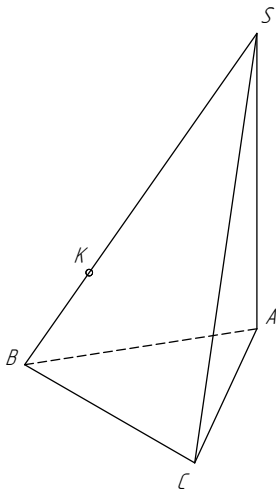


ИНДИВИДУАЛЬНЫЕ ЗАДАНИЯ ПО ИНЖЕНЕРНОЙ ГЕОМЕТРИИ

Студент ФИО: _____ группа: _____

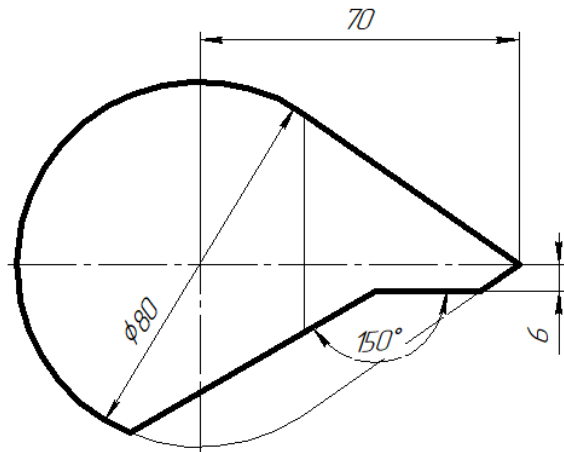
СОГЛАСОВАНО: преподаватель _____

1. Точка, прямая, плоскость

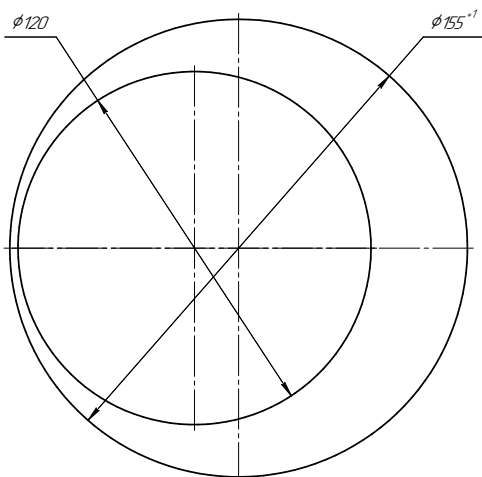
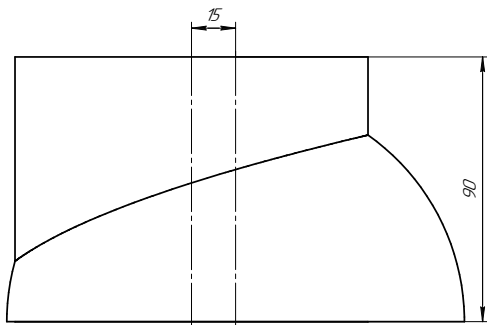


| | X | Y | Z |
|---|----|----|----|
| S | 0 | 25 | 60 |
| A | 85 | 40 | 13 |
| K | 45 | 53 | 54 |

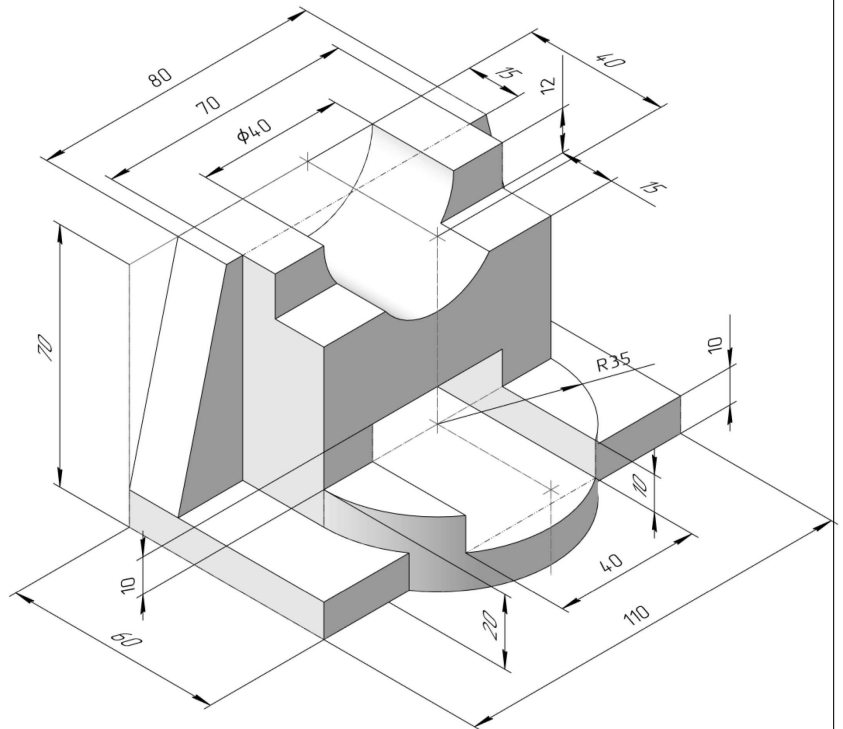
2. Сечение поверхности



3. Пересечение поверхностей



4. Виды

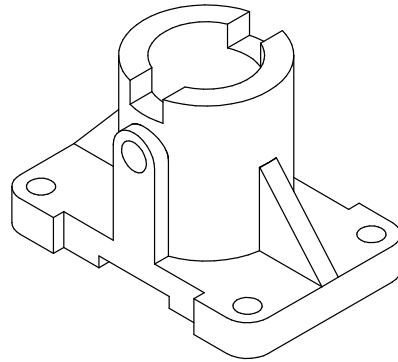
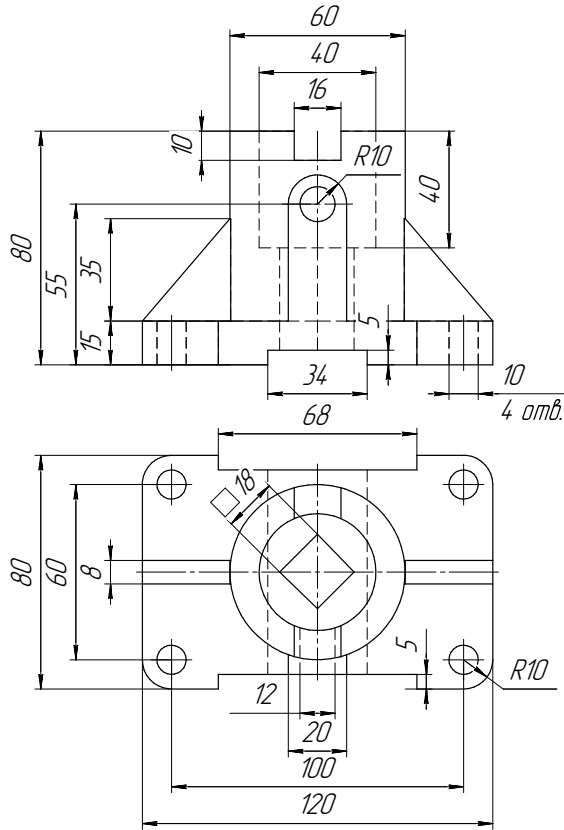


ИНДИВИДУАЛЬНЫЕ ЗАДАНИЯ ПО ИНЖЕНЕРНОЙ ГЕОМЕТРИИ

Студент ФИО: _____ группа: _____

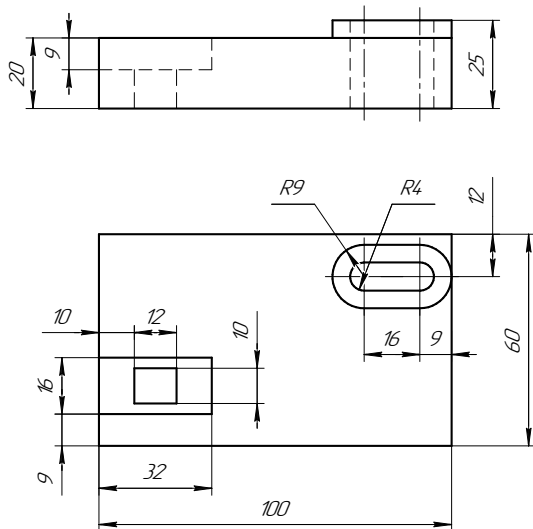
СОГЛАСОВАНО: преподаватель _____

5. Простые разрезы

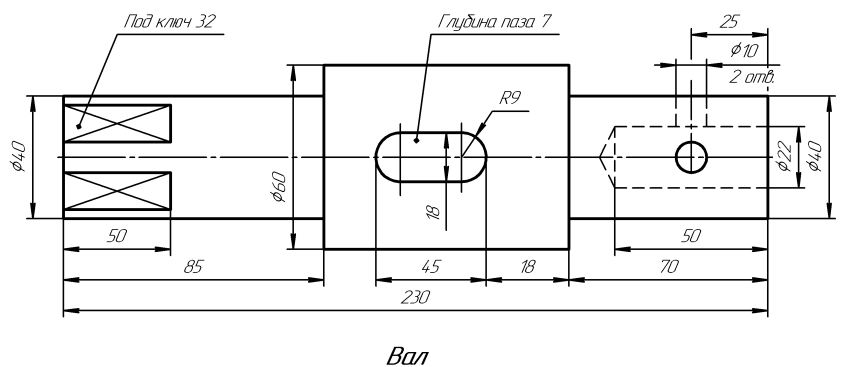


Корпус

6. Сложные разрезы



7. Сечения



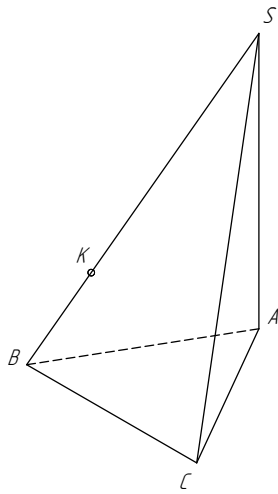
Вал

ИНДИВИДУАЛЬНЫЕ ЗАДАНИЯ ПО ИНЖЕНЕРНОЙ ГЕОМЕТРИИ

Студент ФИО: _____ группа: _____

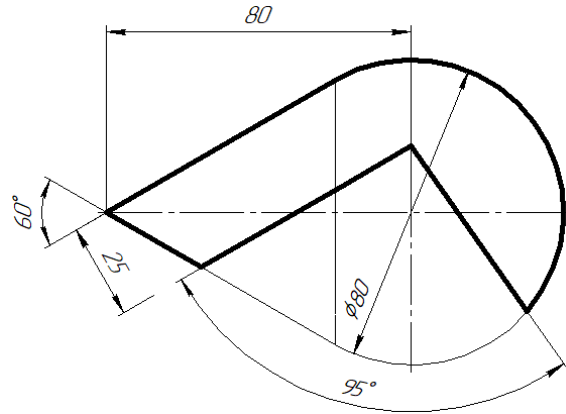
СОГЛАСОВАНО: преподаватель _____

1. Точка, прямая, плоскость

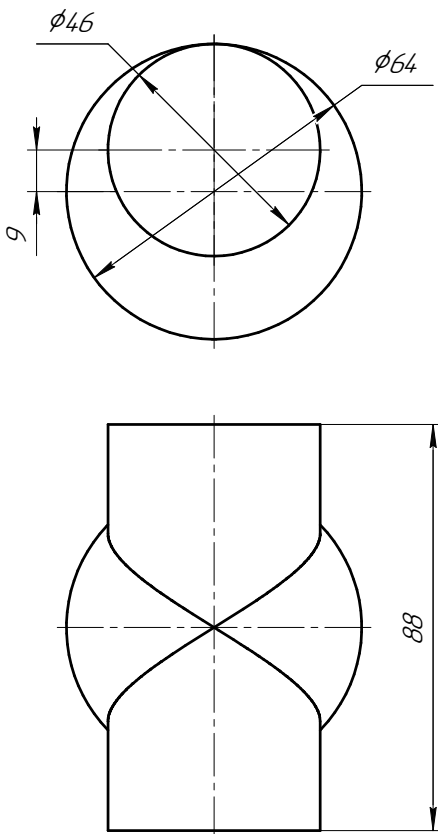


| | X | Y | Z |
|---|-----|----|----|
| S | 105 | 25 | 65 |
| A | 75 | 53 | 0 |
| K | 75 | 95 | 40 |

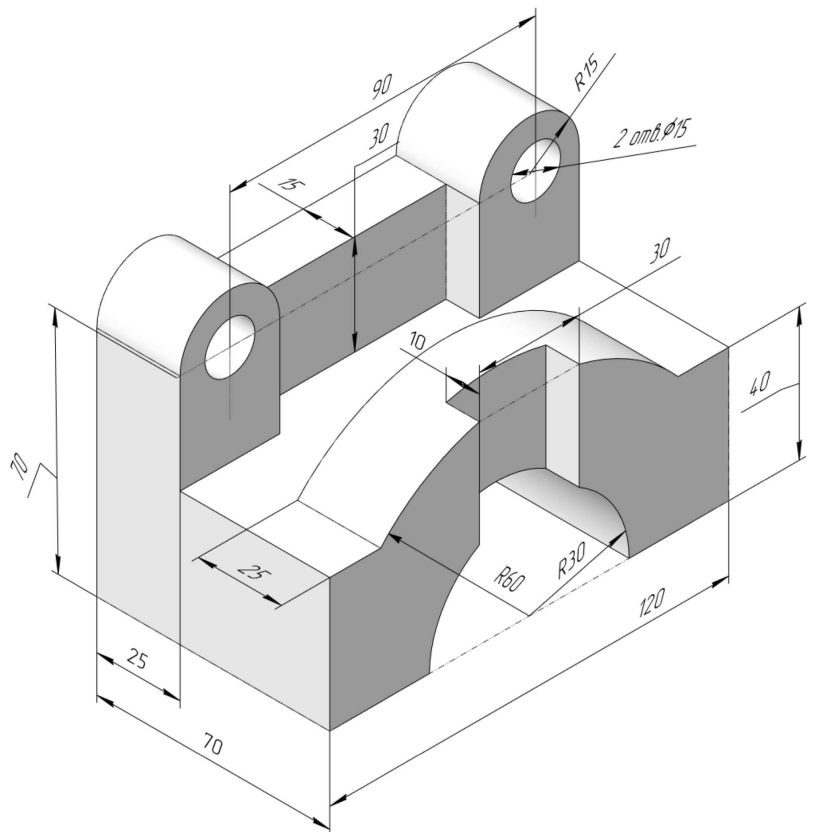
2. Сечение поверхности



3. Пересечение поверхностей



4. Виды

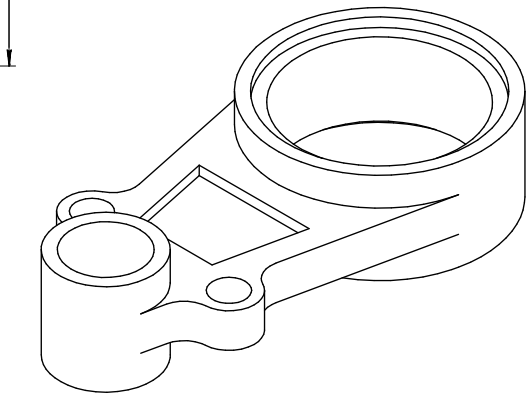
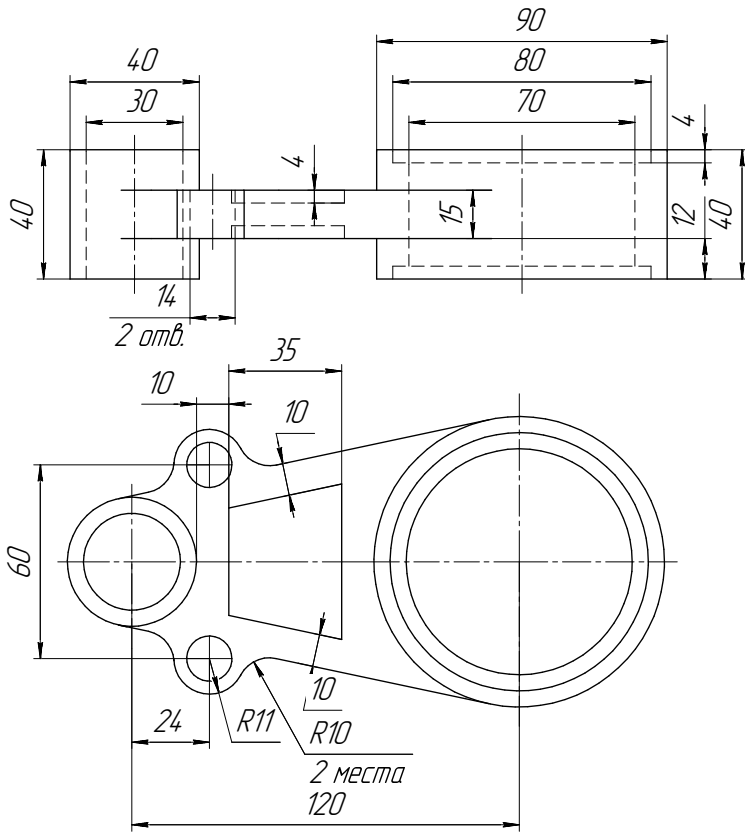


ИНДИВИДУАЛЬНЫЕ ЗАДАНИЯ ПО ИНЖЕНЕРНОЙ ГЕОМЕТРИИ

Студент ФИО: _____ группа: _____

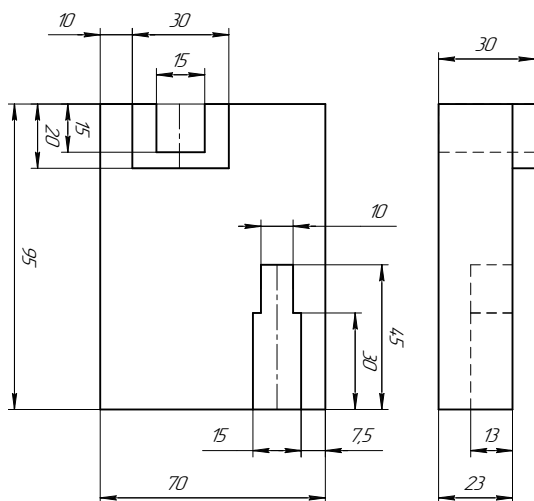
СОГЛАСОВАНО: преподаватель _____

5. Простые разрезы

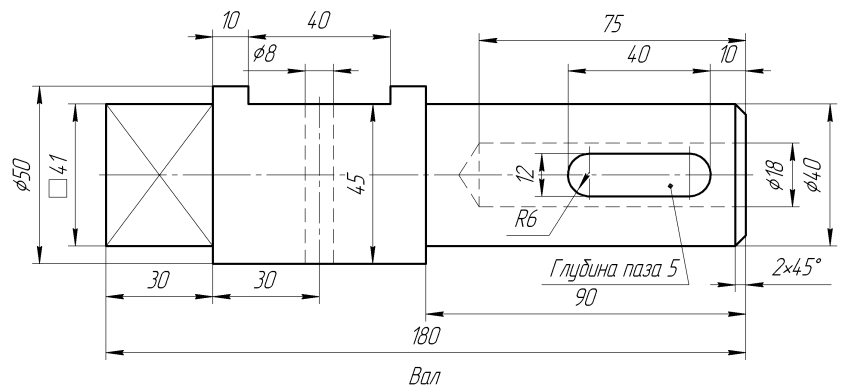


Рычаг

6. Сложные разрезы



7. Сечения

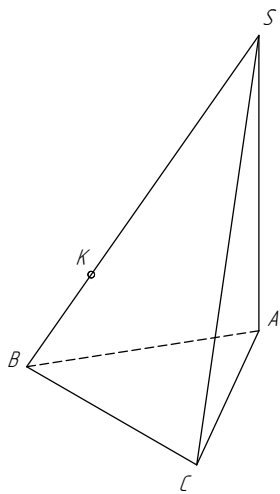


ИНДИВИДУАЛЬНЫЕ ЗАДАНИЯ ПО ИНЖЕНЕРНОЙ ГЕОМЕТРИИ

Студент ФИО: _____ группа: _____

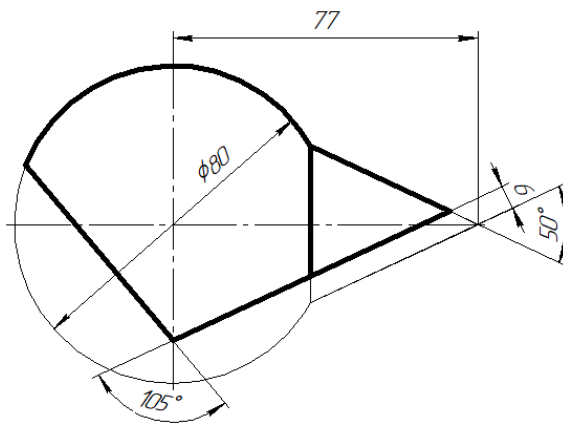
СОГЛАСОВАНО: преподаватель _____

1. Точка, прямая, плоскость

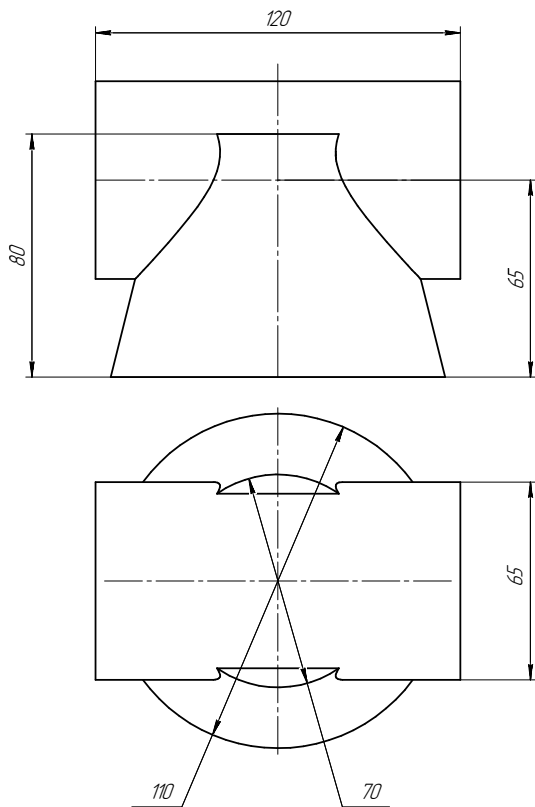


| | X | Y | Z |
|---|----|----|----|
| S | 10 | 80 | 10 |
| A | 55 | 10 | 45 |
| K | 40 | 65 | 41 |

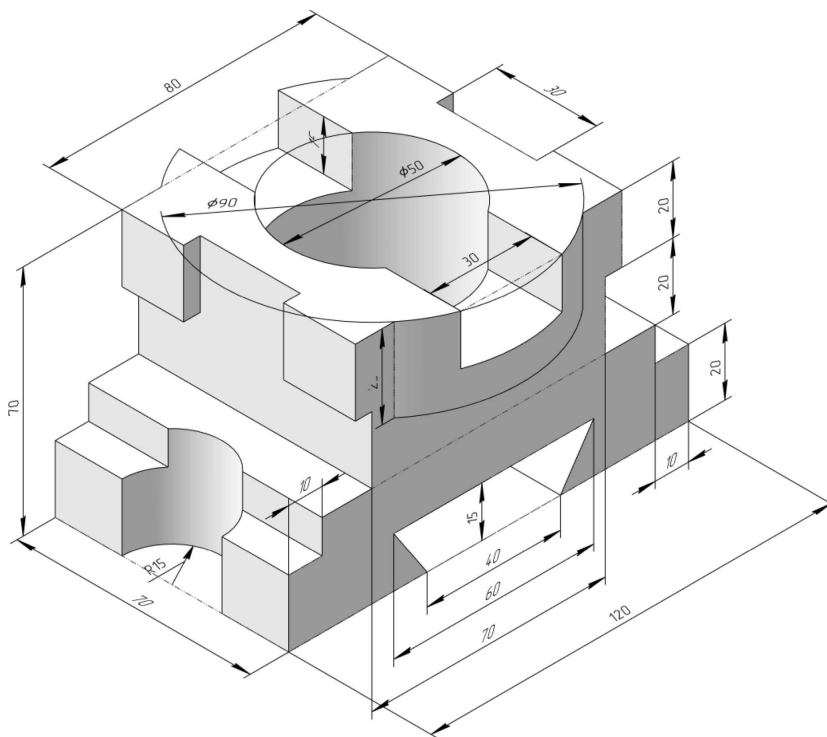
2. Сечение поверхности



3. Пересечение поверхностей



4. Виды

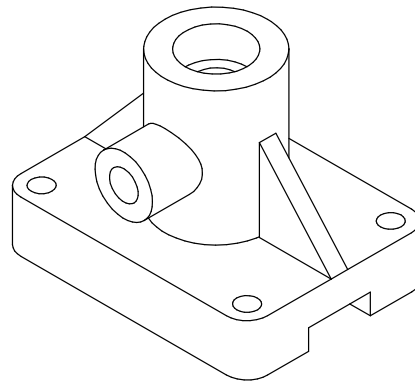
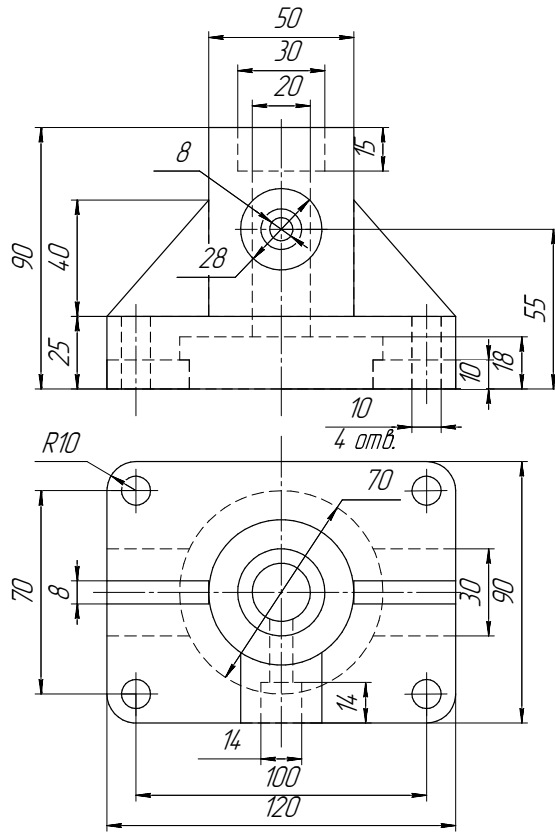


ИНДИВИДУАЛЬНЫЕ ЗАДАНИЯ ПО ИНЖЕНЕРНОЙ ГЕОМЕТРИИ

Студент ФИО: _____ группа: _____

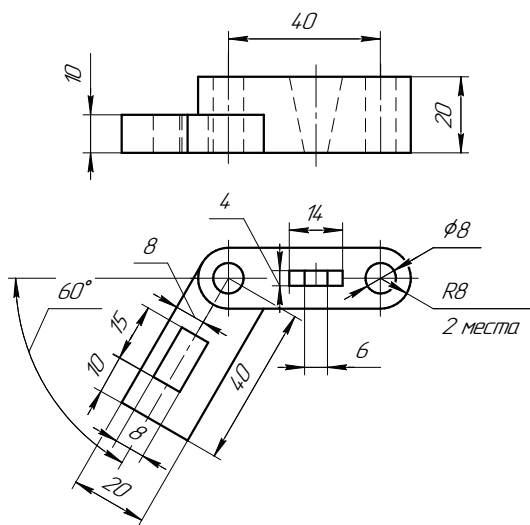
СОГЛАСОВАНО: преподаватель _____

5. Простые разрезы

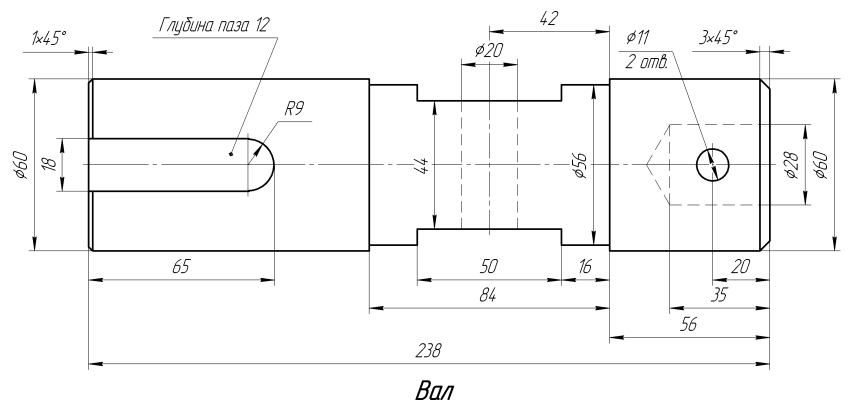


Корпус

6. Сложные разрезы



7. Сечения

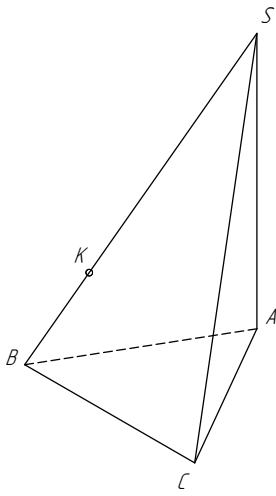


ИНДИВИДУАЛЬНЫЕ ЗАДАНИЯ ПО ИНЖЕНЕРНОЙ ГЕОМЕТРИИ

Студент ФИО: _____ группа: _____

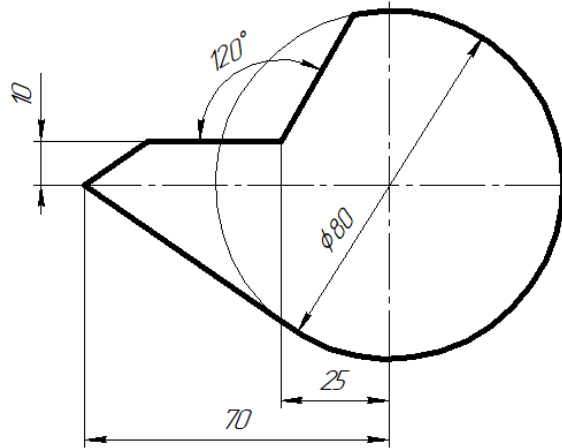
СОГЛАСОВАНО: преподаватель _____

1. Точка, прямая, плоскость

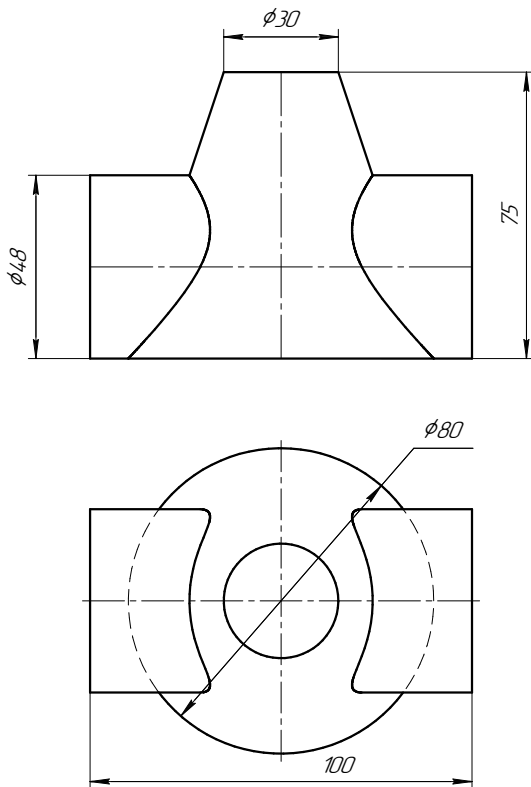


| | X | Y | Z |
|---|----|----|----|
| S | 20 | 30 | 80 |
| A | 46 | 75 | 13 |
| K | 50 | 32 | 43 |

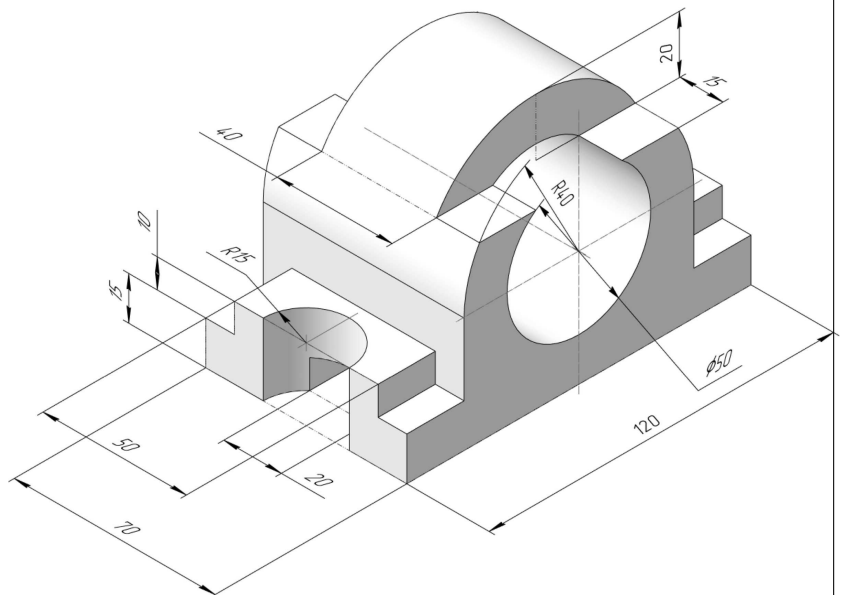
2. Сечение поверхности



3. Пересечение поверхностей



4. Виды

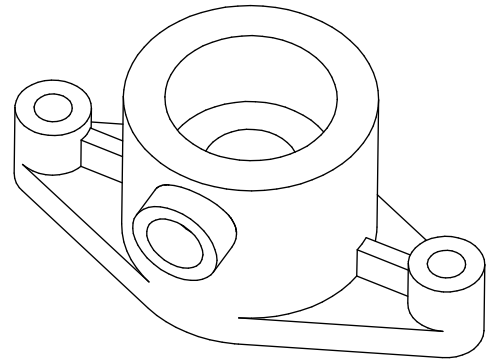
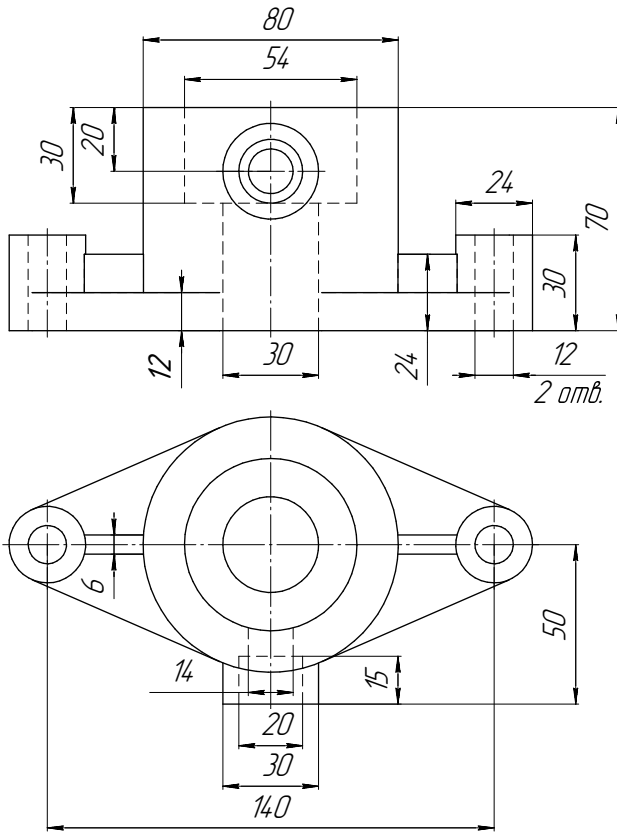


ИНДИВИДУАЛЬНЫЕ ЗАДАНИЯ ПО ИНЖЕНЕРНОЙ ГЕОМЕТРИИ

Студент ФИО: _____ группа: _____

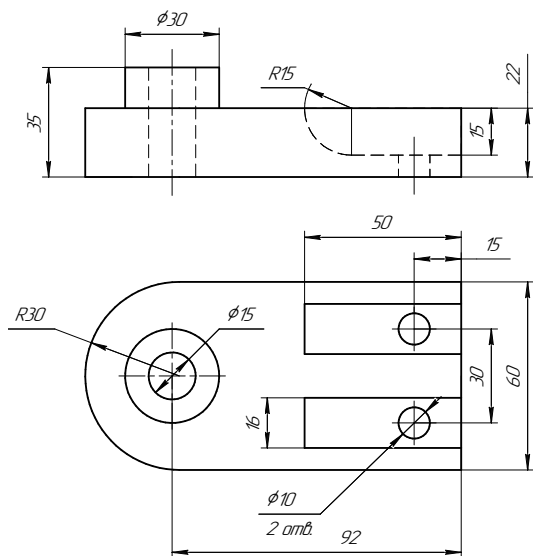
СОГЛАСОВАНО: преподаватель _____

5. Простые разрезы

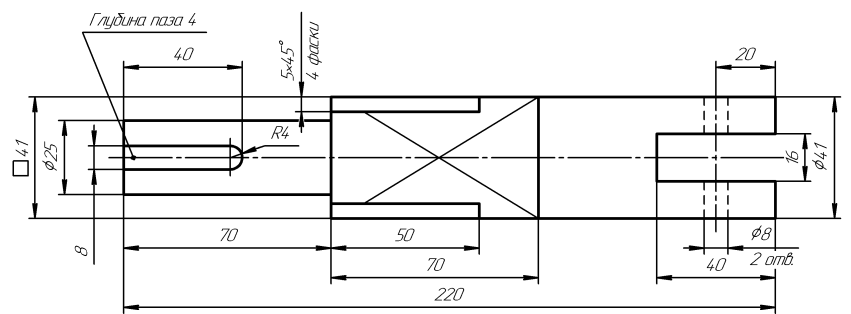


Корпус

6. Сложные разрезы



7. Сечения



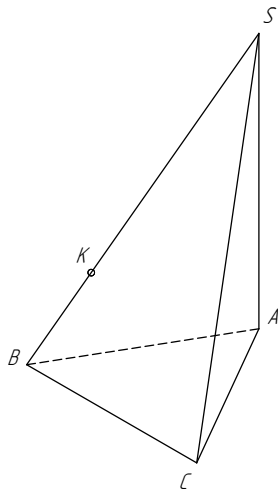
Вал

ИНДИВИДУАЛЬНЫЕ ЗАДАНИЯ ПО ИНЖЕНЕРНОЙ ГЕОМЕТРИИ

Студент ФИО: _____ группа: _____

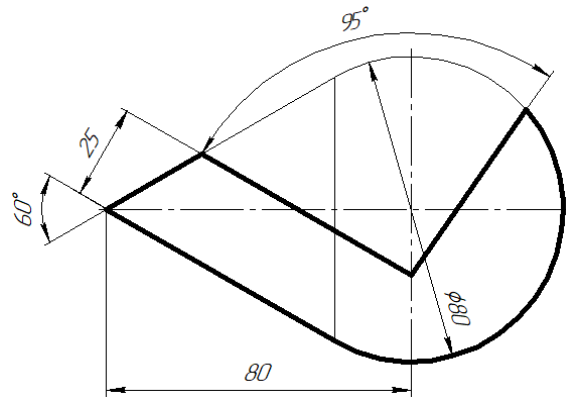
СОГЛАСОВАНО: преподаватель _____

1. Точка, прямая, плоскость

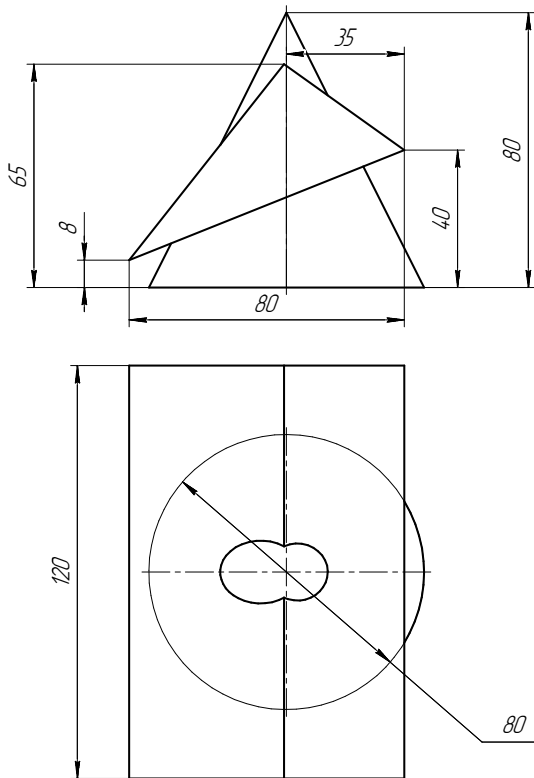


| | X | Y | Z |
|---|----|----|----|
| S | 80 | 67 | 15 |
| A | 40 | 10 | 45 |
| K | 55 | 60 | 40 |

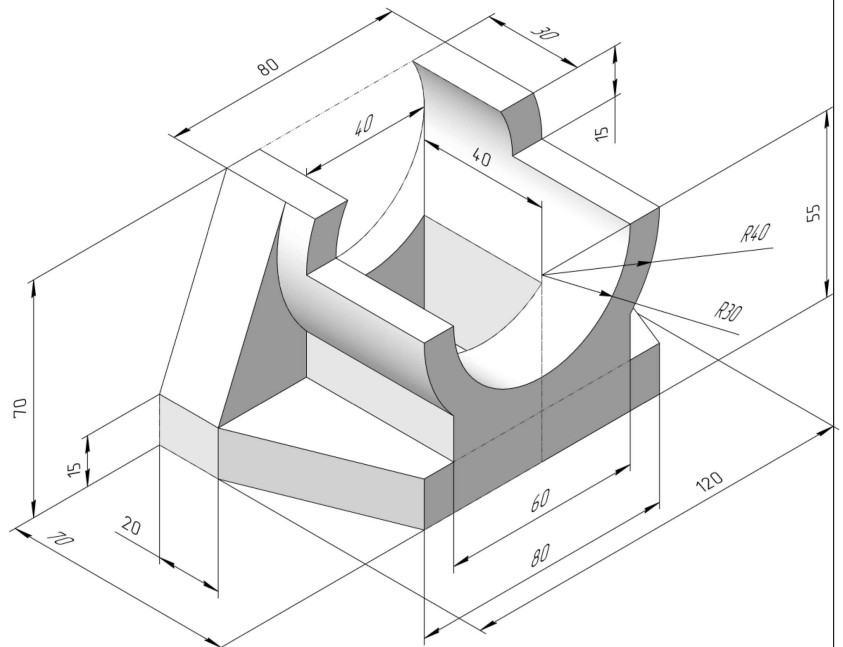
2. Сечение поверхности



3. Пересечение поверхностей



4. Виды

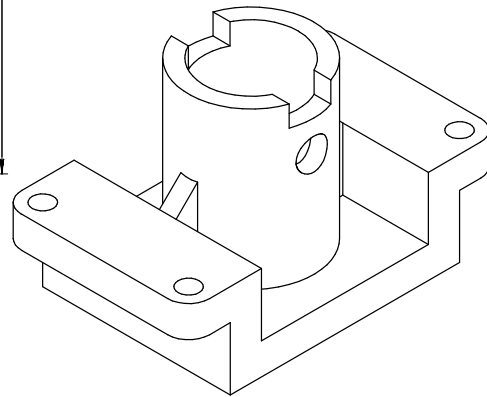
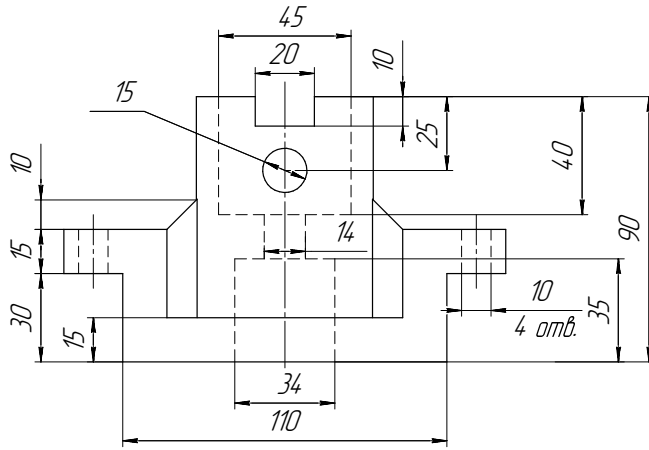


ИНДИВИДУАЛЬНЫЕ ЗАДАНИЯ ПО ИНЖЕНЕРНОЙ ГЕОМЕТРИИ

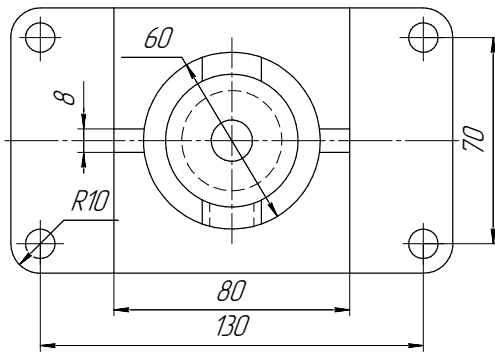
Студент ФИО: _____ группа: _____

СОГЛАСОВАНО: преподаватель _____

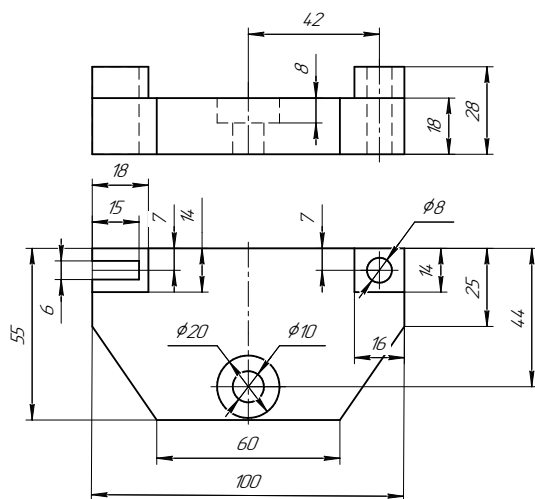
5. Простые разрезы



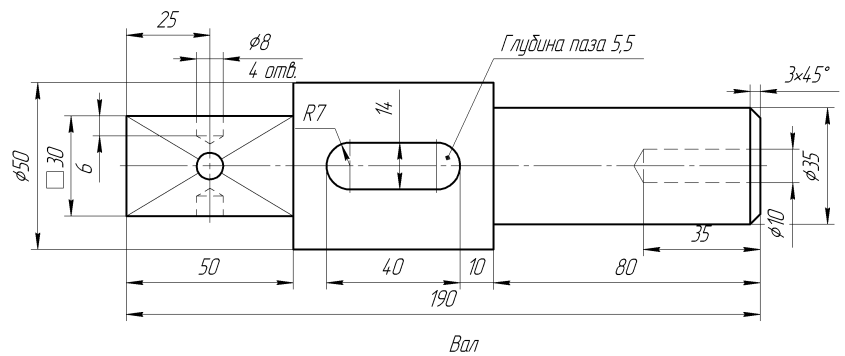
Корпус



6. Сложные разрезы



7. Сечения

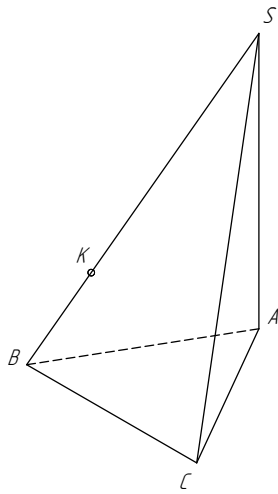


ИНДИВИДУАЛЬНЫЕ ЗАДАНИЯ ПО ИНЖЕНЕРНОЙ ГЕОМЕТРИИ

Студент ФИО: _____ группа: _____

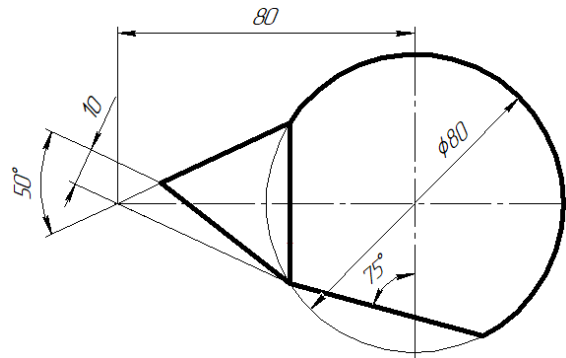
СОГЛАСОВАНО: преподаватель _____

1. Точка, прямая, плоскость

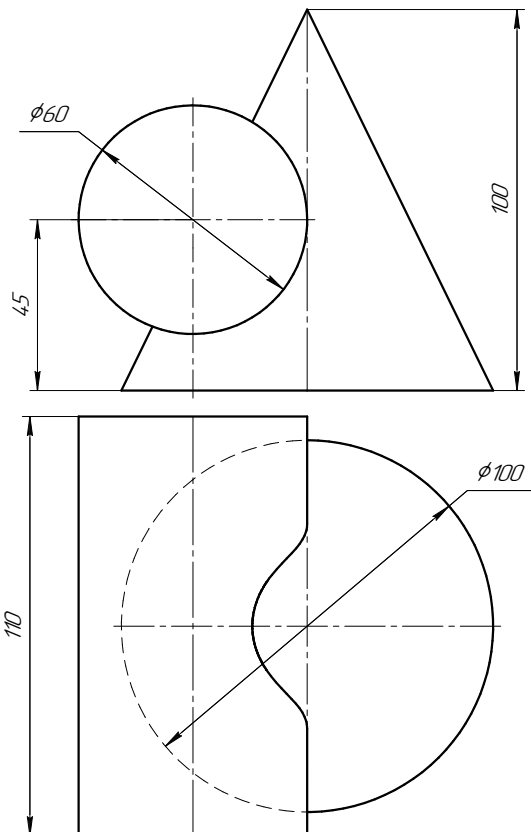


| | X | Y | Z |
|---|-----|----|----|
| S | 110 | 10 | 60 |
| A | 40 | 30 | 18 |
| K | 60 | 53 | 52 |

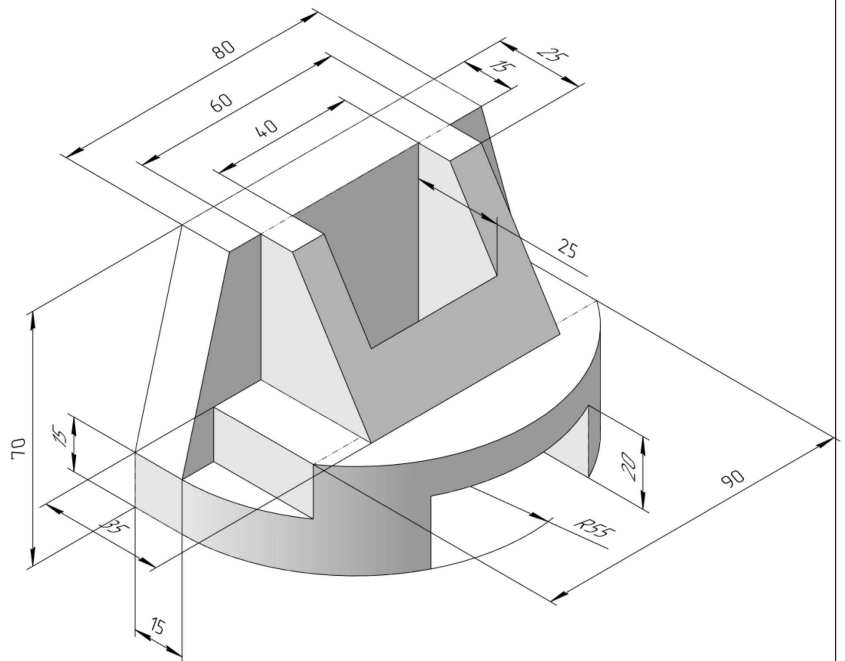
2. Сечение поверхности



3. Пересечение поверхностей



4. Виды

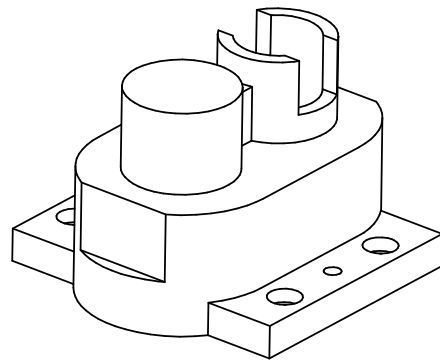
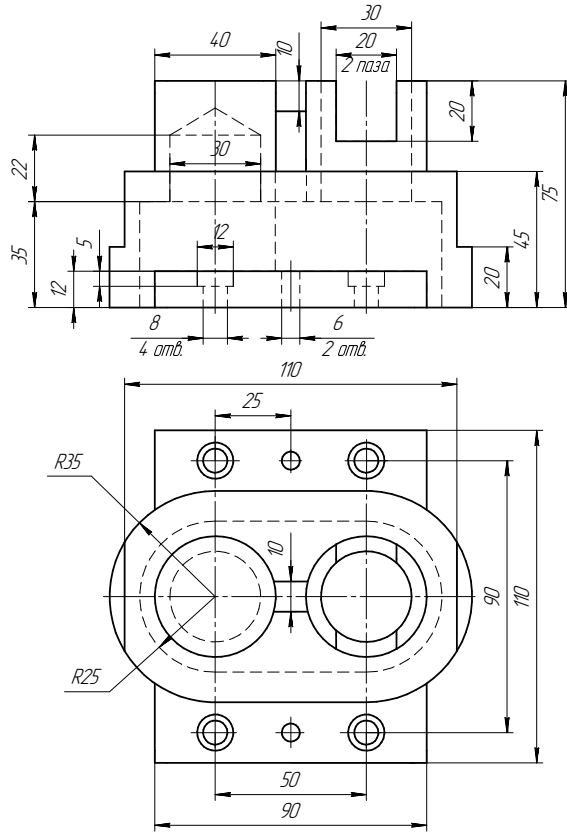


ИНДИВИДУАЛЬНЫЕ ЗАДАНИЯ ПО ИНЖЕНЕРНОЙ ГЕОМЕТРИИ

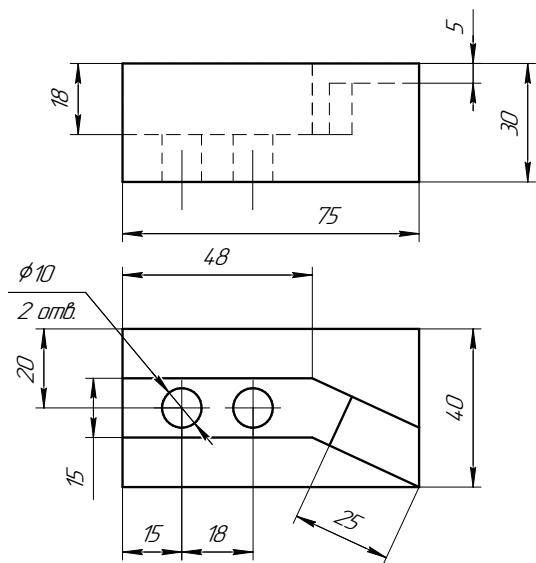
Студент ФИО: _____ группа: _____

СОГЛАСОВАНО: преподаватель _____

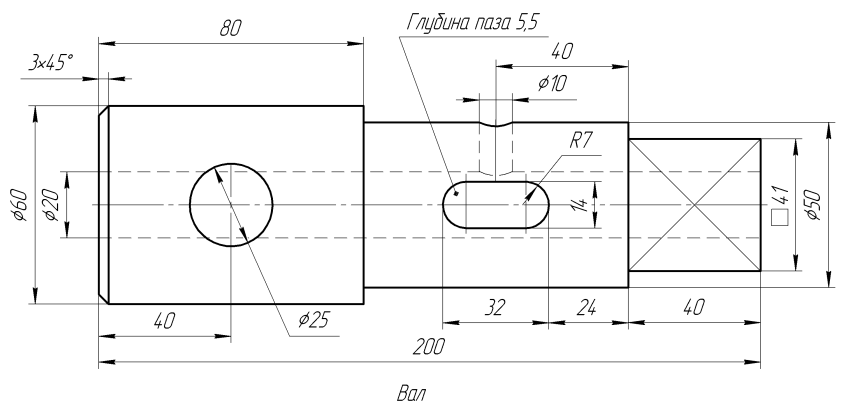
5. Простые разрезы



6. Сложные разрезы



7. Сечения

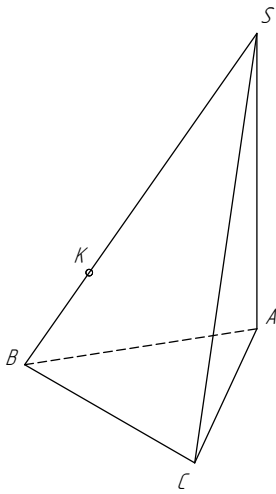


ИНДИВИДУАЛЬНЫЕ ЗАДАНИЯ ПО ИНЖЕНЕРНОЙ ГЕОМЕТРИИ

Студент ФИО: _____ группа: _____

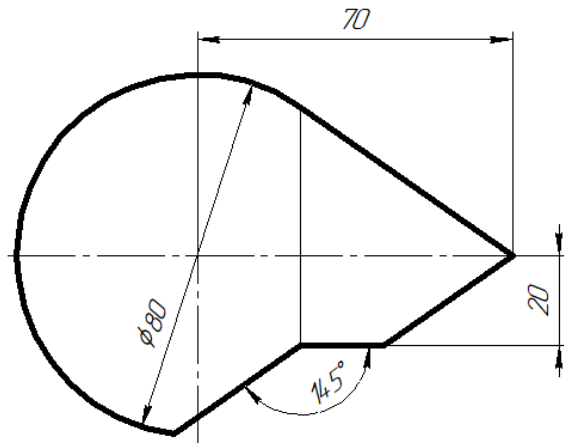
СОГЛАСОВАНО: преподаватель _____

1. Точка, прямая, плоскость

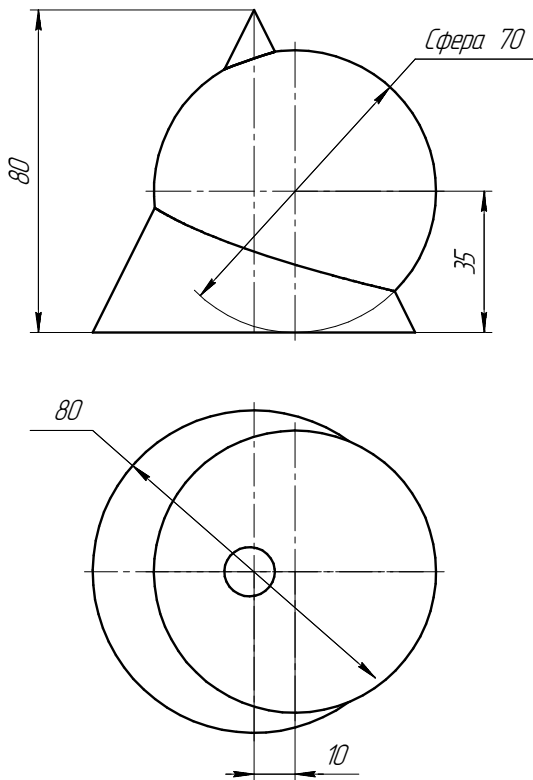


| | X | Y | Z |
|---|----|----|----|
| S | 80 | 75 | 48 |
| A | 15 | 35 | 13 |
| K | 28 | 65 | 45 |

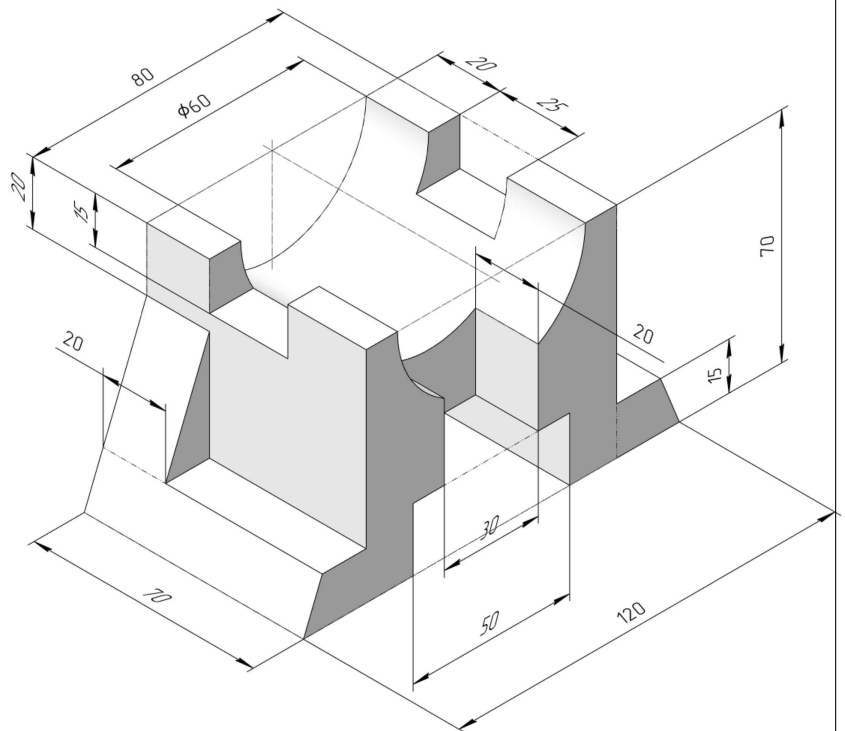
2. Сечение поверхности



3. Пересечение поверхностей



4. Виды

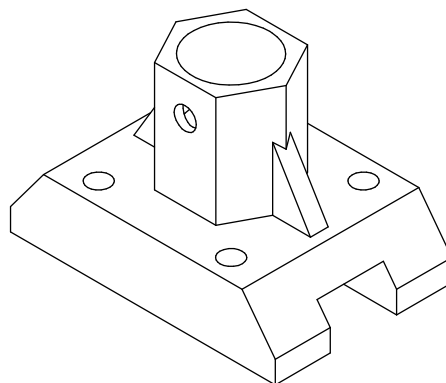
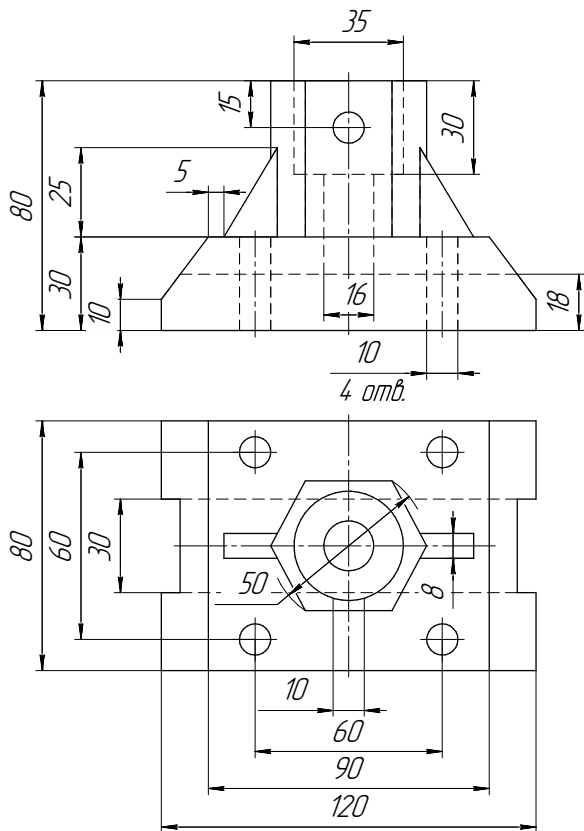


ИНДИВИДУАЛЬНЫЕ ЗАДАНИЯ ПО ИНЖЕНЕРНОЙ ГЕОМЕТРИИ

Студент ФИО: _____ группа: _____

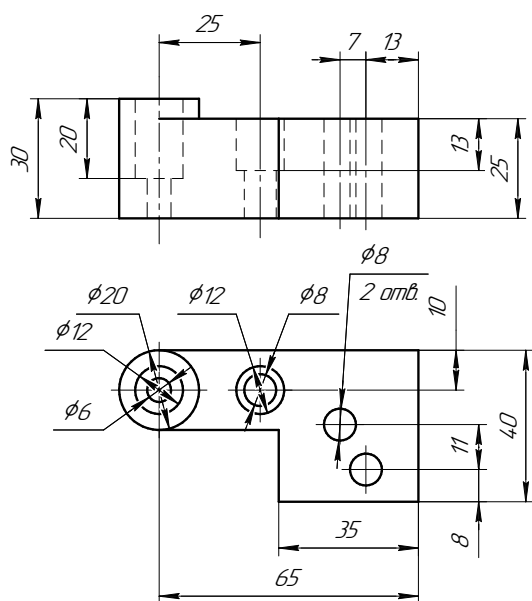
СОГЛАСОВАНО: преподаватель _____

5. Простые разрезы

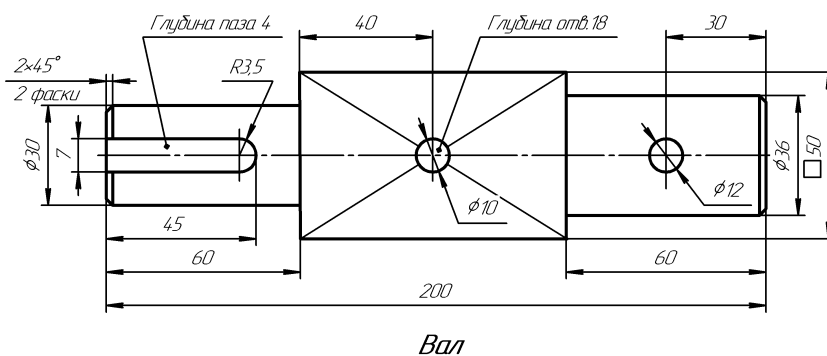


Корпус

6. Сложные разрезы



7. Сечения

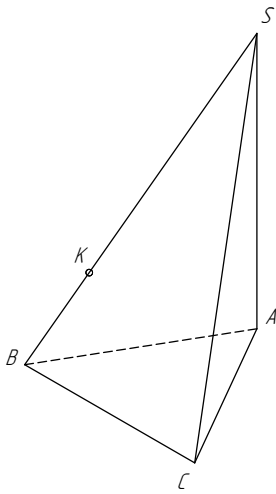


ИНДИВИДУАЛЬНЫЕ ЗАДАНИЯ ПО ИНЖЕНЕРНОЙ ГЕОМЕТРИИ

Студент ФИО: _____ группа: _____

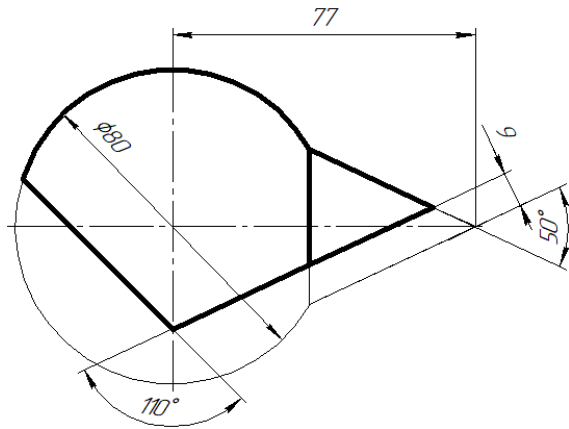
СОГЛАСОВАНО: преподаватель _____

1. Точка, прямая, плоскость

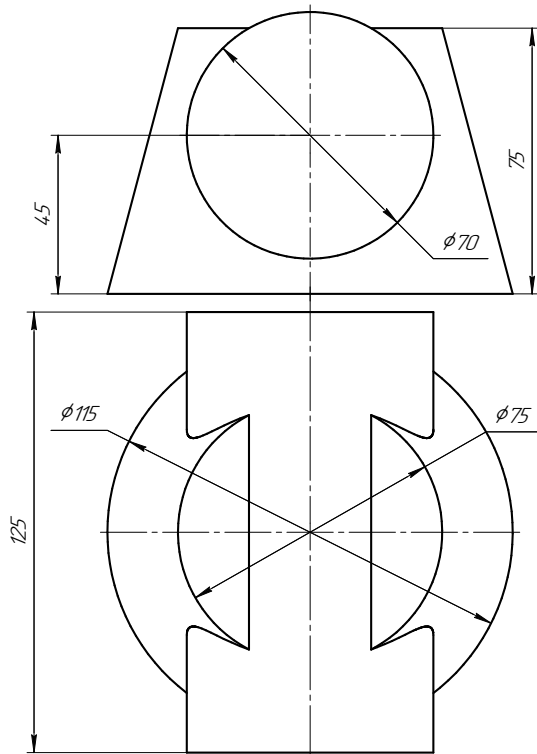


| | X | Y | Z |
|---|----|----|----|
| S | 10 | 70 | 0 |
| A | 80 | 12 | 34 |
| K | 62 | 60 | 49 |

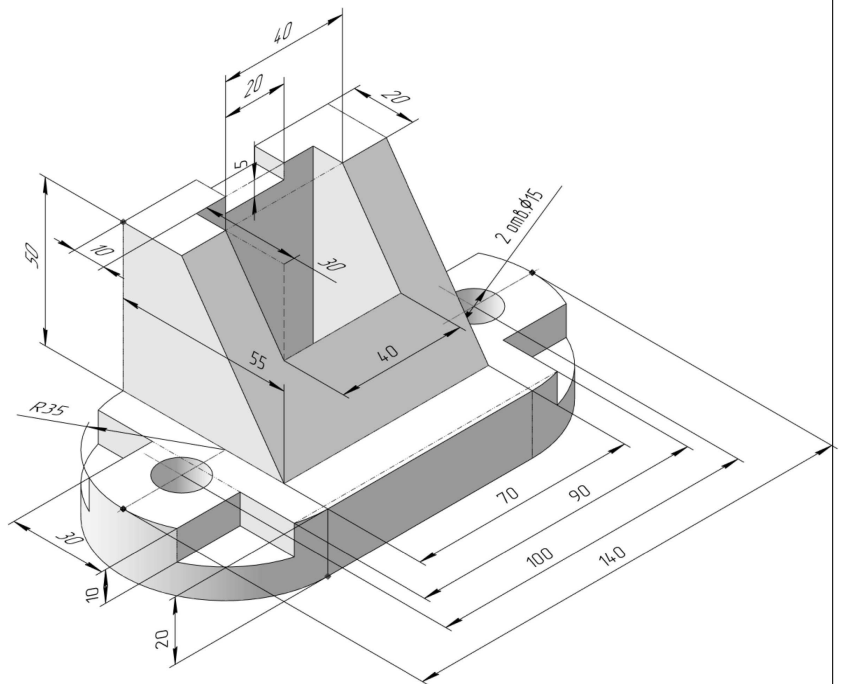
2. Сечение поверхности



3. Пересечение поверхностей



4. Виды

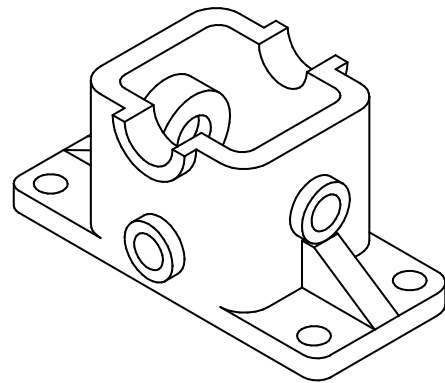
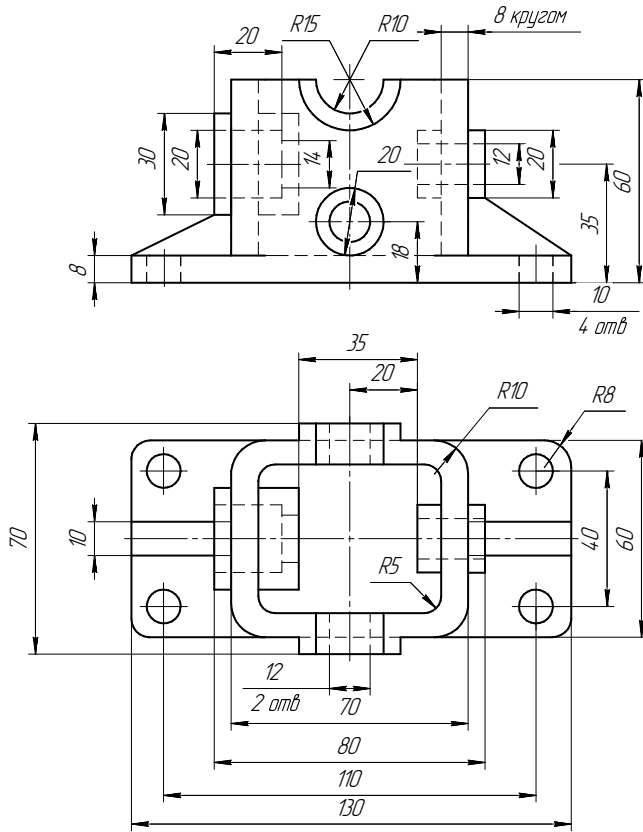


ИНДИВИДУАЛЬНЫЕ ЗАДАНИЯ ПО ИНЖЕНЕРНОЙ ГЕОМЕТРИИ

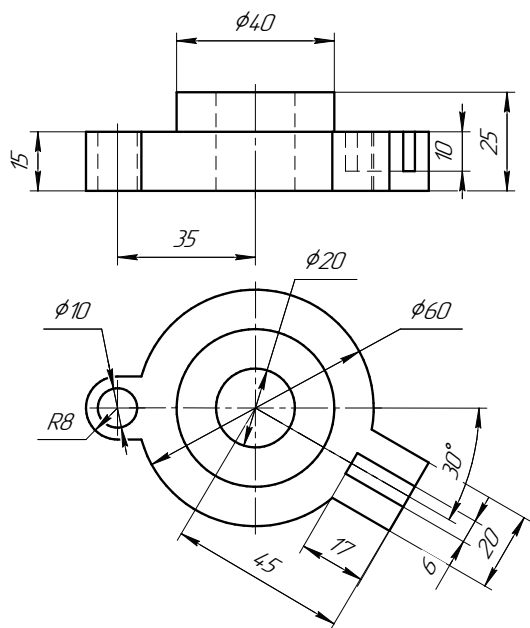
Студент ФИО: _____ группа: _____

СОГЛАСОВАНО: преподаватель _____

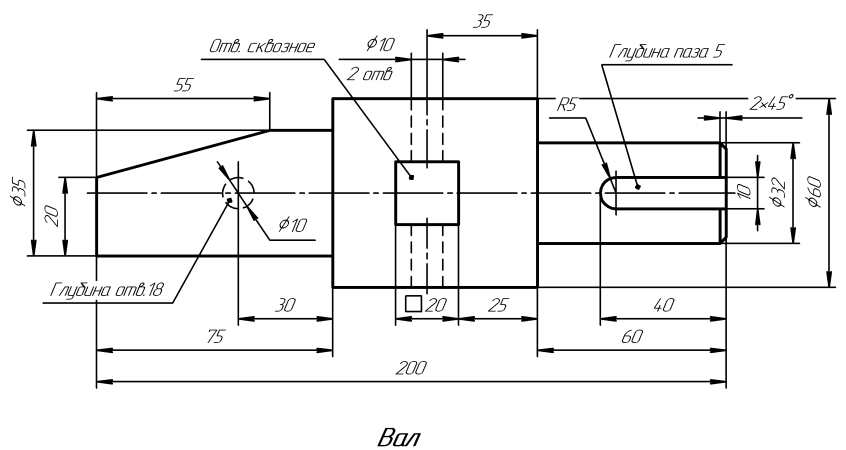
5. Простые разрезы



6. Сложные разрезы



7. Сечения

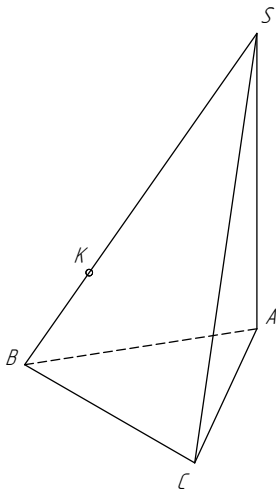


ИНДИВИДУАЛЬНЫЕ ЗАДАНИЯ ПО ИНЖЕНЕРНОЙ ГЕОМЕТРИИ

Студент ФИО: _____ группа: _____

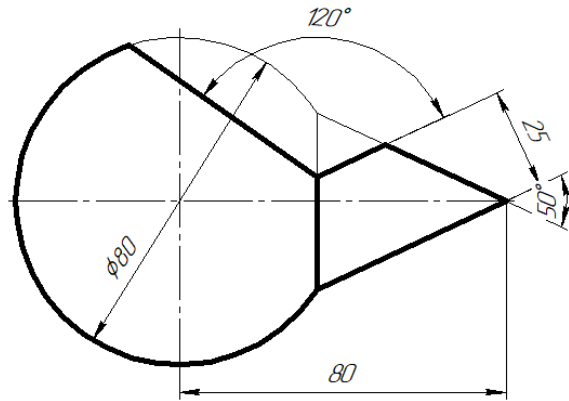
СОГЛАСОВАНО: преподаватель _____

1. Точка, прямая, плоскость

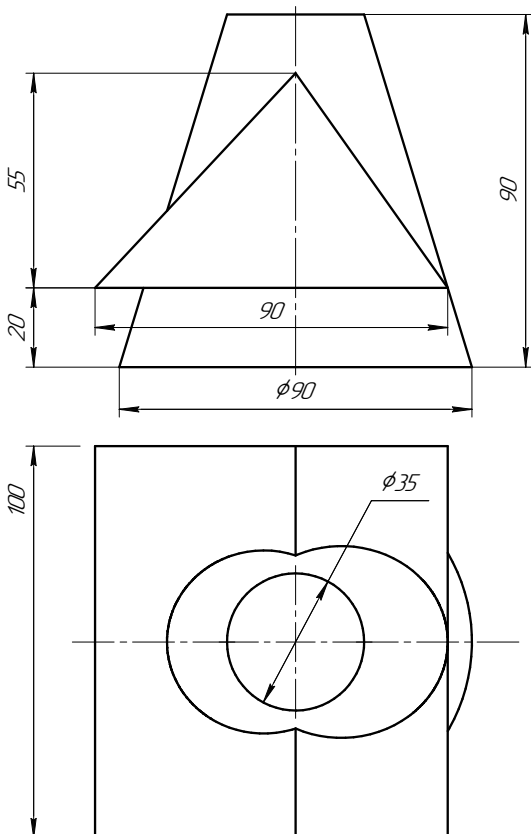


| | X | Y | Z |
|---|----|----|----|
| S | 20 | 10 | 60 |
| A | 90 | 30 | 18 |
| K | 70 | 53 | 52 |

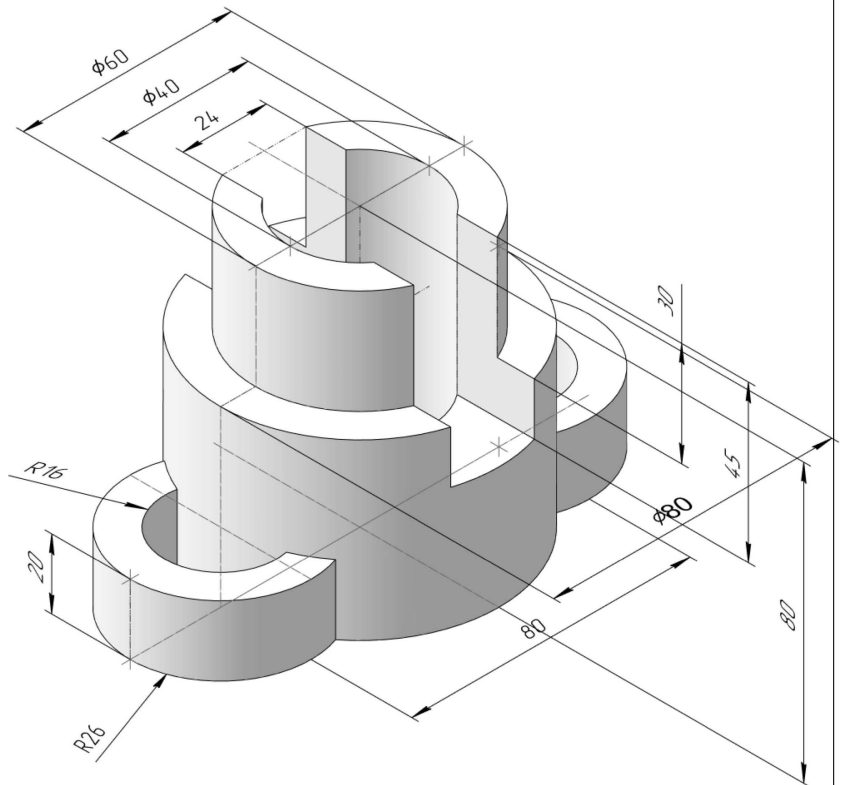
2. Сечение поверхности



3. Пересечение поверхностей



4. Виды

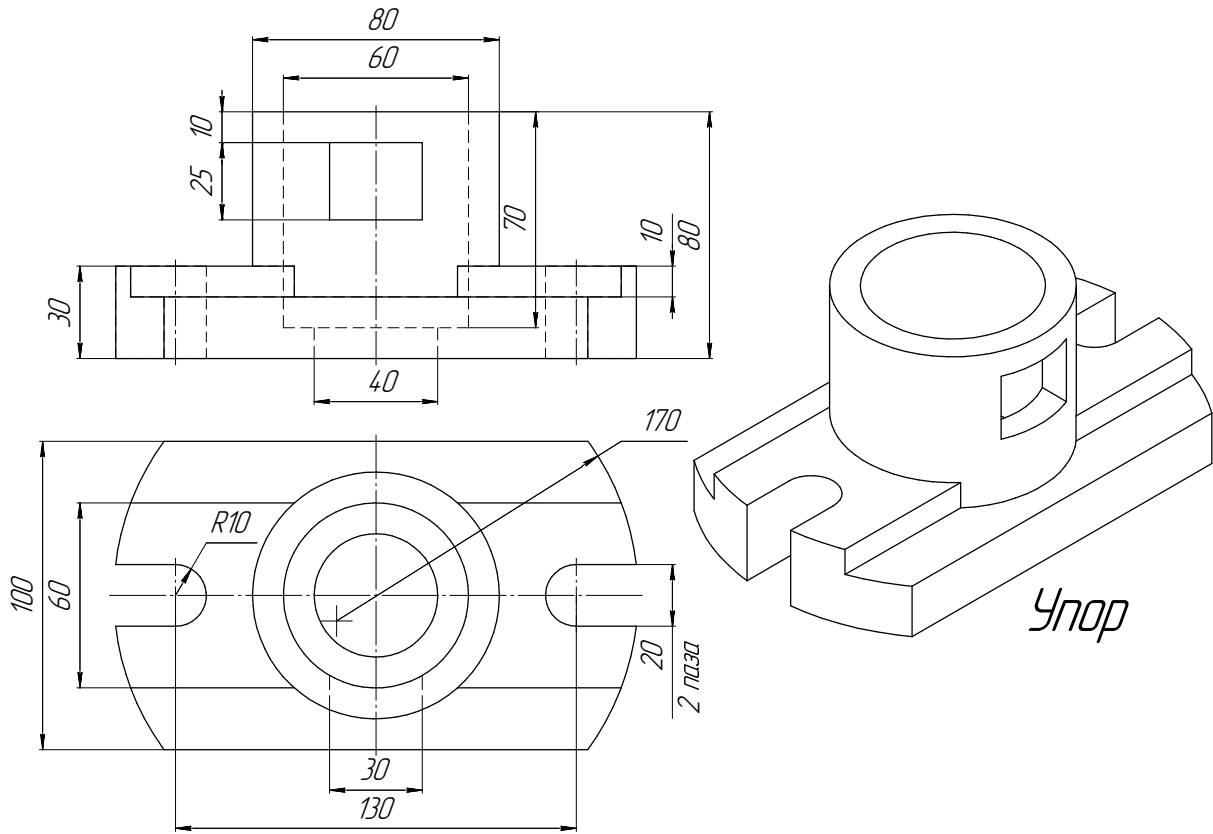


ИНДИВИДУАЛЬНЫЕ ЗАДАНИЯ ПО ИНЖЕНЕРНОЙ ГЕОМЕТРИИ

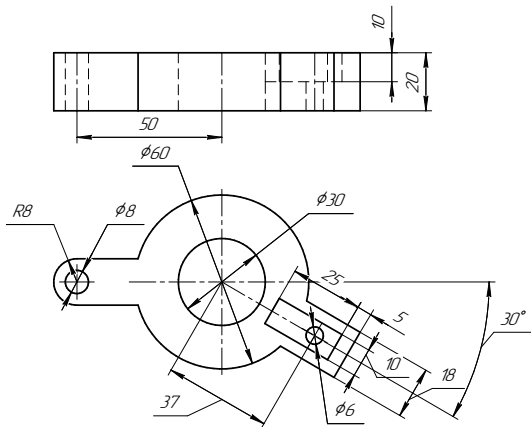
Студент ФИО: _____ группа: _____

СОГЛАСОВАНО: преподаватель _____

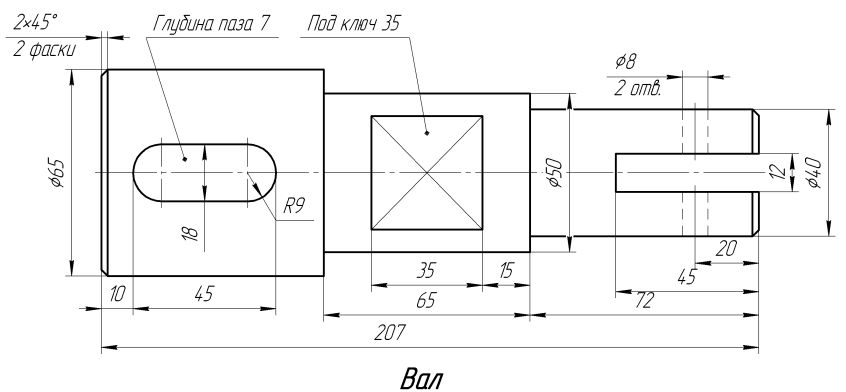
5. Простые разрезы



6. Сложные разрезы



7. Сечения

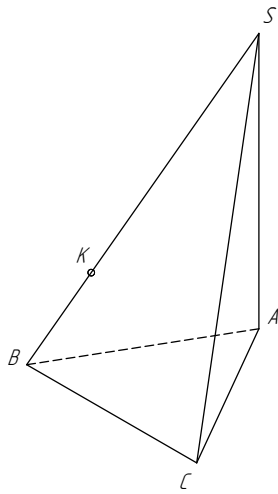


ИНДИВИДУАЛЬНЫЕ ЗАДАНИЯ ПО ИНЖЕНЕРНОЙ ГЕОМЕТРИИ

Студент ФИО: _____ группа: _____

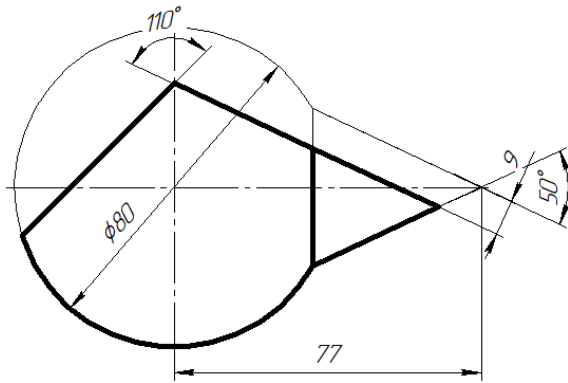
СОГЛАСОВАНО: преподаватель _____

1. Точка, прямая, плоскость

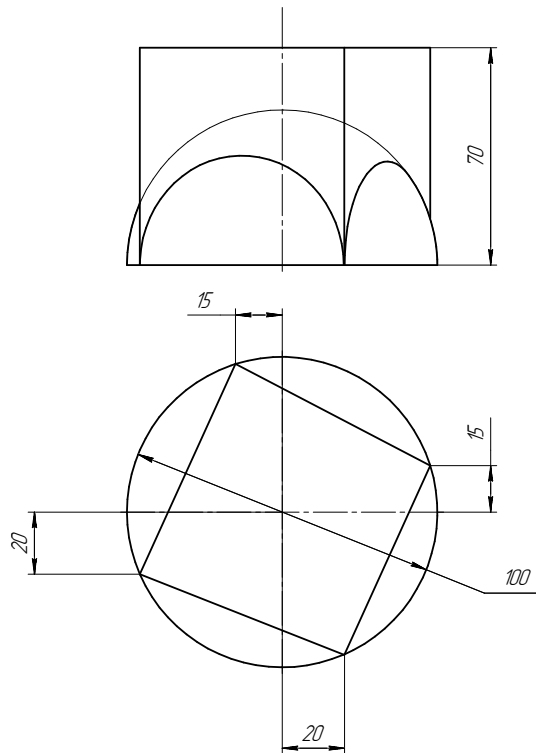


| | X | Y | Z |
|---|-----|----|----|
| S | 103 | 58 | 50 |
| A | 27 | 36 | 18 |
| K | 45 | 62 | 53 |

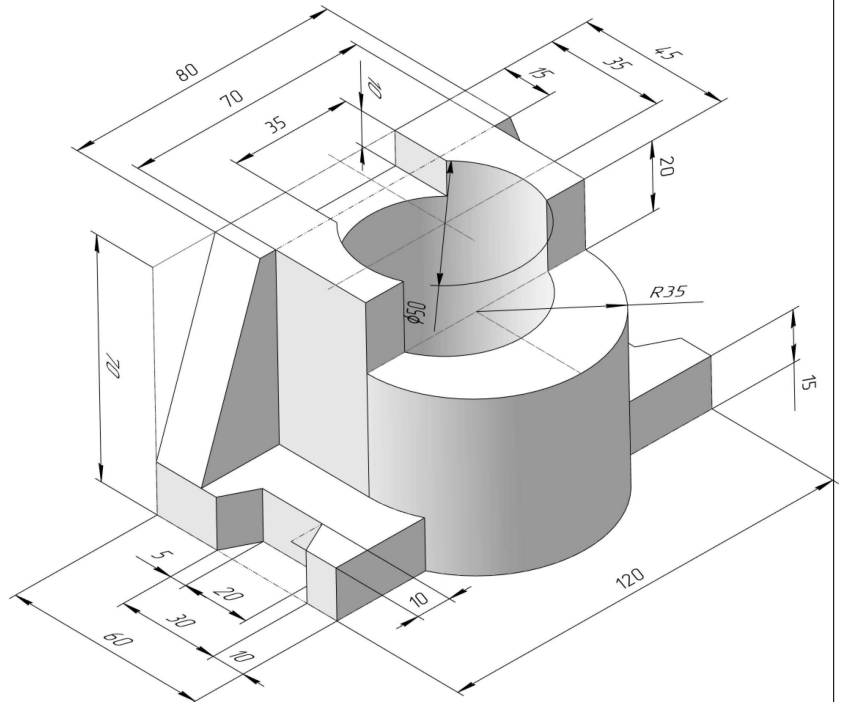
2. Сечение поверхности



3. Пересечение поверхностей



4. Виды

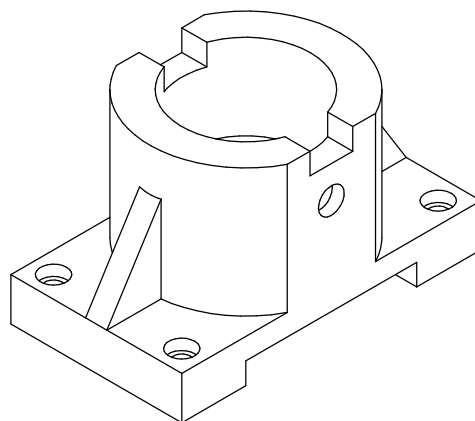
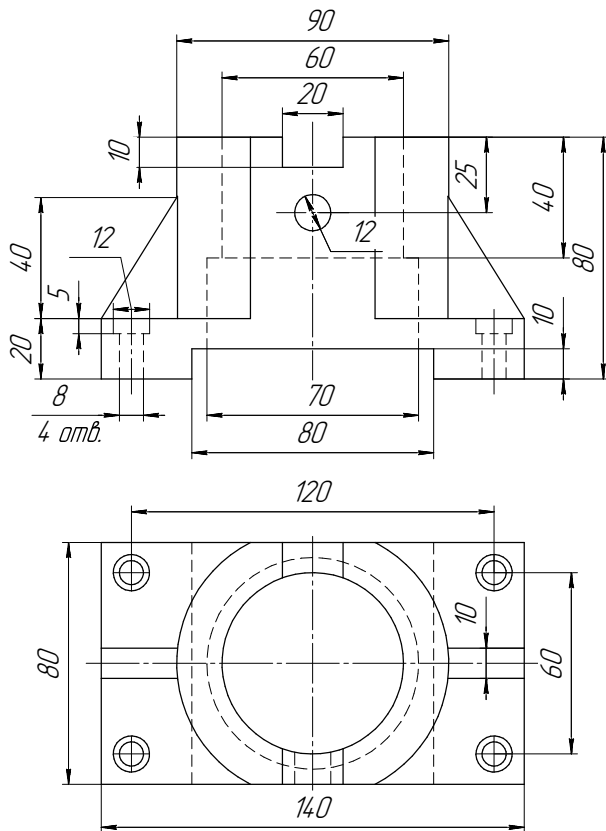


ИНДИВИДУАЛЬНЫЕ ЗАДАНИЯ ПО ИНЖЕНЕРНОЙ ГЕОМЕТРИИ

Студент ФИО: _____ группа: _____

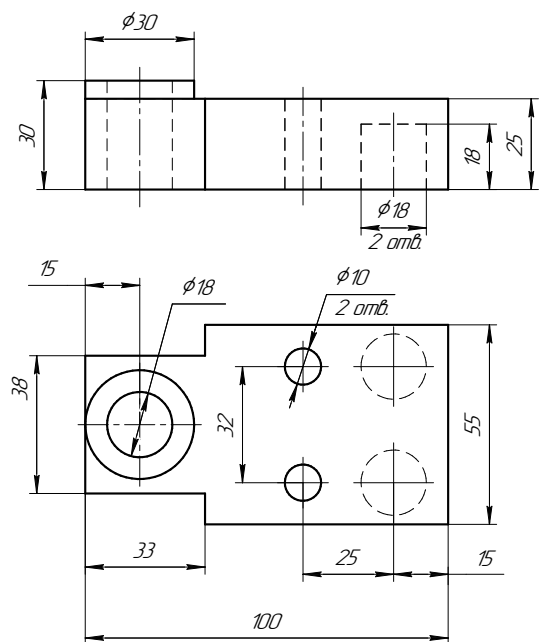
СОГЛАСОВАНО: преподаватель _____

5. Простые разрезы

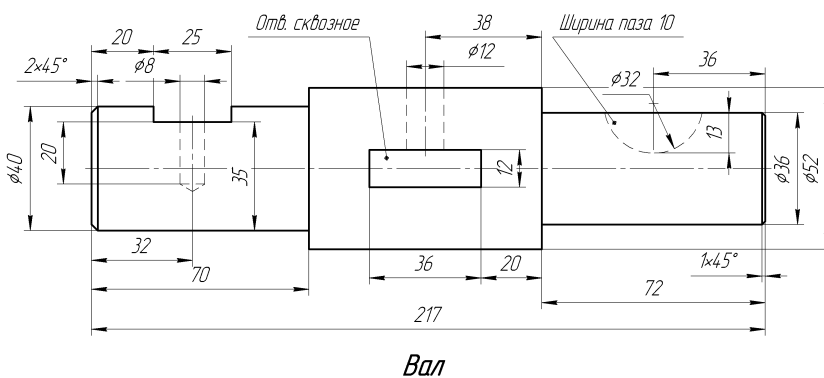


Кронштейн

6. Сложные разрезы



7. Сечения



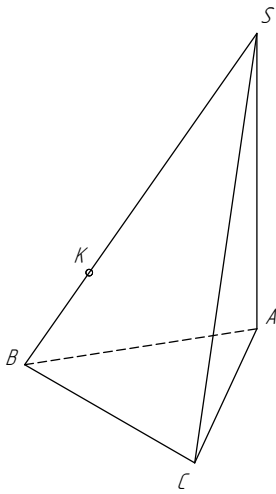
Вал

ИНДИВИДУАЛЬНЫЕ ЗАДАНИЯ ПО ИНЖЕНЕРНОЙ ГЕОМЕТРИИ

Студент ФИО: _____ группа: _____

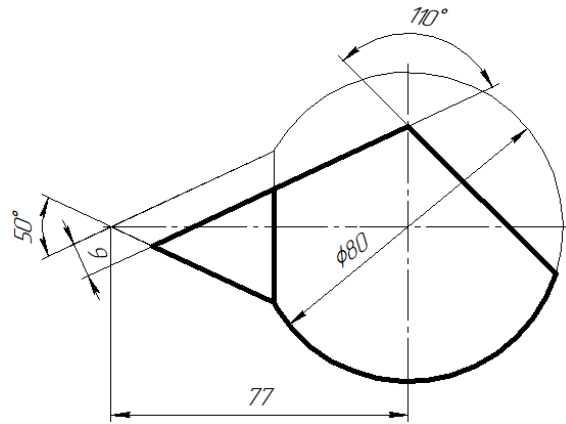
СОГЛАСОВАНО: преподаватель _____

1. Точка, прямая, плоскость

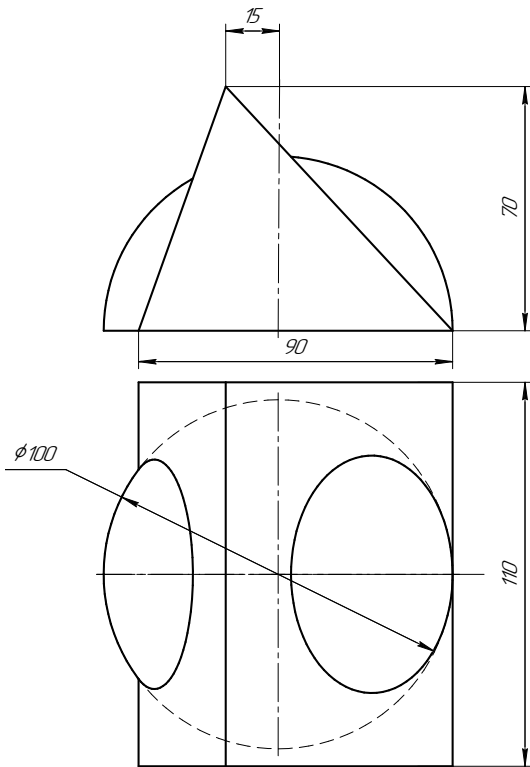


| | X | Y | Z |
|---|----|----|----|
| S | 10 | 60 | 40 |
| A | 85 | 40 | 15 |
| K | 60 | 70 | 43 |

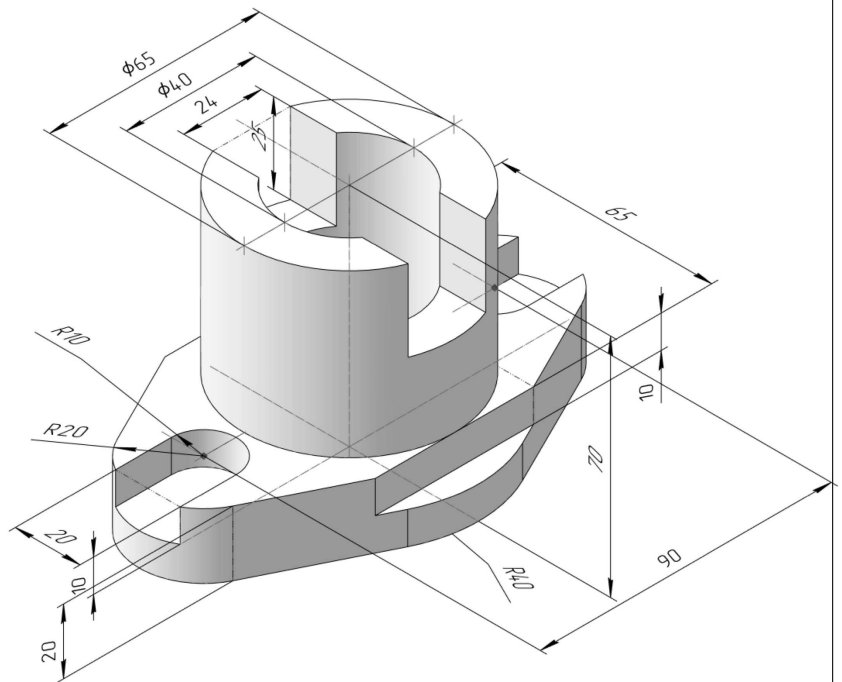
2. Сечение поверхности



3. Пересечение поверхностей



4. Виды

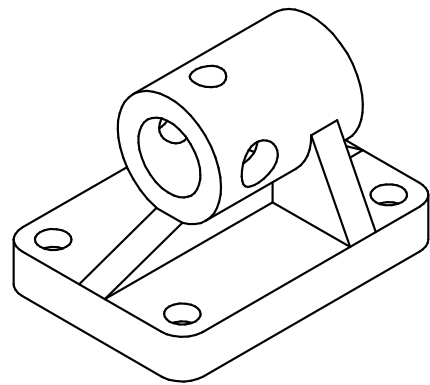
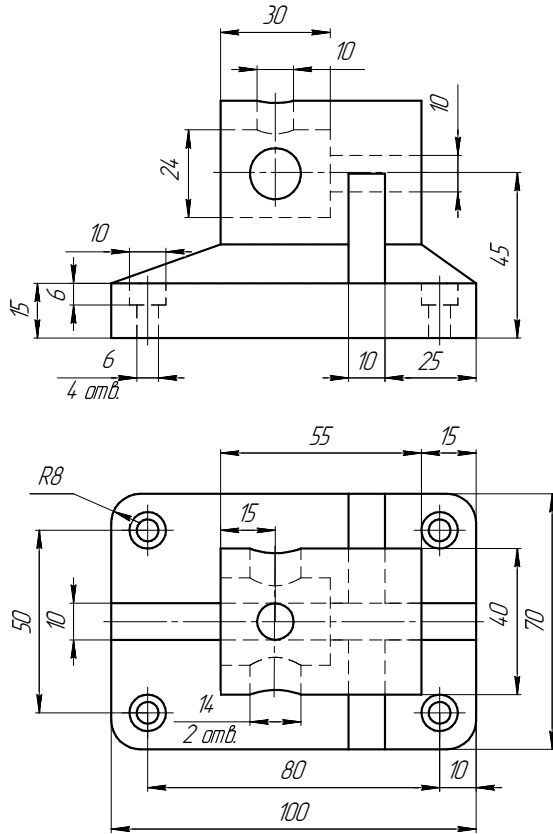


ИНДИВИДУАЛЬНЫЕ ЗАДАНИЯ ПО ИНЖЕНЕРНОЙ ГЕОМЕТРИИ

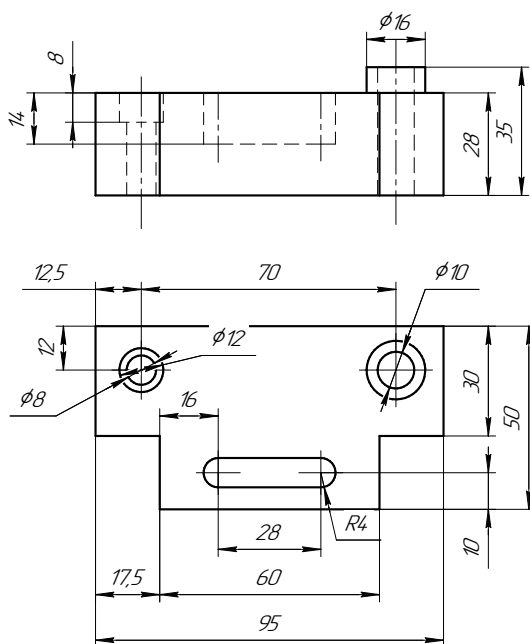
Студент ФИО: _____ группа: _____

СОГЛАСОВАНО: преподаватель _____

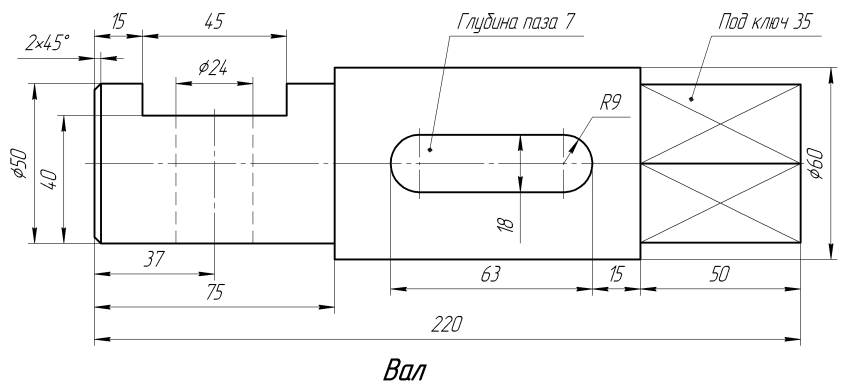
5. Простые разрезы



6. Сложные разрезы



7. Сечения

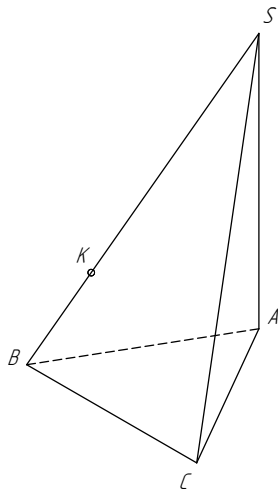


ИНДИВИДУАЛЬНЫЕ ЗАДАНИЯ ПО ИНЖЕНЕРНОЙ ГЕОМЕТРИИ

Студент ФИО: _____ группа: _____

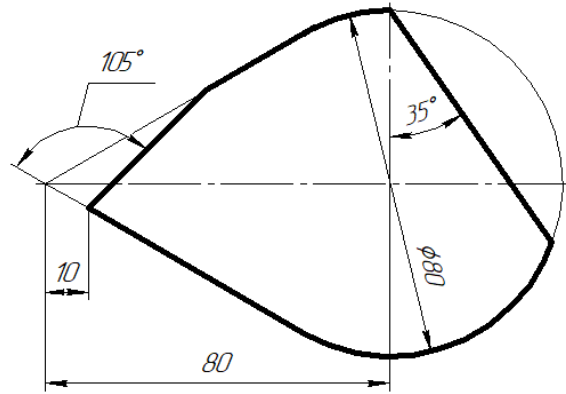
СОГЛАСОВАНО: преподаватель _____

1. Точка, прямая, плоскость

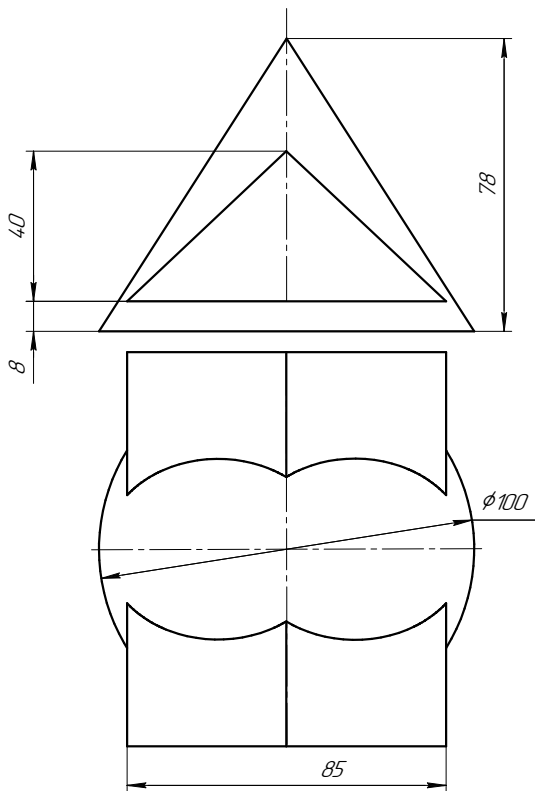


| | X | Y | Z |
|---|----|----|----|
| S | 90 | 10 | 43 |
| A | 50 | 62 | 18 |
| K | 82 | 42 | 50 |

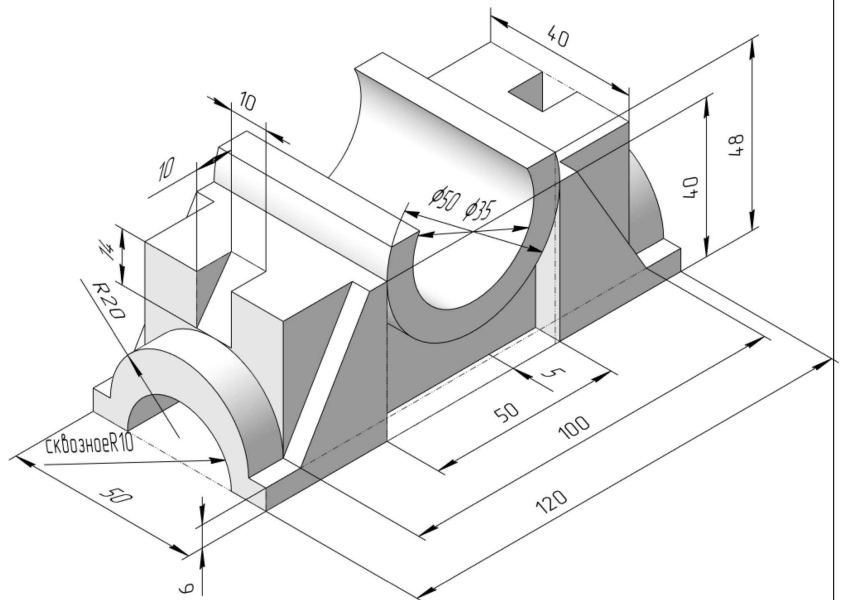
2. Сечение поверхности



3. Пересечение поверхностей



4. Виды

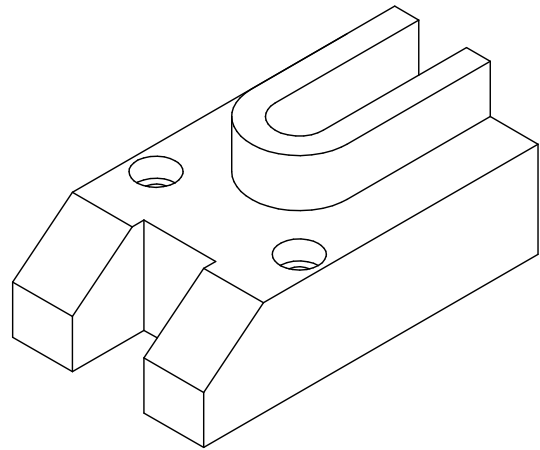
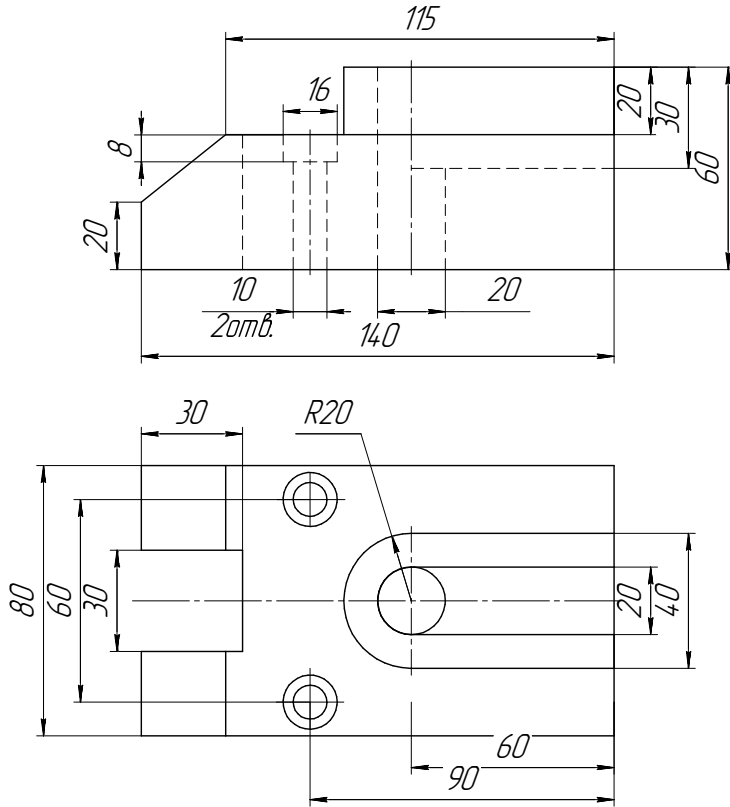


ИНДИВИДУАЛЬНЫЕ ЗАДАНИЯ ПО ИНЖЕНЕРНОЙ ГЕОМЕТРИИ

Студент ФИО: _____ группа: _____

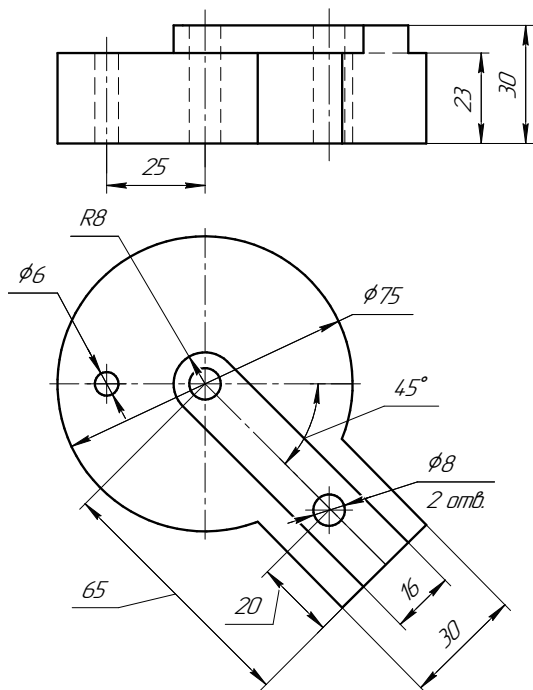
СОГЛАСОВАНО: преподаватель _____

5. Простые разрезы

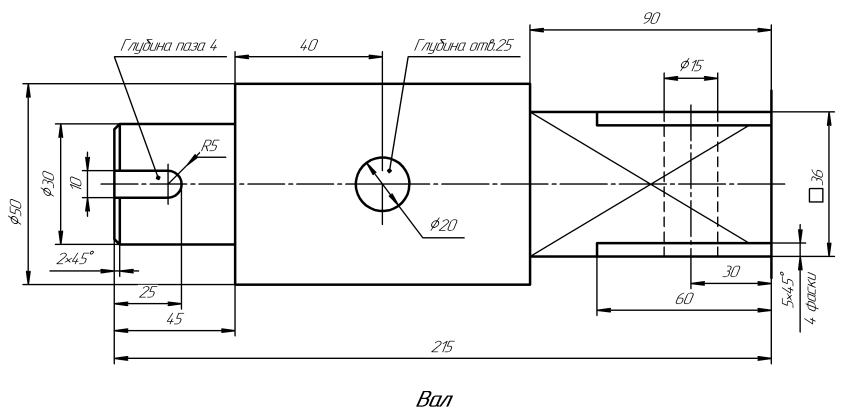


Основание

6. Сложные разрезы



7. Сечения

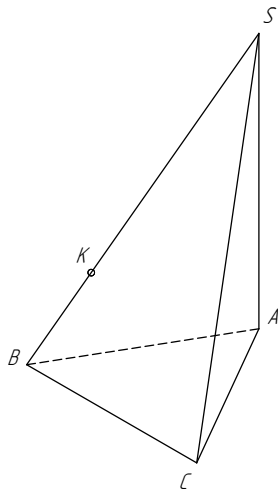


ИНДИВИДУАЛЬНЫЕ ЗАДАНИЯ ПО ИНЖЕНЕРНОЙ ГЕОМЕТРИИ

Студент ФИО: _____ группа: _____

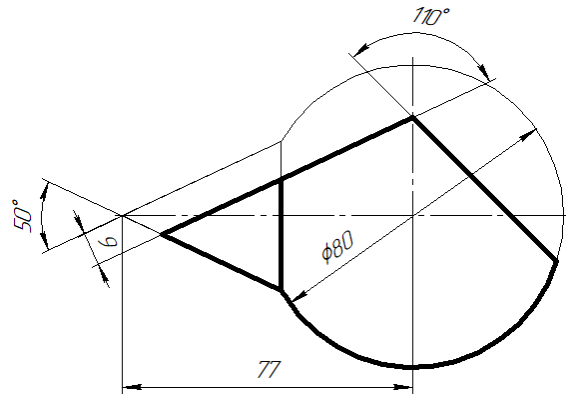
СОГЛАСОВАНО: преподаватель _____

1. Точка, прямая, плоскость

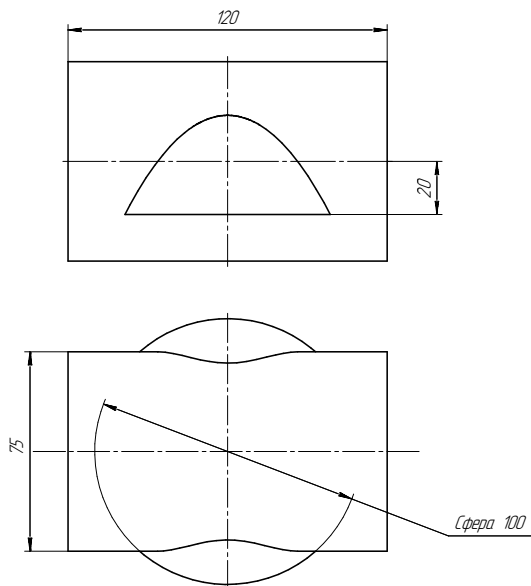


| | X | Y | Z |
|---|----|----|----|
| S | 80 | 30 | 83 |
| A | 54 | 75 | 13 |
| K | 50 | 32 | 43 |

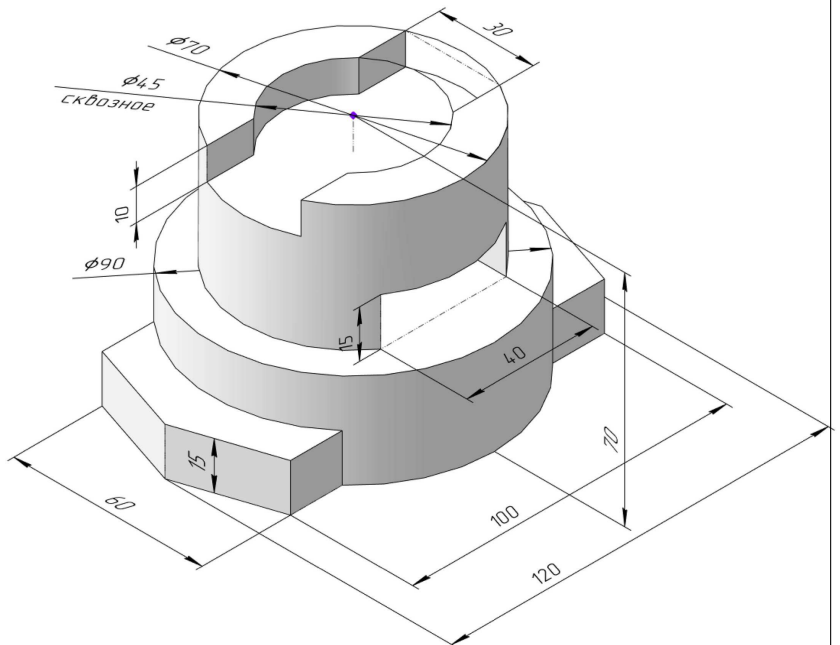
2. Сечение поверхности



3. Пересечение поверхностей



4. Виды

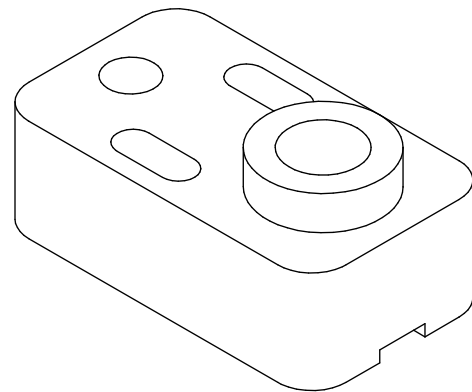
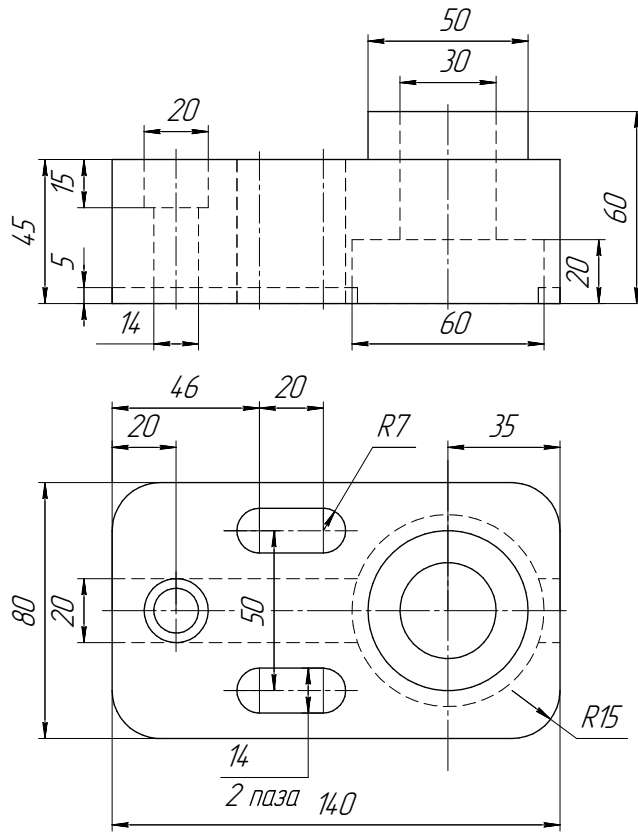


ИНДИВИДУАЛЬНЫЕ ЗАДАНИЯ ПО ИНЖЕНЕРНОЙ ГЕОМЕТРИИ

Студент ФИО: _____ группа: _____

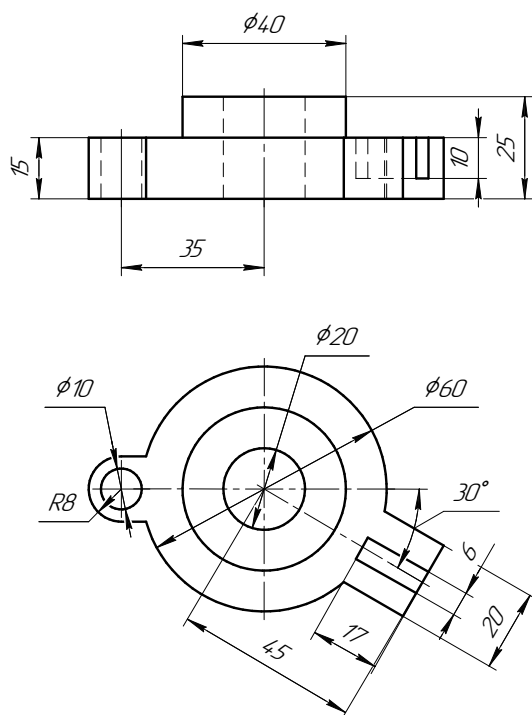
СОГЛАСОВАНО: преподаватель _____

5. Простые разрезы

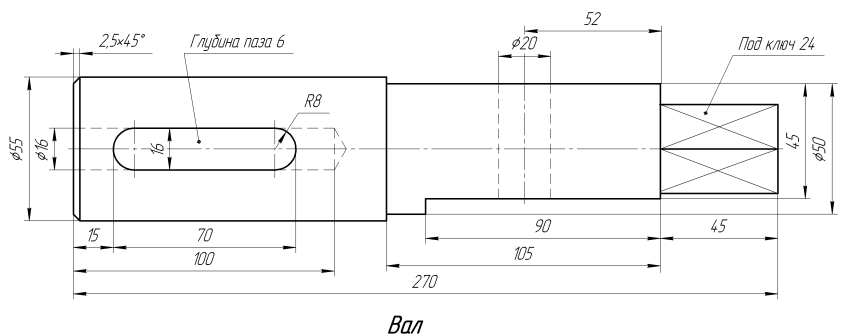


Плита

6. Сложные разрезы



7. Сечения



Вал