

**ИНДИВИДУАЛЬНЫЕ ЗАДАНИЯ ПО ИНЖЕНЕРНОЙ ГЕОМЕТРИИ**

Студент ФИО: \_\_\_\_\_ группа: \_\_\_\_\_

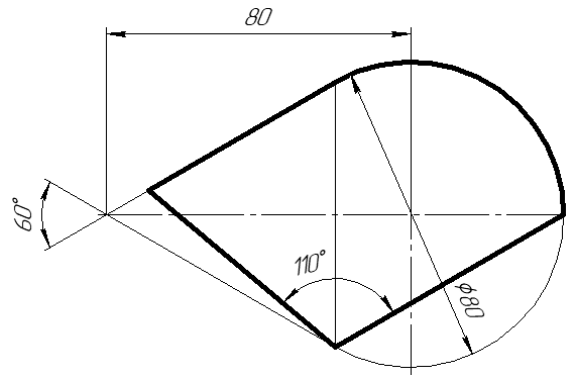
СОГЛАСОВАНО: преподаватель \_\_\_\_\_

**1. Точка, прямая, плоскость**

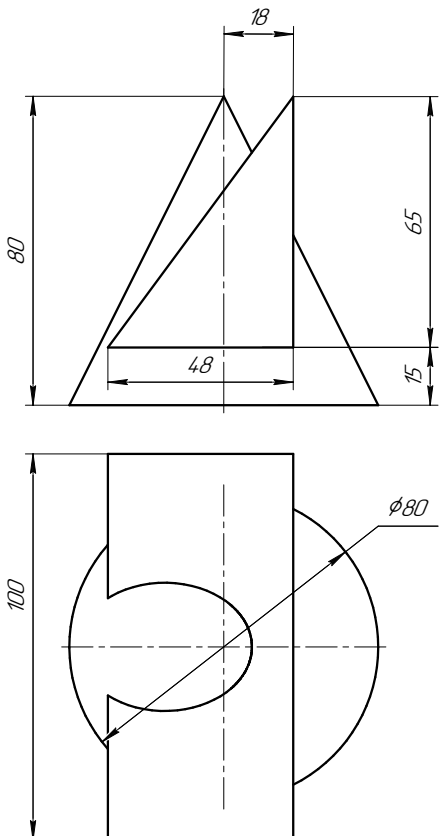


	X	Y	Z
S	15	25	65
A	48	53	0
K	48	95	40

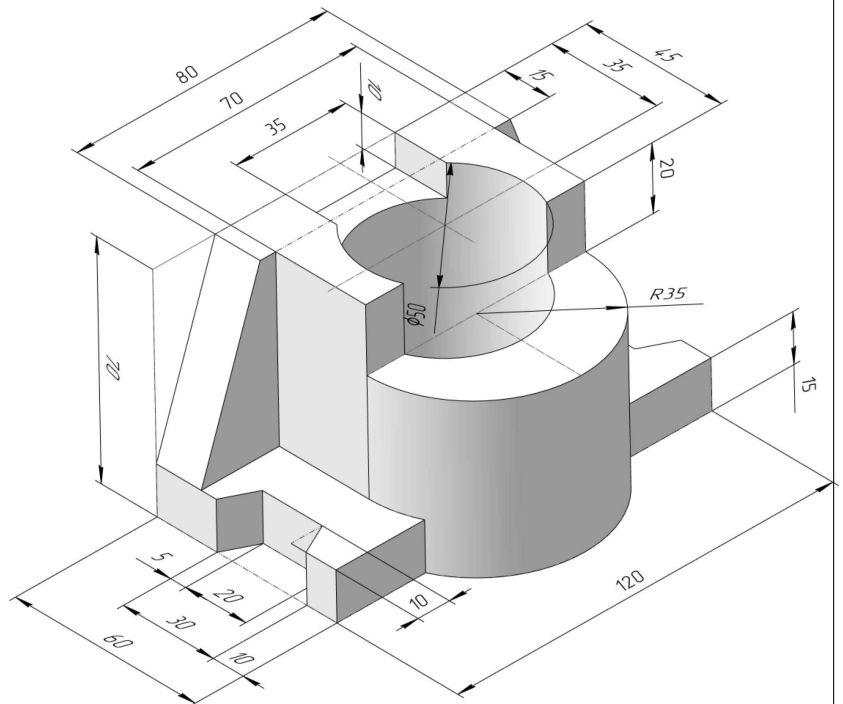
**2. Сечение поверхности**



**3. Пересечение поверхностей**



**4. Виды**

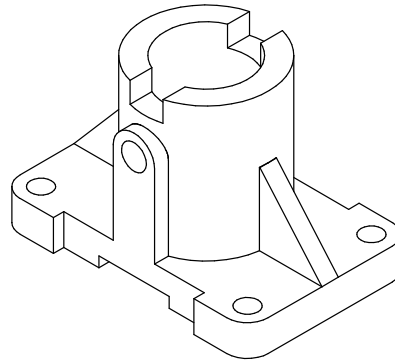
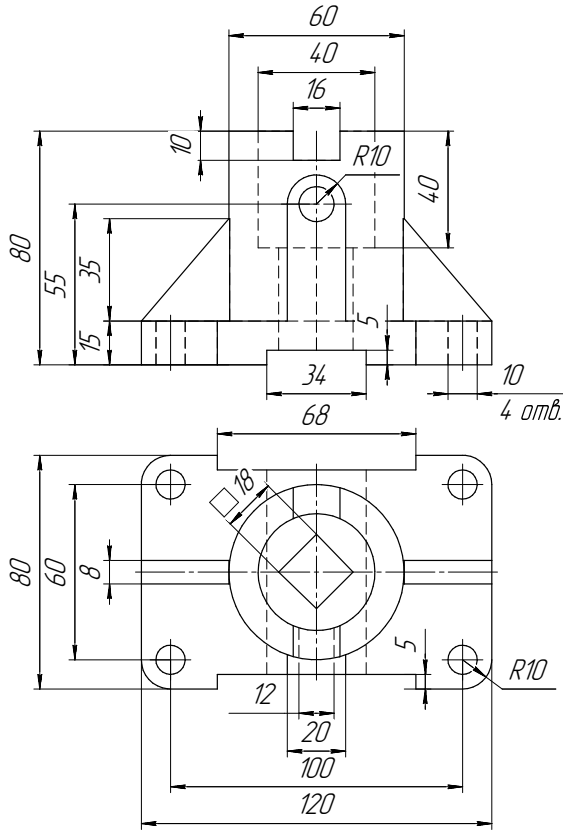


**ИНДИВИДУАЛЬНЫЕ ЗАДАНИЯ ПО ИНЖЕНЕРНОЙ ГЕОМЕТРИИ**

Студент ФИО: \_\_\_\_\_ группа: \_\_\_\_\_

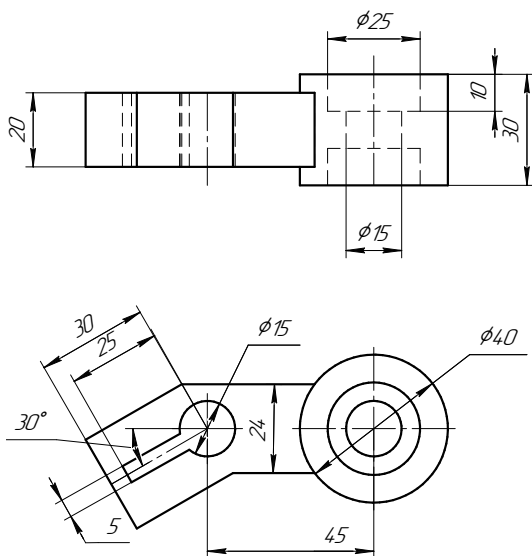
СОГЛАСОВАНО: преподаватель \_\_\_\_\_

**5. Простые разрезы**

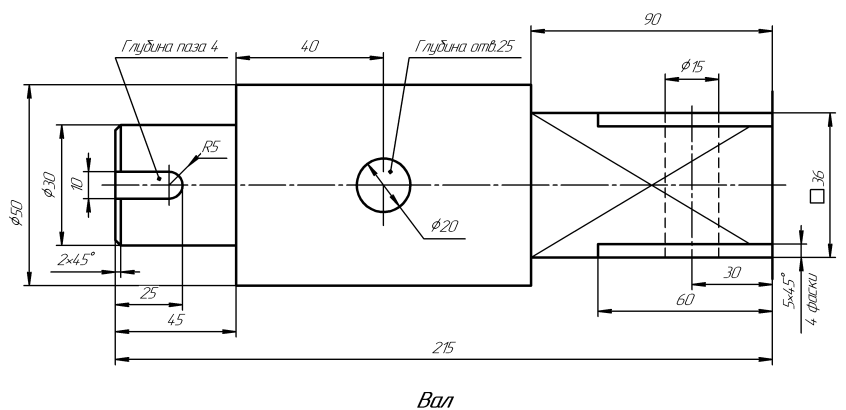


*Корпус*

**6. Сложные разрезы**



**7. Сечения**



**ИНДИВИДУАЛЬНЫЕ ЗАДАНИЯ ПО ИНЖЕНЕРНОЙ ГЕОМЕТРИИ**

Студент ФИО: \_\_\_\_\_ группа: \_\_\_\_\_

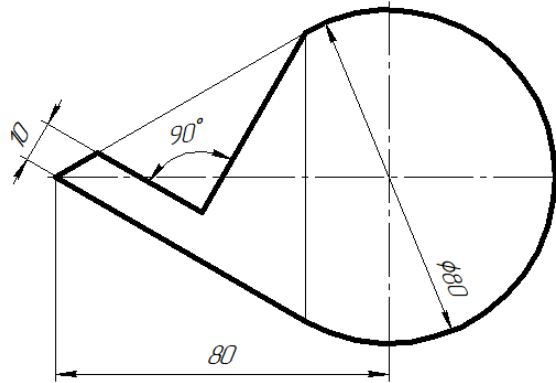
СОГЛАСОВАНО: преподаватель \_\_\_\_\_

**1. Точка, прямая, плоскость**

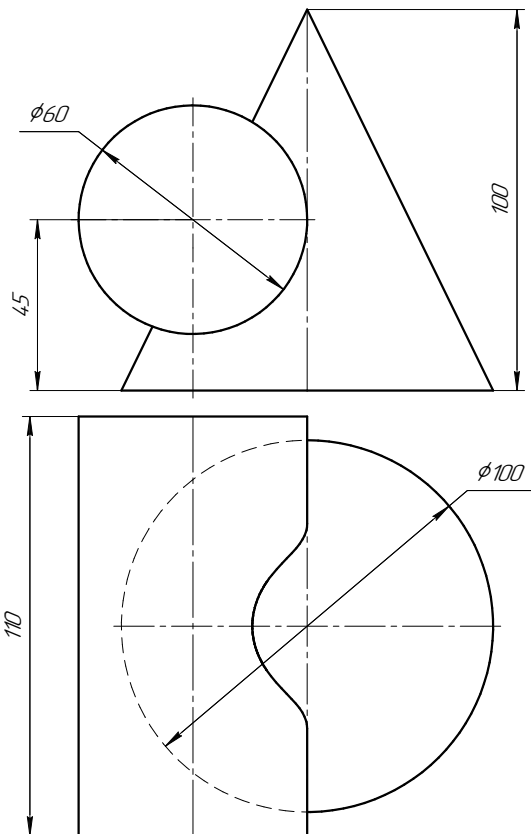


	X	Y	Z
S	95	18	8
A	17	52	28
K	70	52	42

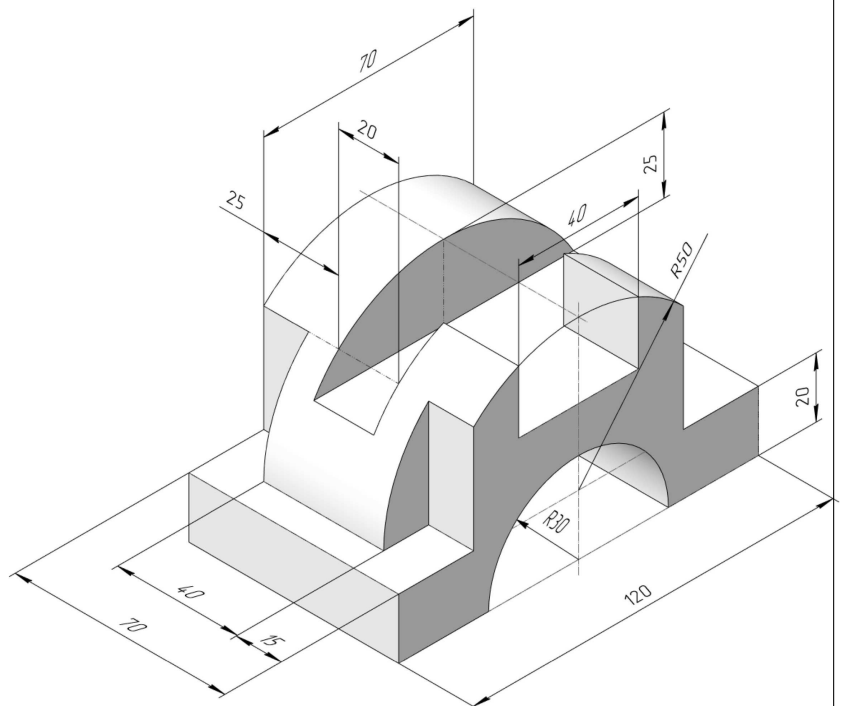
**2. Сечение поверхности**



**3. Пересечение поверхностей**



**4. Виды**

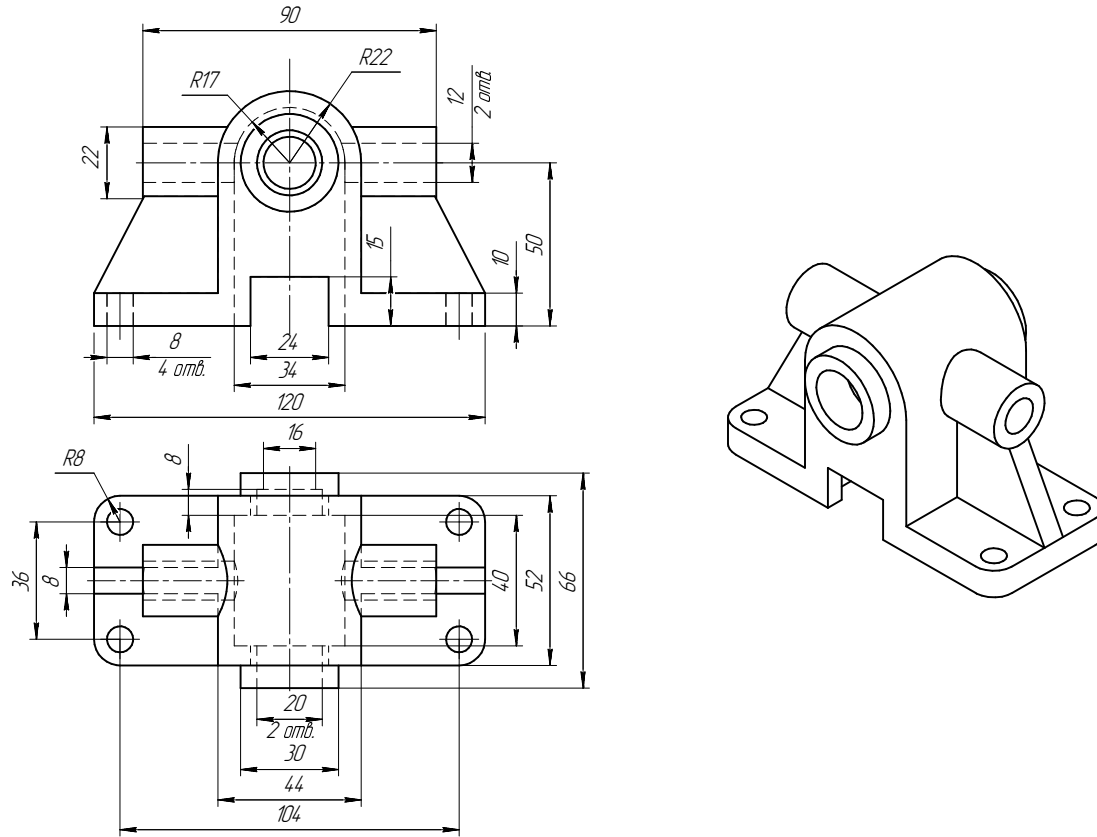


**ИНДИВИДУАЛЬНЫЕ ЗАДАНИЯ ПО ИНЖЕНЕРНОЙ ГЕОМЕТРИИ**

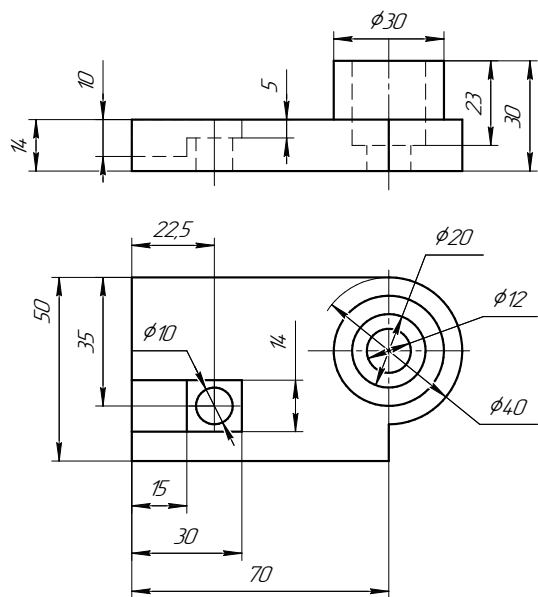
Студент ФИО: \_\_\_\_\_ группа: \_\_\_\_\_

СОГЛАСОВАНО: преподаватель \_\_\_\_\_

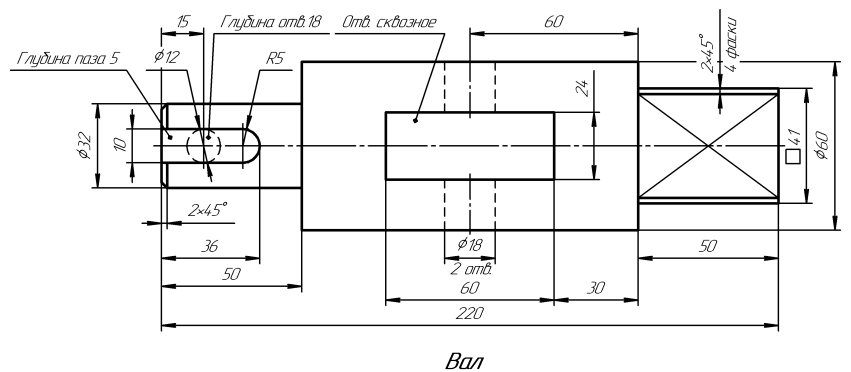
**5. Простые разрезы**



**6. Сложные разрезы**



**7. Сечения**



**ИНДИВИДУАЛЬНЫЕ ЗАДАНИЯ ПО ИНЖЕНЕРНОЙ ГЕОМЕТРИИ**

Студент ФИО: \_\_\_\_\_ группа: \_\_\_\_\_

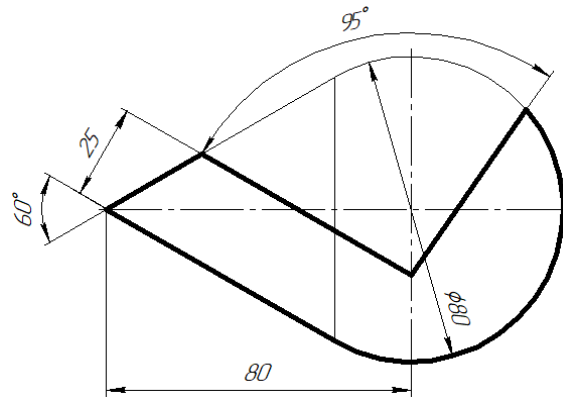
СОГЛАСОВАНО: преподаватель \_\_\_\_\_

**1. Точка, прямая, плоскость**

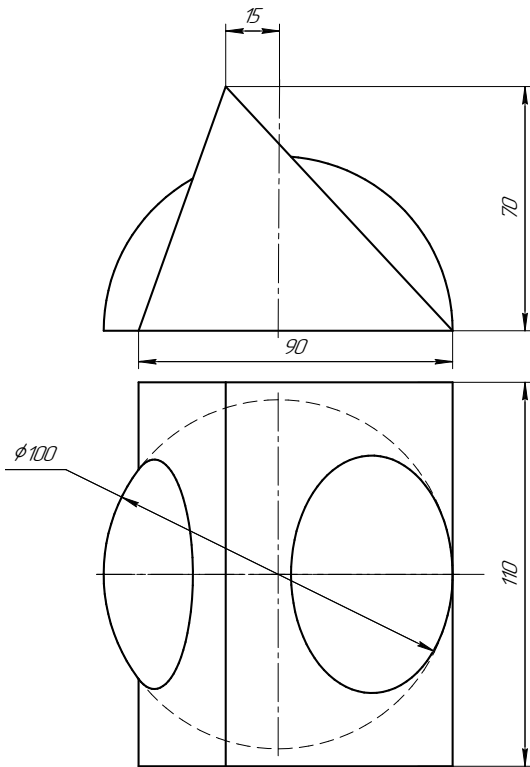


	X	Y	Z
S	80	30	83
A	54	75	13
K	50	32	43

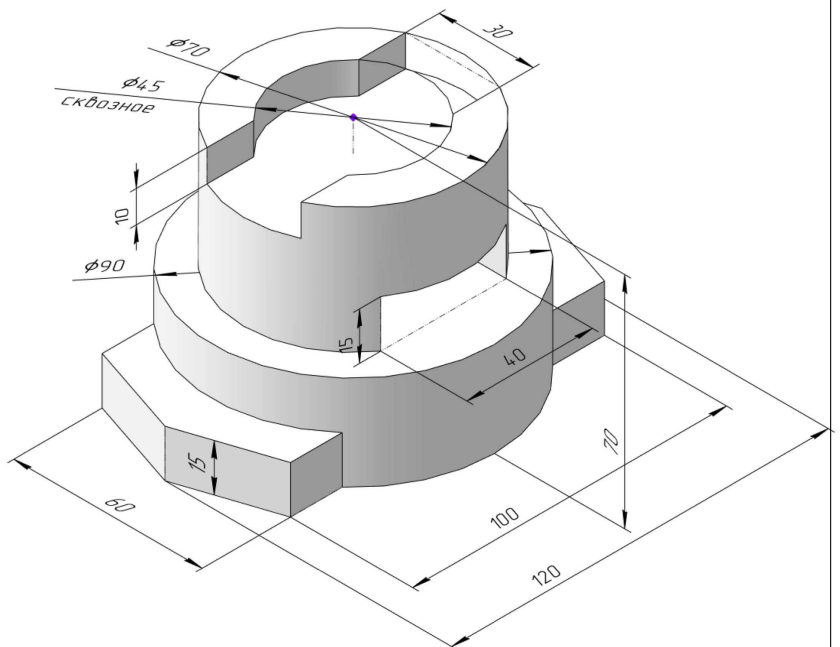
**2. Сечение поверхности**



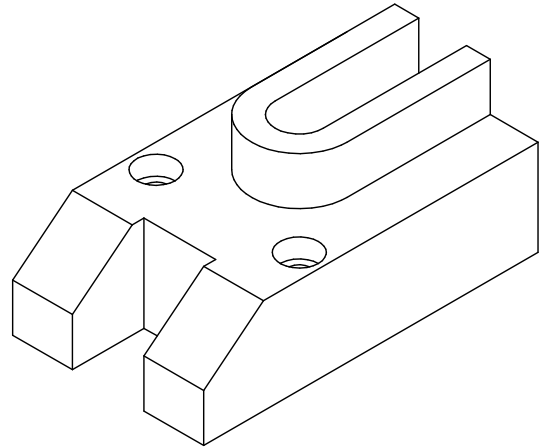
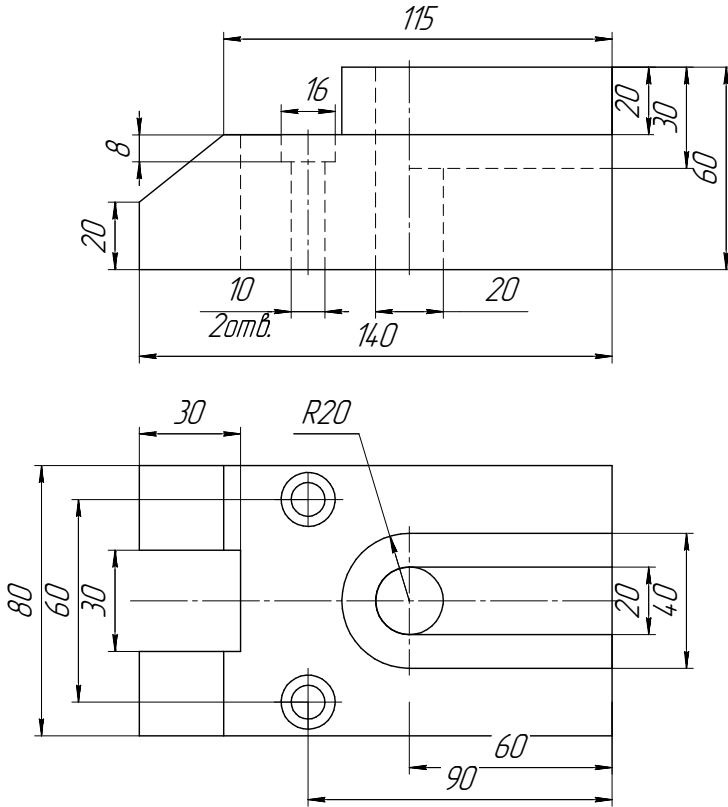
**3. Пересечение поверхностей**



**4. Виды**

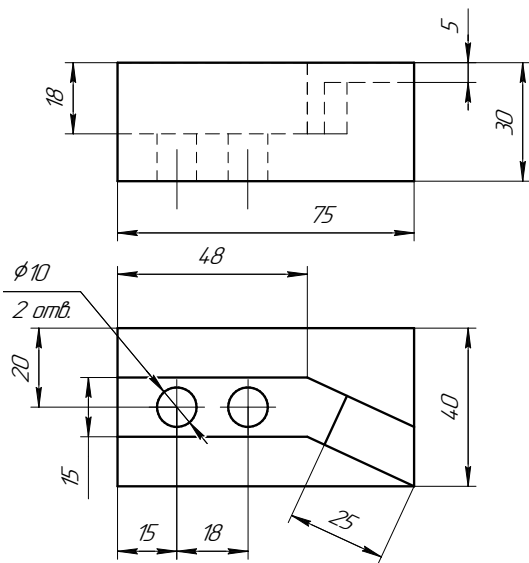


### 5. Простые разрезы

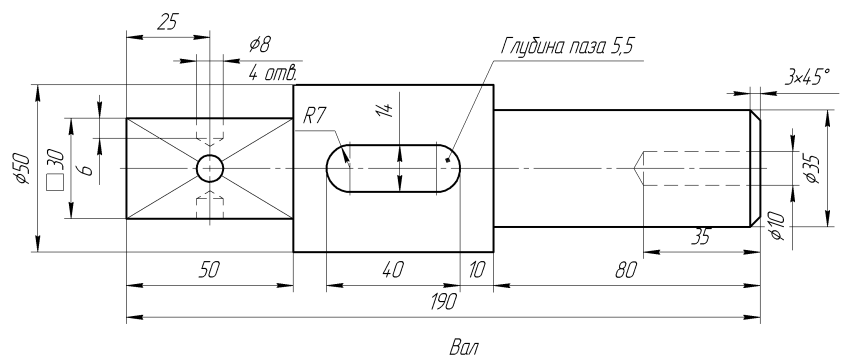


*Основание*

### 6. Сложные разрезы



### 7. Сечения



**ИНДИВИДУАЛЬНЫЕ ЗАДАНИЯ ПО ИНЖЕНЕРНОЙ ГЕОМЕТРИИ**

Студент ФИО: \_\_\_\_\_ группа: \_\_\_\_\_

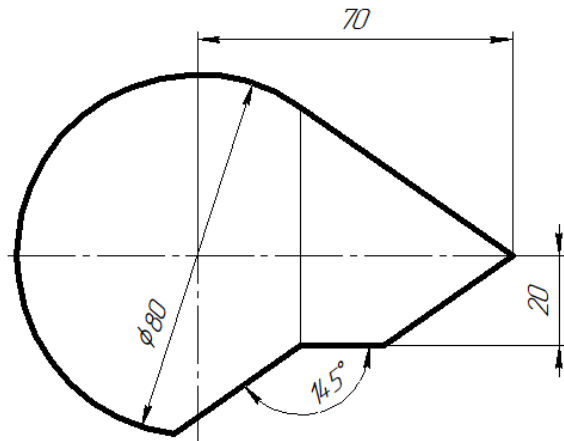
СОГЛАСОВАНО: преподаватель \_\_\_\_\_

**1. Точка, прямая, плоскость**

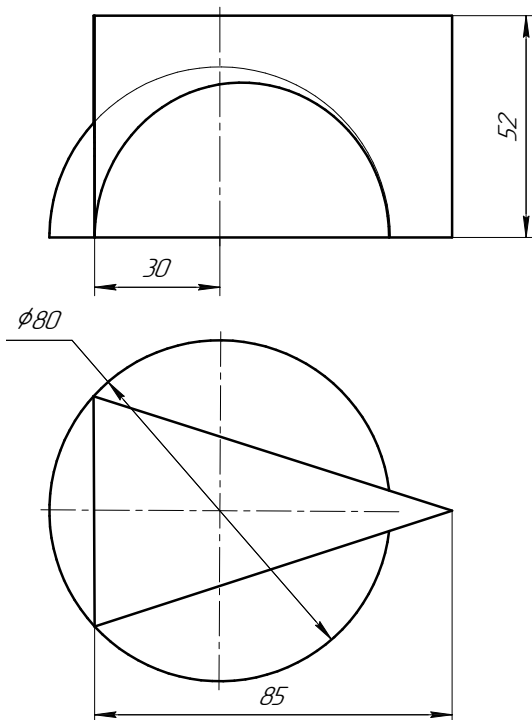


	X	Y	Z
S	10	62	38
A	83	40	15
K	65	70	45

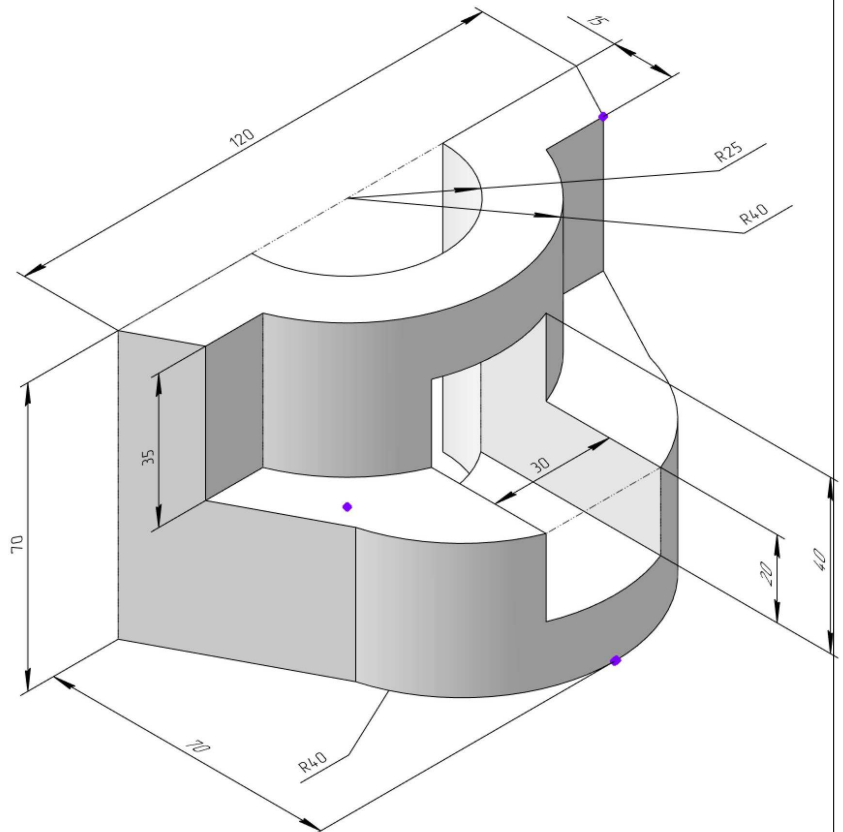
**2. Сечение поверхности**



**3. Пересечение поверхностей**



**4. Виды**

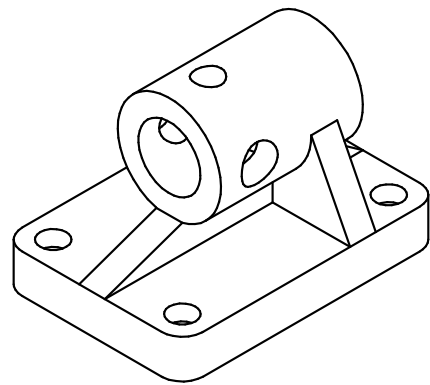
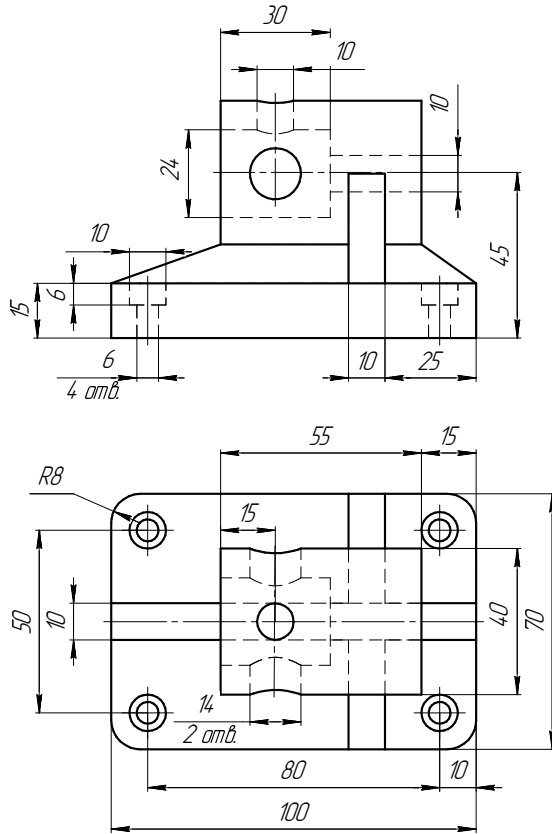


**ИНДИВИДУАЛЬНЫЕ ЗАДАНИЯ ПО ИНЖЕНЕРНОЙ ГЕОМЕТРИИ**

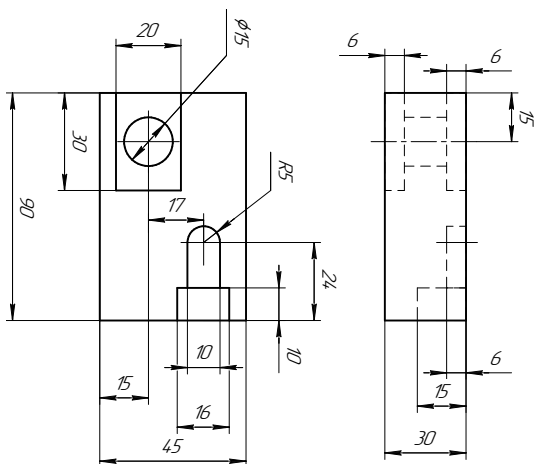
Студент ФИО: \_\_\_\_\_ группа: \_\_\_\_\_

СОГЛАСОВАНО: преподаватель \_\_\_\_\_

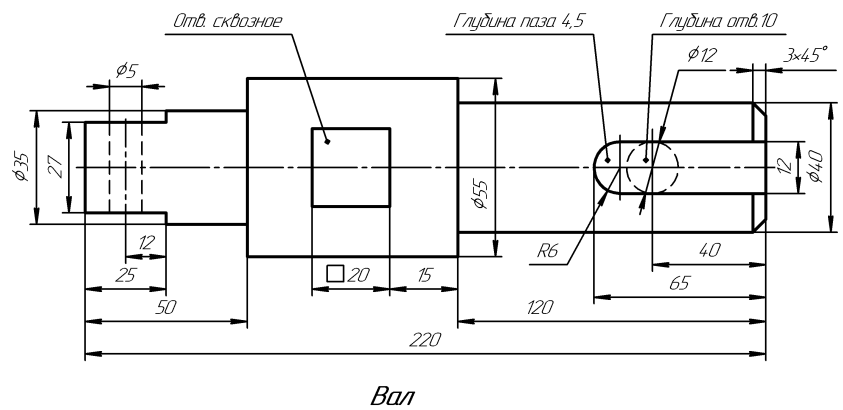
**5. Простые разрезы**



**6. Сложные разрезы**



**7. Сечения**





**ИНДИВИДУАЛЬНЫЕ ЗАДАНИЯ ПО ИНЖЕНЕРНОЙ ГЕОМЕТРИИ**

Студент ФИО: \_\_\_\_\_ группа: \_\_\_\_\_

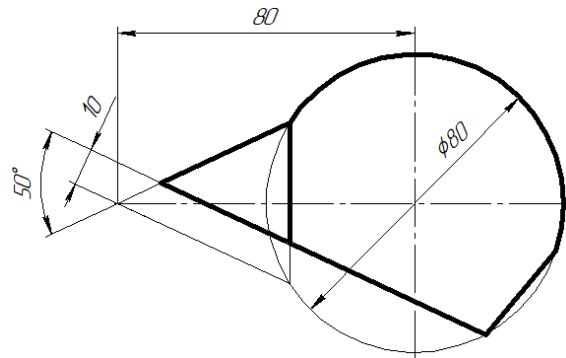
СОГЛАСОВАНО: преподаватель \_\_\_\_\_

**1. Точка, прямая, плоскость**

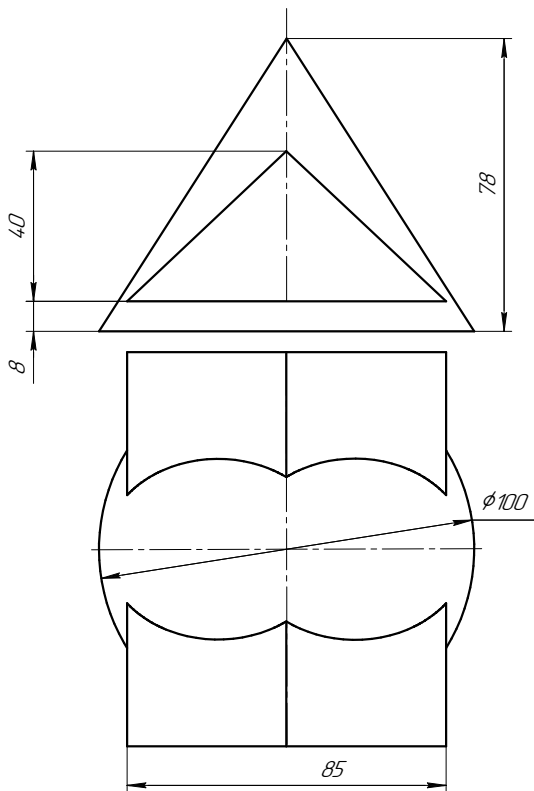


	X	Y	Z
S	10	70	0
A	80	12	34
K	62	60	49

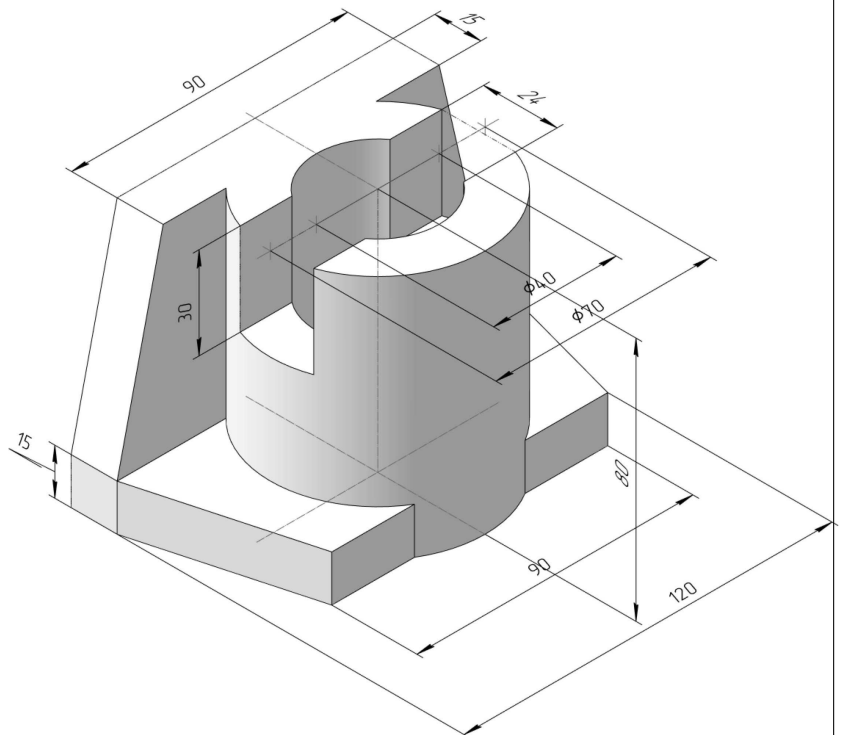
**2. Сечение поверхности**



**3. Пересечение поверхностей**



**4. Виды**





**ИНДИВИДУАЛЬНЫЕ ЗАДАНИЯ ПО ИНЖЕНЕРНОЙ ГЕОМЕТРИИ**

Студент ФИО: \_\_\_\_\_ группа: \_\_\_\_\_

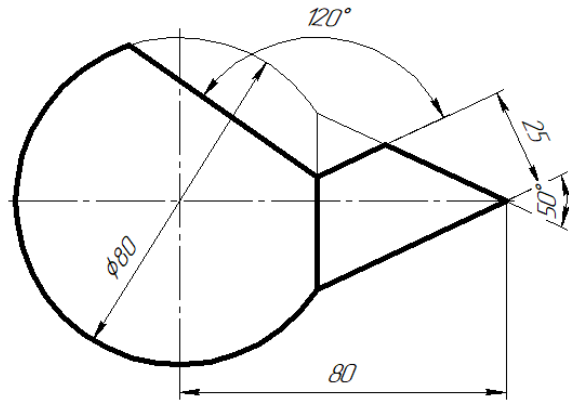
СОГЛАСОВАНО: преподаватель \_\_\_\_\_

**1. Точка, прямая, плоскость**

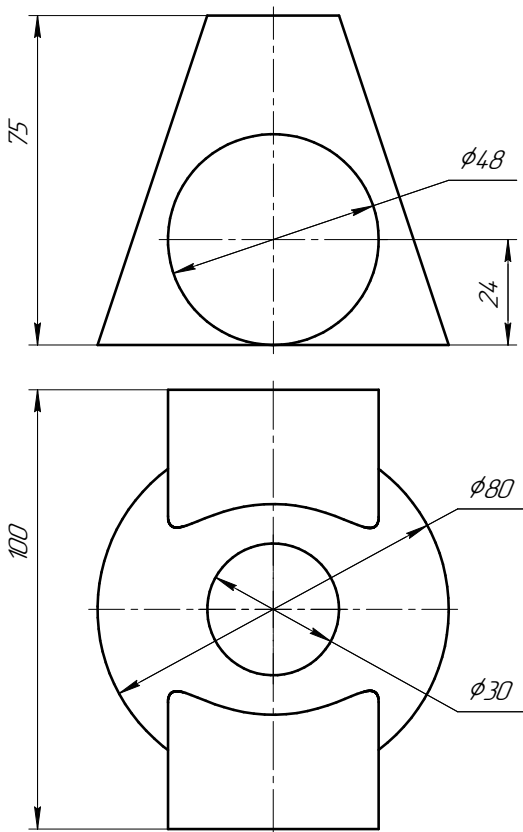


	X	Y	Z
S	112	18	70
A	38	38	28
K	78	62	48

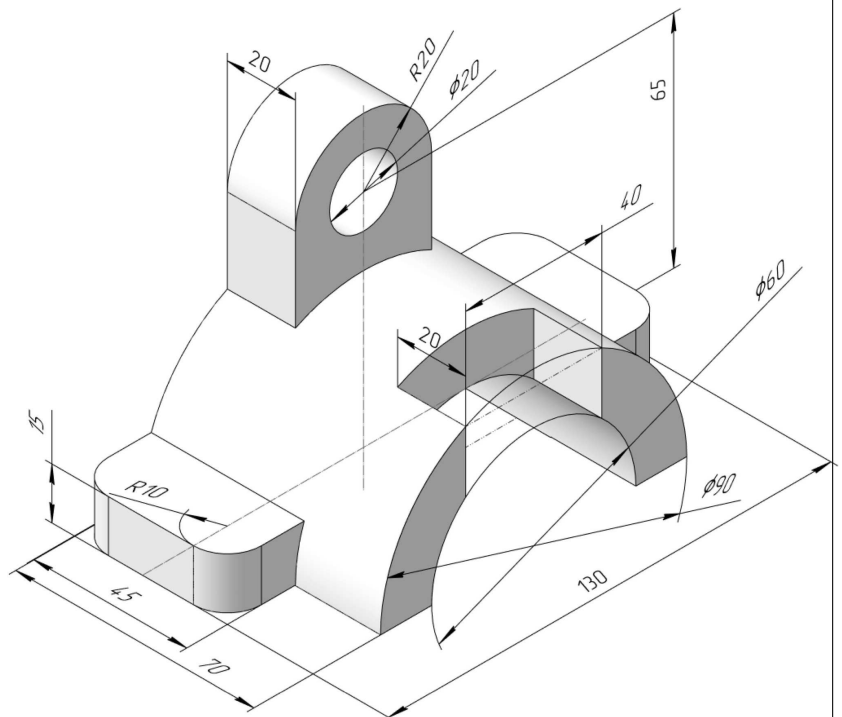
**2. Сечение поверхности**



**3. Пересечение поверхностей**



**4. Виды**

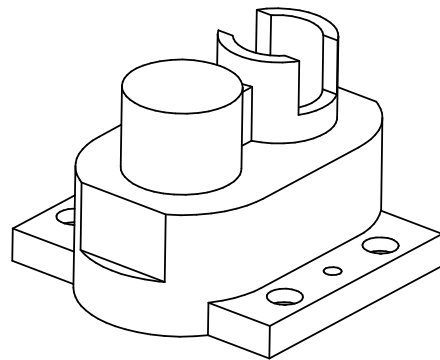
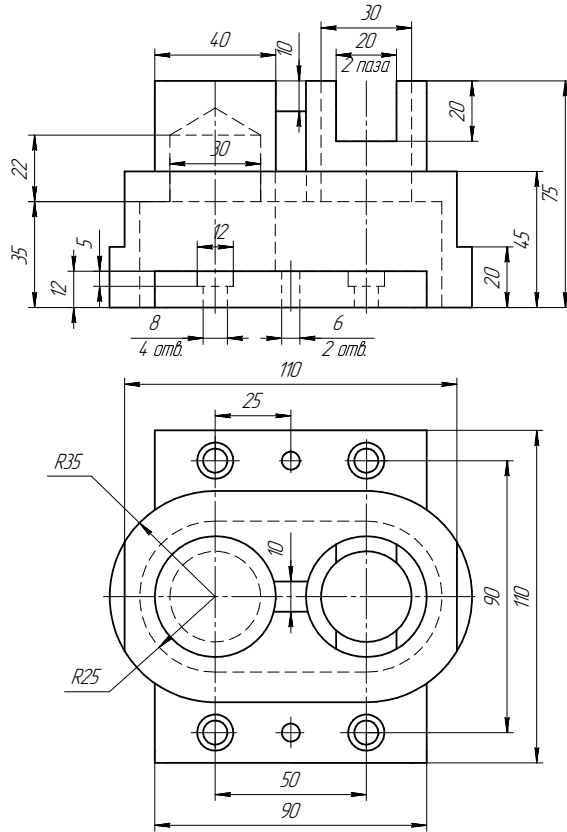


**ИНДИВИДУАЛЬНЫЕ ЗАДАНИЯ ПО ИНЖЕНЕРНОЙ ГЕОМЕТРИИ**

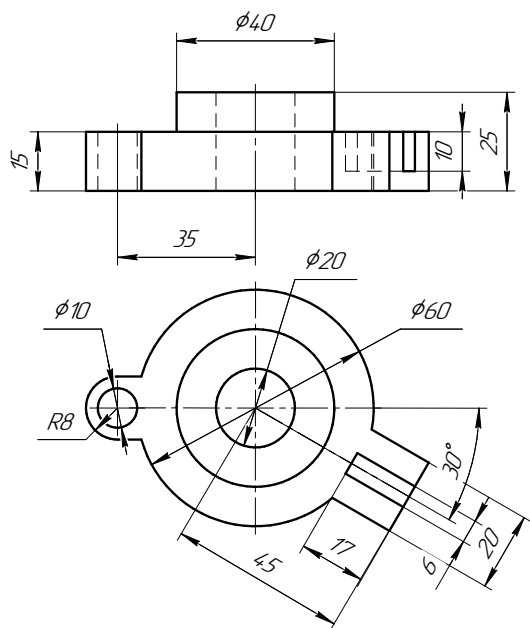
Студент ФИО: \_\_\_\_\_ группа: \_\_\_\_\_

СОГЛАСОВАНО: преподаватель \_\_\_\_\_

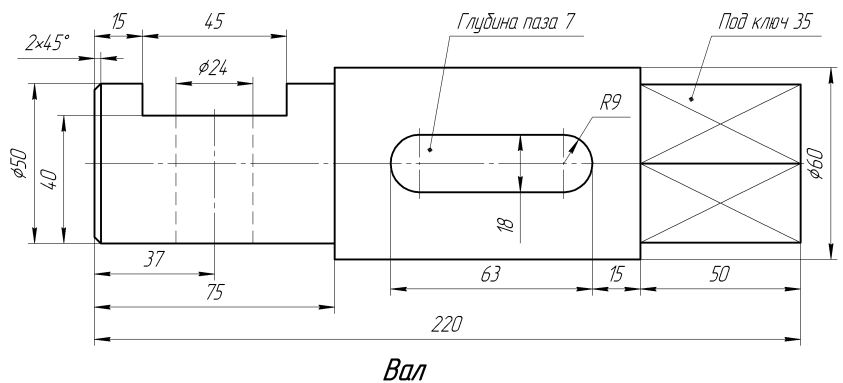
**5. Простые разрезы**



**6. Сложные разрезы**



**7. Сечения**



**ИНДИВИДУАЛЬНЫЕ ЗАДАНИЯ ПО ИНЖЕНЕРНОЙ ГЕОМЕТРИИ**

Студент ФИО: \_\_\_\_\_ группа: \_\_\_\_\_

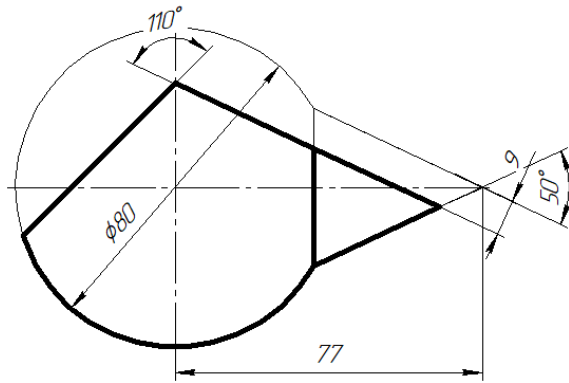
СОГЛАСОВАНО: преподаватель \_\_\_\_\_

**1. Точка, прямая, плоскость**

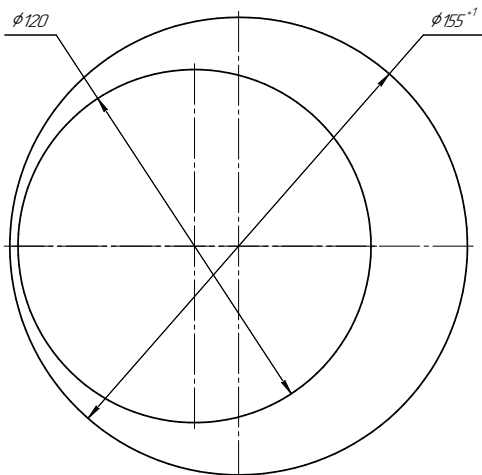
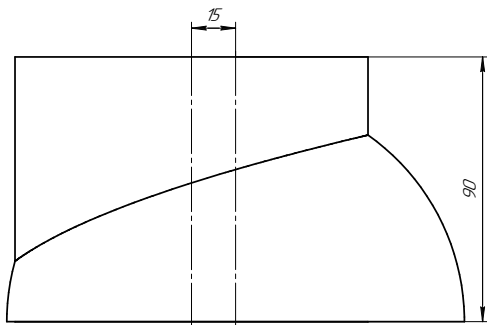


	X	Y	Z
S	105	25	65
A	75	53	0
K	75	95	40

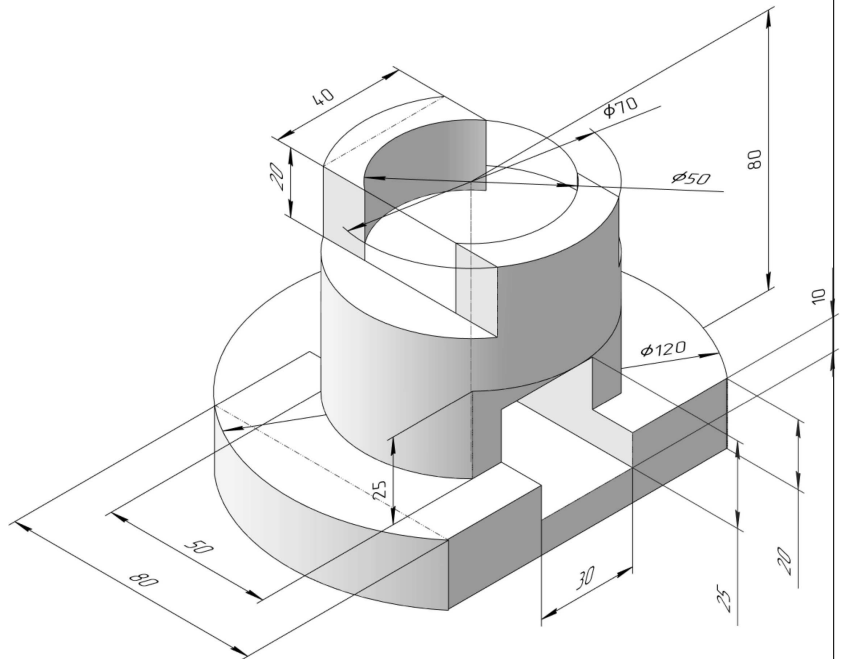
**2. Сечение поверхности**



**3. Пересечение поверхностей**



**4. Виды**

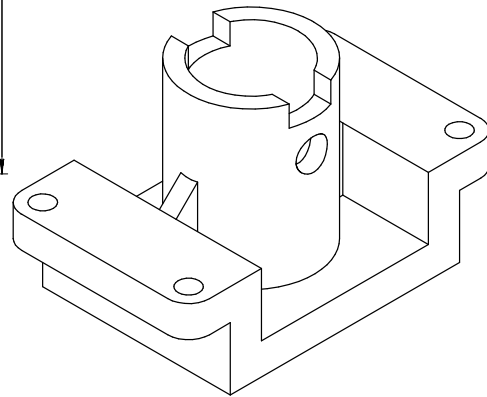
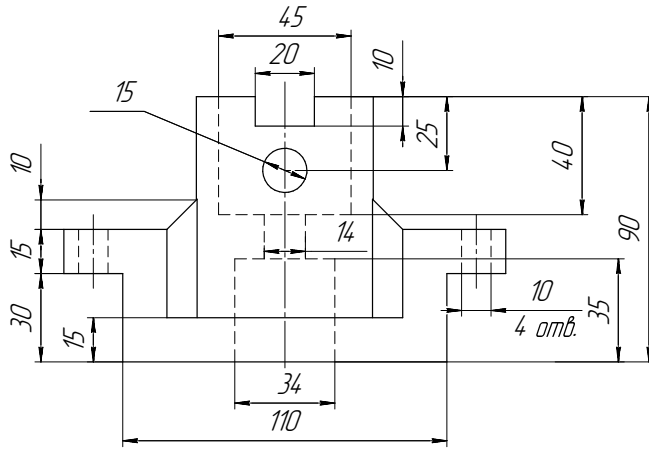


**ИНДИВИДУАЛЬНЫЕ ЗАДАНИЯ ПО ИНЖЕНЕРНОЙ ГЕОМЕТРИИ**

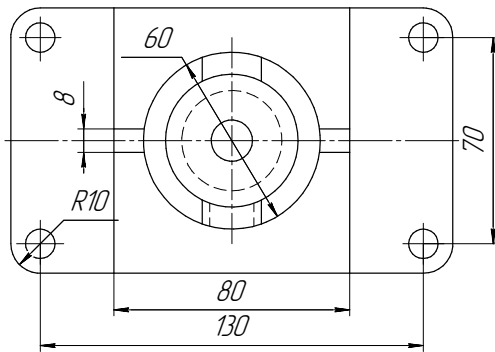
Студент ФИО: \_\_\_\_\_ группа: \_\_\_\_\_

СОГЛАСОВАНО: преподаватель \_\_\_\_\_

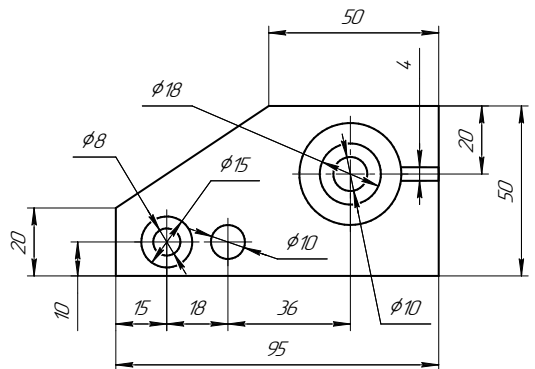
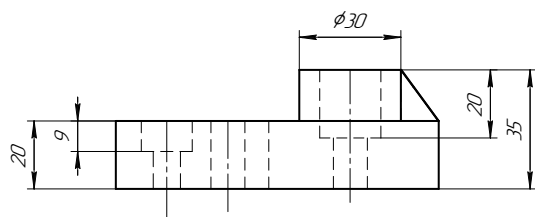
**5. Простые разрезы**



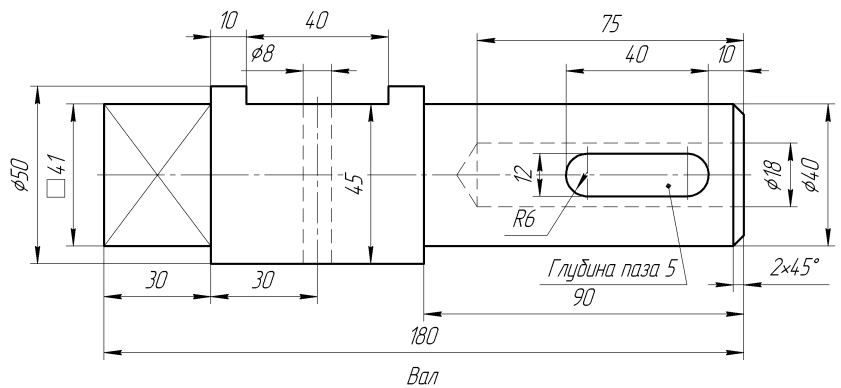
*Корпус*



**6. Сложные разрезы**



**7. Сечения**



**ИНДИВИДУАЛЬНЫЕ ЗАДАНИЯ ПО ИНЖЕНЕРНОЙ ГЕОМЕТРИИ**

Студент ФИО: \_\_\_\_\_ группа: \_\_\_\_\_

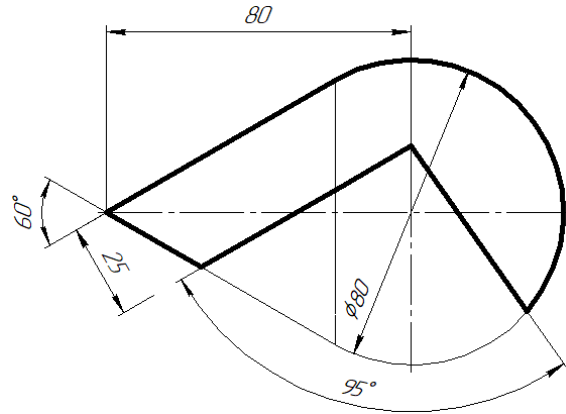
СОГЛАСОВАНО: преподаватель \_\_\_\_\_

**1. Точка, прямая, плоскость**

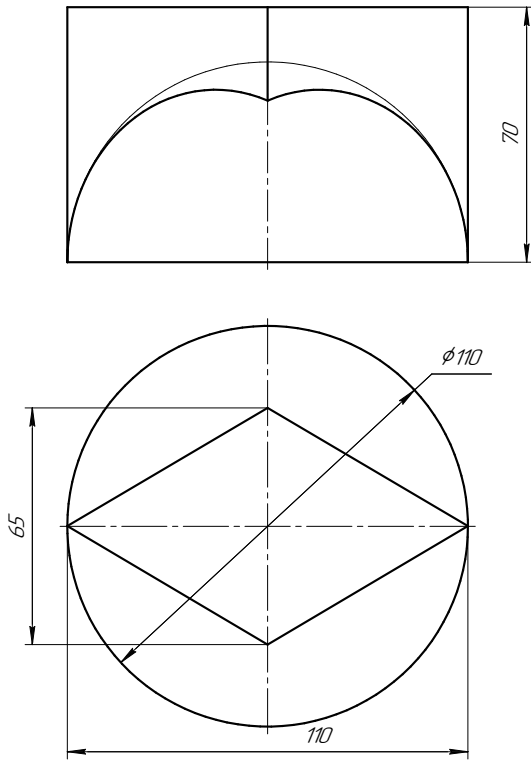


	X	Y	Z
S	103	58	50
A	27	36	18
K	45	62	53

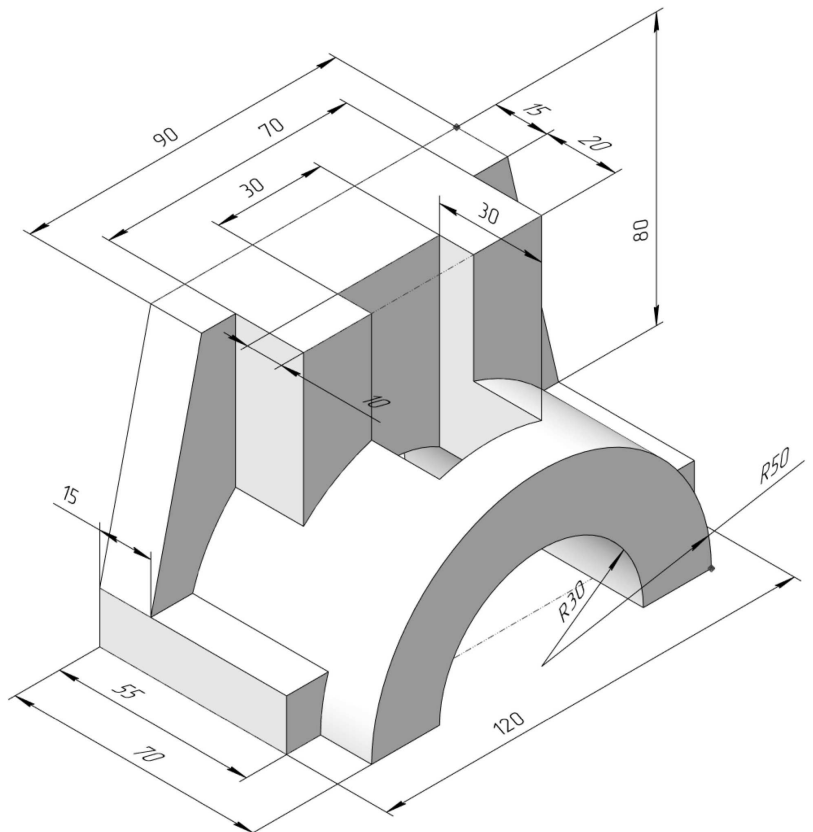
**2. Сечение поверхности**



**3. Пересечение поверхностей**



**4. Виды**







**ИНДИВИДУАЛЬНЫЕ ЗАДАНИЯ ПО ИНЖЕНЕРНОЙ ГЕОМЕТРИИ**

Студент ФИО: \_\_\_\_\_ группа: \_\_\_\_\_

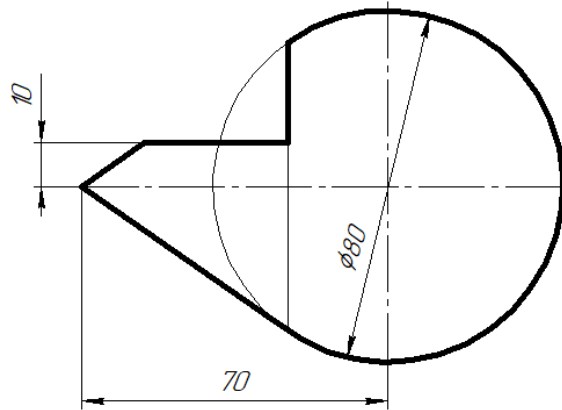
СОГЛАСОВАНО: преподаватель \_\_\_\_\_

**1. Точка, прямая, плоскость**

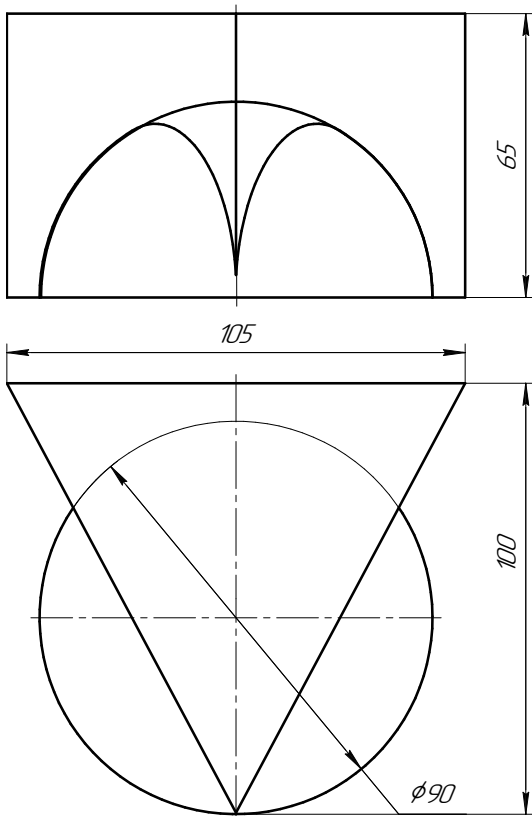


	X	Y	Z
S	88	80	10
A	40	10	45
K	59	65	41

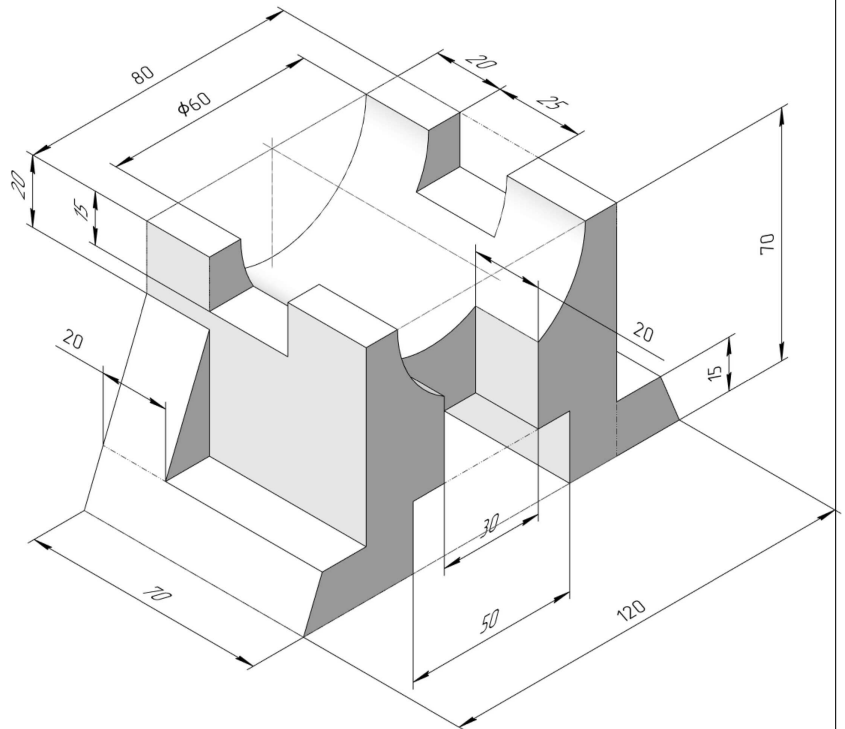
**2. Сечение поверхности**



**3. Пересечение поверхностей**



**4. Виды**

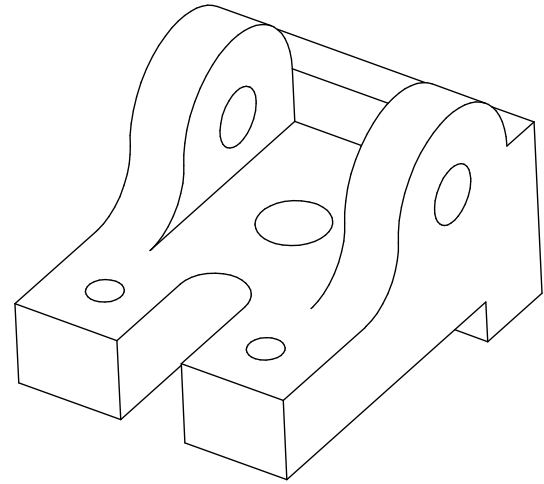
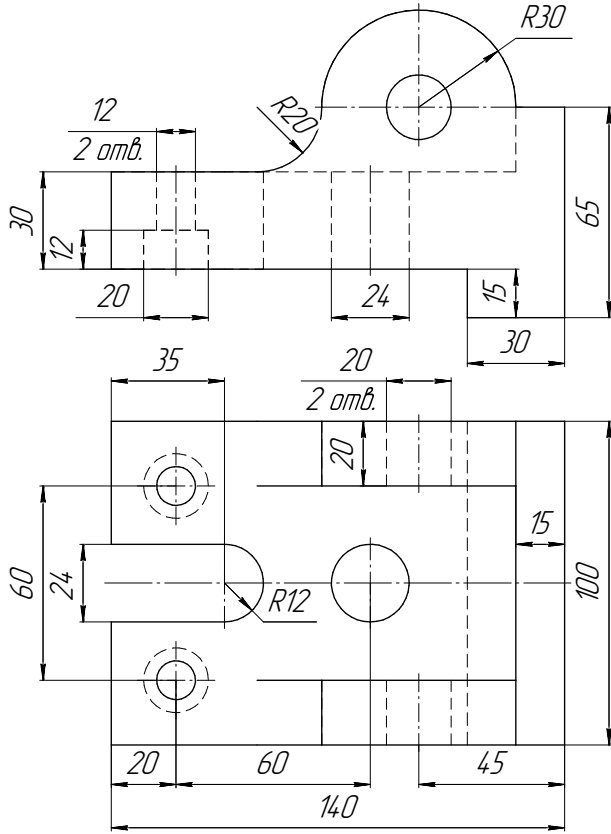


**ИНДИВИДУАЛЬНЫЕ ЗАДАНИЯ ПО ИНЖЕНЕРНОЙ ГЕОМЕТРИИ**

Студент ФИО: \_\_\_\_\_ группа: \_\_\_\_\_

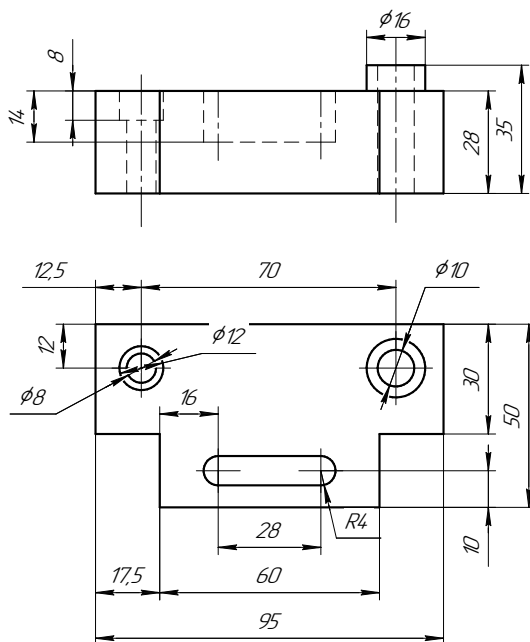
СОГЛАСОВАНО: преподаватель \_\_\_\_\_

**5. Простые разрезы**

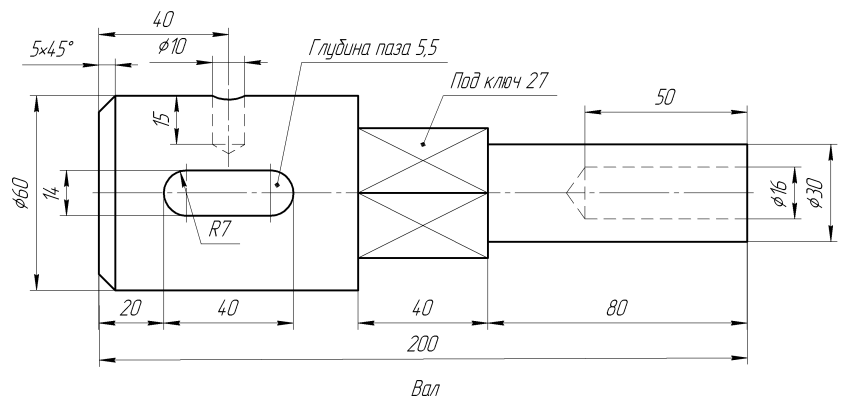


*Корпус*

**6. Сложные разрезы**



**7. Сечения**

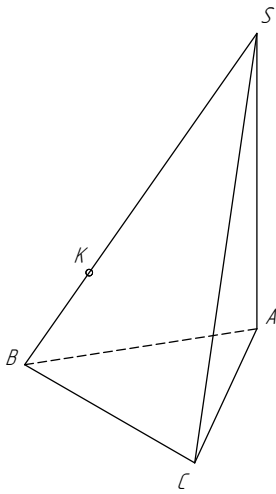


**ИНДИВИДУАЛЬНЫЕ ЗАДАНИЯ ПО ИНЖЕНЕРНОЙ ГЕОМЕТРИИ**

Студент ФИО: \_\_\_\_\_ группа: \_\_\_\_\_

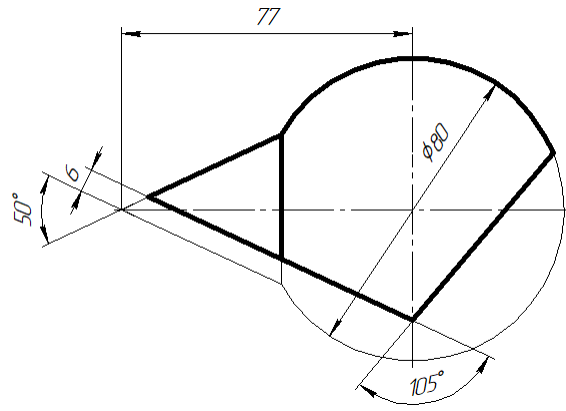
СОГЛАСОВАНО: преподаватель \_\_\_\_\_

**1. Точка, прямая, плоскость**

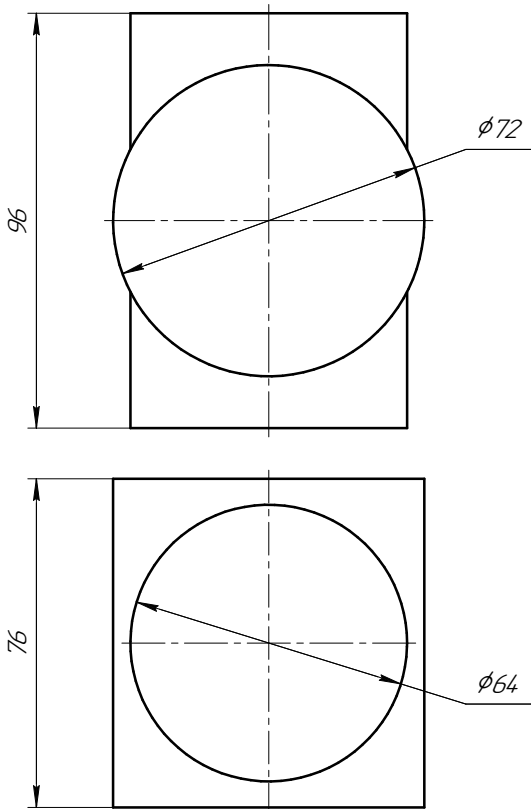


	X	Y	Z
S	15	75	17
A	54	8	40
K	35	60	43

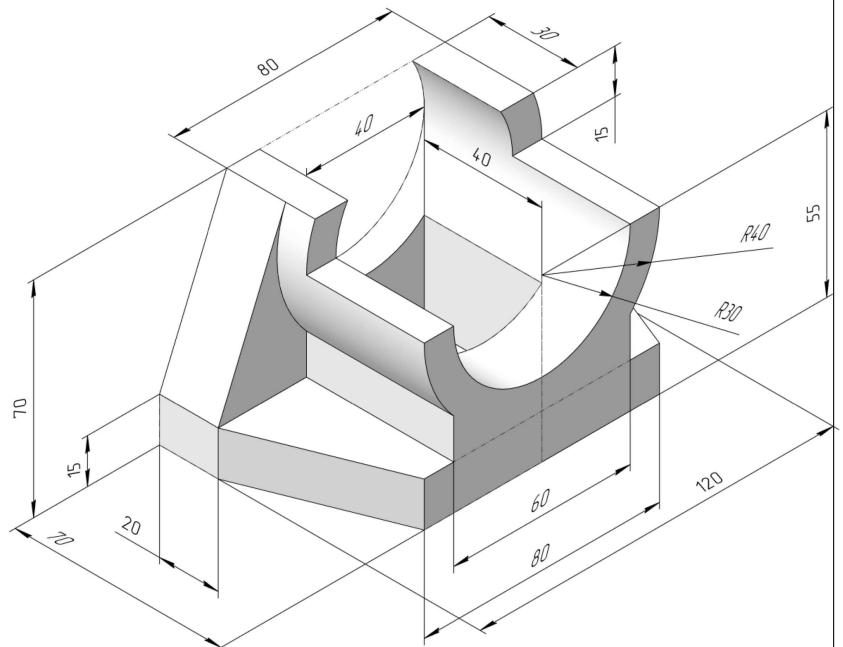
**2. Сечение поверхности**



**3. Пересечение поверхностей**



**4. Виды**

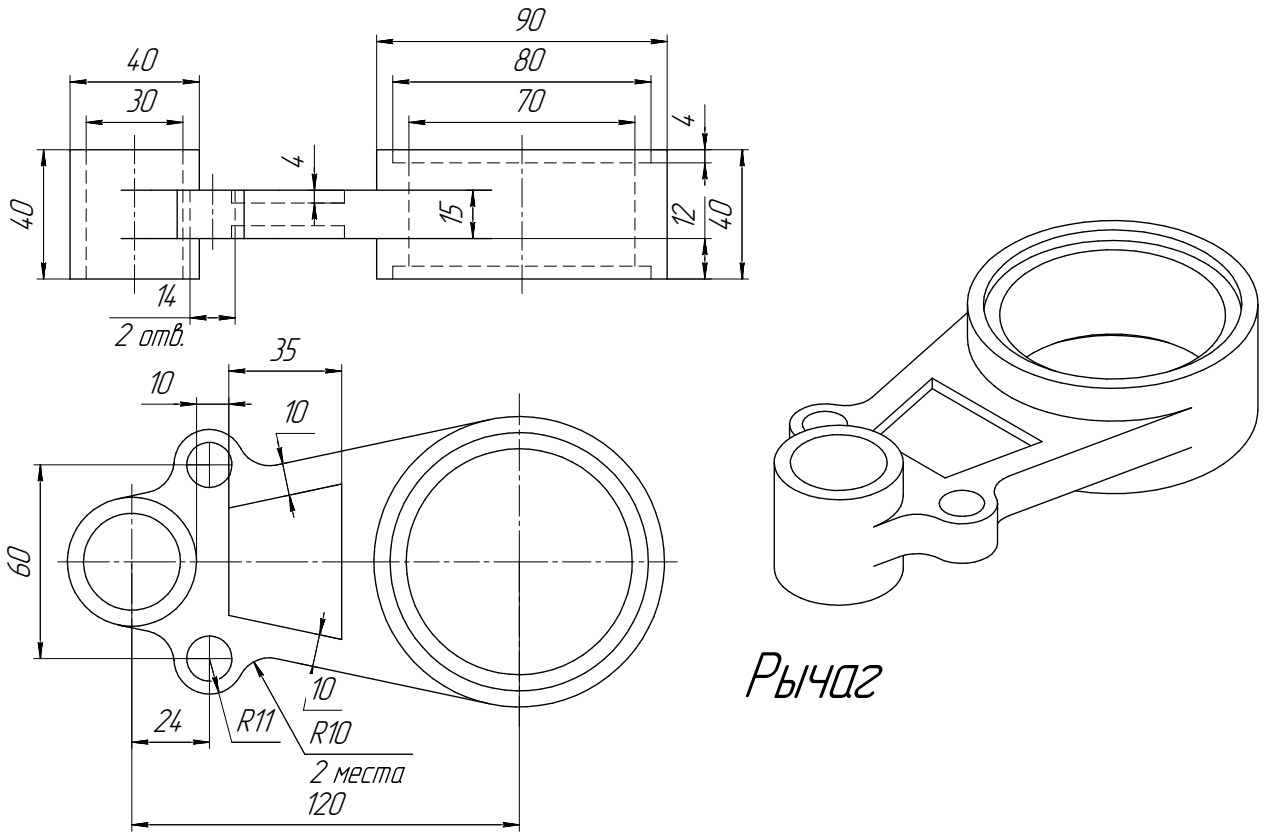


**ИНДИВИДУАЛЬНЫЕ ЗАДАНИЯ ПО ИНЖЕНЕРНОЙ ГЕОМЕТРИИ**

Студент ФИО: \_\_\_\_\_ группа: \_\_\_\_\_

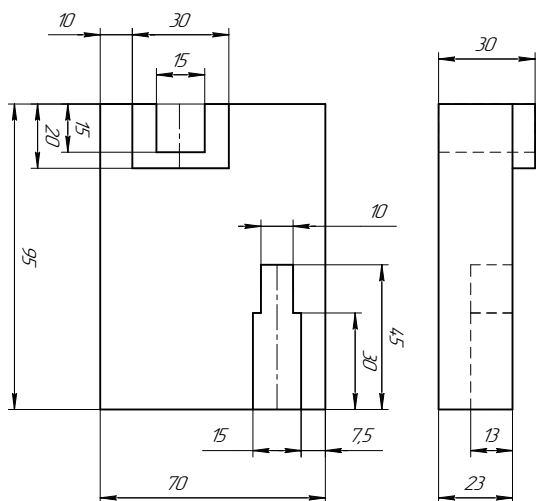
СОГЛАСОВАНО: преподаватель \_\_\_\_\_

**5. Простые разрезы**

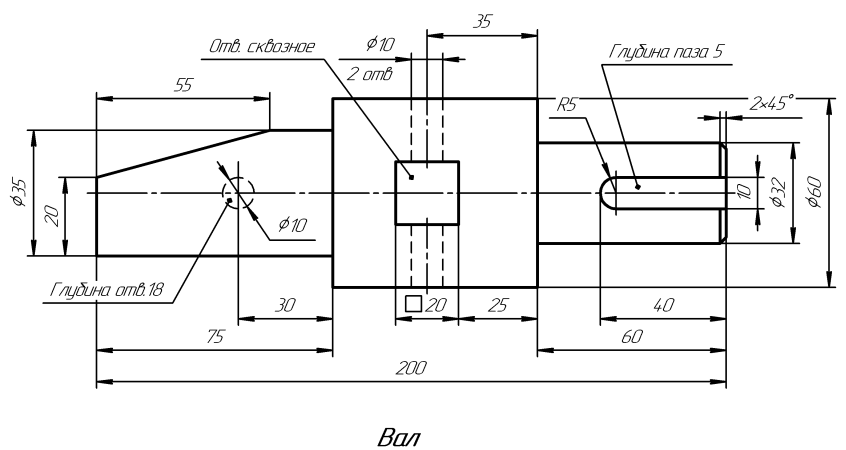


*Рычаг*

**6. Сложные разрезы**



**7. Сечения**



*Вал*

ИНДИВИДУАЛЬНЫЕ ЗАДАНИЯ ПО ИНЖЕНЕРНОЙ ГЕОМЕТРИИ

Студент ФИО: \_\_\_\_\_ группа: \_\_\_\_\_

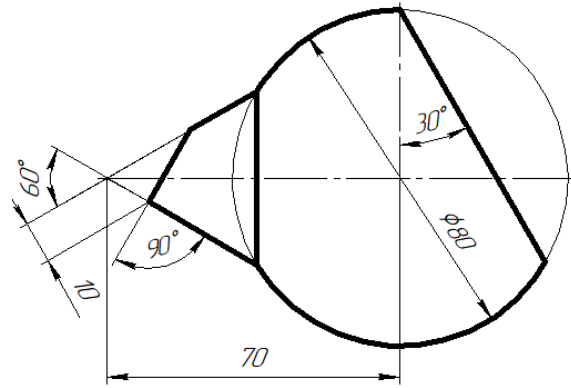
СОГЛАСОВАНО: преподаватель \_\_\_\_\_

1. Точка, прямая, плоскость

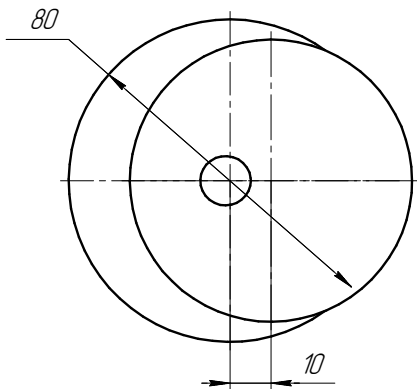
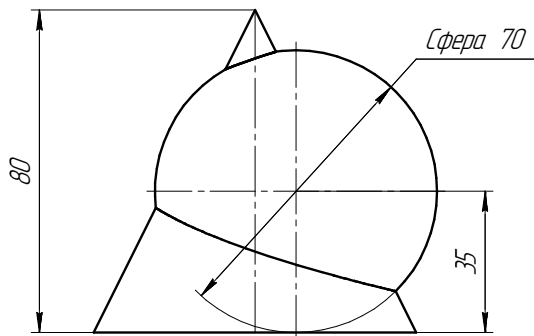


	X	Y	Z
S	80	75	48
A	15	35	13
K	28	65	45

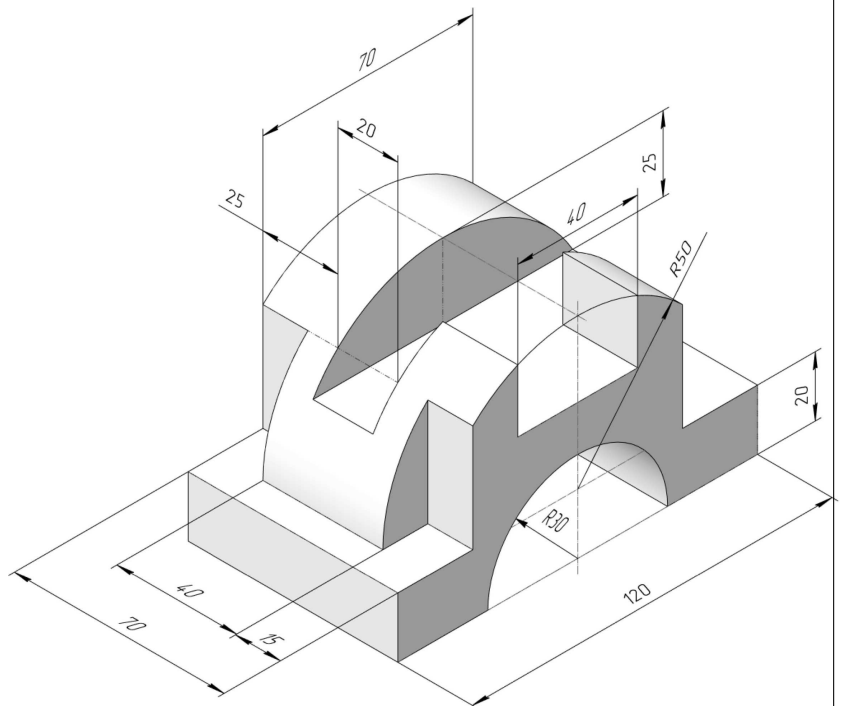
2. Сечение поверхности



3. Пересечение поверхностей



4. Виды

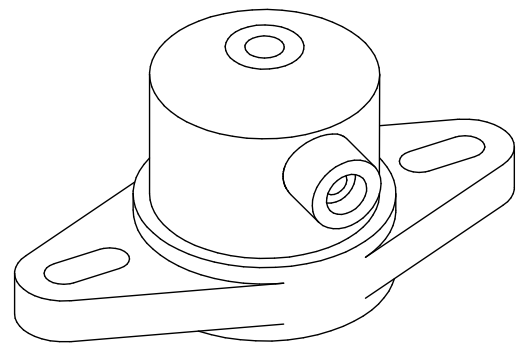
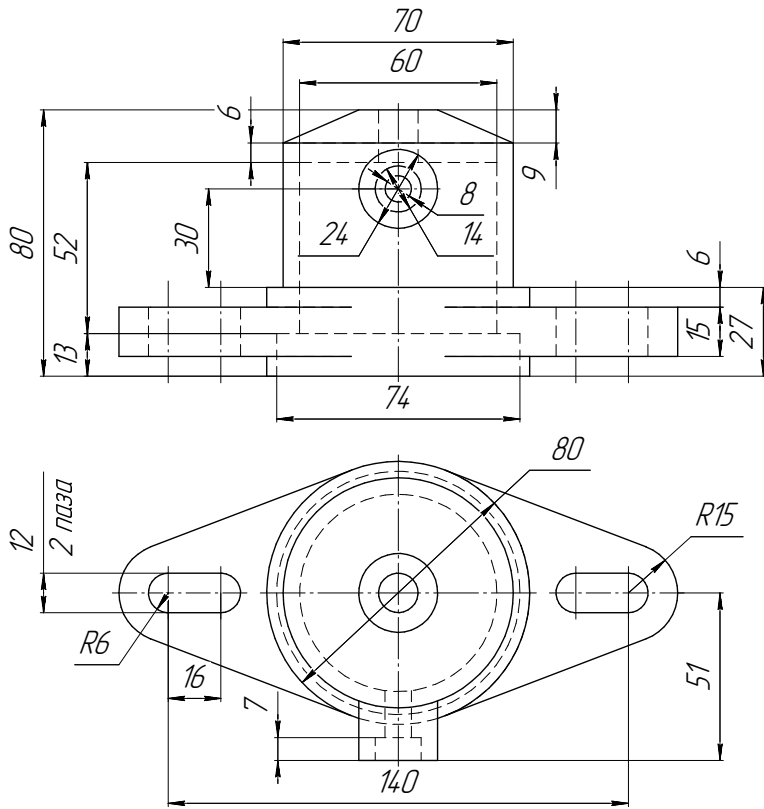


**ИНДИВИДУАЛЬНЫЕ ЗАДАНИЯ ПО ИНЖЕНЕРНОЙ ГЕОМЕТРИИ**

Студент ФИО: \_\_\_\_\_ группа: \_\_\_\_\_

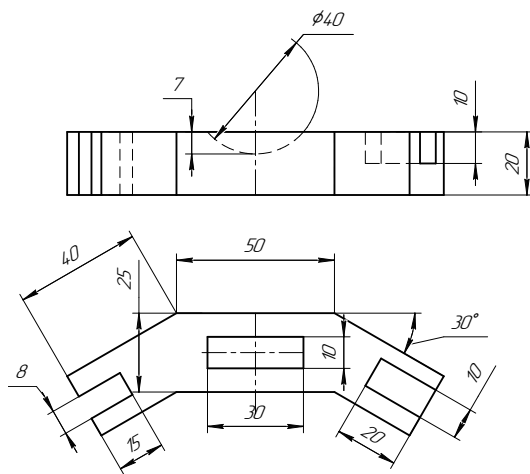
СОГЛАСОВАНО: преподаватель \_\_\_\_\_

**5. Простые разрезы**

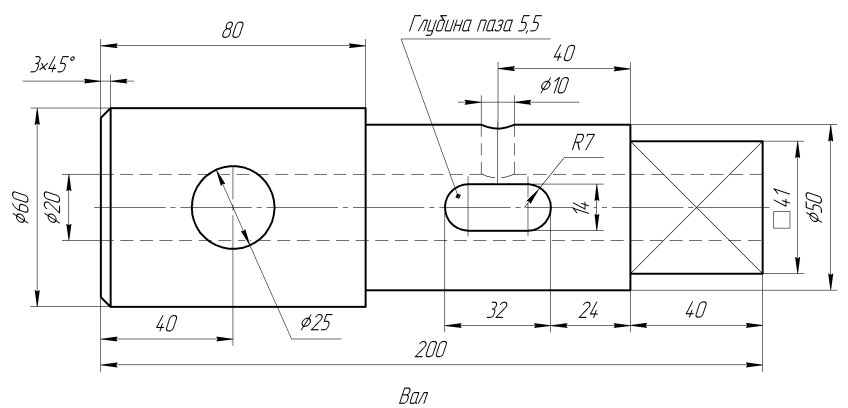


**Фланец**

**6. Сложные разрезы**



**7. Сечения**



**ИНДИВИДУАЛЬНЫЕ ЗАДАНИЯ ПО ИНЖЕНЕРНОЙ ГЕОМЕТРИИ**

Студент ФИО: \_\_\_\_\_ группа: \_\_\_\_\_

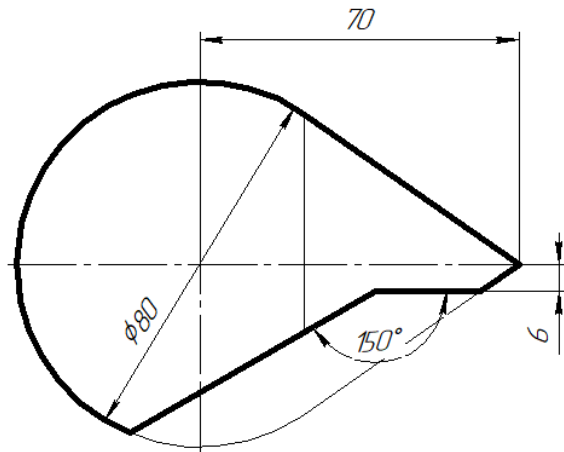
СОГЛАСОВАНО: преподаватель \_\_\_\_\_

**1. Точка, прямая, плоскость**

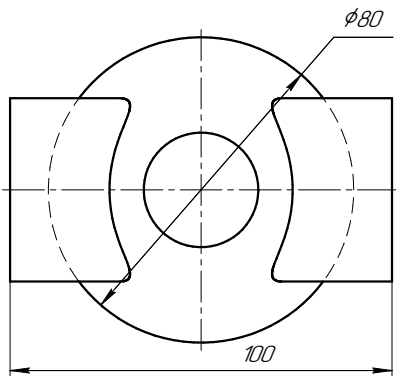
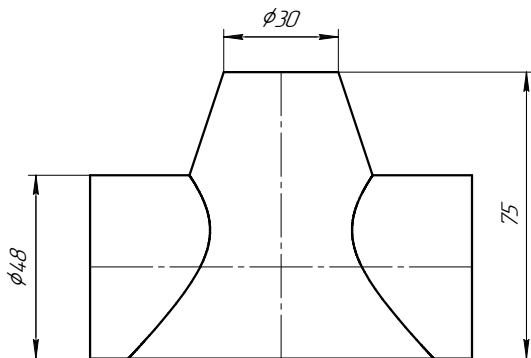


	X	Y	Z
S	11	10	44
A	50	70	15
K	20	52	52

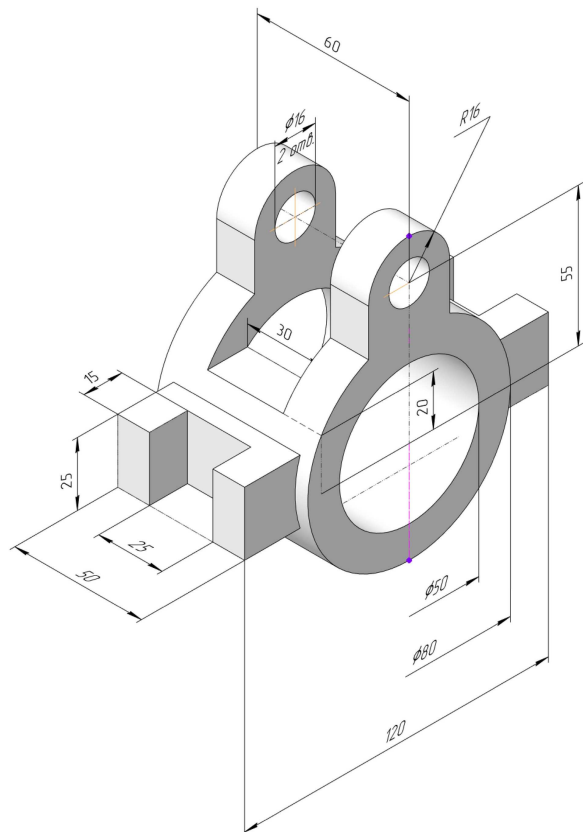
**2. Сечение поверхности**



**3. Пересечение поверхностей**



**4. Виды**

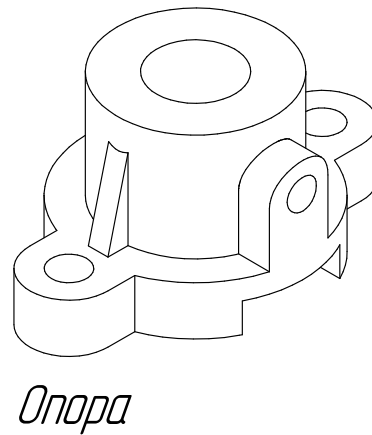
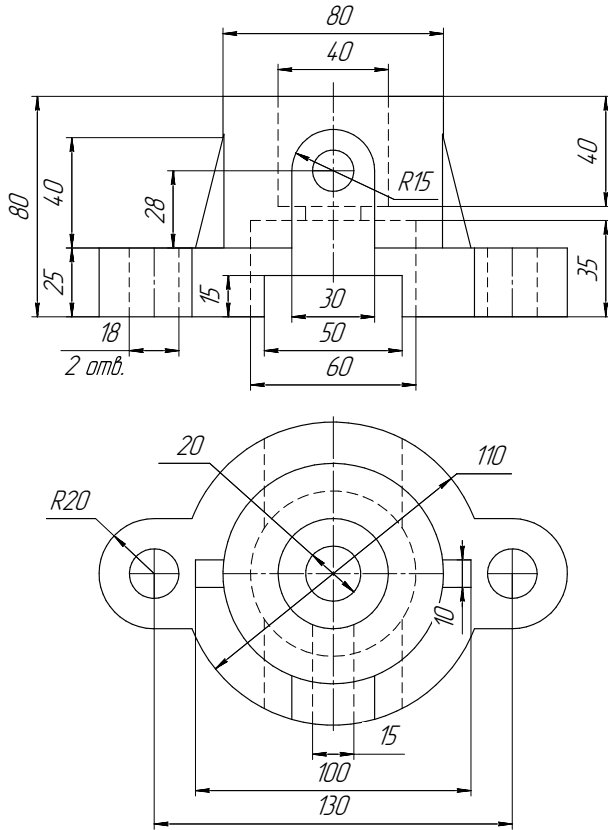


**ИНДИВИДУАЛЬНЫЕ ЗАДАНИЯ ПО ИНЖЕНЕРНОЙ ГЕОМЕТРИИ**

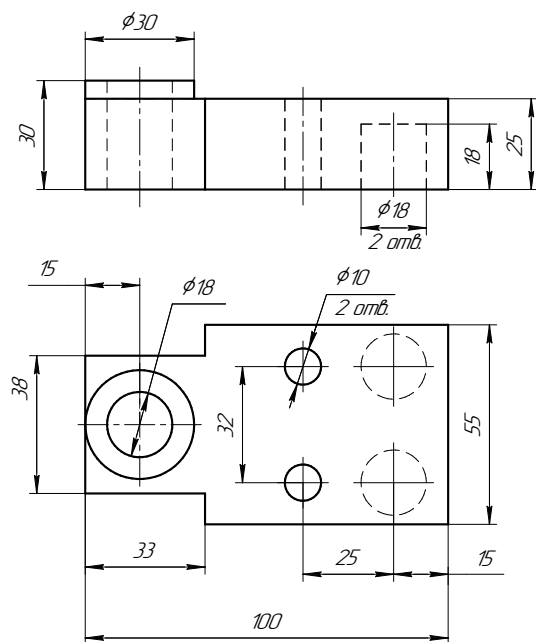
Студент ФИО: \_\_\_\_\_ группа: \_\_\_\_\_

СОГЛАСОВАНО: преподаватель \_\_\_\_\_

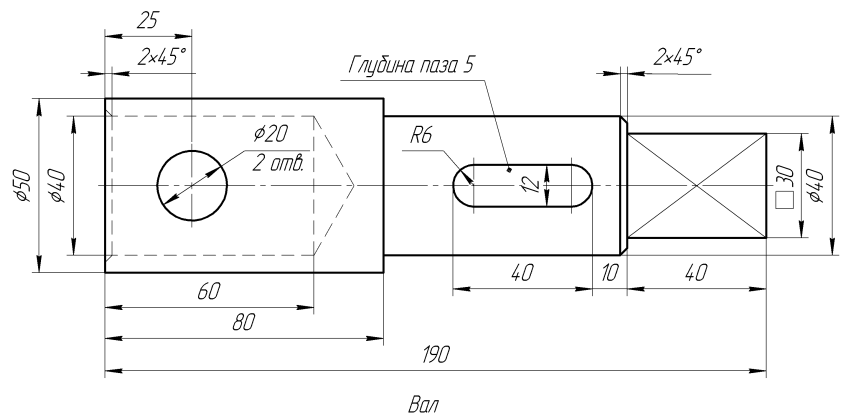
**5. Простые разрезы**



**6. Сложные разрезы**



**7. Сечения**





**ИНДИВИДУАЛЬНЫЕ ЗАДАНИЯ ПО ИНЖЕНЕРНОЙ ГЕОМЕТРИИ**

Студент ФИО: \_\_\_\_\_ группа: \_\_\_\_\_

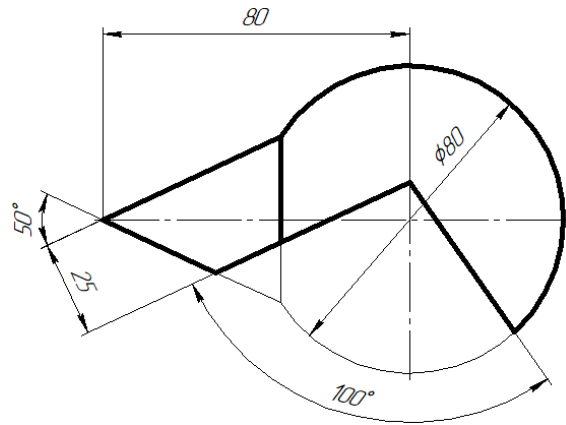
СОГЛАСОВАНО: преподаватель \_\_\_\_\_

**1. Точка, прямая, плоскость**

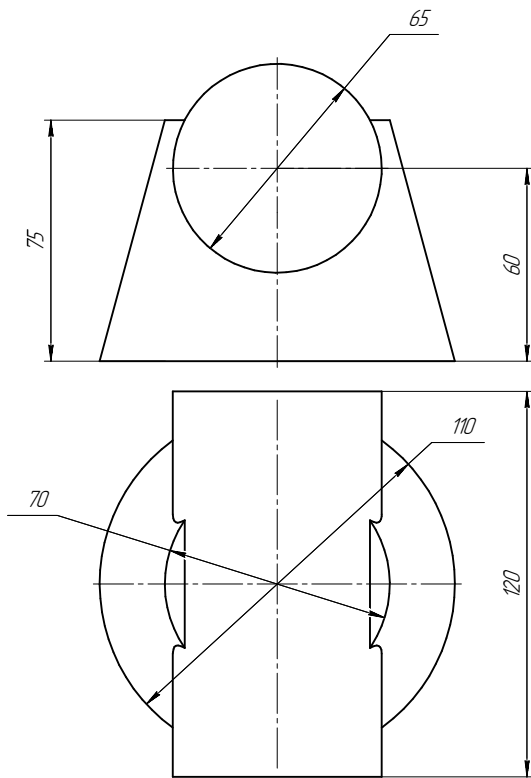


	X	Y	Z
S	90	10	43
A	50	62	18
K	82	42	50

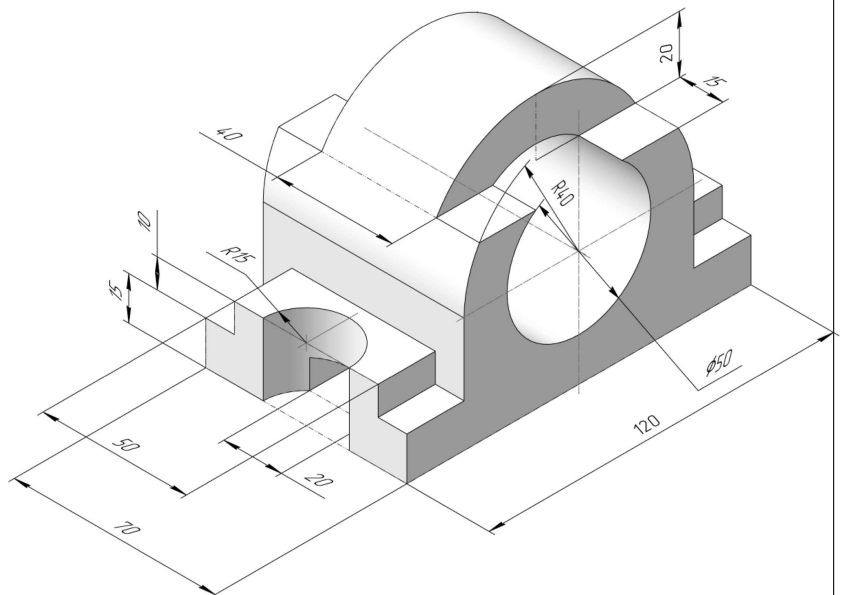
**2. Сечение поверхности**



**3. Пересечение поверхностей**



**4. Виды**

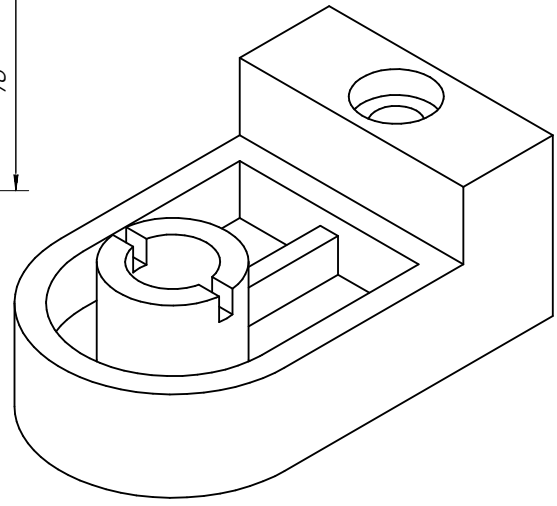
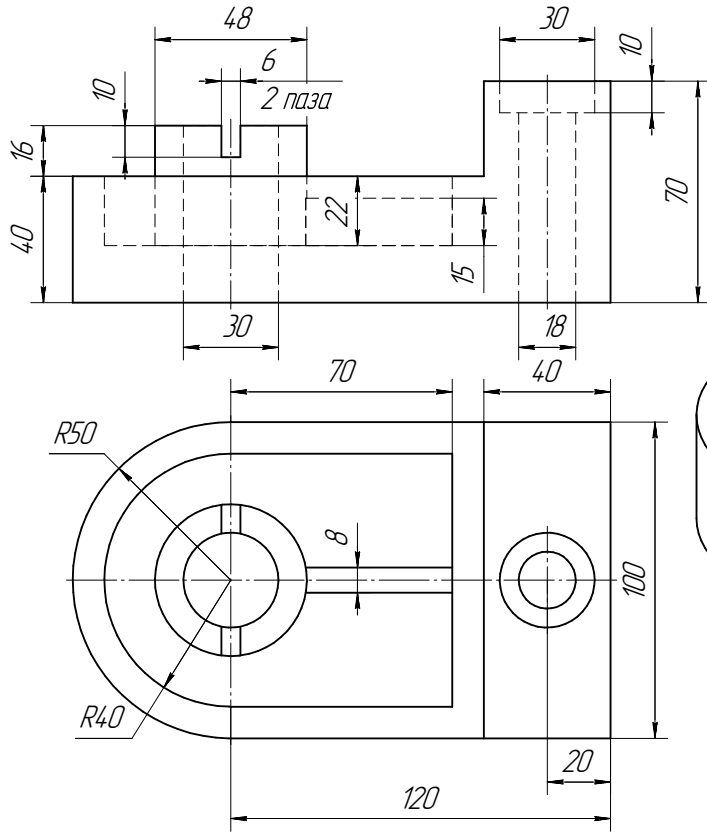


**ИНДИВИДУАЛЬНЫЕ ЗАДАНИЯ ПО ИНЖЕНЕРНОЙ ГЕОМЕТРИИ**

Студент ФИО: \_\_\_\_\_ группа: \_\_\_\_\_

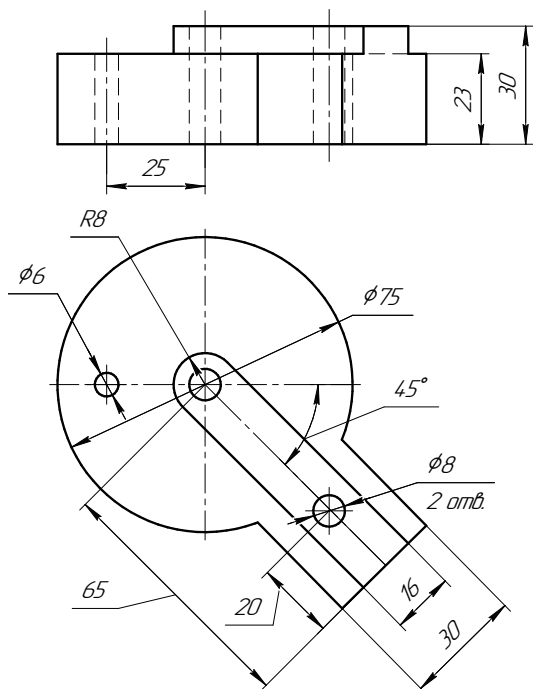
СОГЛАСОВАНО: преподаватель \_\_\_\_\_

**5. Простые разрезы**

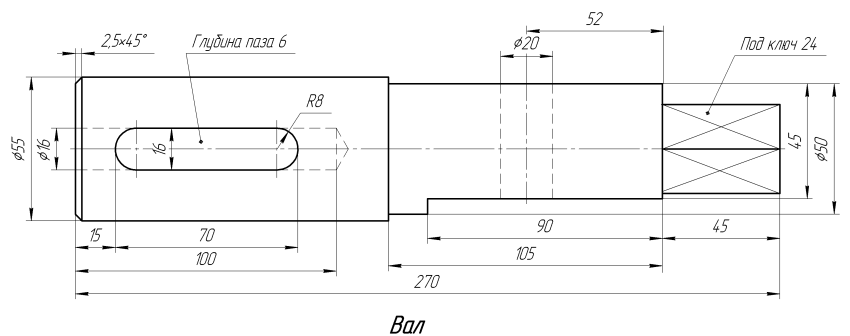


*Корпус*

**6. Сложные разрезы**



**7. Сечения**



**ИНДИВИДУАЛЬНЫЕ ЗАДАНИЯ ПО ИНЖЕНЕРНОЙ ГЕОМЕТРИИ**

Студент ФИО: \_\_\_\_\_ группа: \_\_\_\_\_

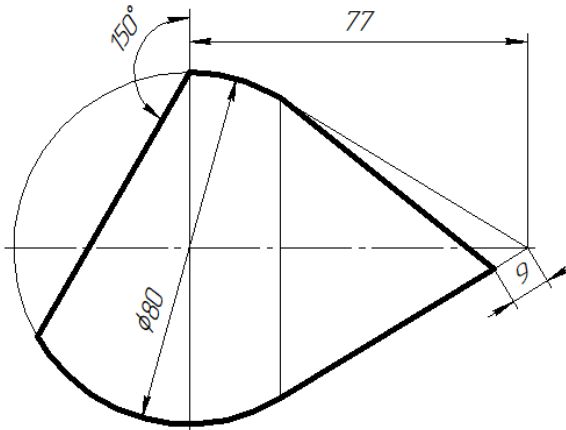
СОГЛАСОВАНО: преподаватель \_\_\_\_\_

**1. Точка, прямая, плоскость**

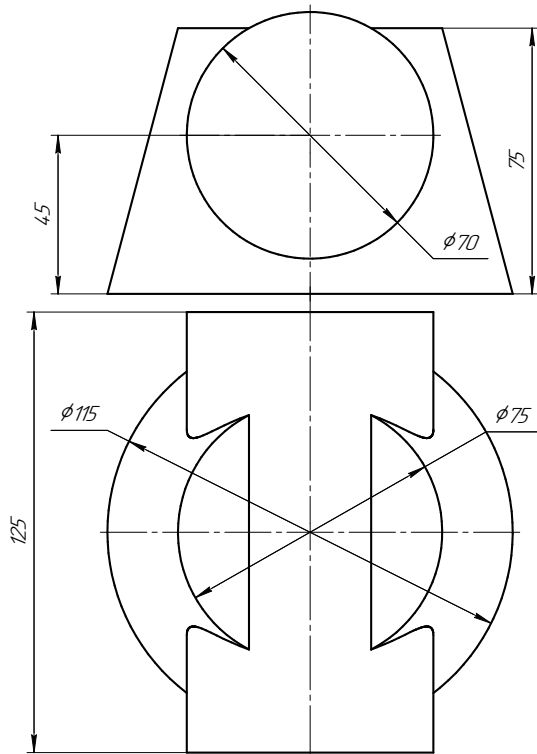


	X	Y	Z
S	20	30	80
A	46	75	13
K	50	32	43

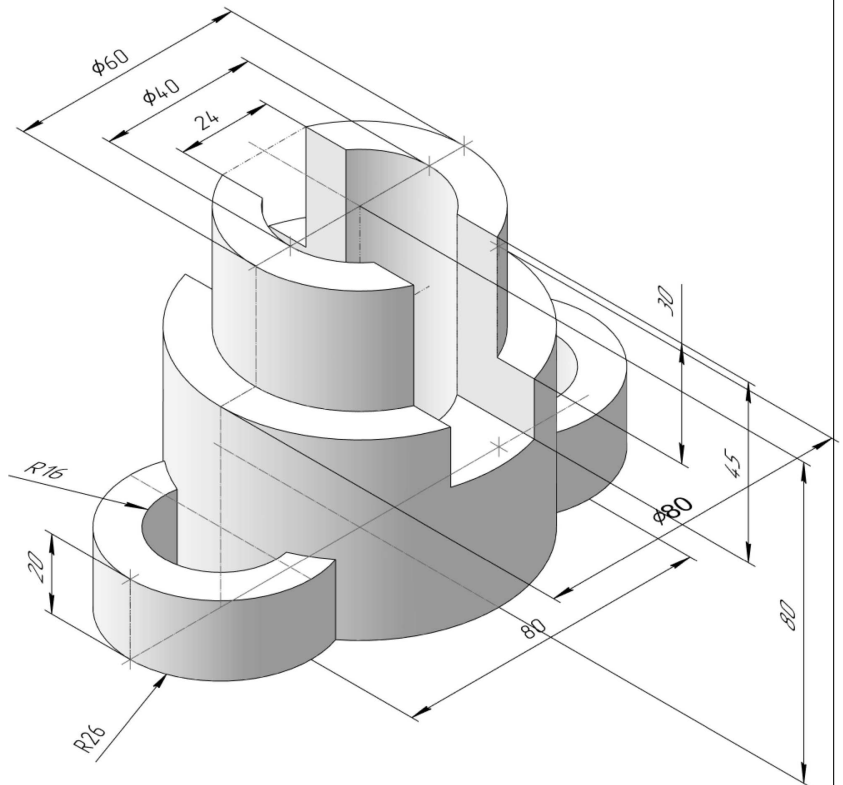
**2. Сечение поверхности**



**3. Пересечение поверхностей**



**4. Виды**

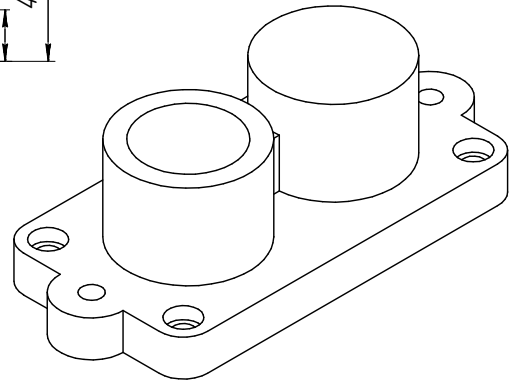
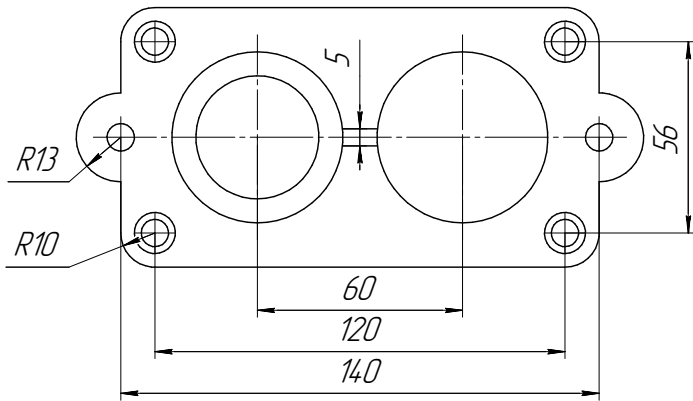
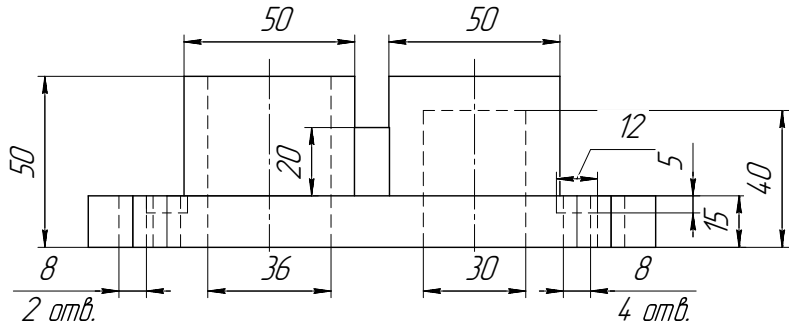


**ИНДИВИДУАЛЬНЫЕ ЗАДАНИЯ ПО ИНЖЕНЕРНОЙ ГЕОМЕТРИИ**

Студент ФИО: \_\_\_\_\_ группа: \_\_\_\_\_

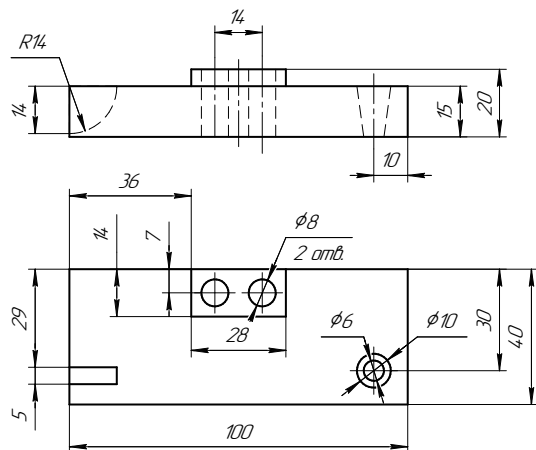
СОГЛАСОВАНО: преподаватель \_\_\_\_\_

**5. Простые разрезы**

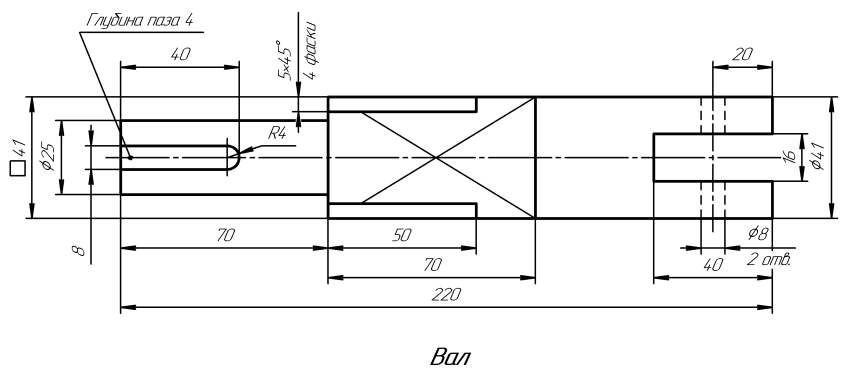


*Основание*

**6. Сложные разрезы**



**7. Сечения**

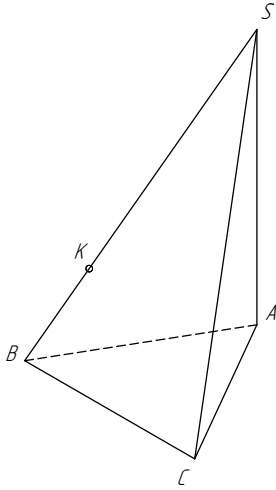


**ИНДИВИДУАЛЬНЫЕ ЗАДАНИЯ ПО ИНЖЕНЕРНОЙ ГЕОМЕТРИИ**

Студент ФИО: \_\_\_\_\_ группа: \_\_\_\_\_

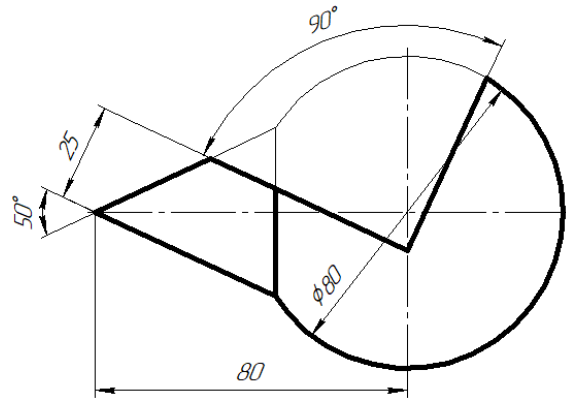
СОГЛАСОВАНО: преподаватель \_\_\_\_\_

**1. Точка, прямая, плоскость**

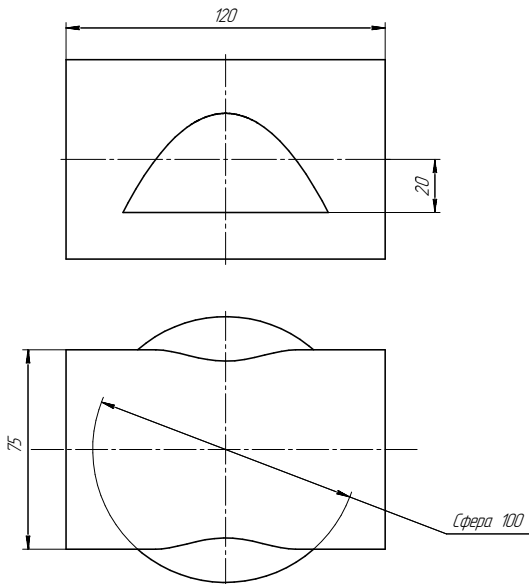


	X	Y	Z
S	10	60	40
A	85	40	15
K	60	70	43

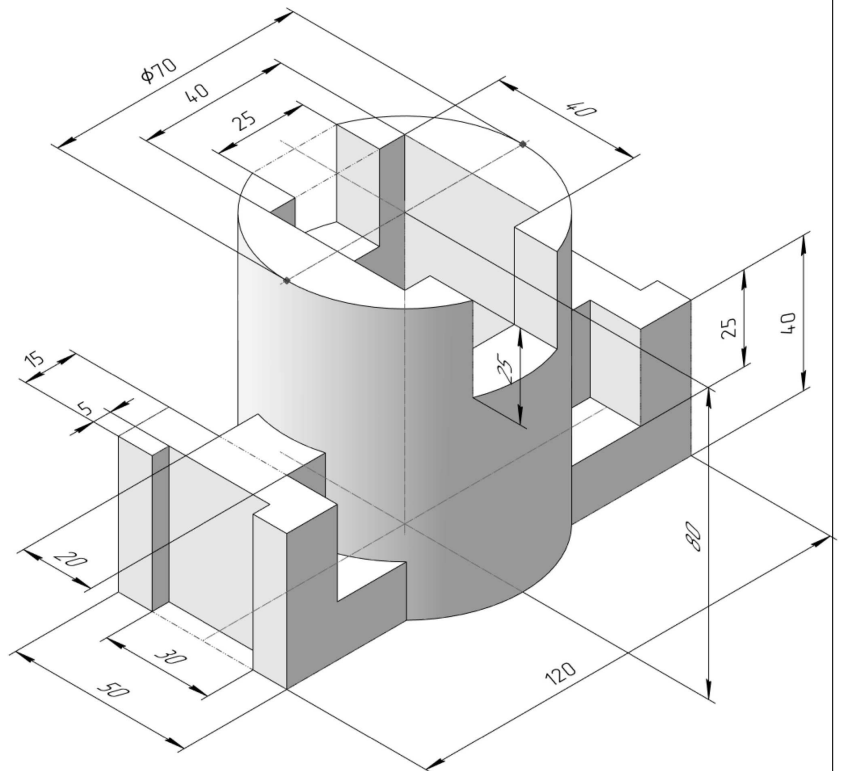
**2. Сечение поверхности**



**3. Пересечение поверхностей**



**4. Виды**

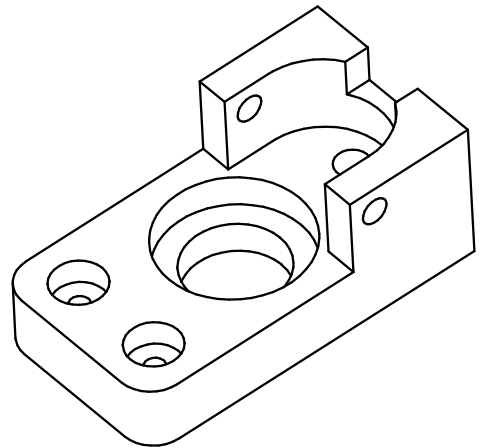
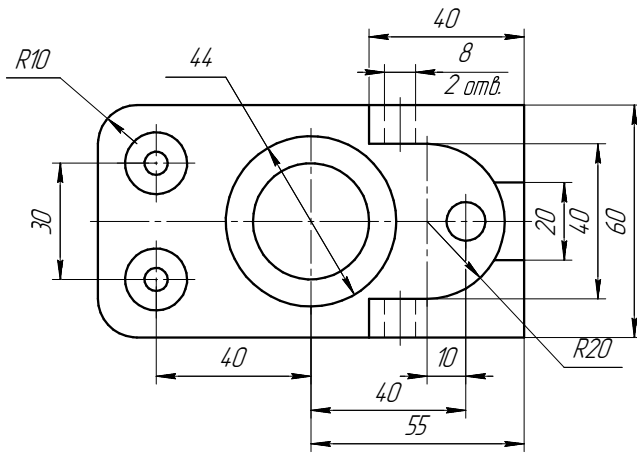
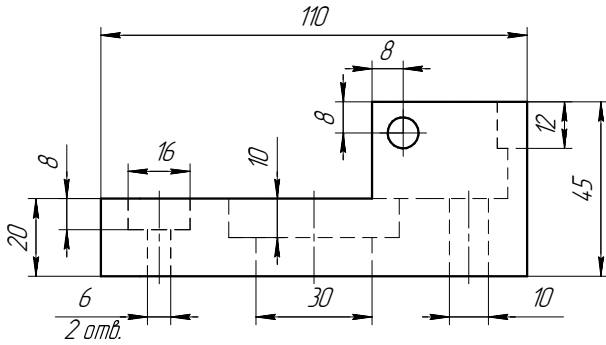


**ИНДИВИДУАЛЬНЫЕ ЗАДАНИЯ ПО ИНЖЕНЕРНОЙ ГЕОМЕТРИИ**

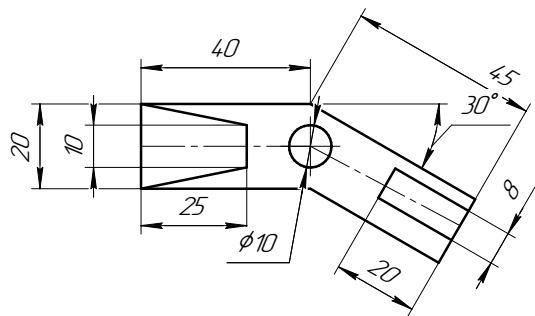
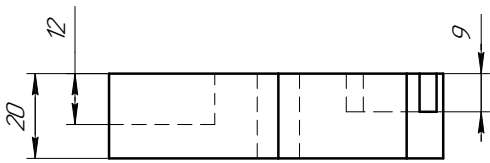
Студент ФИО: \_\_\_\_\_ группа: \_\_\_\_\_

СОГЛАСОВАНО: преподаватель \_\_\_\_\_

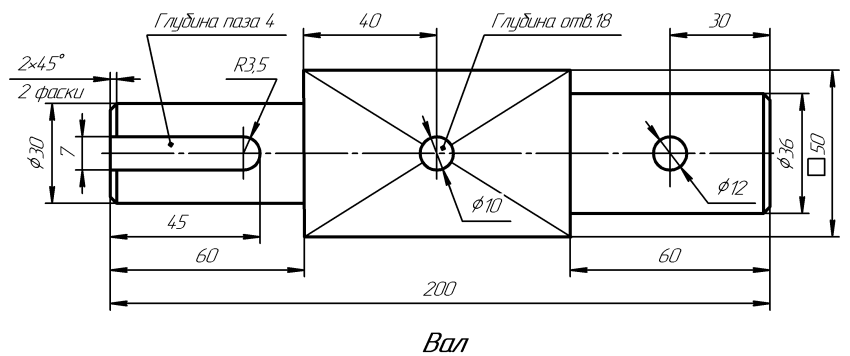
**5. Простые разрезы**



**6. Сложные разрезы**



**7. Сечения**



**ИНДИВИДУАЛЬНЫЕ ЗАДАНИЯ ПО ИНЖЕНЕРНОЙ ГЕОМЕТРИИ**

Студент ФИО: \_\_\_\_\_ группа: \_\_\_\_\_

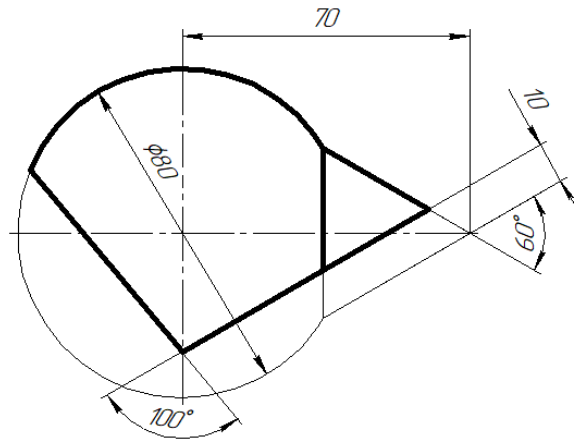
СОГЛАСОВАНО: преподаватель \_\_\_\_\_

**1. Точка, прямая, плоскость**

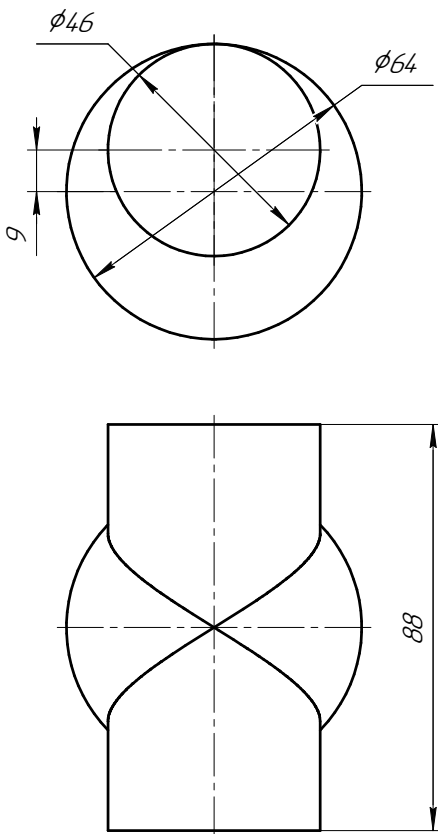


	X	Y	Z
S	80	70	0
A	10	12	34
K	30	62	47

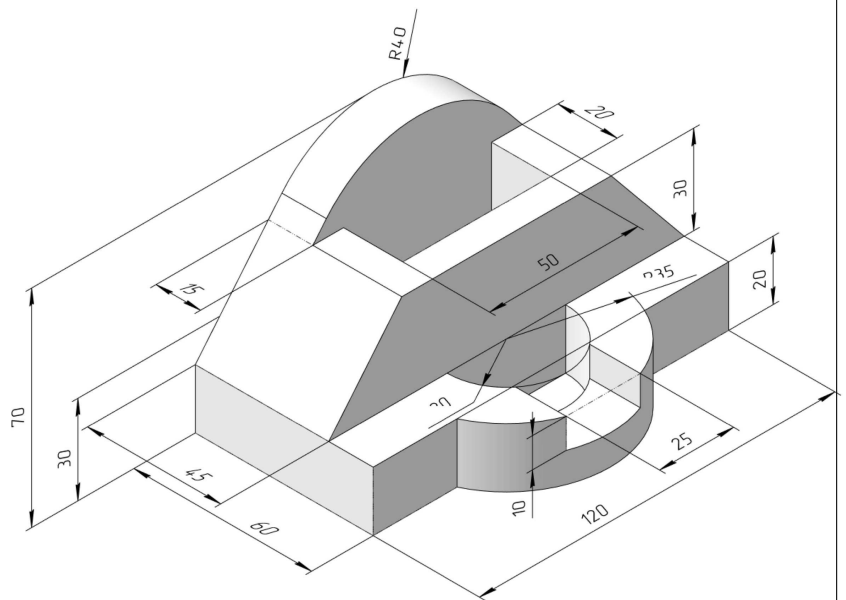
**2. Сечение поверхности**



**3. Пересечение поверхностей**



**4. Виды**

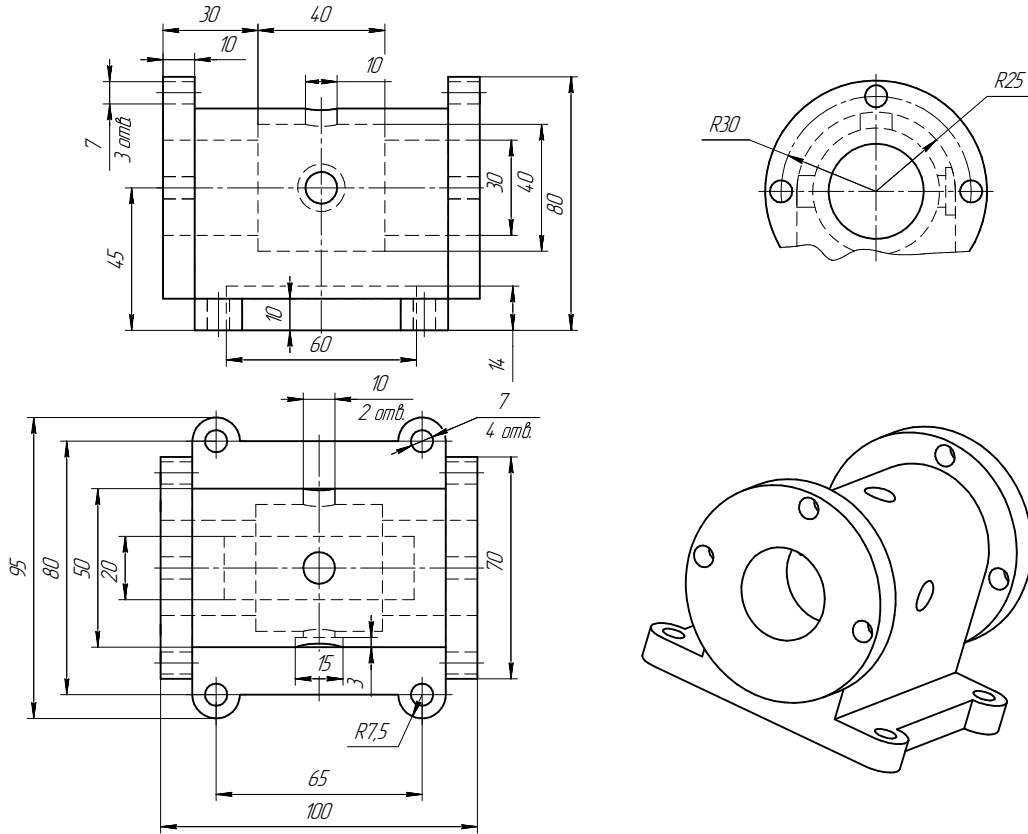


**ИНДИВИДУАЛЬНЫЕ ЗАДАНИЯ ПО ИНЖЕНЕРНОЙ ГЕОМЕТРИИ**

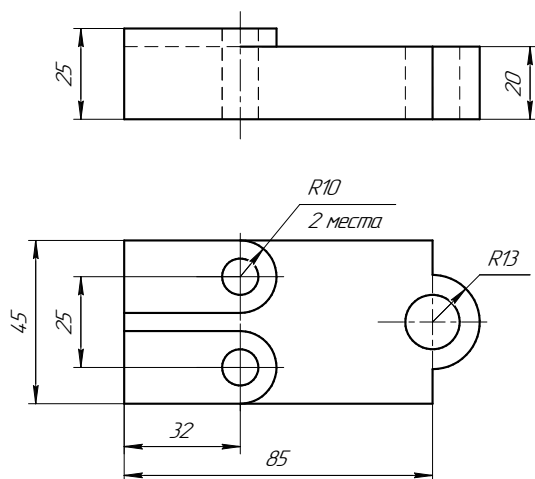
Студент ФИО: \_\_\_\_\_ группа: \_\_\_\_\_

СОГЛАСОВАНО: преподаватель \_\_\_\_\_

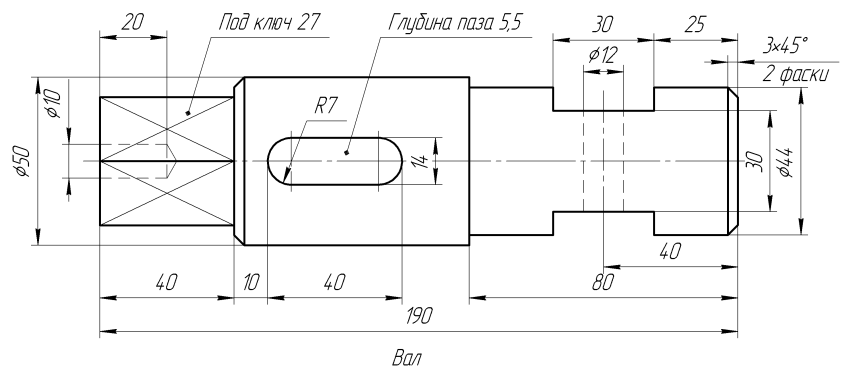
**5. Простые разрезы**



**6. Сложные разрезы**



**7. Сечения**



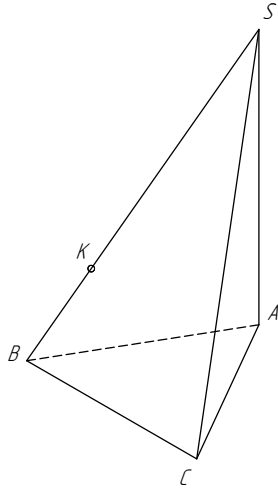


**ИНДИВИДУАЛЬНЫЕ ЗАДАНИЯ ПО ИНЖЕНЕРНОЙ ГЕОМЕТРИИ**

Студент ФИО: \_\_\_\_\_ группа: \_\_\_\_\_

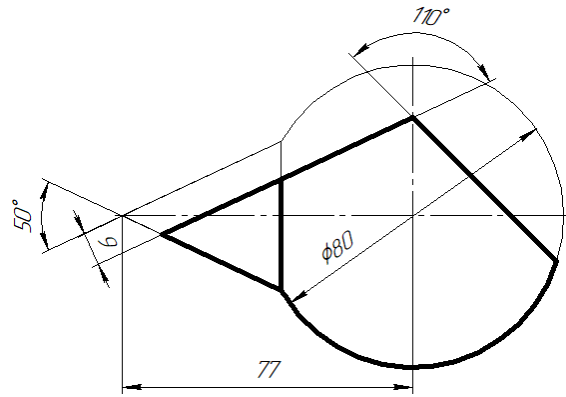
СОГЛАСОВАНО: преподаватель \_\_\_\_\_

**1. Точка, прямая, плоскость**

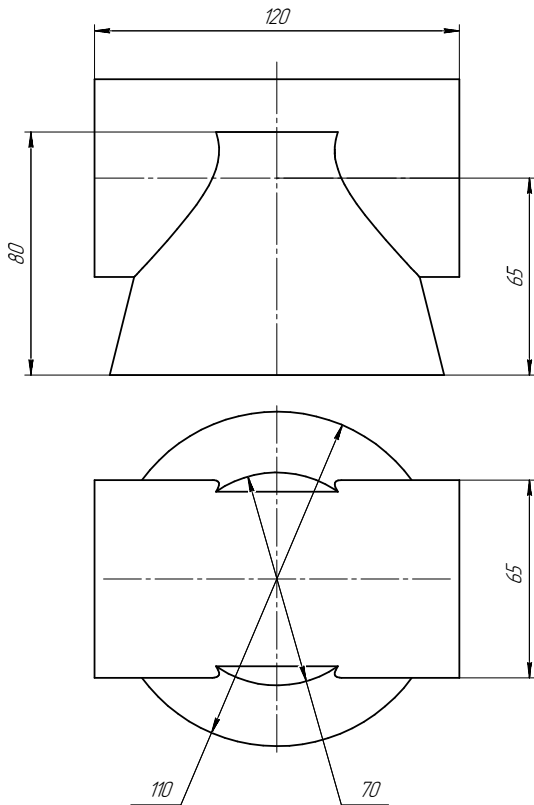


	X	Y	Z
S	135	23	5
A	5	40	62
K	8	60	15

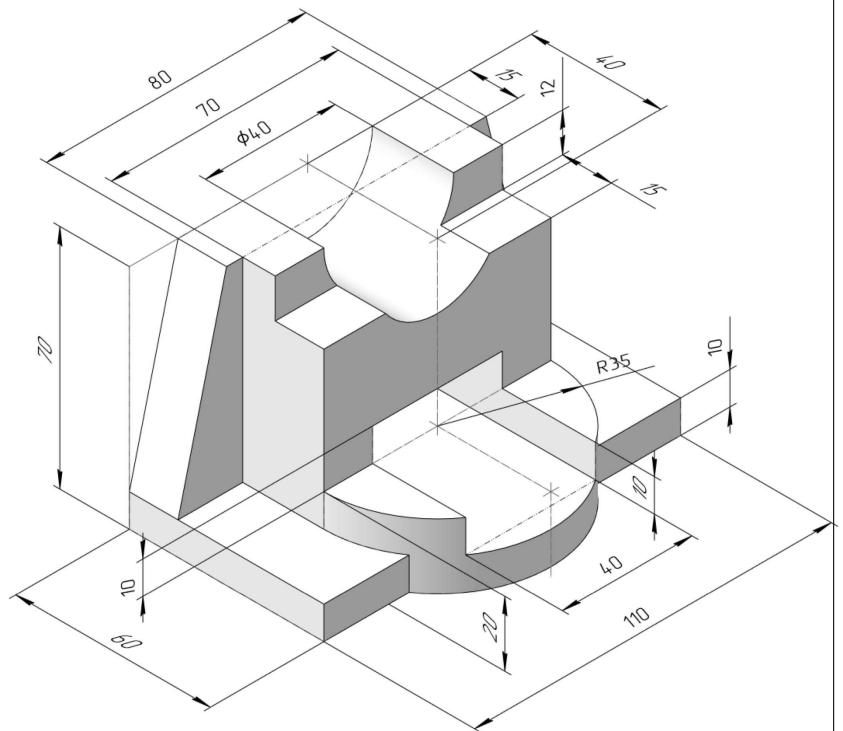
**2. Сечение поверхности**



**3. Пересечение поверхностей**



**4. Виды**

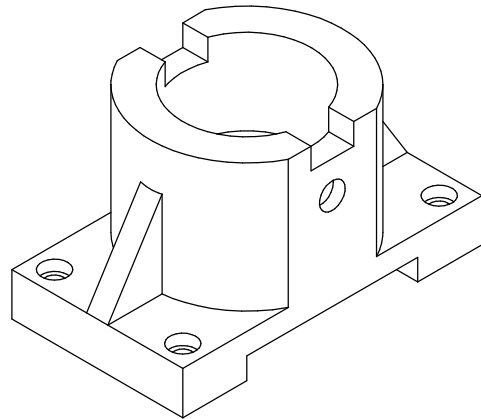
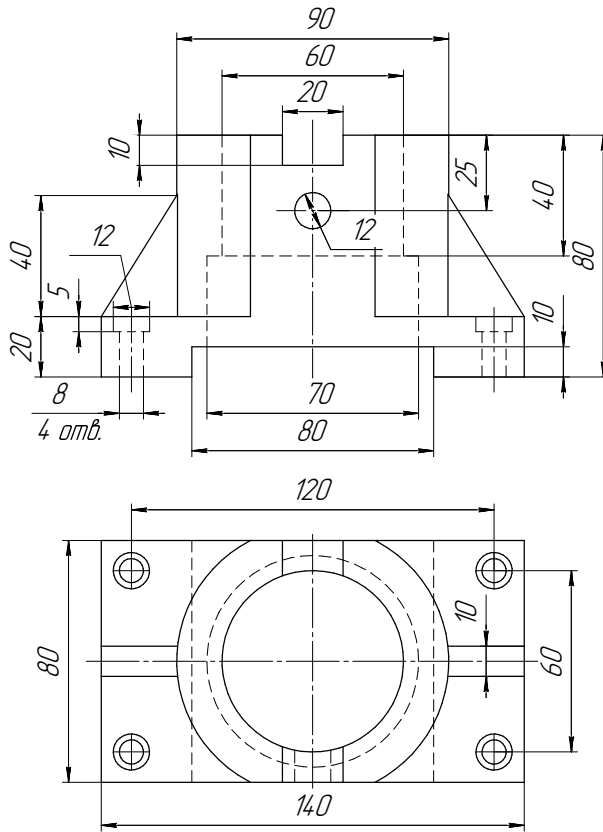


**ИНДИВИДУАЛЬНЫЕ ЗАДАНИЯ ПО ИНЖЕНЕРНОЙ ГЕОМЕТРИИ**

Студент ФИО: \_\_\_\_\_ группа: \_\_\_\_\_

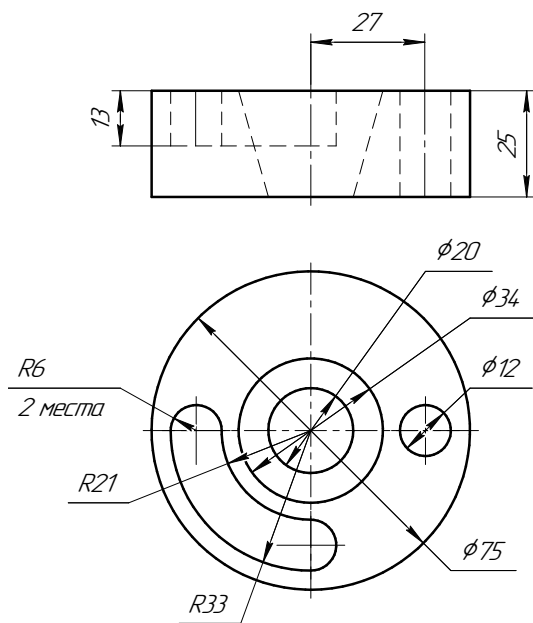
СОГЛАСОВАНО: преподаватель \_\_\_\_\_

**5. Простые разрезы**

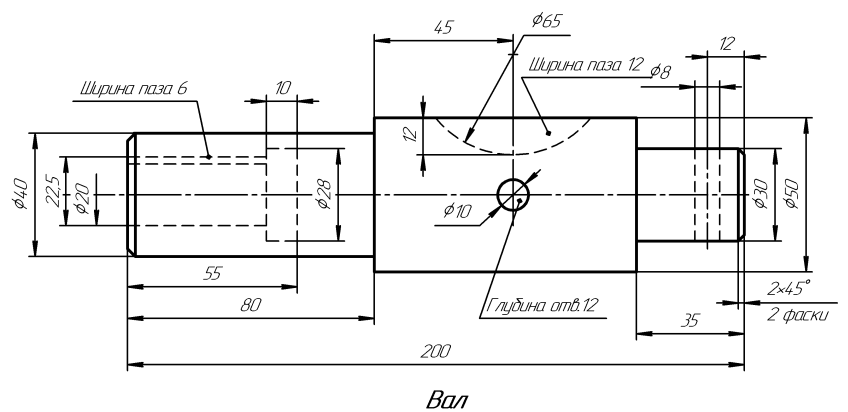


*Кронштейн*

**6. Сложные разрезы**



**7. Сечения**



**ИНДИВИДУАЛЬНЫЕ ЗАДАНИЯ ПО ИНЖЕНЕРНОЙ ГЕОМЕТРИИ**

Студент ФИО: \_\_\_\_\_ группа: \_\_\_\_\_

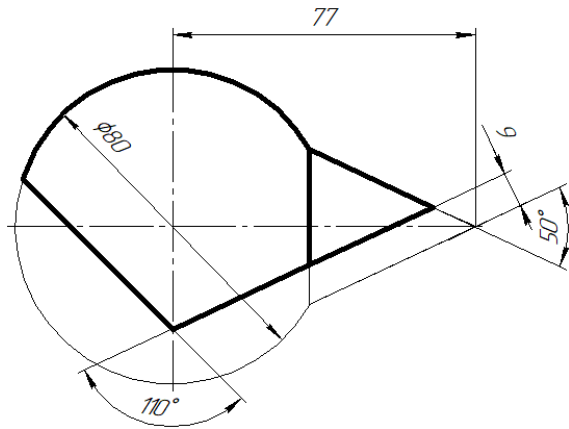
СОГЛАСОВАНО: преподаватель \_\_\_\_\_

**1. Точка, прямая, плоскость**

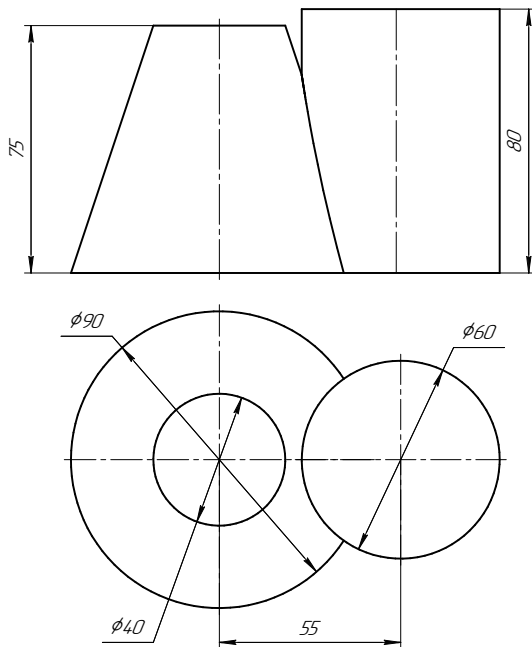


	X	Y	Z
S	10	20	7
A	90	52	30
K	47	52	42

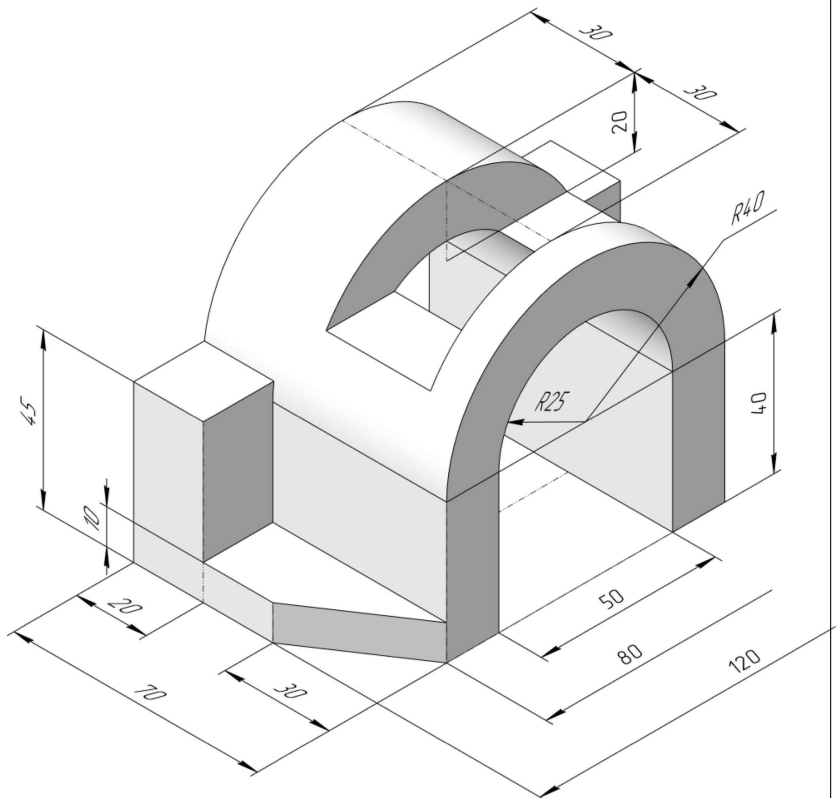
**2. Сечение поверхности**



**3. Пересечение поверхностей**



**4. Виды**

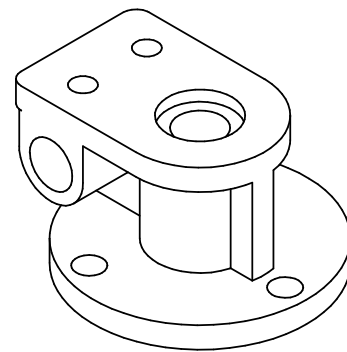
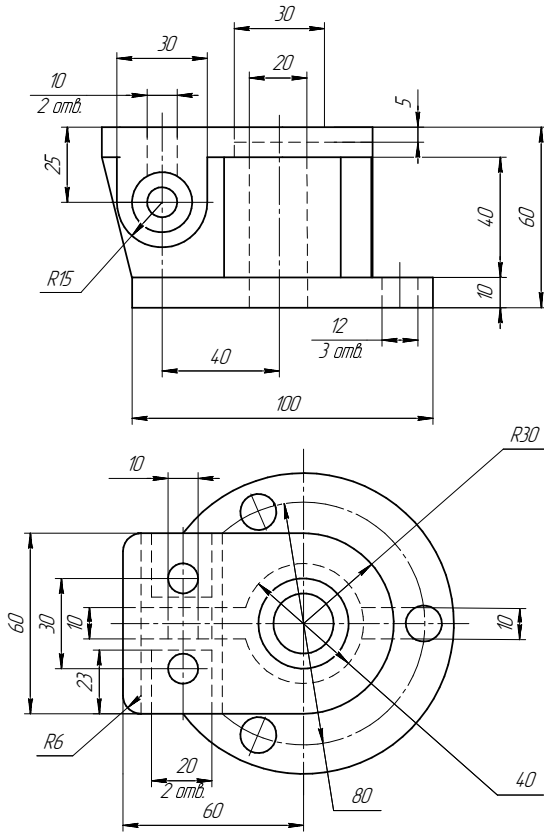


**ИНДИВИДУАЛЬНЫЕ ЗАДАНИЯ ПО ИНЖЕНЕРНОЙ ГЕОМЕТРИИ**

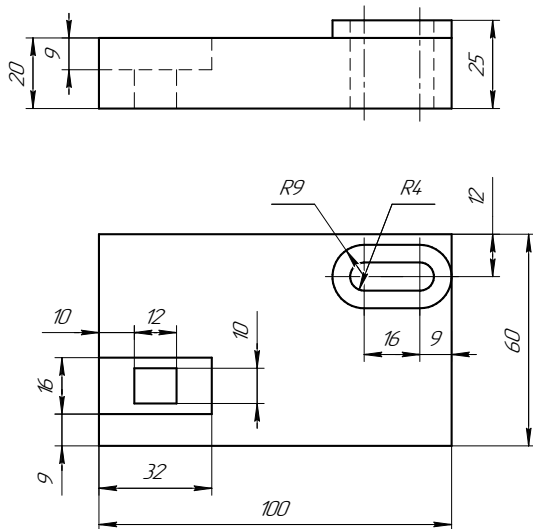
Студент ФИО: \_\_\_\_\_ группа: \_\_\_\_\_

СОГЛАСОВАНО: преподаватель \_\_\_\_\_

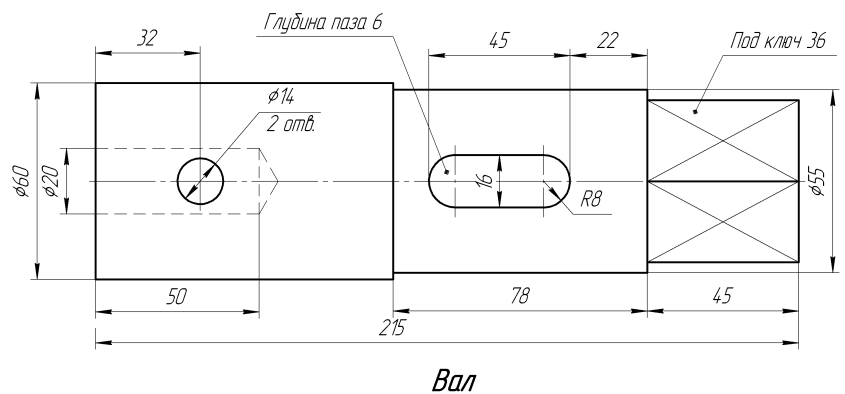
**5. Простые разрезы**



**6. Сложные разрезы**



**7. Сечения**

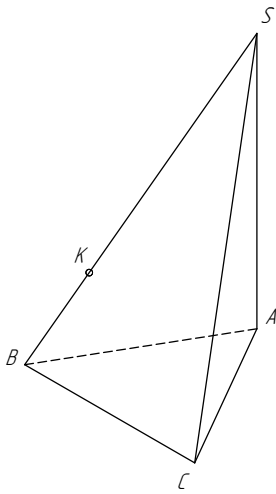


**ИНДИВИДУАЛЬНЫЕ ЗАДАНИЯ ПО ИНЖЕНЕРНОЙ ГЕОМЕТРИИ**

Студент ФИО: \_\_\_\_\_ группа: \_\_\_\_\_

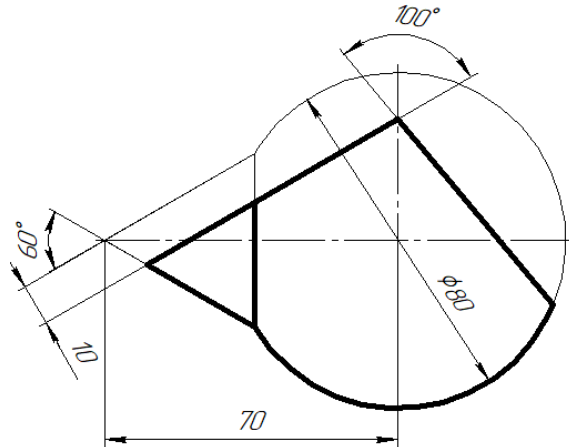
СОГЛАСОВАНО: преподаватель \_\_\_\_\_

**1. Точка, прямая, плоскость**

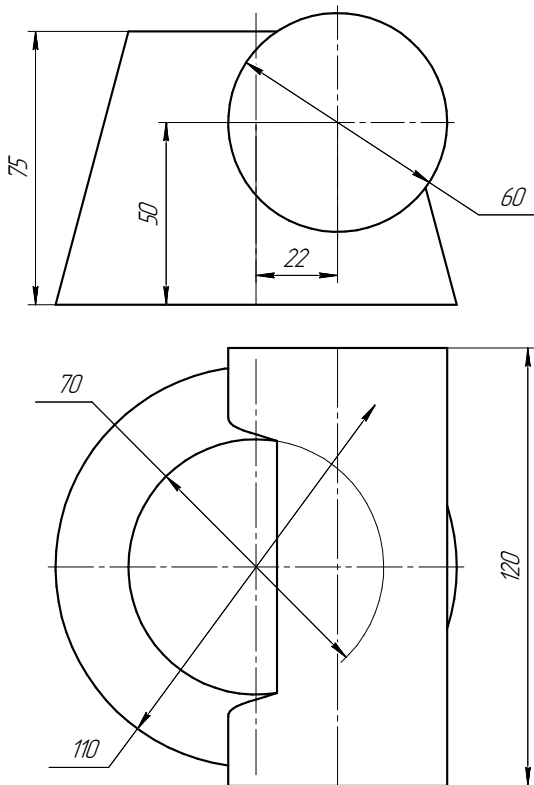


	X	Y	Z
S	80	67	15
A	40	10	45
K	55	60	40

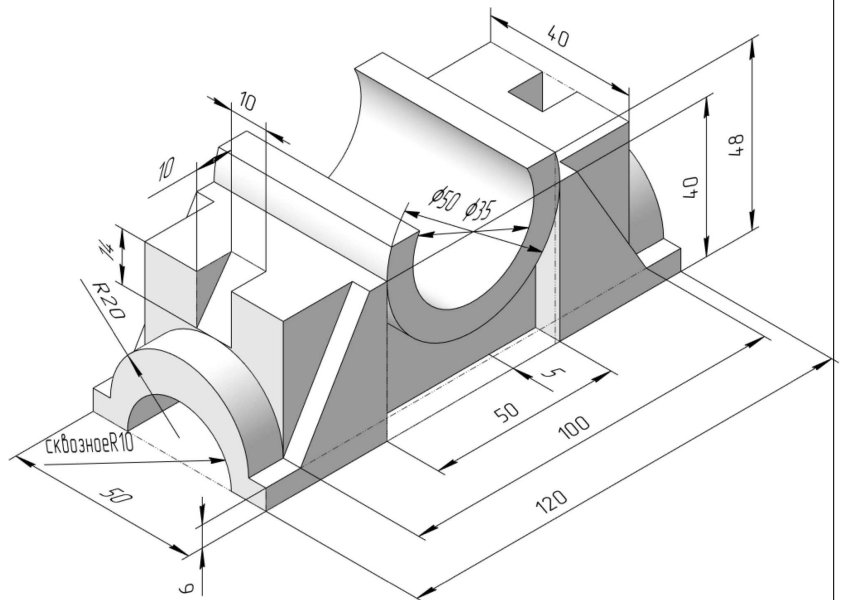
**2. Сечение поверхности**



**3. Пересечение поверхностей**



**4. Виды**

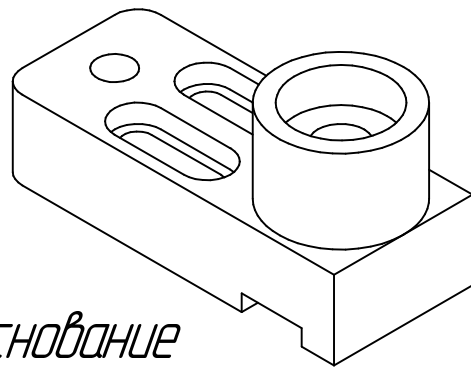
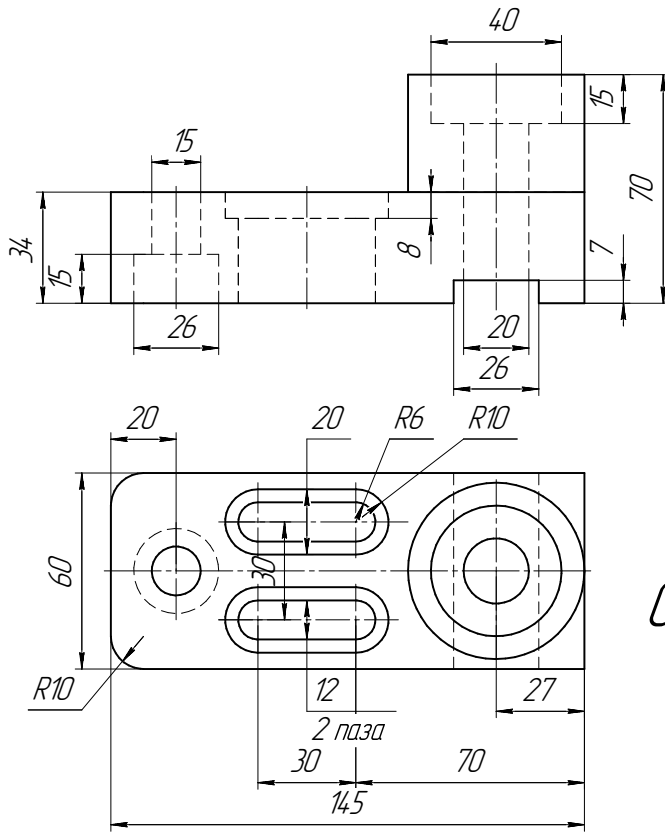


**ИНДИВИДУАЛЬНЫЕ ЗАДАНИЯ ПО ИНЖЕНЕРНОЙ ГЕОМЕТРИИ**

Студент ФИО: \_\_\_\_\_ группа: \_\_\_\_\_

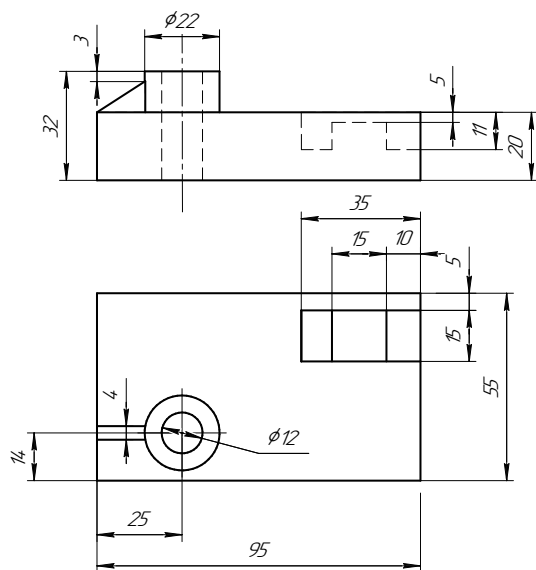
СОГЛАСОВАНО: преподаватель \_\_\_\_\_

**5. Простые разрезы**

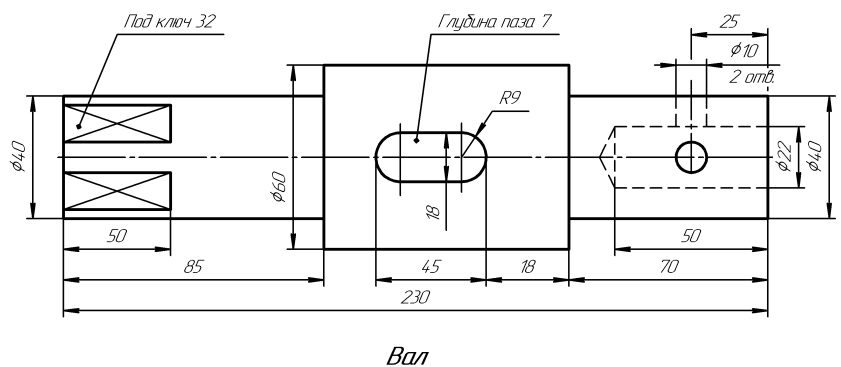


*Основание*

**6. Сложные разрезы**



**7. Сечения**



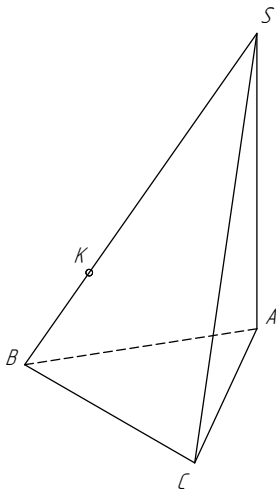
*Вал*

**ИНДИВИДУАЛЬНЫЕ ЗАДАНИЯ ПО ИНЖЕНЕРНОЙ ГЕОМЕТРИИ**

Студент ФИО: \_\_\_\_\_ группа: \_\_\_\_\_

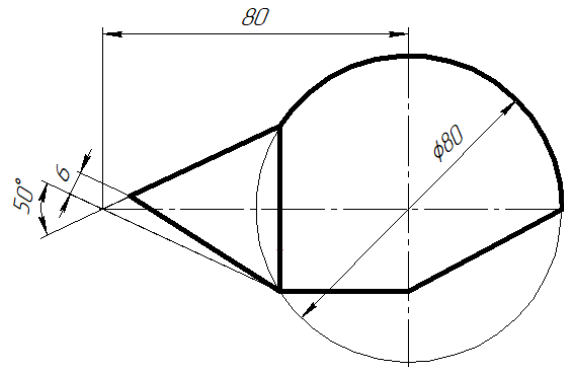
СОГЛАСОВАНО: преподаватель \_\_\_\_\_

**1. Точка, прямая, плоскость**

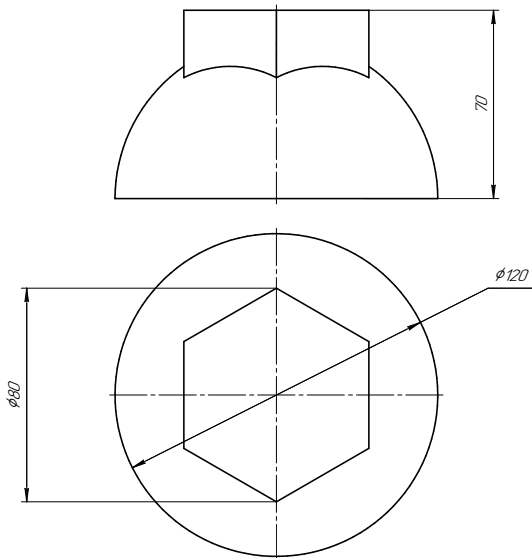


	X	Y	Z
S	15	0	80
A	114	26	45
K	58	48	48

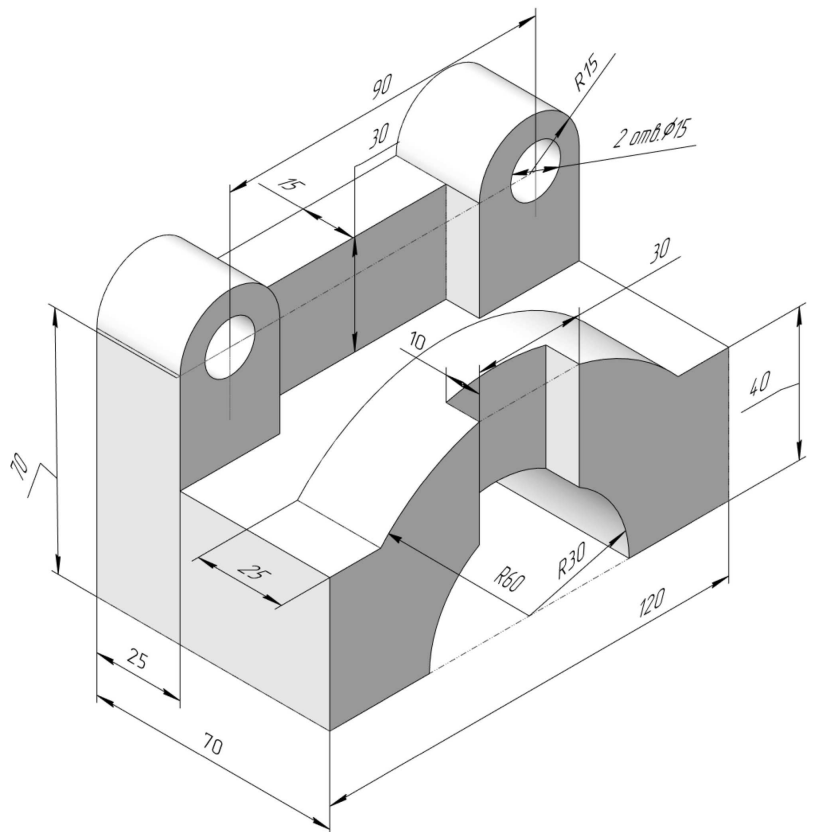
**2. Сечение поверхности**



**3. Пересечение поверхностей**



**4. Виды**

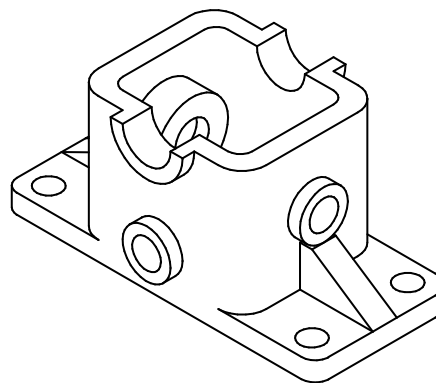
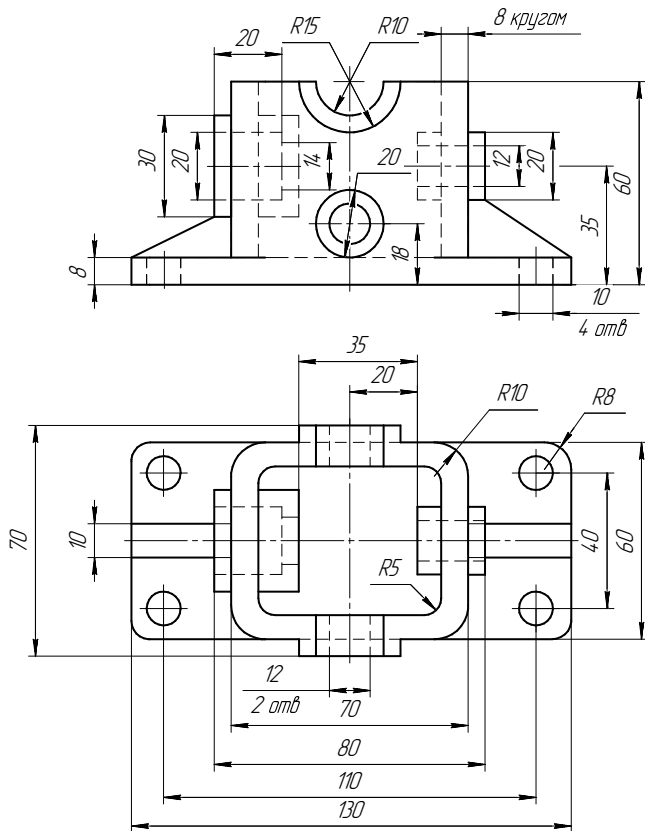


**ИНДИВИДУАЛЬНЫЕ ЗАДАНИЯ ПО ИНЖЕНЕРНОЙ ГЕОМЕТРИИ**

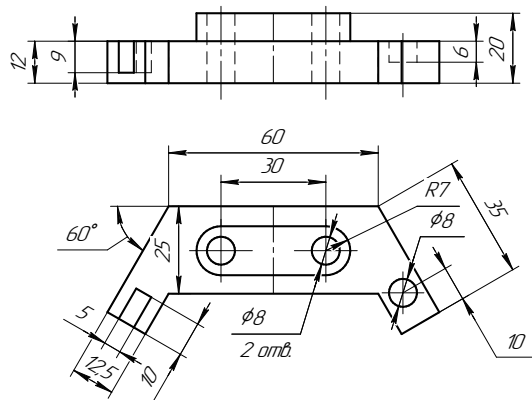
Студент ФИО: \_\_\_\_\_ группа: \_\_\_\_\_

СОГЛАСОВАНО: преподаватель \_\_\_\_\_

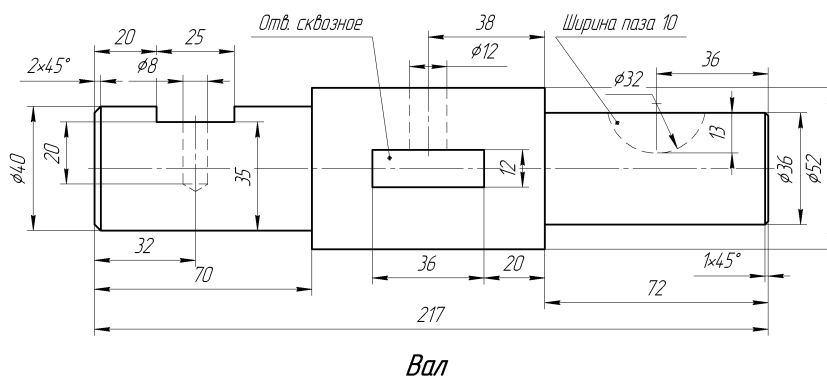
**5. Простые разрезы**



**6. Сложные разрезы**



**7. Сечения**





ИНДИВИДУАЛЬНЫЕ ЗАДАНИЯ ПО ИНЖЕНЕРНОЙ ГЕОМЕТРИИ

Студент ФИО: \_\_\_\_\_ группа: \_\_\_\_\_

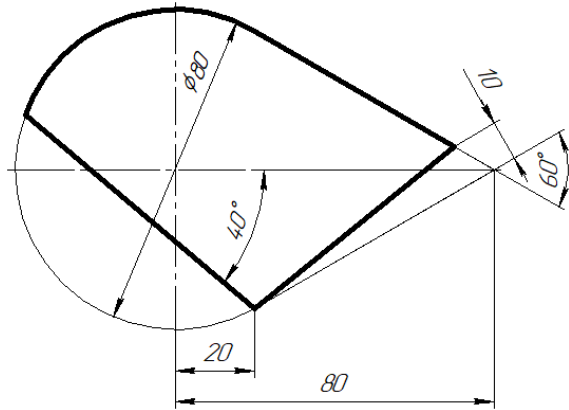
СОГЛАСОВАНО: преподаватель \_\_\_\_\_

1. Точка, прямая, плоскость

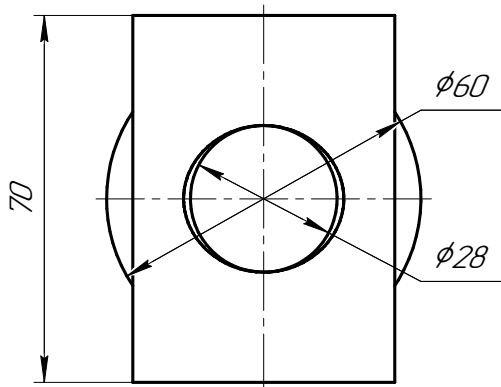
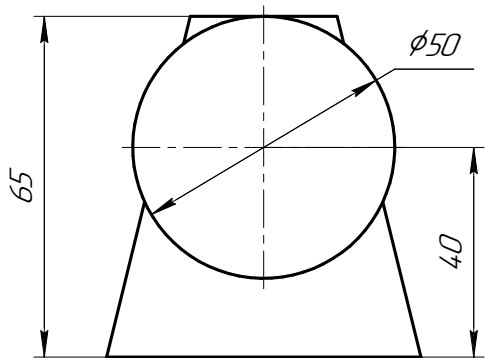


	X	Y	Z
S	20	10	60
A	90	30	18
K	70	53	52

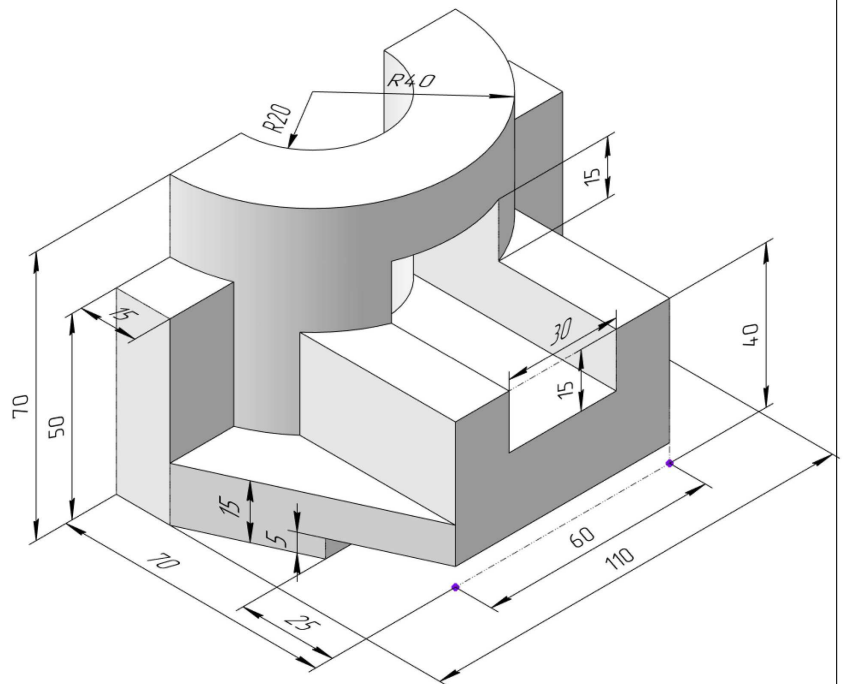
2. Сечение поверхности



3. Пересечение поверхностей



4. Виды

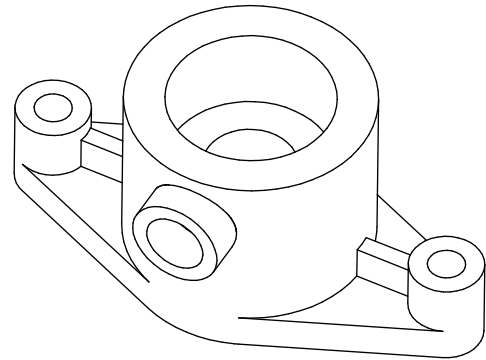
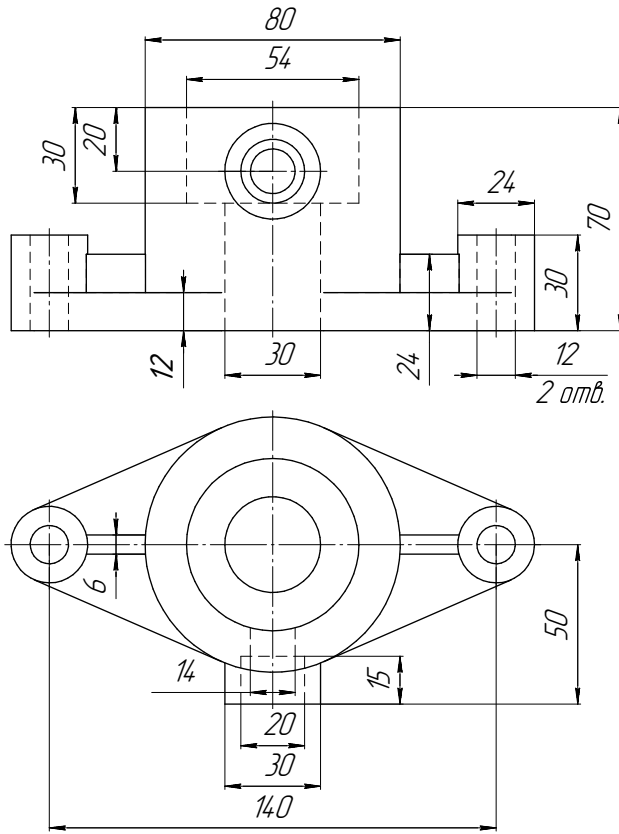


**ИНДИВИДУАЛЬНЫЕ ЗАДАНИЯ ПО ИНЖЕНЕРНОЙ ГЕОМЕТРИИ**

Студент ФИО: \_\_\_\_\_ группа: \_\_\_\_\_

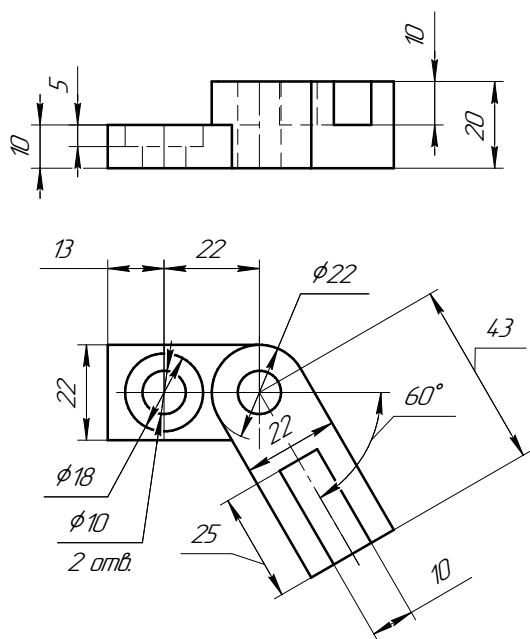
СОГЛАСОВАНО: преподаватель \_\_\_\_\_

**5. Простые разрезы**

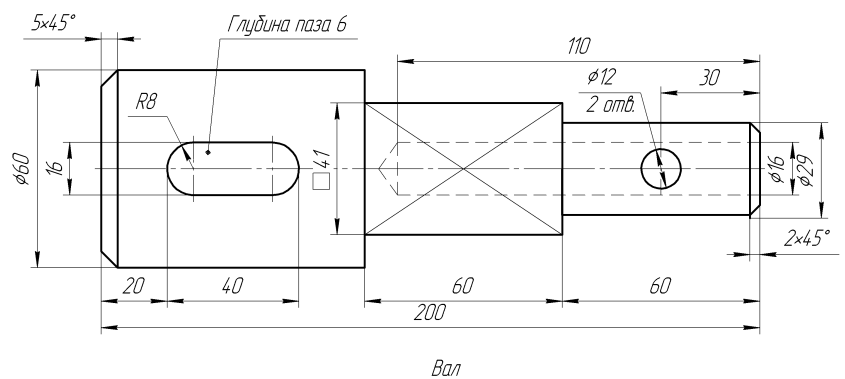


*Корпус*

**6. Сложные разрезы**



**7. Сечения**



ИНДИВИДУАЛЬНЫЕ ЗАДАНИЯ ПО ИНЖЕНЕРНОЙ ГЕОМЕТРИИ

Студент ФИО: \_\_\_\_\_ группа: \_\_\_\_\_

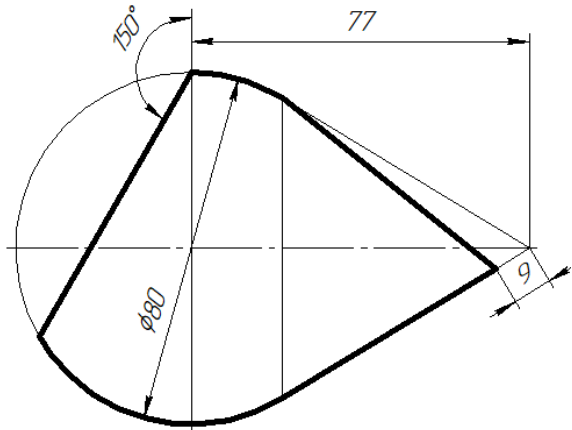
СОГЛАСОВАНО: преподаватель \_\_\_\_\_

1. Точка, прямая, плоскость

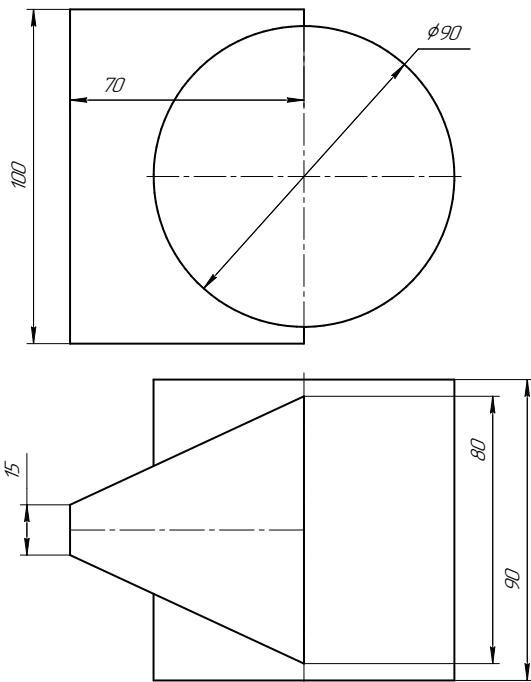


	X	Y	Z
S	102	0	72
A	16	22	30
K	70	38	40

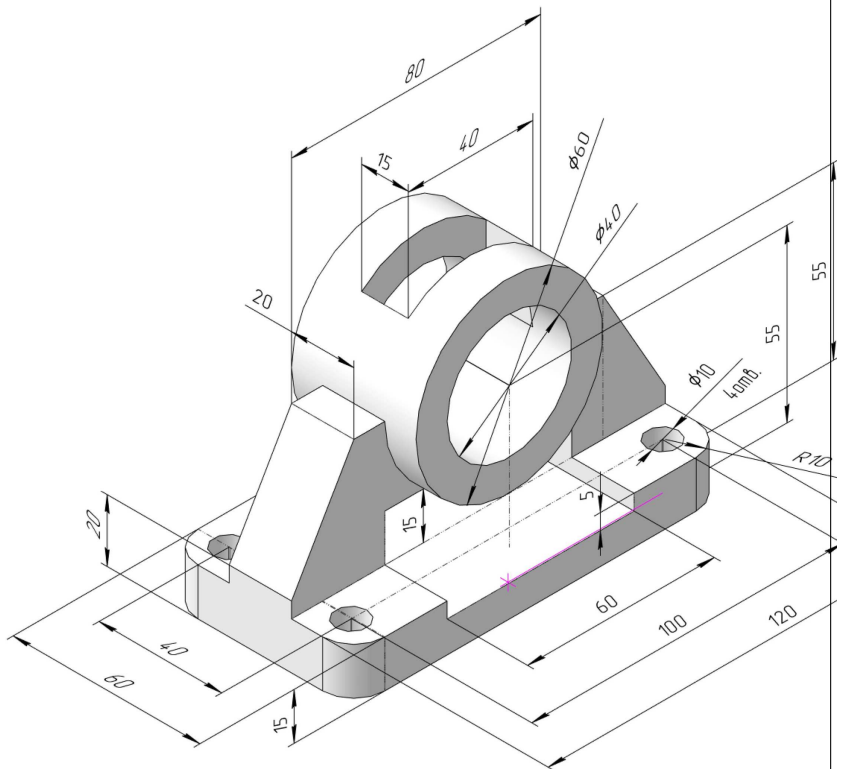
2. Сечение поверхности



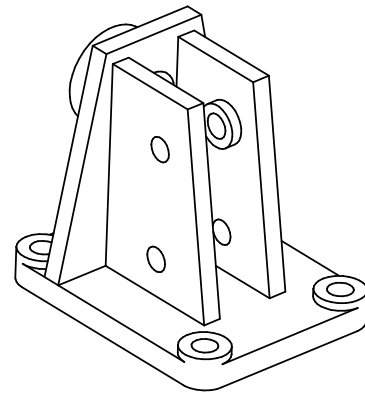
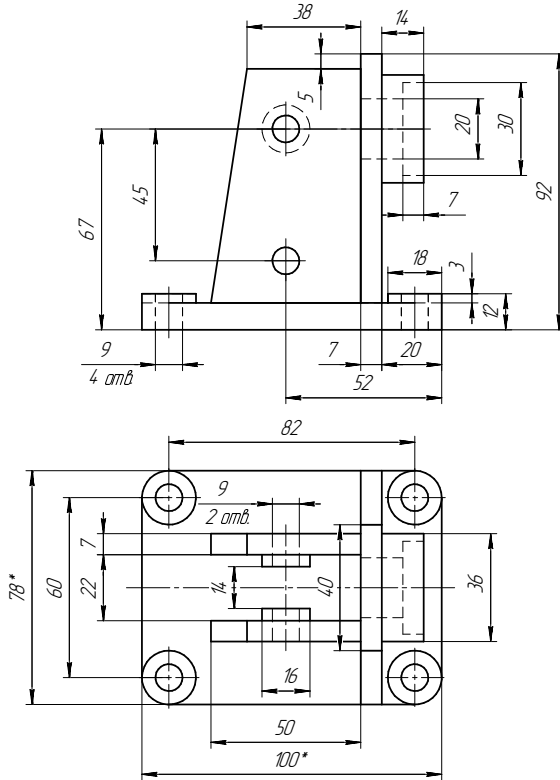
3. Пересечение поверхностей



4. Виды



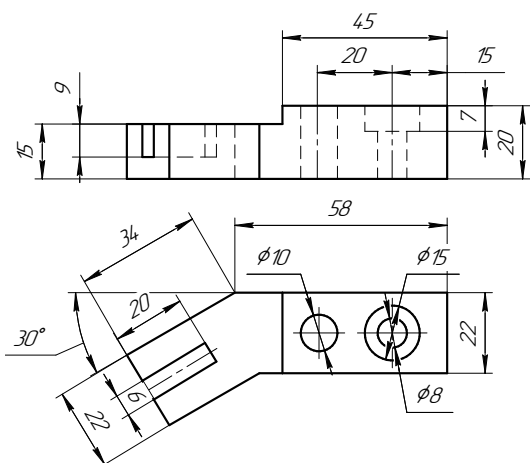
### 5. Простые разрезы



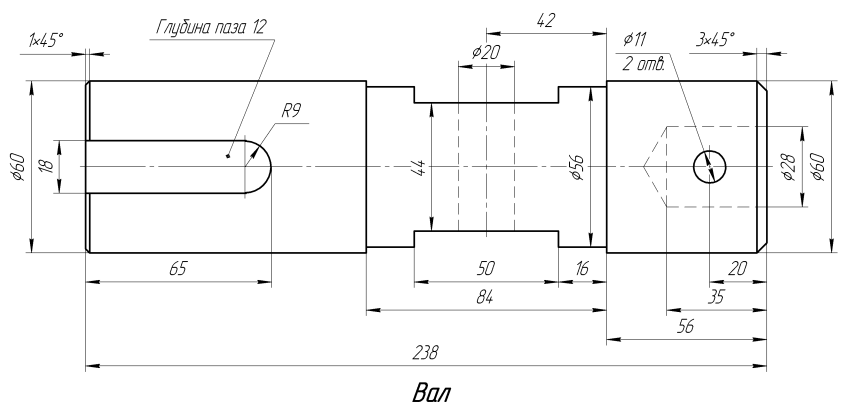
Корпус

\*Размеры для справок

### 6. Сложные разрезы



### 7. Сечения

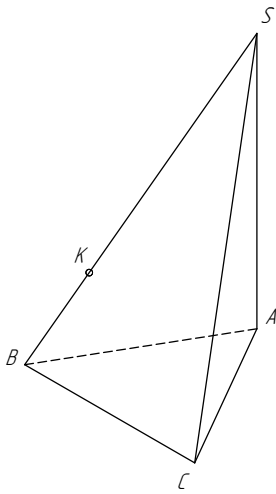


**ИНДИВИДУАЛЬНЫЕ ЗАДАНИЯ ПО ИНЖЕНЕРНОЙ ГЕОМЕТРИИ**

Студент ФИО: \_\_\_\_\_ группа: \_\_\_\_\_

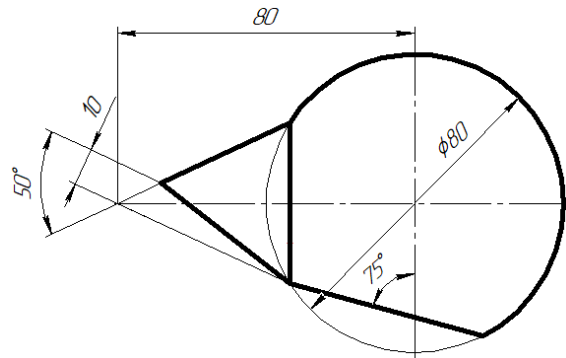
СОГЛАСОВАНО: преподаватель \_\_\_\_\_

**1. Точка, прямая, плоскость**

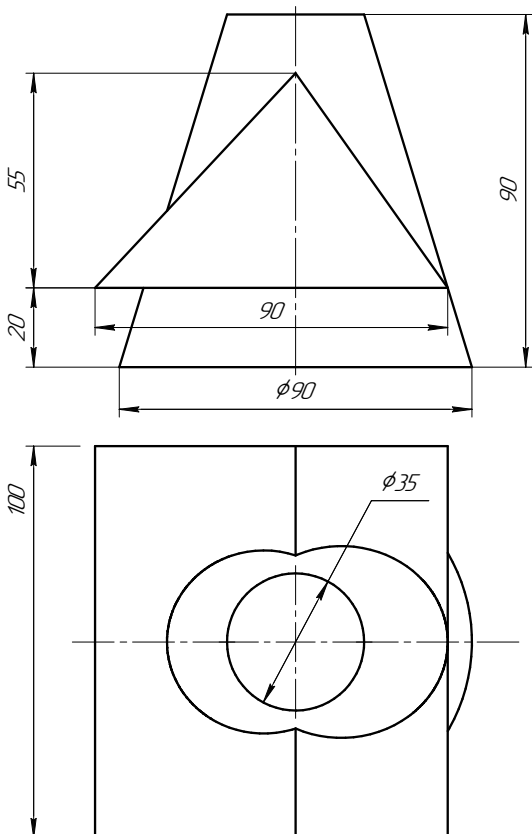


	X	Y	Z
S	0	0	88
A	83	33	30
K	28	42	45

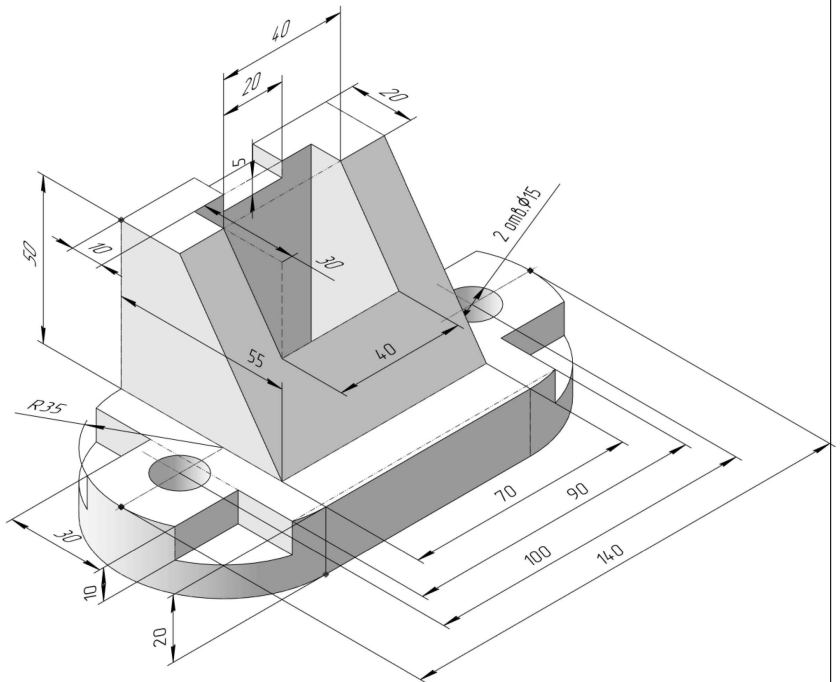
**2. Сечение поверхности**



**3. Пересечение поверхностей**



**4. Виды**

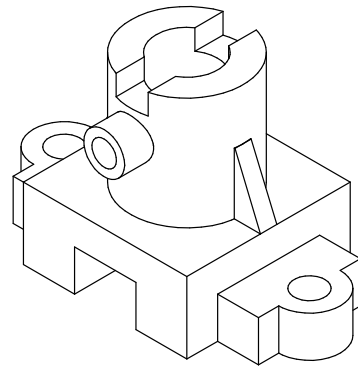
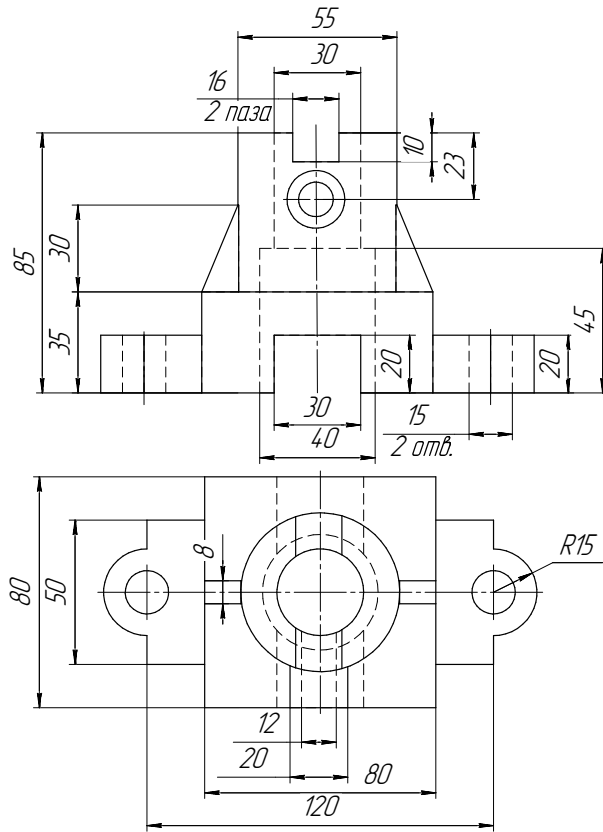


**ИНДИВИДУАЛЬНЫЕ ЗАДАНИЯ ПО ИНЖЕНЕРНОЙ ГЕОМЕТРИИ**

Студент ФИО: \_\_\_\_\_ группа: \_\_\_\_\_

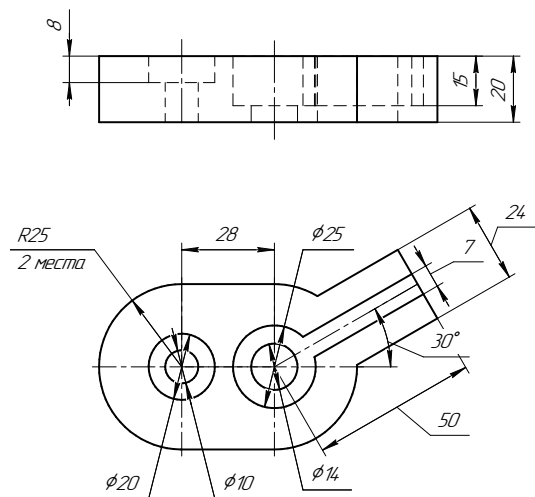
СОГЛАСОВАНО: преподаватель \_\_\_\_\_

**5. Простые разрезы**

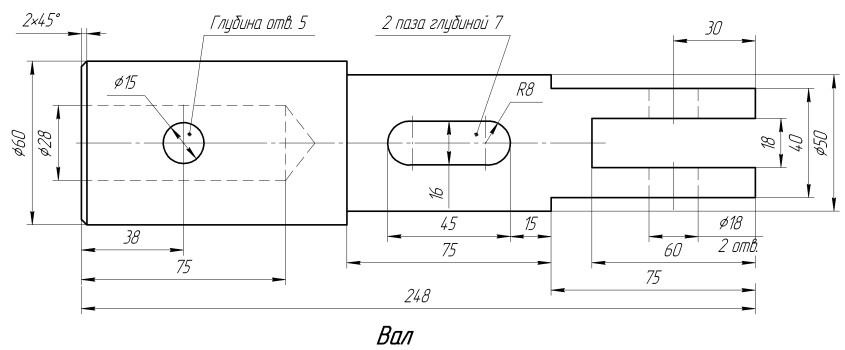


*Корпус*

**6. Сложные разрезы**



**7. Сечения**



*Вал*

**ИНДИВИДУАЛЬНЫЕ ЗАДАНИЯ ПО ИНЖЕНЕРНОЙ ГЕОМЕТРИИ**

Студент ФИО: \_\_\_\_\_ группа: \_\_\_\_\_

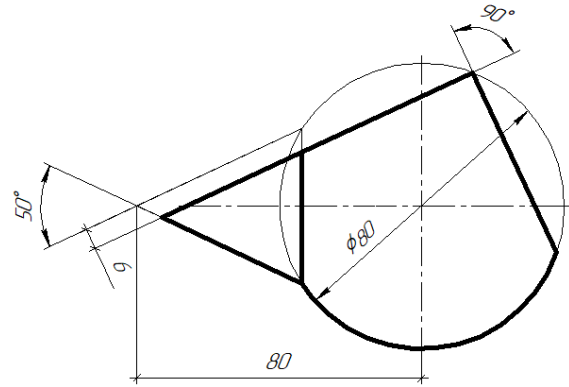
СОГЛАСОВАНО: преподаватель \_\_\_\_\_

**1. Точка, прямая, плоскость**

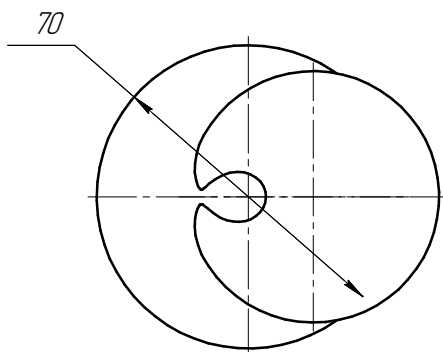
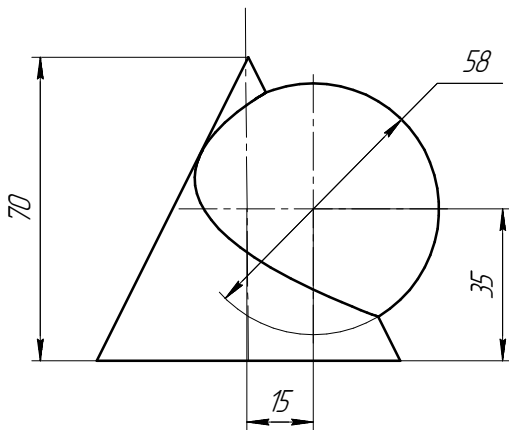


	X	Y	Z
S	8	0	15
A	90	24	43
K	52	53	38

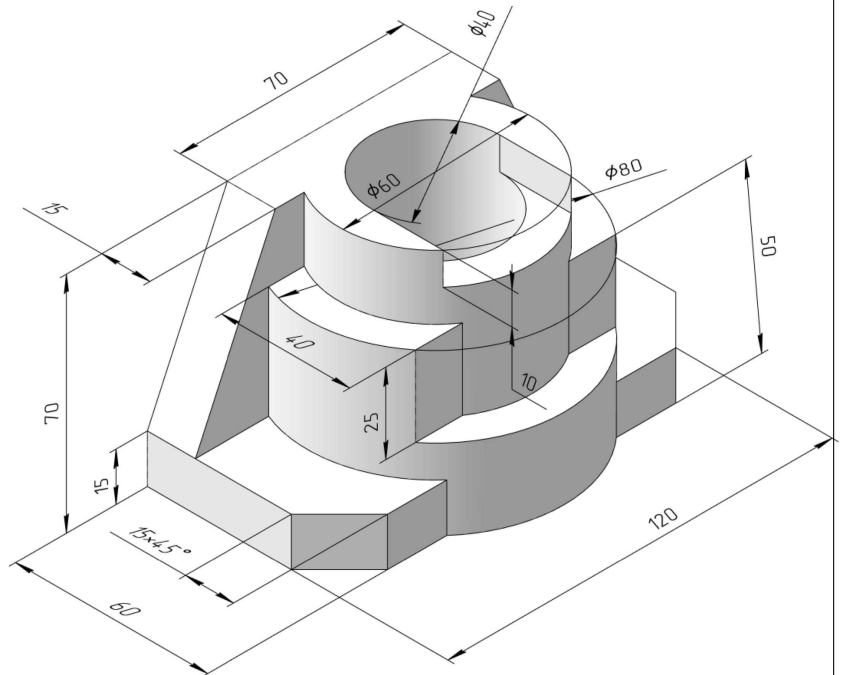
**2. Сечение поверхности**



**3. Пересечение поверхностей**



**4. Виды**

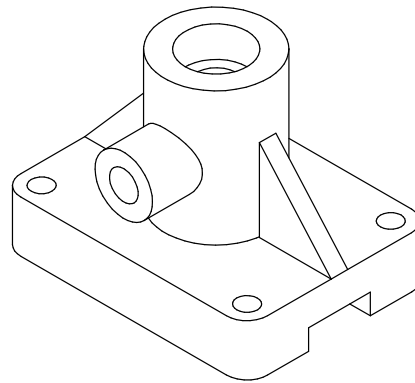
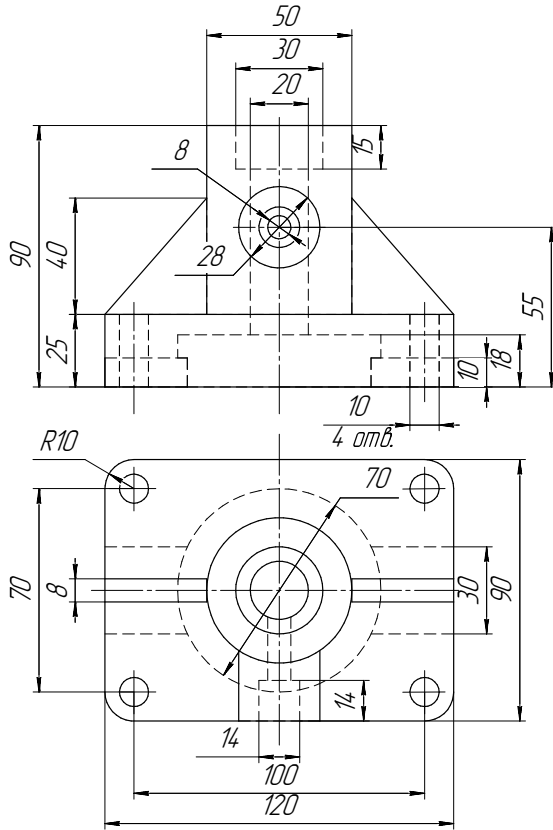


**ИНДИВИДУАЛЬНЫЕ ЗАДАНИЯ ПО ИНЖЕНЕРНОЙ ГЕОМЕТРИИ**

Студент ФИО: \_\_\_\_\_ группа: \_\_\_\_\_

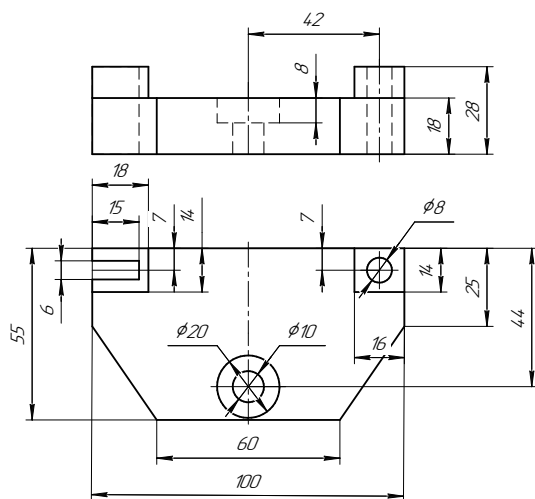
СОГЛАСОВАНО: преподаватель \_\_\_\_\_

**5. Простые разрезы**

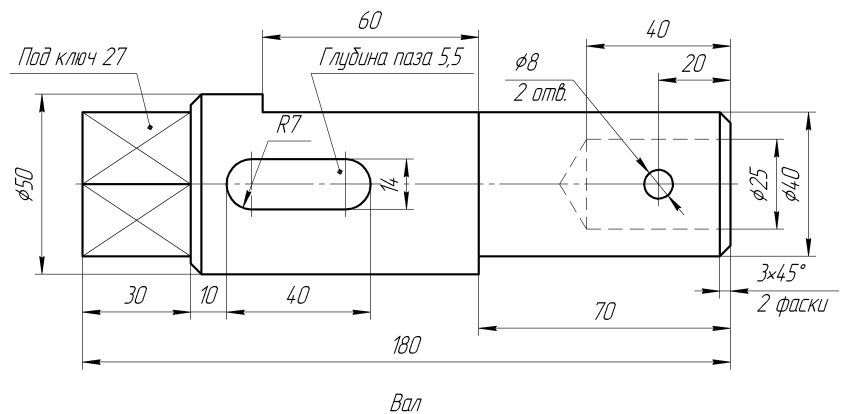


*Корпус*

**6. Сложные разрезы**



**7. Сечения**



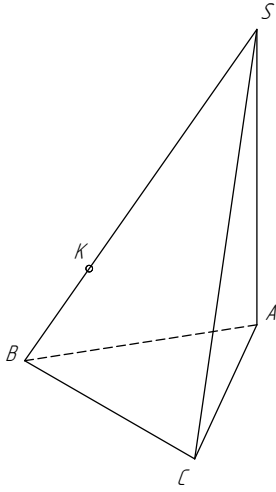


ИНДИВИДУАЛЬНЫЕ ЗАДАНИЯ ПО ИНЖЕНЕРНОЙ ГЕОМЕТРИИ

Студент ФИО: \_\_\_\_\_ группа: \_\_\_\_\_

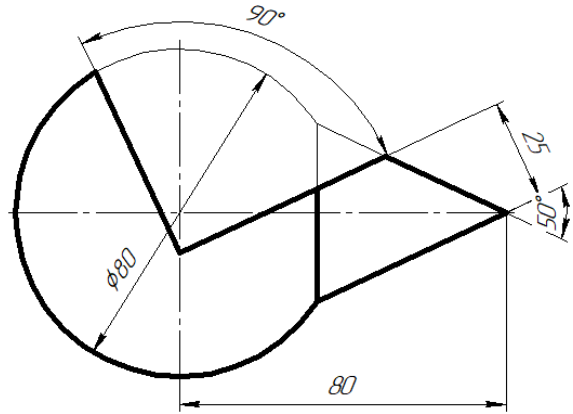
СОГЛАСОВАНО: преподаватель \_\_\_\_\_

1. Точка, прямая, плоскость

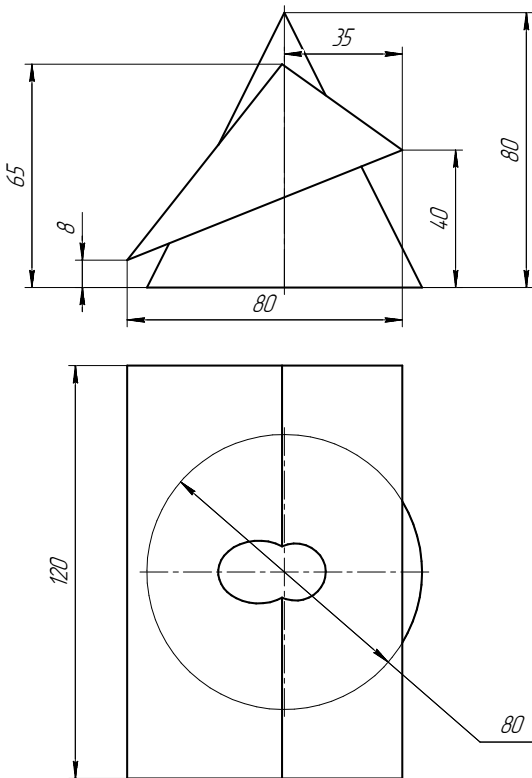


	X	Y	Z
S	95	0	88
A	12	32	30
K	65	42	45

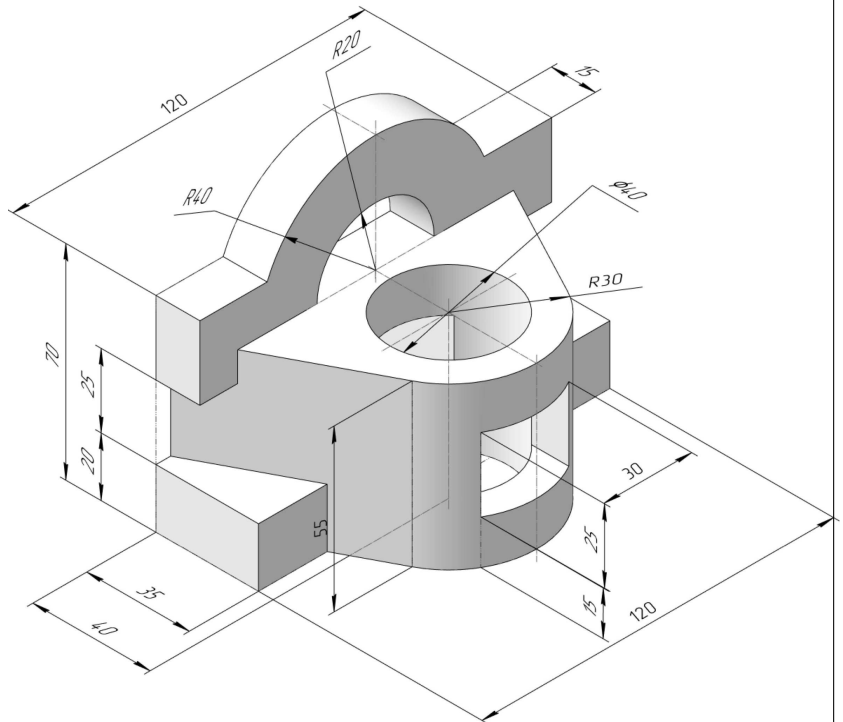
2. Сечение поверхности



3. Пересечение поверхностей



4. Виды

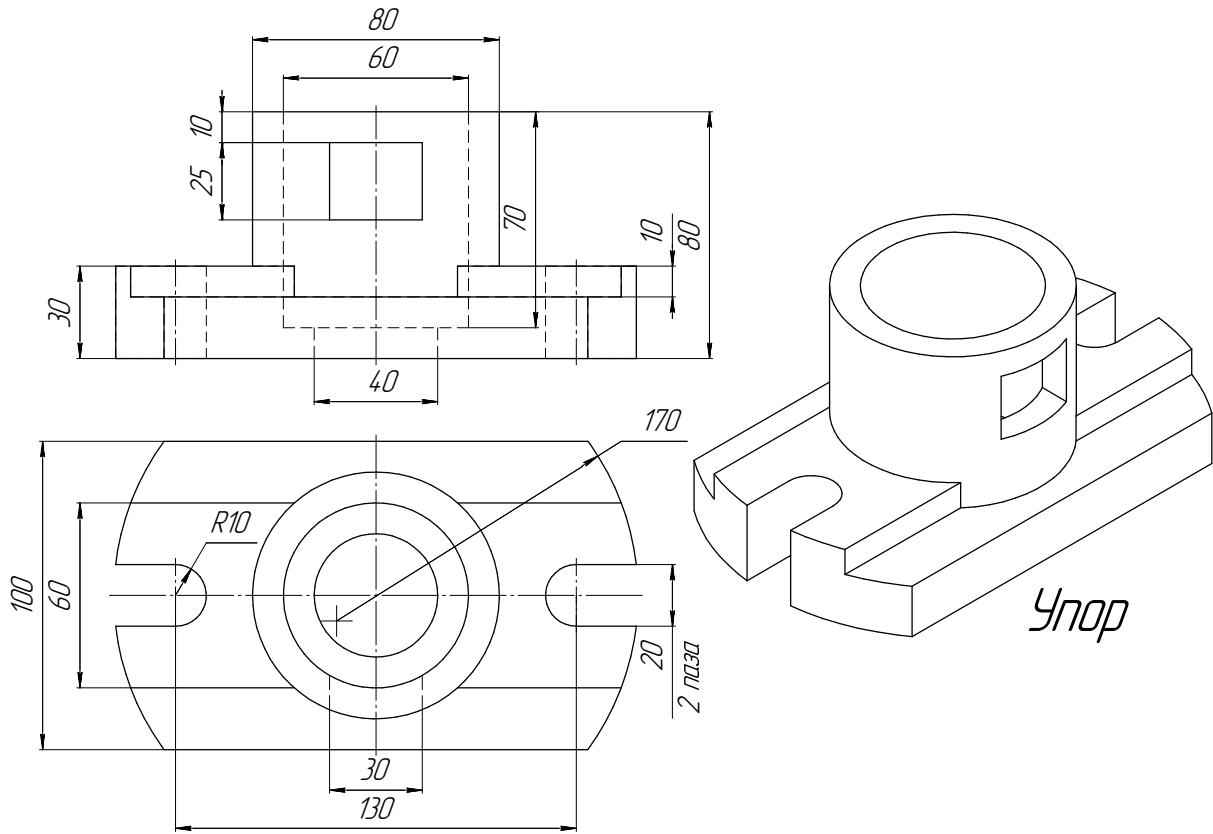


**ИНДИВИДУАЛЬНЫЕ ЗАДАНИЯ ПО ИНЖЕНЕРНОЙ ГЕОМЕТРИИ**

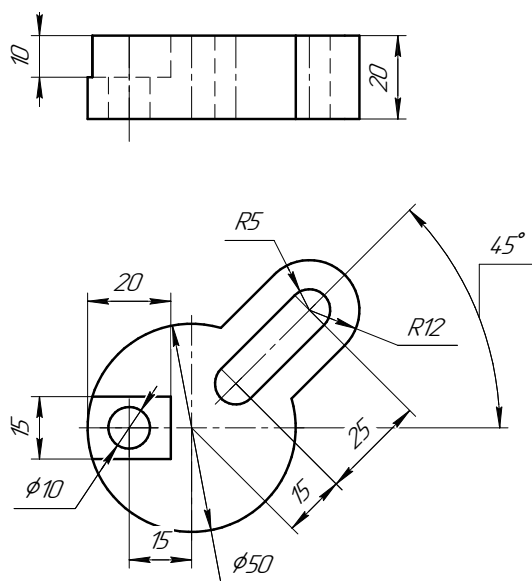
Студент ФИО: \_\_\_\_\_ группа: \_\_\_\_\_

СОГЛАСОВАНО: преподаватель \_\_\_\_\_

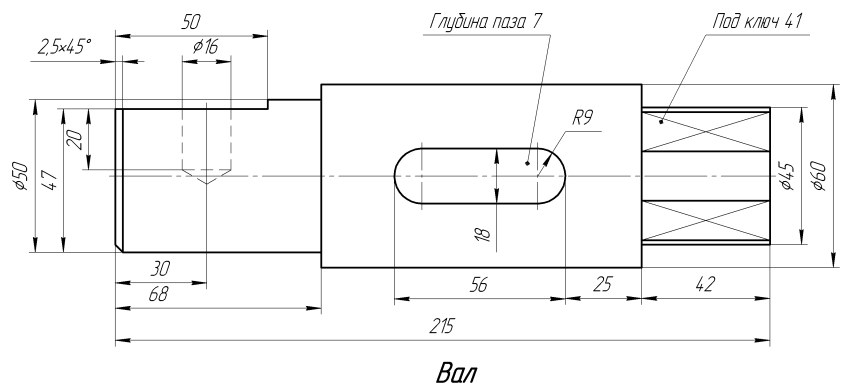
**5. Простые разрезы**



**6. Сложные разрезы**



**7. Сечения**



**ИНДИВИДУАЛЬНЫЕ ЗАДАНИЯ ПО ИНЖЕНЕРНОЙ ГЕОМЕТРИИ**

Студент ФИО: \_\_\_\_\_ группа: \_\_\_\_\_

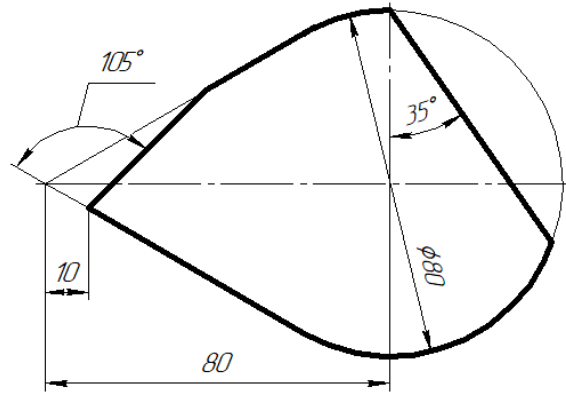
СОГЛАСОВАНО: преподаватель \_\_\_\_\_

**1. Точка, прямая, плоскость**

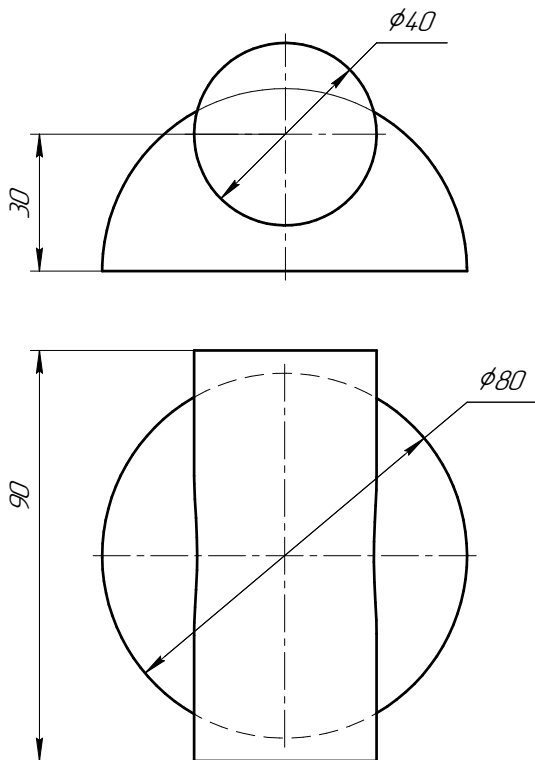


	X	Y	Z
S	110	10	60
A	40	30	18
K	60	53	52

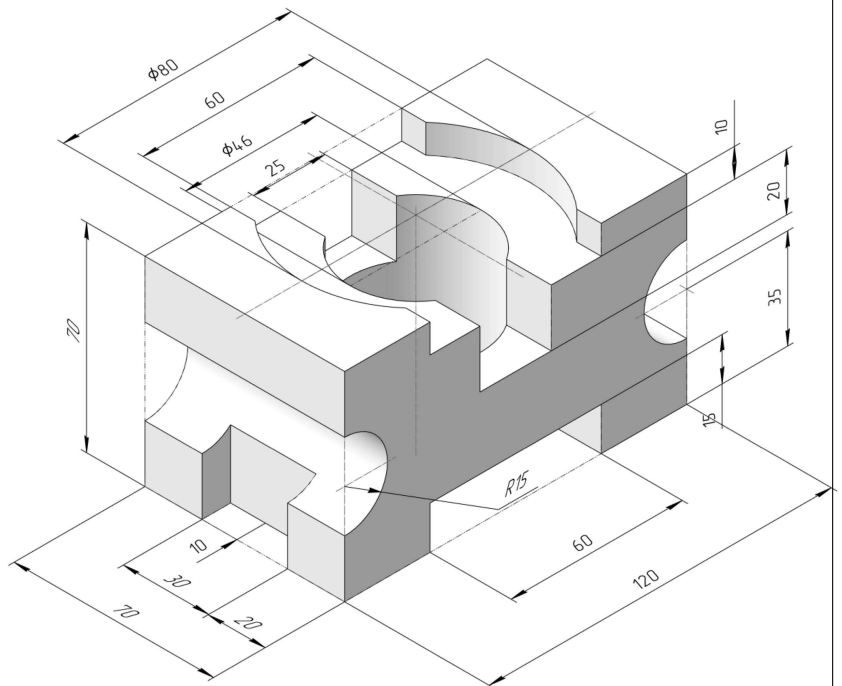
**2. Сечение поверхности**



**3. Пересечение поверхностей**



**4. Виды**

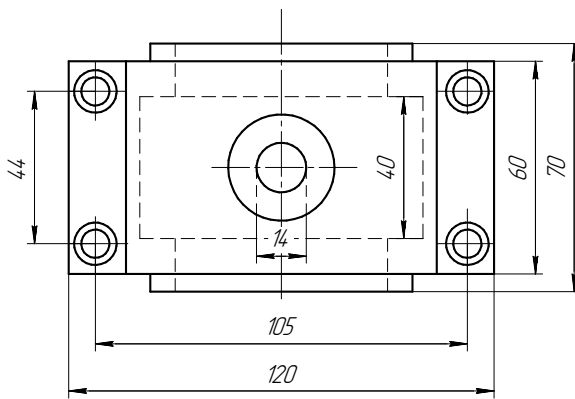
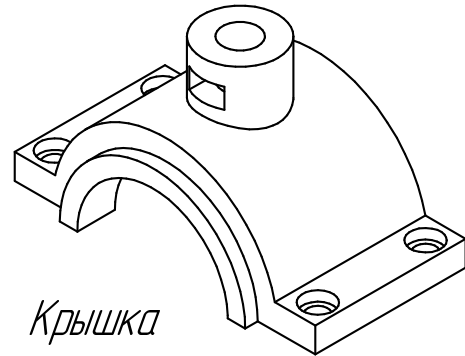
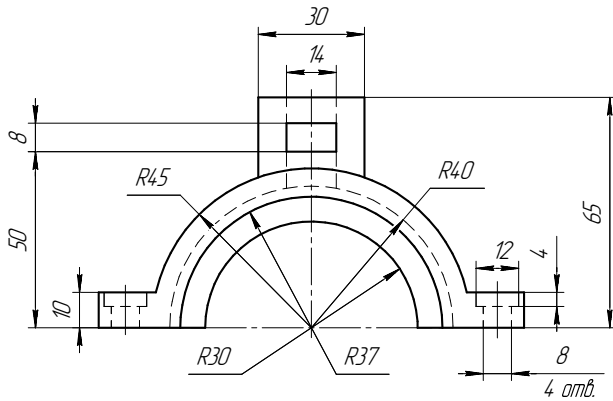


**ИНДИВИДУАЛЬНЫЕ ЗАДАНИЯ ПО ИНЖЕНЕРНОЙ ГЕОМЕТРИИ**

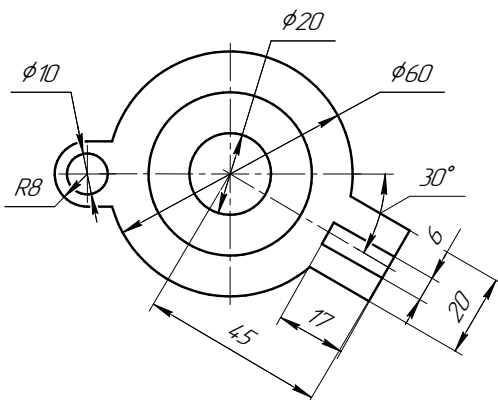
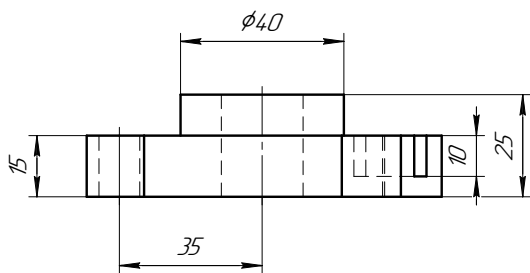
Студент ФИО: \_\_\_\_\_ группа: \_\_\_\_\_

СОГЛАСОВАНО: преподаватель \_\_\_\_\_

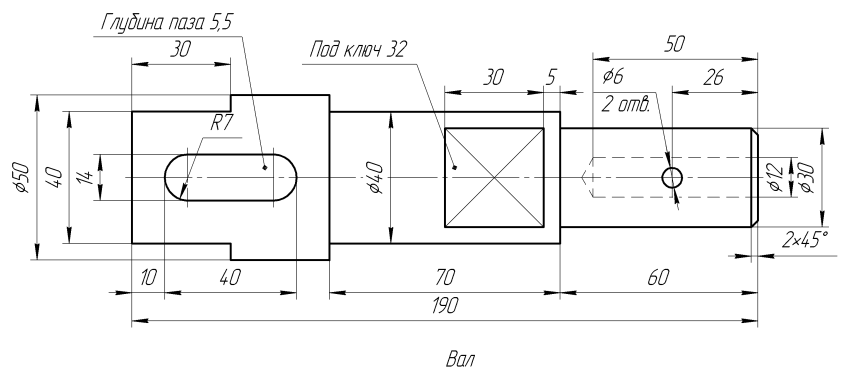
**5. Простые разрезы**



**6. Сложные разрезы**



**7. Сечения**



Вал

**ИНДИВИДУАЛЬНЫЕ ЗАДАНИЯ ПО ИНЖЕНЕРНОЙ ГЕОМЕТРИИ**

Студент ФИО: \_\_\_\_\_ группа: \_\_\_\_\_

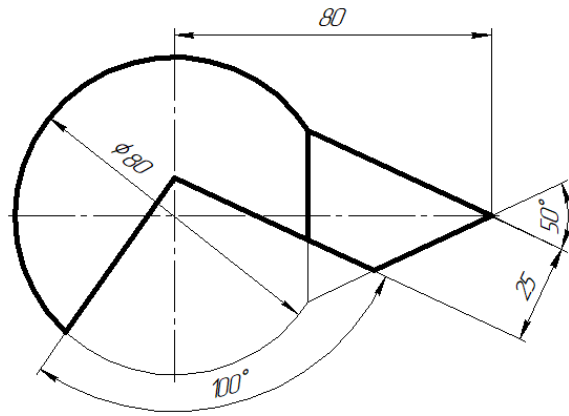
СОГЛАСОВАНО: преподаватель \_\_\_\_\_

**1. Точка, прямая, плоскость**



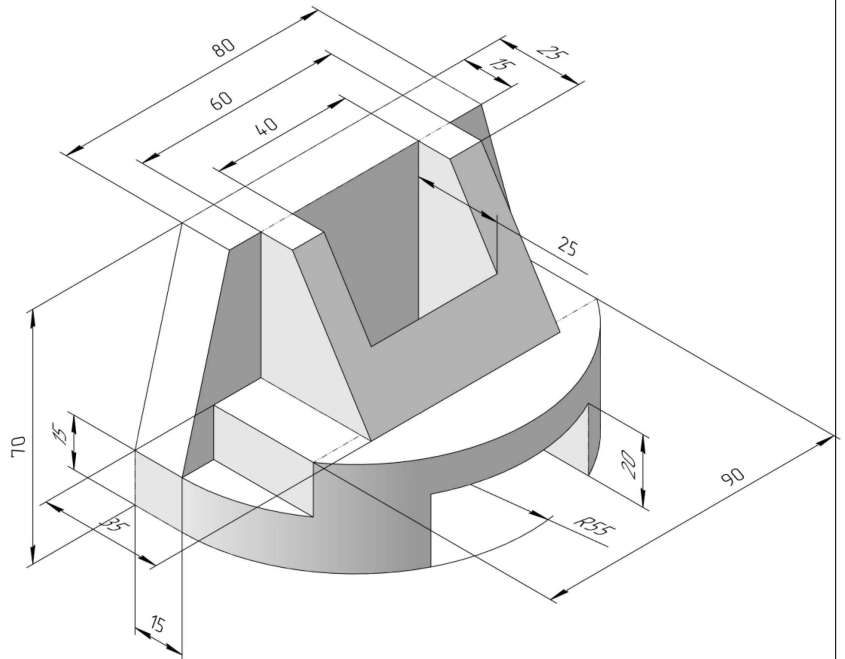
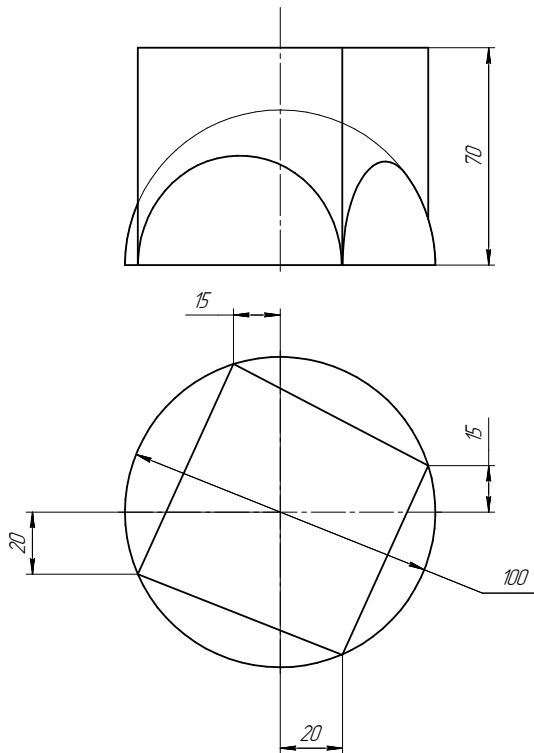
	X	Y	Z
S	0	25	60
A	85	40	13
K	45	53	54

**2. Сечение поверхности**

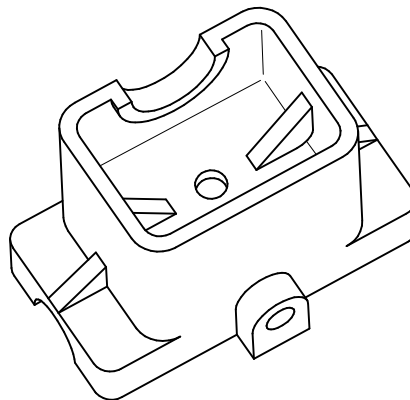
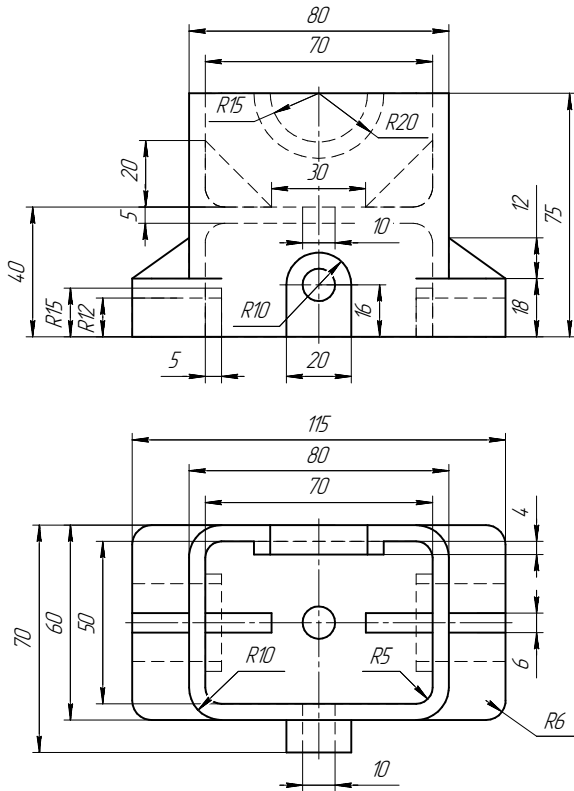


**3. Пересечение поверхностей**

**4. Виды**

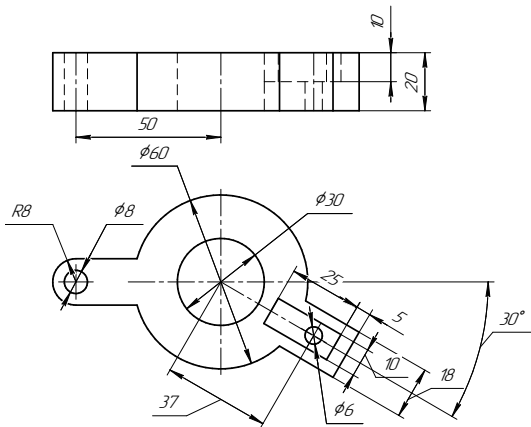


**5. Простые разрезы**

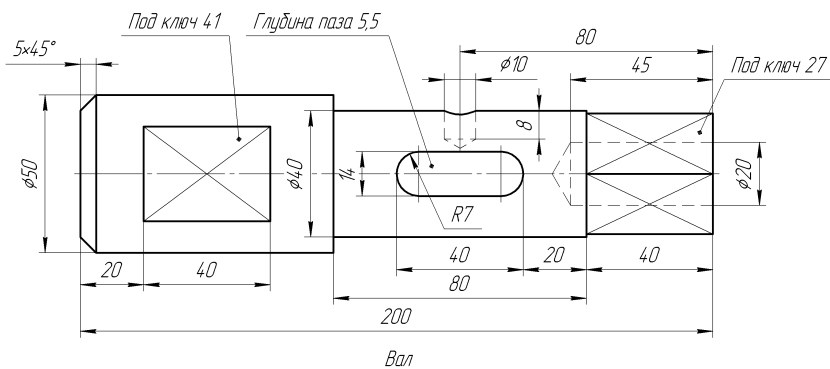


Неуказанные радиусы 5мм

**6. Сложные разрезы**



**7. Сечения**

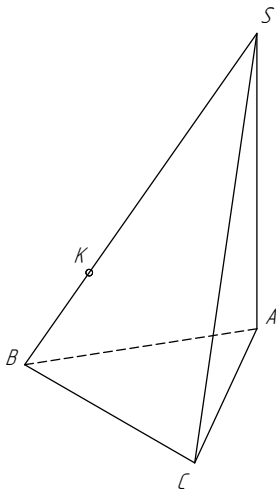


**ИНДИВИДУАЛЬНЫЕ ЗАДАНИЯ ПО ИНЖЕНЕРНОЙ ГЕОМЕТРИИ**

Студент ФИО: \_\_\_\_\_ группа: \_\_\_\_\_

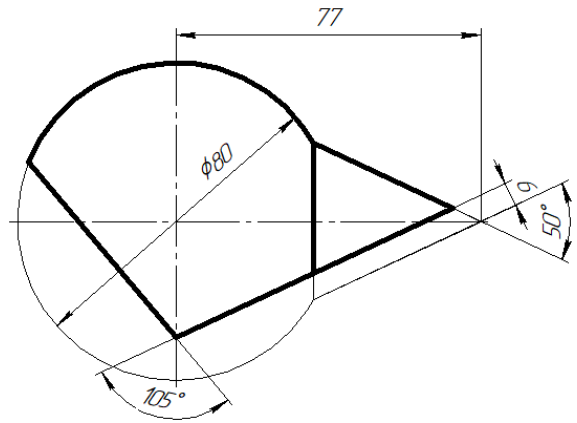
СОГЛАСОВАНО: преподаватель \_\_\_\_\_

**1. Точка, прямая, плоскость**

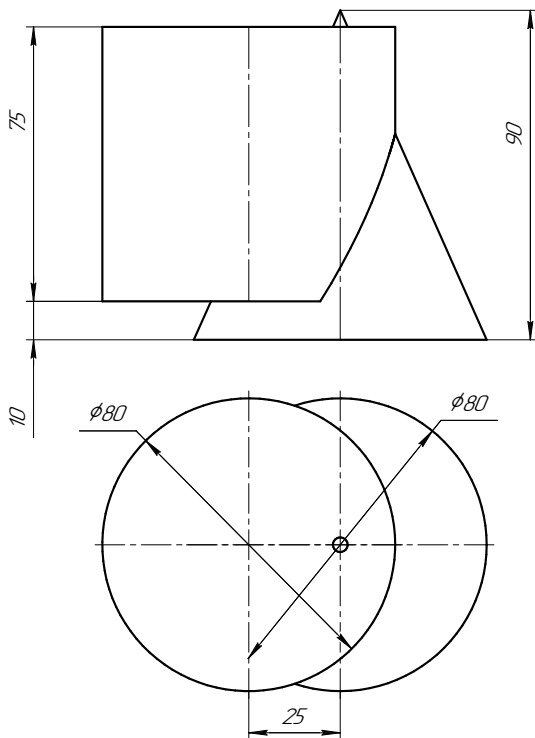


	X	Y	Z
S	30	75	47
A	95	35	13
K	80	65	45

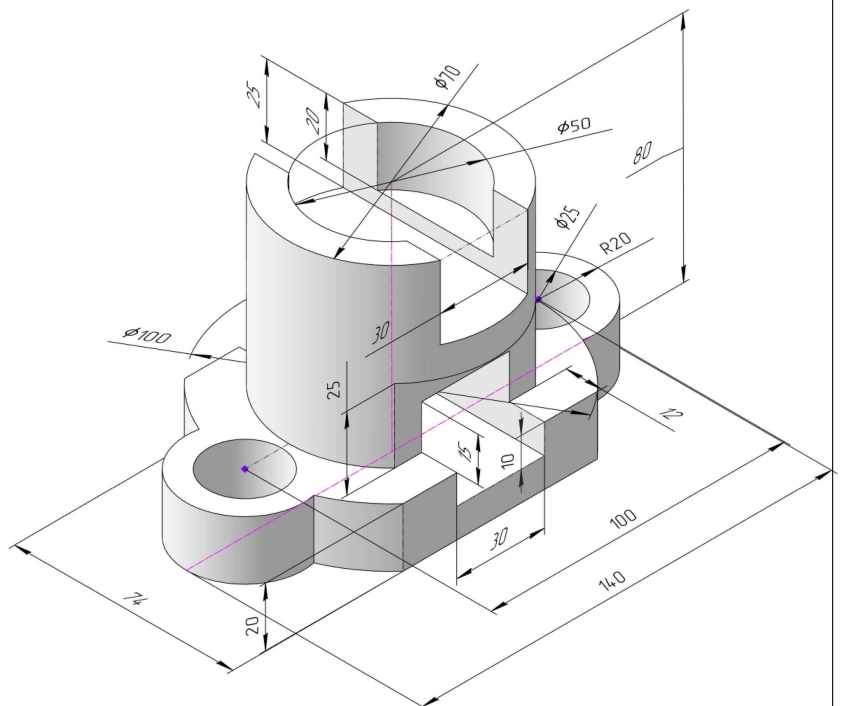
**2. Сечение поверхности**



**3. Пересечение поверхностей**



**4. Виды**

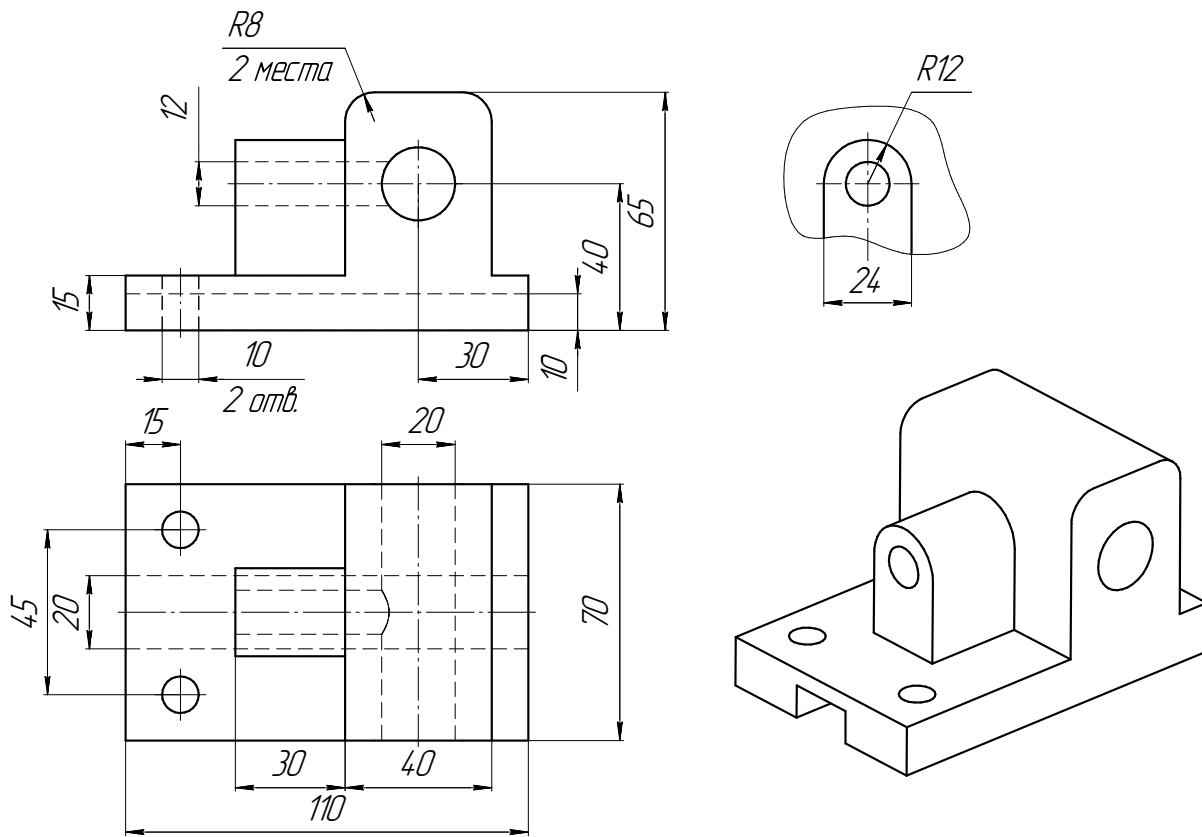


ИНДИВИДУАЛЬНЫЕ ЗАДАНИЯ ПО ИНЖЕНЕРНОЙ ГЕОМЕТРИИ

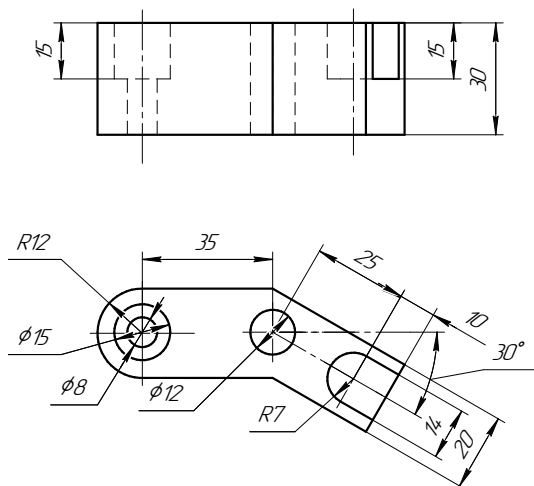
Студент ФИО: \_\_\_\_\_ группа: \_\_\_\_\_

СОГЛАСОВАНО: преподаватель \_\_\_\_\_

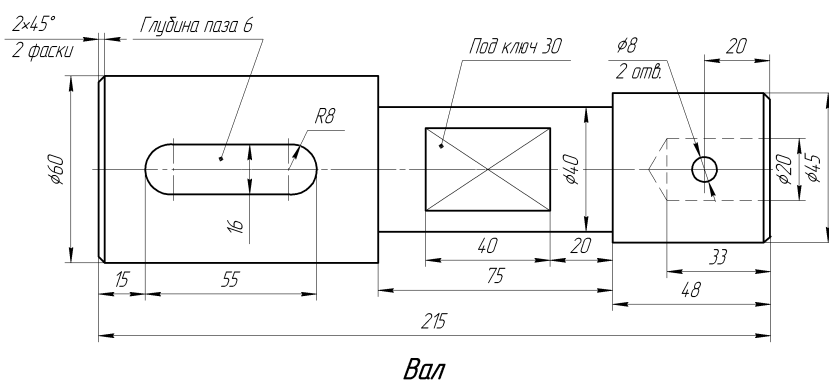
5. Простые разрезы



6. Сложные разрезы



7. Сечения





**ИНДИВИДУАЛЬНЫЕ ЗАДАНИЯ ПО ИНЖЕНЕРНОЙ ГЕОМЕТРИИ**

Студент ФИО: \_\_\_\_\_ группа: \_\_\_\_\_

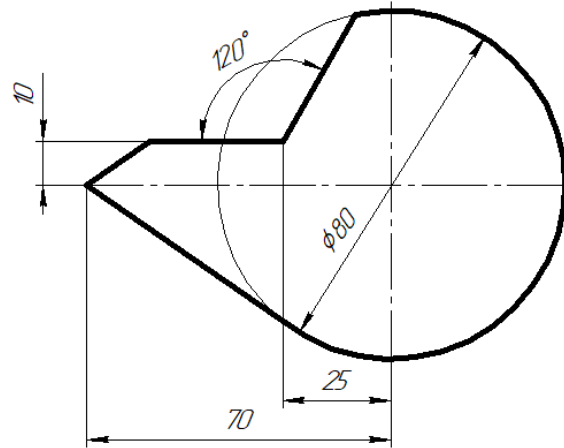
СОГЛАСОВАНО: преподаватель \_\_\_\_\_

**1. Точка, прямая, плоскость**

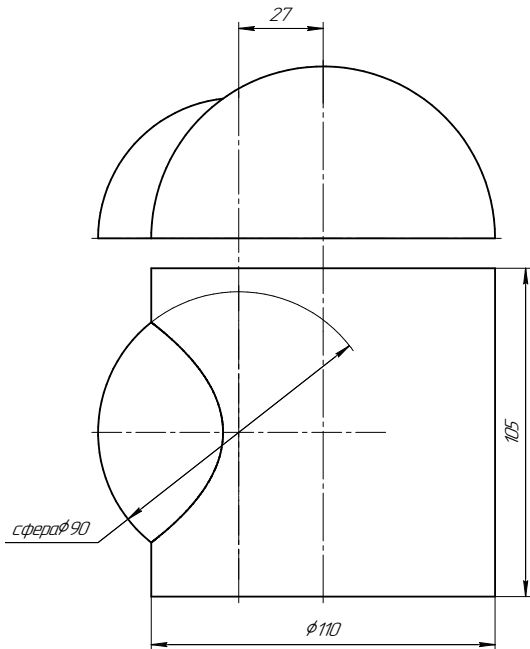


	X	Y	Z
S	10	80	10
A	55	10	45
K	40	65	41

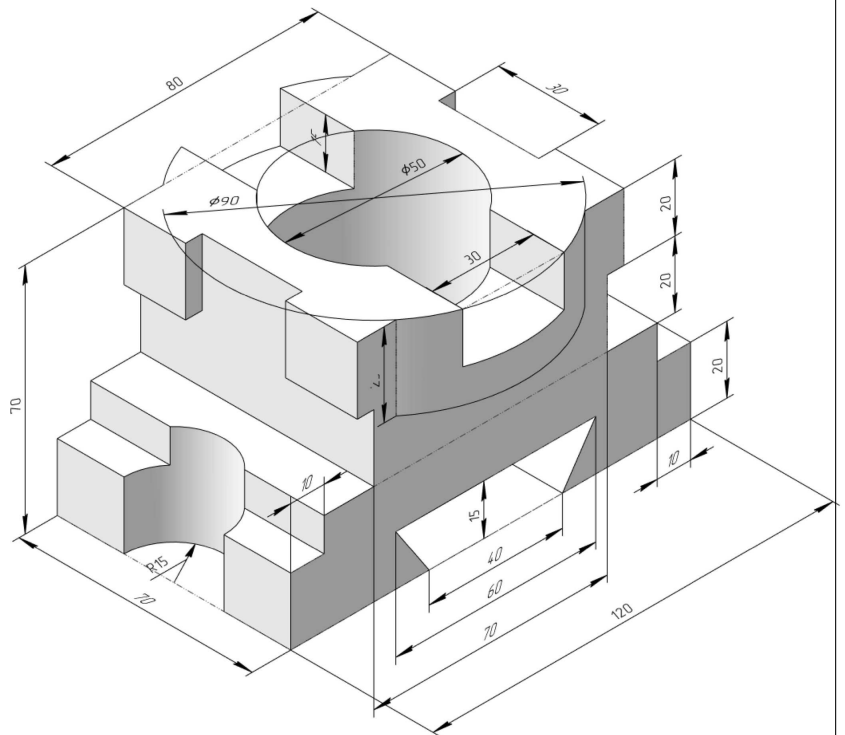
**2. Сечение поверхности**



**3. Пересечение поверхностей**



**4. Виды**

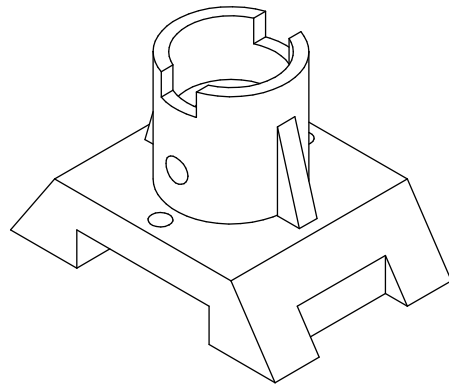
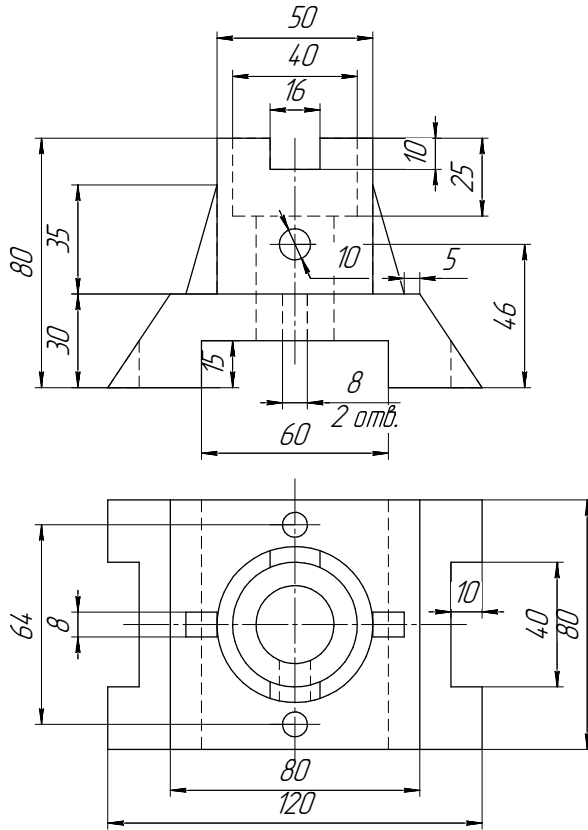


**ИНДИВИДУАЛЬНЫЕ ЗАДАНИЯ ПО ИНЖЕНЕРНОЙ ГЕОМЕТРИИ**

Студент ФИО: \_\_\_\_\_ группа: \_\_\_\_\_

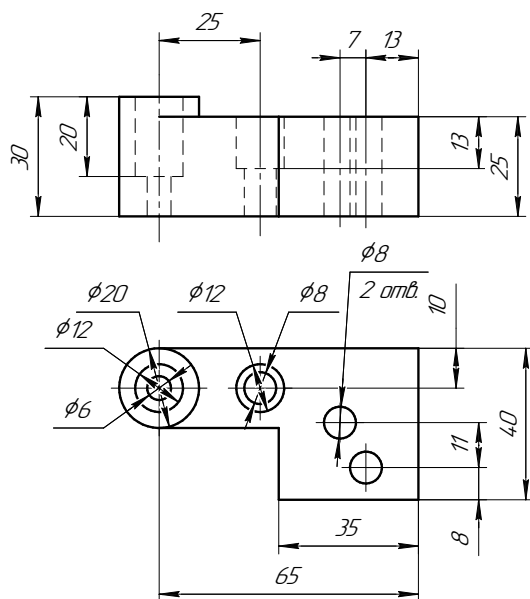
СОГЛАСОВАНО: преподаватель \_\_\_\_\_

**5. Простые разрезы**

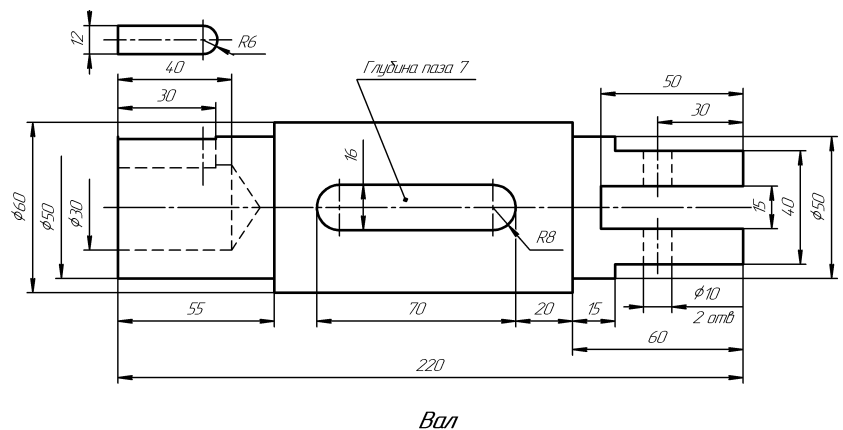


*Корпус*

**6. Сложные разрезы**



**7. Сечения**



**ИНДИВИДУАЛЬНЫЕ ЗАДАНИЯ ПО ИНЖЕНЕРНОЙ ГЕОМЕТРИИ**

Студент ФИО: \_\_\_\_\_ группа: \_\_\_\_\_

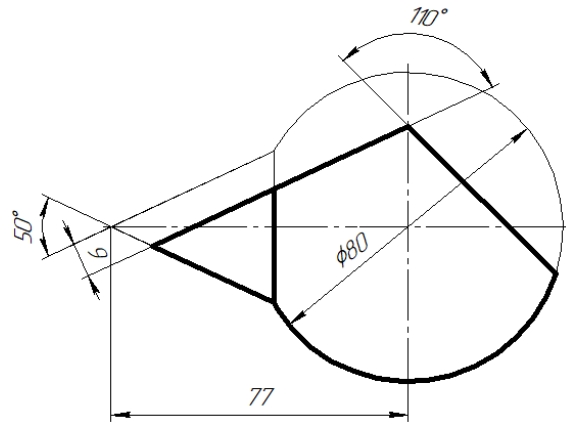
СОГЛАСОВАНО: преподаватель \_\_\_\_\_

**1. Точка, прямая, плоскость**

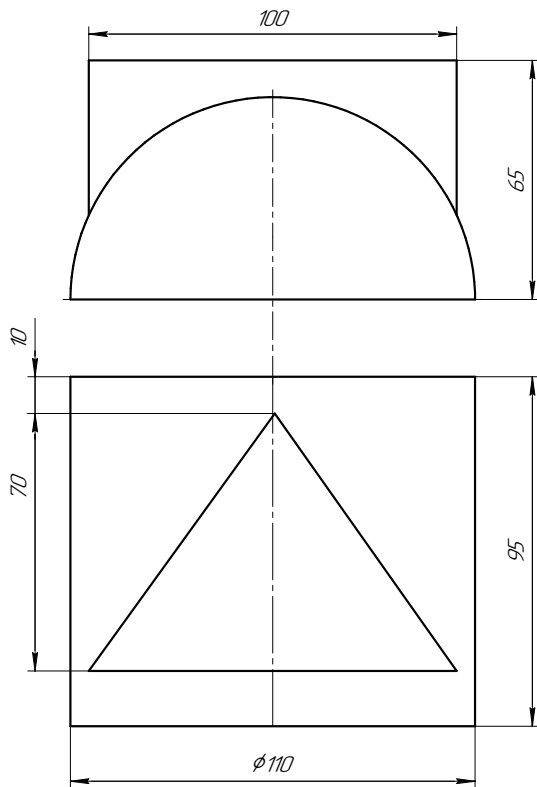


	X	Y	Z
S	5	22	5
A	75	40	60
K	54	60	15

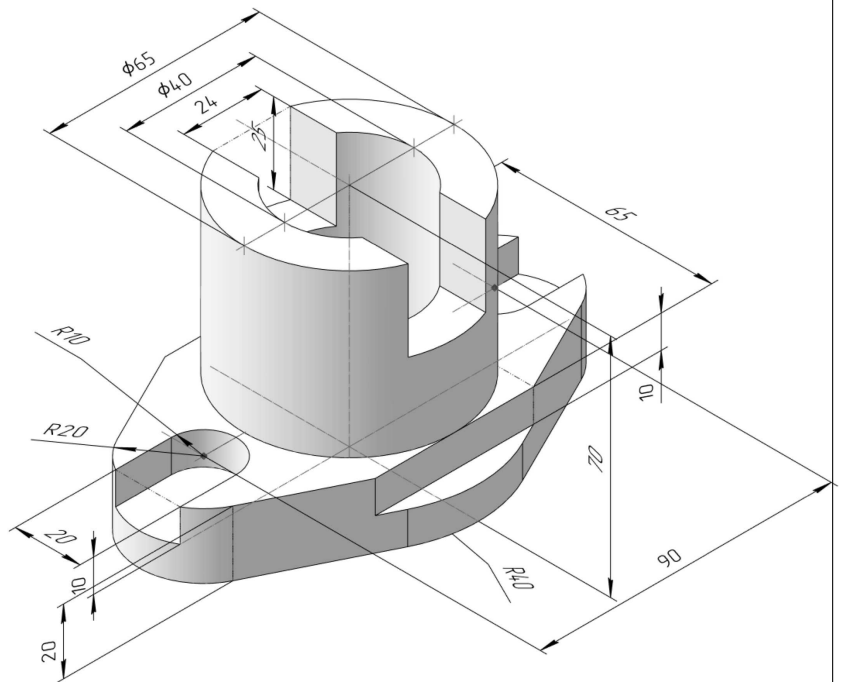
**2. Сечение поверхности**



**3. Пересечение поверхностей**



**4. Виды**

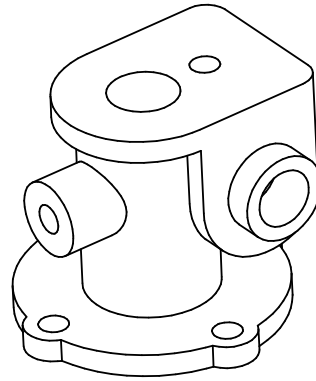
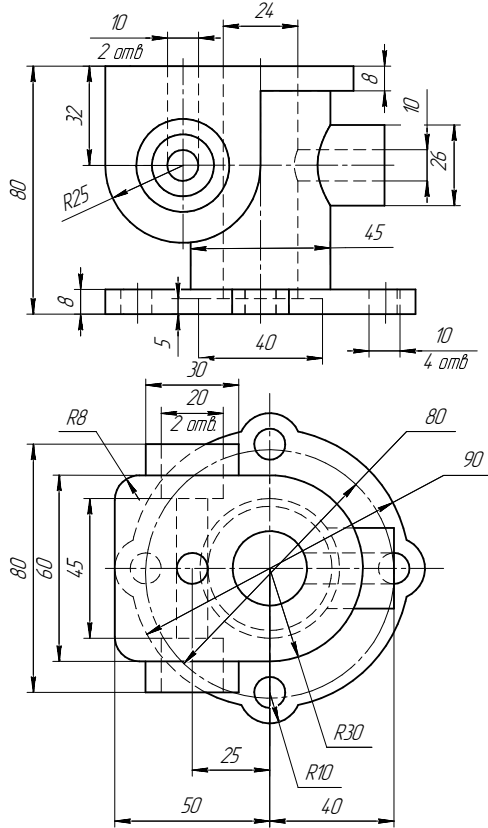


**ИНДИВИДУАЛЬНЫЕ ЗАДАНИЯ ПО ИНЖЕНЕРНОЙ ГЕОМЕТРИИ**

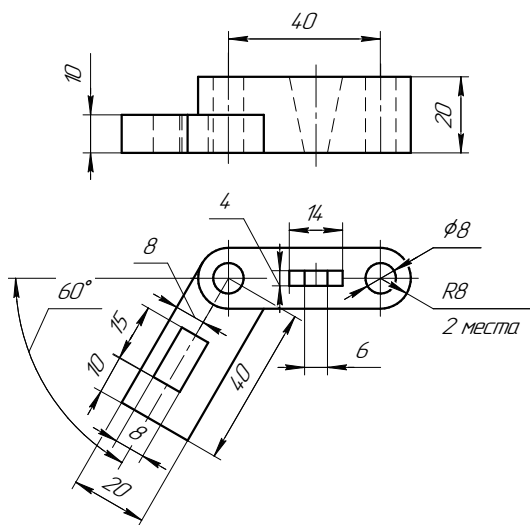
Студент ФИО: \_\_\_\_\_ группа: \_\_\_\_\_

СОГЛАСОВАНО: преподаватель \_\_\_\_\_

**5. Простые разрезы**



**6. Сложные разрезы**



**7. Сечения**

