

**ИНДИВИДУАЛЬНЫЕ ЗАДАНИЯ ПО ИНЖЕНЕРНОЙ ГЕОМЕТРИИ**

Студент ФИО: \_\_\_\_\_ группа: \_\_\_\_\_

СОГЛАСОВАНО: преподаватель \_\_\_\_\_

**1. Построение призмы**

1. Построить три проекции прямой призмы, одно основание которой ( $ABCD$ ) принадлежит какой-либо из плоскостей проекций, а другое –  $KLMN$  занимает общее положение. Заданы следующие условия для построения:

- форма основания  $ABCD$ ;
- координаты точек ребер  $K$  и  $L$ ;
- координаты точки  $M$  (недостающие координаты получают построением);
- координаты точки  $N$  получают только построением.

2. Определить и обозначить видимость вершин оснований и ребер призмы.

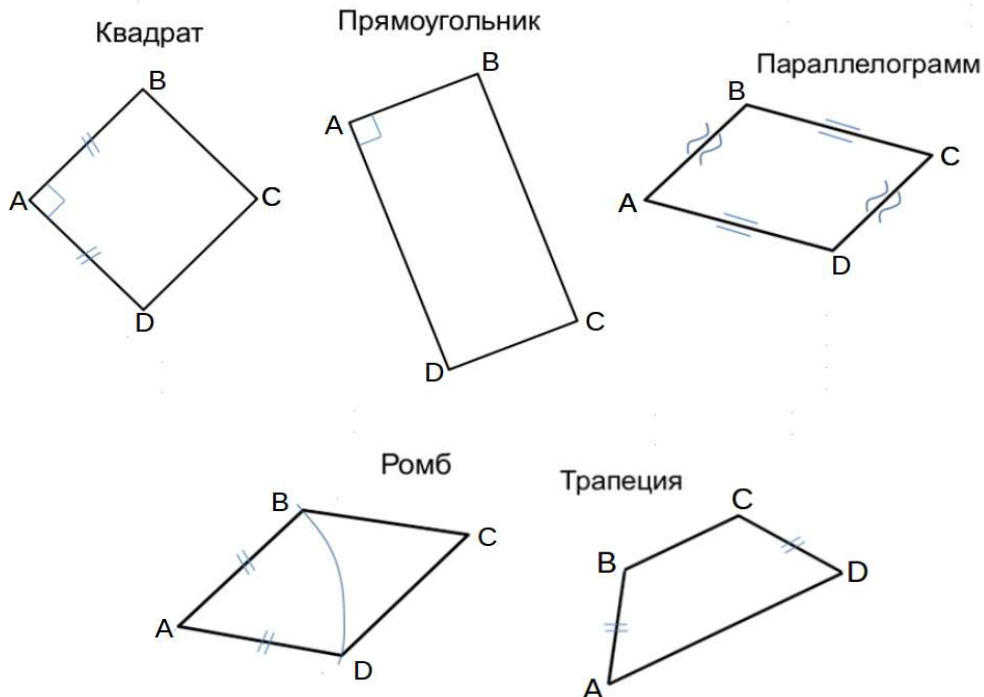
3. Найти натуральную величину (н.в.) основания  $KLMN$ .

4. Построить 3-d модель призмы.

Исходные данные:

	$X$	$Y$	$Z$
$A$	86	20	0
$K$	86	20	60
$L$	73	58	80
$M$	20	70	57

Форма  $ABCD$ : Параллелограмм  $ABCD$  принадлежит пл.П1

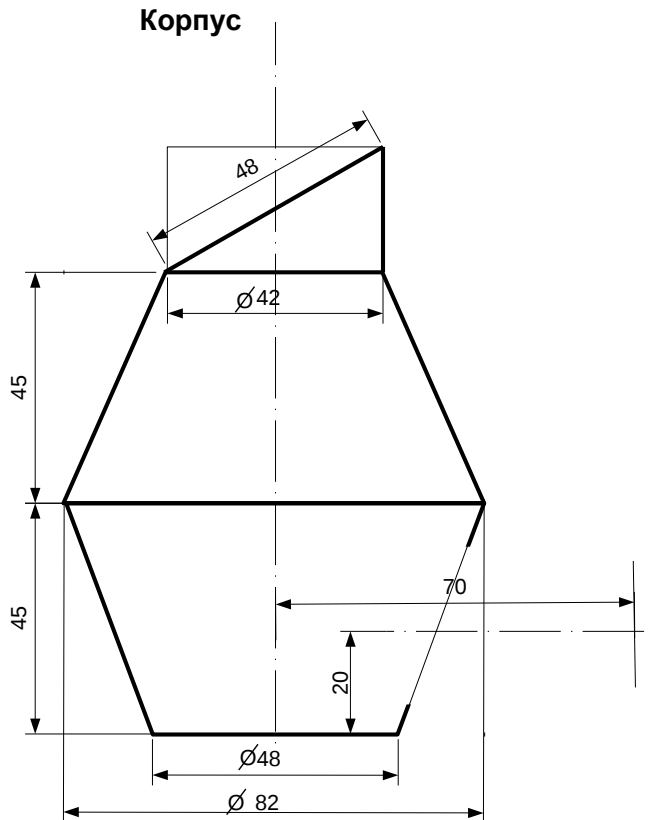


**ИНДИВИДУАЛЬНЫЕ ЗАДАНИЯ ПО ИНЖЕНЕРНОЙ ГЕОМЕТРИИ**

Студент ФИО: \_\_\_\_\_ группа: \_\_\_\_\_

СОГЛАСОВАНО: преподаватель \_\_\_\_\_

**2. Проектирование переходника**



1. Сконструировать 3d модель переходника, состоящего из корпуса, верхнего и нижнего патрубков.

2. Установочный торец верхнего патрубка совпадает с плоскостью среза корпуса, а ось патрубка перпендикулярна этой плоскости. Длина патрубка – 50 мм.

3. Нижний патрубок – прямой круговой цилиндр диаметром 36 мм, пересекает корпус в месте заданной оси. Длина патрубка ограничена габаритным размером.

4\*. Внутри переходника имеется сквозное рабочее отверстие, проходящее по осям корпуса и патрубков. Диаметр отверстия задать по минимальной толщине стенки 5 мм.

5. Построить ассоциативный чертеж из 3 проекций и изометрии переходника с указанием опорных точек линий пересечения.

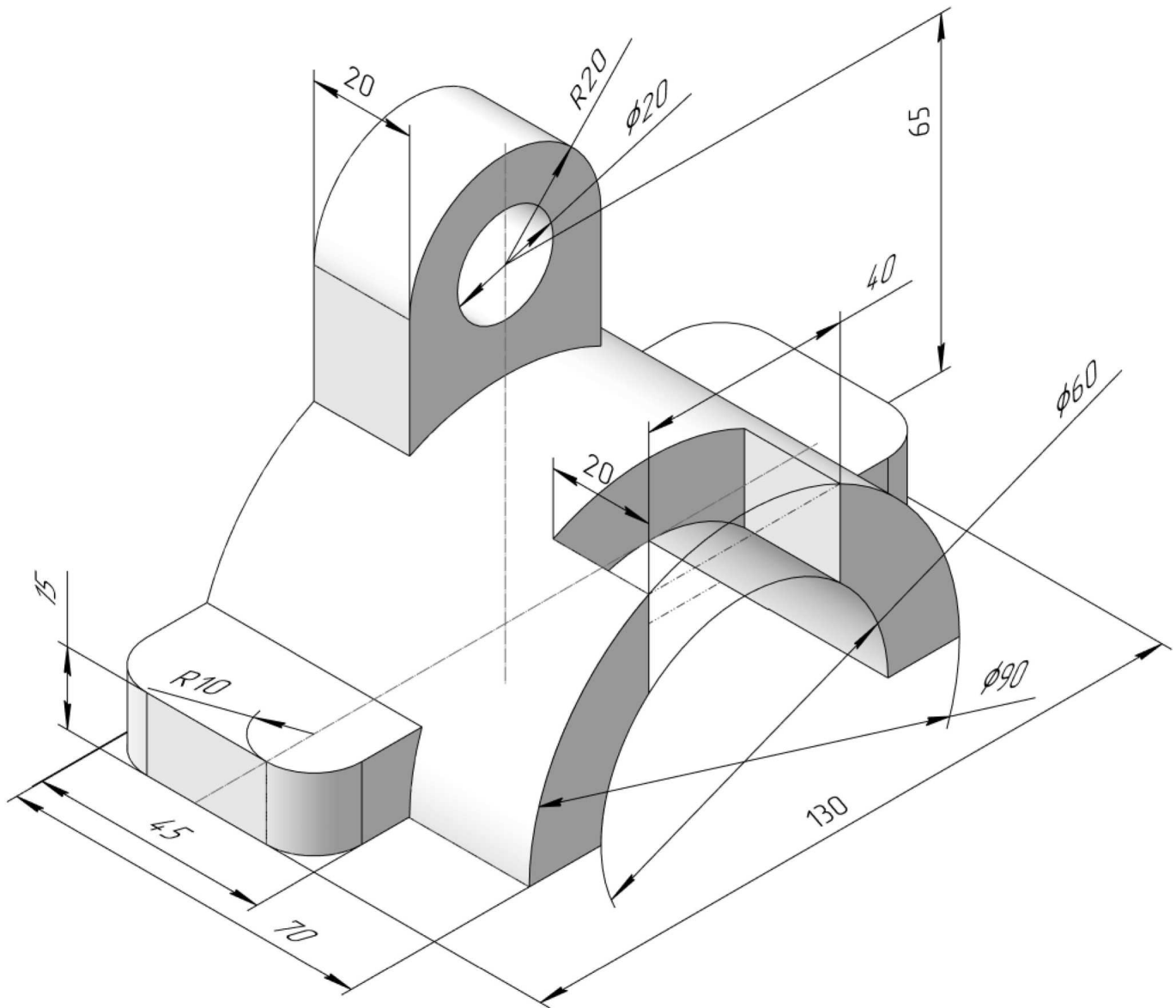
**ИНДИВИДУАЛЬНЫЕ ЗАДАНИЯ ПО ИНЖЕНЕРНОЙ ГЕОМЕТРИИ**

Студент ФИО: \_\_\_\_\_ группа: \_\_\_\_\_

СОГЛАСОВАНО: преподаватель \_\_\_\_\_

**3. Виды**

По изображению детали “Корпус” построить 3d-модель. Создать ассоциативный чертеж 3-х видов детали. Нанести размеры и оформить чертеж в соответствии с требованиями стандартов ЕСКД. Построения выполнить на формате А3 в масштабе 1:1.



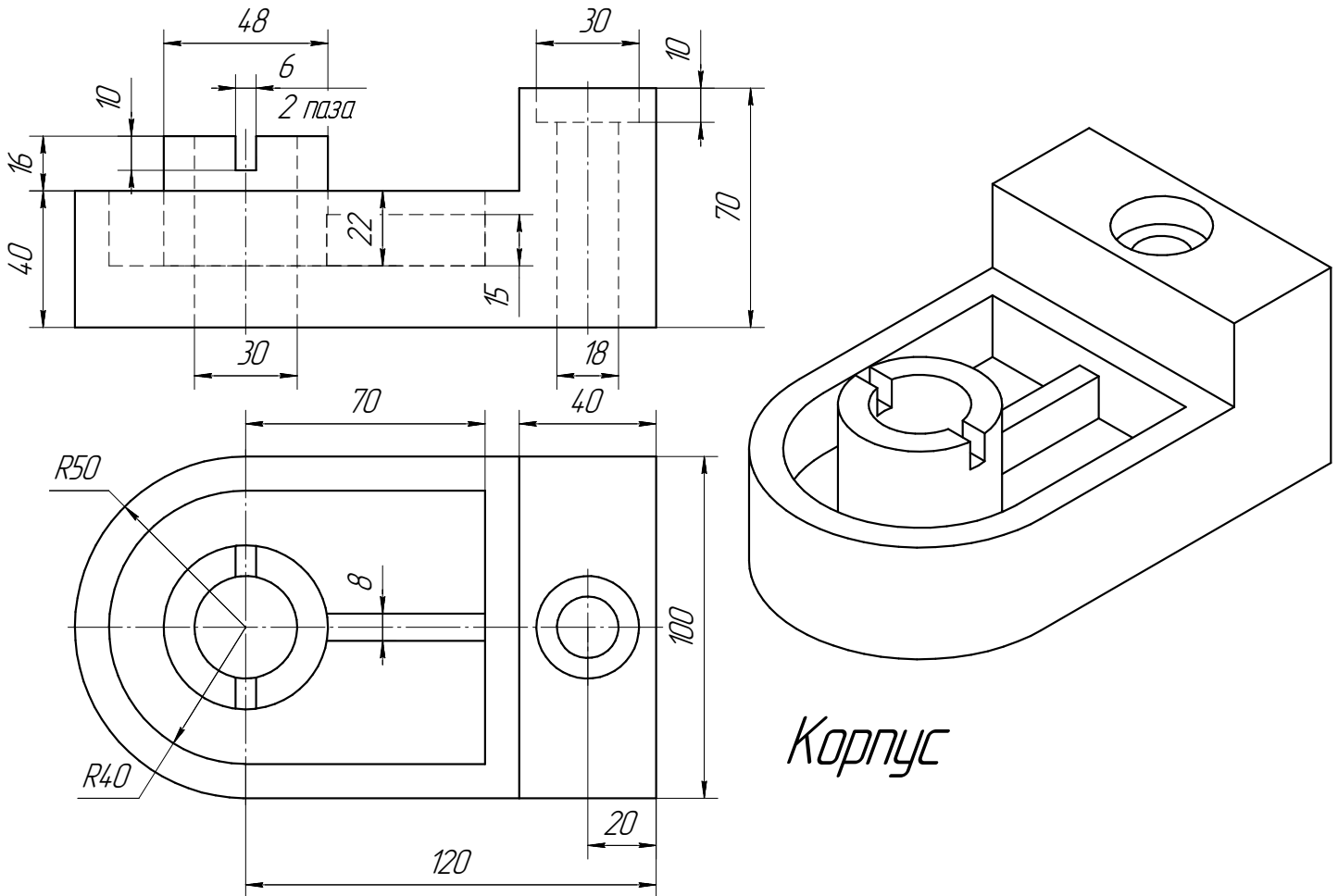
**ИНДИВИДУАЛЬНЫЕ ЗАДАНИЯ ПО ИНЖЕНЕРНОЙ ГЕОМЕТРИИ**

Студент ФИО: \_\_\_\_\_ группа: \_\_\_\_\_

СОГЛАСОВАНО: преподаватель \_\_\_\_\_

**4. Простые разрезы**

По 2-м видам детали построить 3d-модель. Создать ассоциативный чертеж с необходимым количеством изображений с применением простых разрезов. Рационально нанести размеры: необходимо откорректировать нанесение представленных в задании размеров в строгом соответствии со стандартом, не оставляя ни одно из изображений без размеров, а также добавить отсутствующие знаки диаметров; оформить чертеж в соответствии с требованиями стандартов ЕСКД. Построения выполнить на формате А3 в масштабе 1:1.





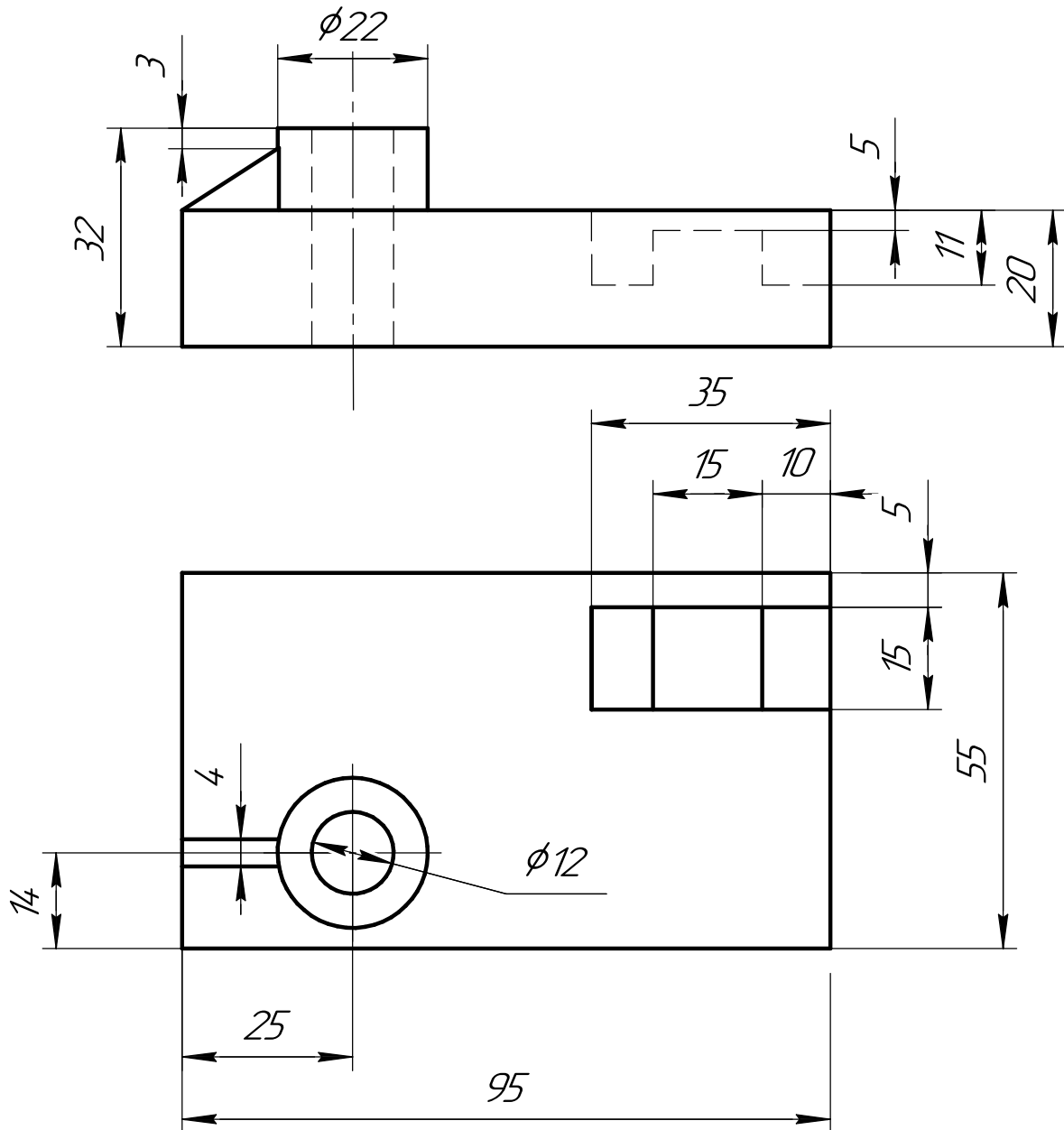
**ИНДИВИДУАЛЬНЫЕ ЗАДАНИЯ ПО ИНЖЕНЕРНОЙ ГЕОМЕТРИИ**

Студент ФИО: \_\_\_\_\_ группа: \_\_\_\_\_

СОГЛАСОВАНО: преподаватель \_\_\_\_\_

**5. Сложные разрезы**

По двум видам детали “Кронштейн” построить чертеж с выполнением сложного разреза. Нанести размеры и оформить чертеж в соответствии с требованиями стандартов ЕСКД. Построения выполнить на формат А4 в масштабе 1:1.



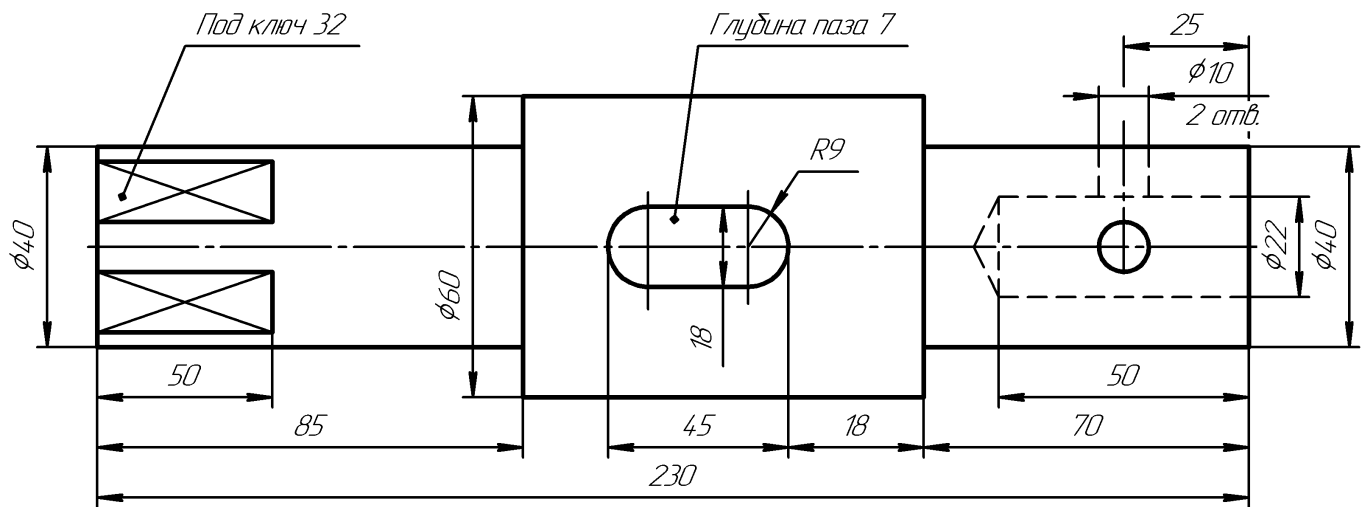
## ИНДИВИДУАЛЬНЫЕ ЗАДАНИЯ ПО ИНЖЕНЕРНОЙ ГЕОМЕТРИИ

Студент ФИО: \_\_\_\_\_ группа: \_\_\_\_\_

СОГЛАСОВАНО: преподаватель \_\_\_\_\_

**6. Сечения**

Доработать главное изображение детали “Вал”, рационально используя местные разрезы. Построить необходимые сечения. Нанести размеры и оформить чертеж в соответствии с требованиями стандартов ЕСКД. Построения выполнить на формате А3 в масштабе 1:1.

*Вал*

**ИНДИВИДУАЛЬНЫЕ ЗАДАНИЯ ПО ИНЖЕНЕРНОЙ ГЕОМЕТРИИ**

Студент ФИО: \_\_\_\_\_ группа: \_\_\_\_\_

СОГЛАСОВАНО: преподаватель \_\_\_\_\_

**1. Построение призмы**

1. Построить три проекции прямой призмы, одно основание которой ( $ABCD$ ) принадлежит какой-либо из плоскостей проекций, а другое –  $KLMN$  занимает общее положение. Заданы следующие условия для построения:

- форма основания  $ABCD$ ;
- координаты точек ребер  $K$  и  $L$ ;
- координаты точки  $M$  (недостающие координаты получают построением);
- координаты точки  $N$  получают только построением.

2. Определить и обозначить видимость вершин оснований и ребер призмы.

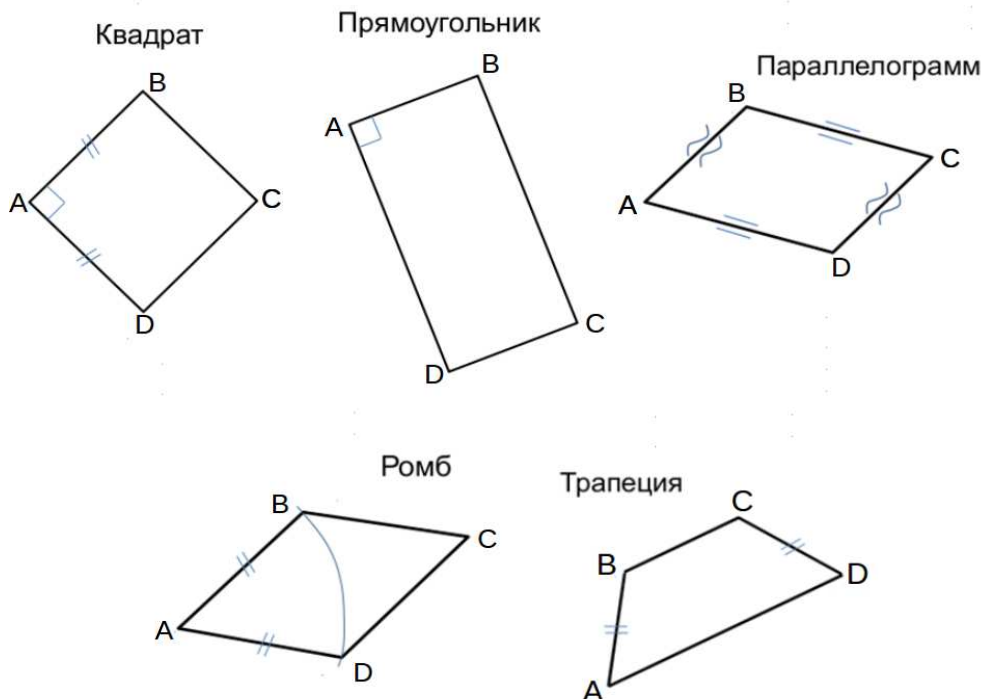
3. Найти натуральную величину (н.в.) основания  $KLMN$ .

4. Построить 3-d модель призмы.

Исходные данные:

	$X$	$Y$	$Z$
$A$	20	0	22
$K$	20	52	22
$L$	75	35	33
$M$	92	62	–

Форма  $ABCD$ : Ромб  $ABCD$  принадлежит пл.П2

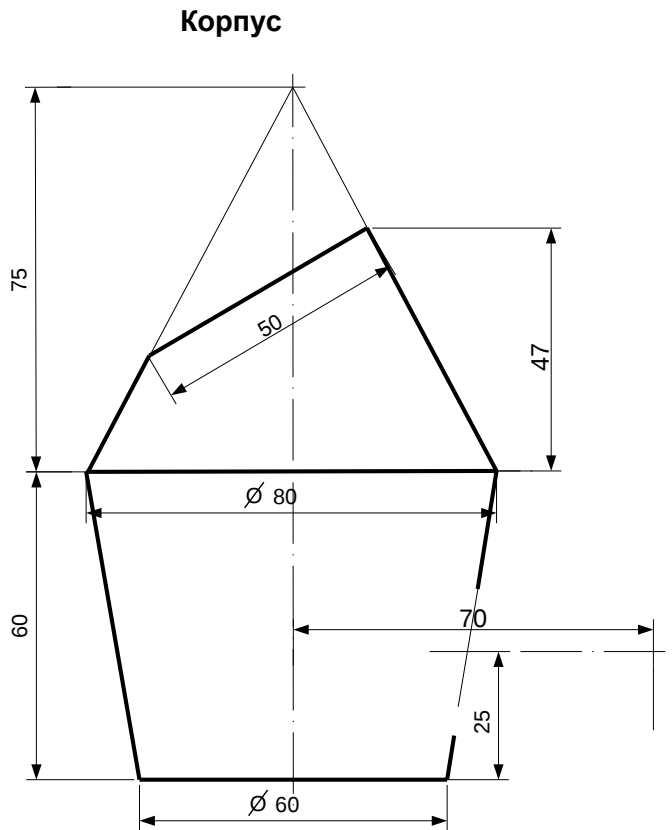


## ИНДИВИДУАЛЬНЫЕ ЗАДАНИЯ ПО ИНЖЕНЕРНОЙ ГЕОМЕТРИИ

Студент ФИО: \_\_\_\_\_ группа: \_\_\_\_\_

СОГЛАСОВАНО: преподаватель \_\_\_\_\_

## 2. Проектирование переходника



1. Сконструировать 3d модель переходника, состоящего из корпуса, верхнего и нижнего патрубков.

2. Установочный торец верхнего патрубка совпадает с плоскостью среза корпуса, а ось патрубка перпендикулярна этой плоскости. Длина патрубка – 50 мм.

3. Нижний патрубок – прямой круговой цилиндр диаметром 40 мм, пересекает корпус в месте заданной оси. Длина патрубка ограничена габаритным размером.

4\*. Внутри переходника имеется сквозное рабочее отверстие, проходящее по осям корпуса и патрубков. Диаметр отверстия задать по минимальной толщине стенки 5 мм.

5. Построить ассоциативный чертеж из 3 проекций и изометрии переходника с указанием опорных точек линий пересечения.

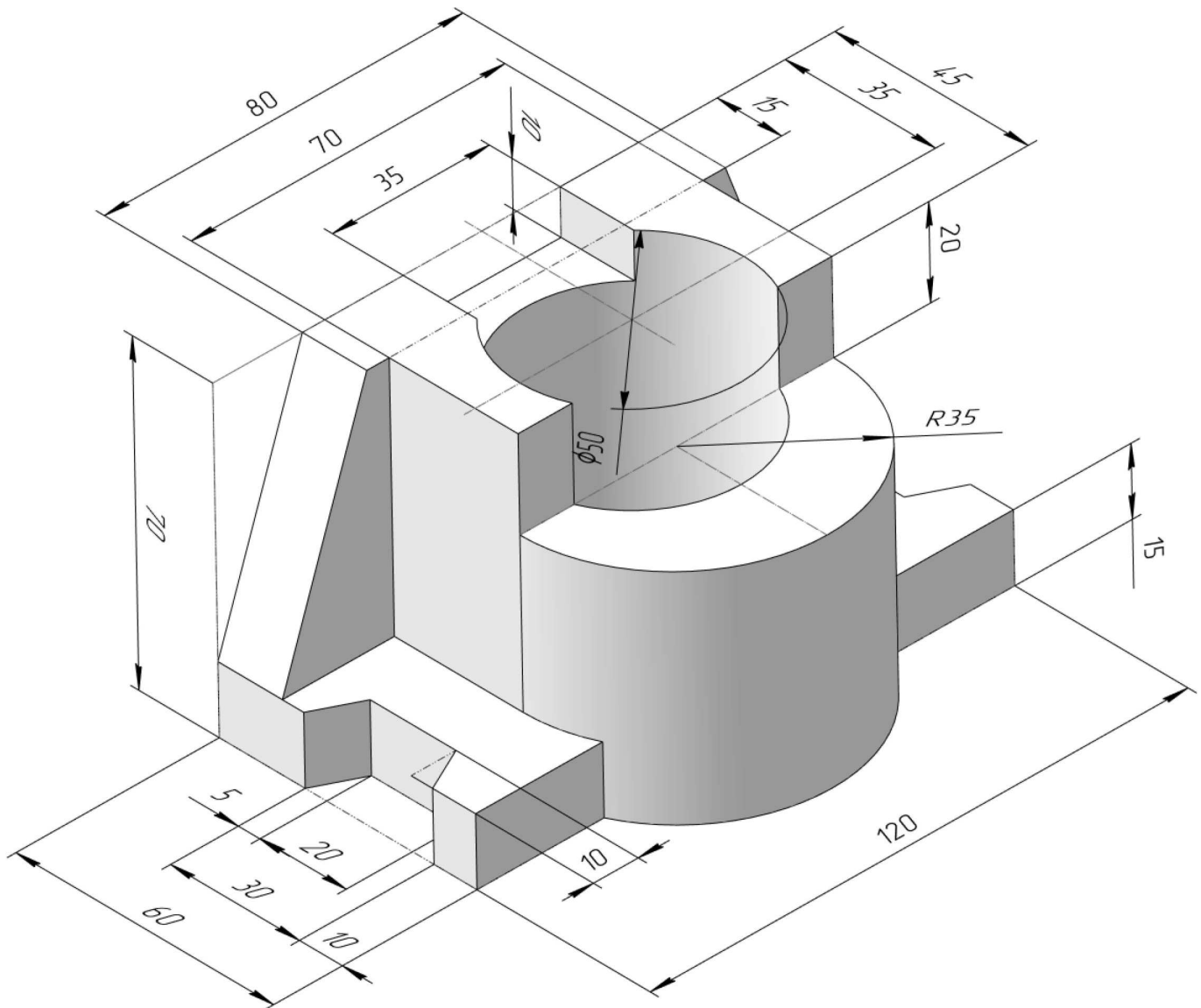
## ИНДИВИДУАЛЬНЫЕ ЗАДАНИЯ ПО ИНЖЕНЕРНОЙ ГЕОМЕТРИИ

Студент ФИО: \_\_\_\_\_ группа: \_\_\_\_\_

СОГЛАСОВАНО: преподаватель \_\_\_\_\_

### 3. Виды

По изображению детали “Корпус” построить 3d-модель. Создать ассоциативный чертеж 3-х видов детали. Нанести размеры и оформить чертеж в соответствии с требованиями стандартов ЕСКД. Построения выполнить на формате А3 в масштабе 1:1.



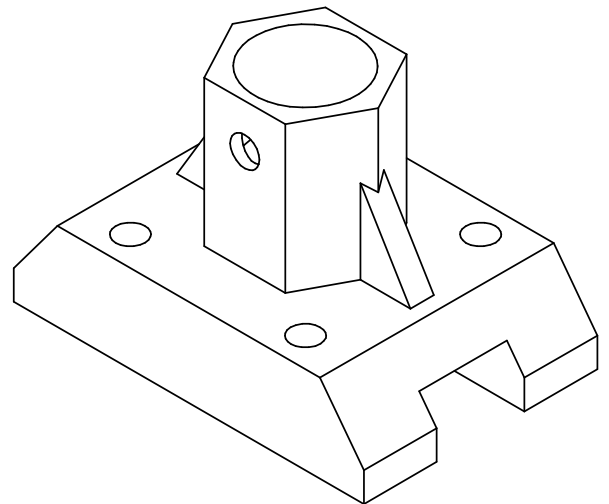
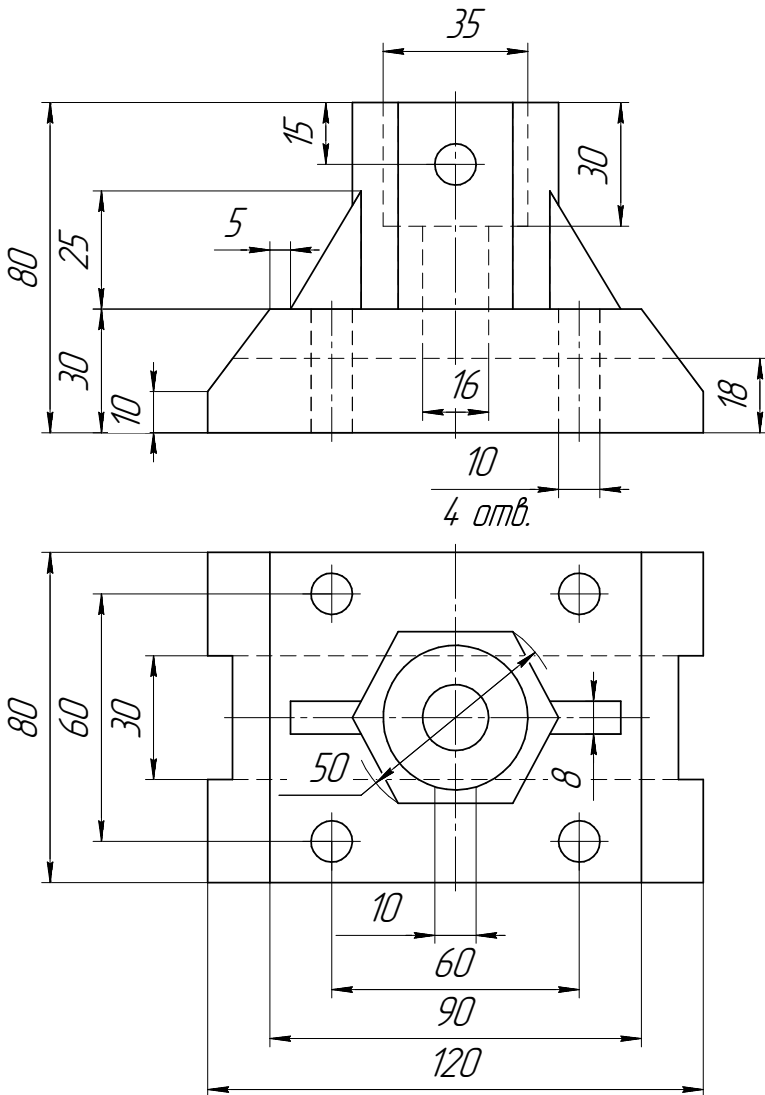
**ИНДИВИДУАЛЬНЫЕ ЗАДАНИЯ ПО ИНЖЕНЕРНОЙ ГЕОМЕТРИИ**

Студент ФИО: \_\_\_\_\_ группа: \_\_\_\_\_

СОГЛАСОВАНО: преподаватель \_\_\_\_\_

**4. Простые разрезы**

По 2-м видам детали построить 3d-модель. Создать ассоциативный чертеж с *необходимым количеством изображений с применением простых разрезов*. Рационально нанести размеры: необходимо откорректировать нанесение представленных в задании размеров в строгом соответствии со стандартом, не оставляя ни одно из изображений без размеров, а также добавить отсутствующие знаки диаметров; оформить чертеж в соответствии с требованиями стандартов ЕСКД. Построения выполнить на формате А3 в масштабе 1:1.



*Корпус*

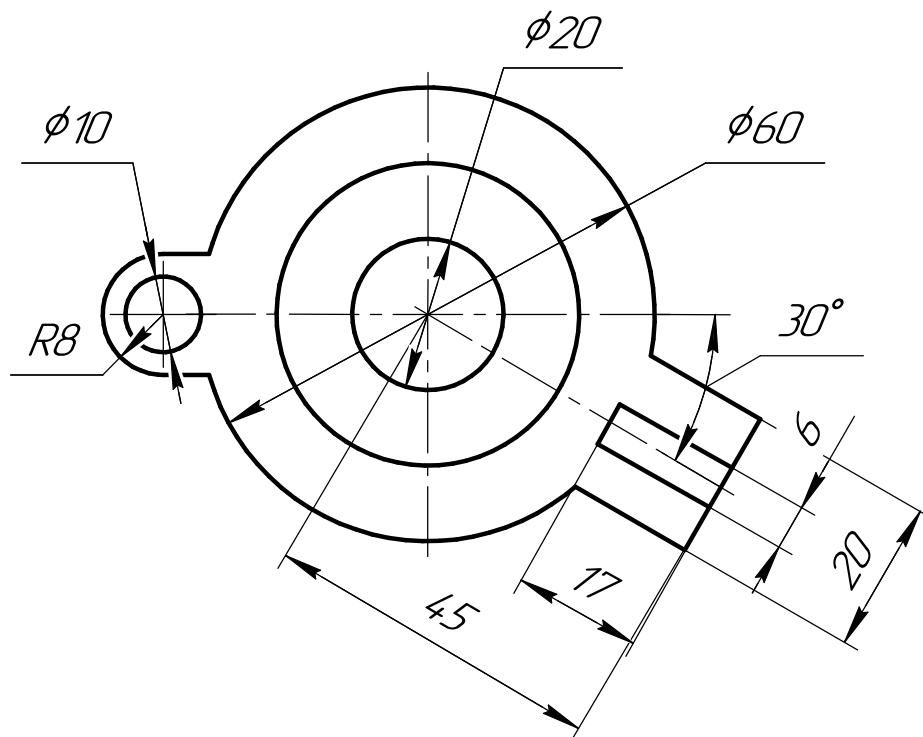
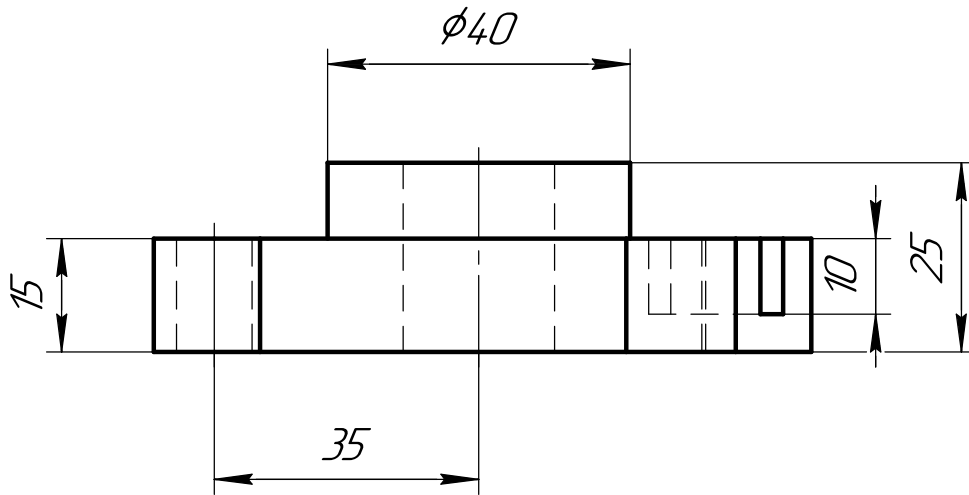
**ИНДИВИДУАЛЬНЫЕ ЗАДАНИЯ ПО ИНЖЕНЕРНОЙ ГЕОМЕТРИИ**

Студент ФИО: \_\_\_\_\_ группа: \_\_\_\_\_

СОГЛАСОВАНО: преподаватель \_\_\_\_\_

**5. Сложные разрезы**

По двум видам детали “Кронштейн” построить чертеж с выполнением сложного разреза. Нанести размеры и оформить чертеж в соответствии с требованиями стандартов ЕСКД. Построения выполнить на формат А4 в масштабе 1:1.



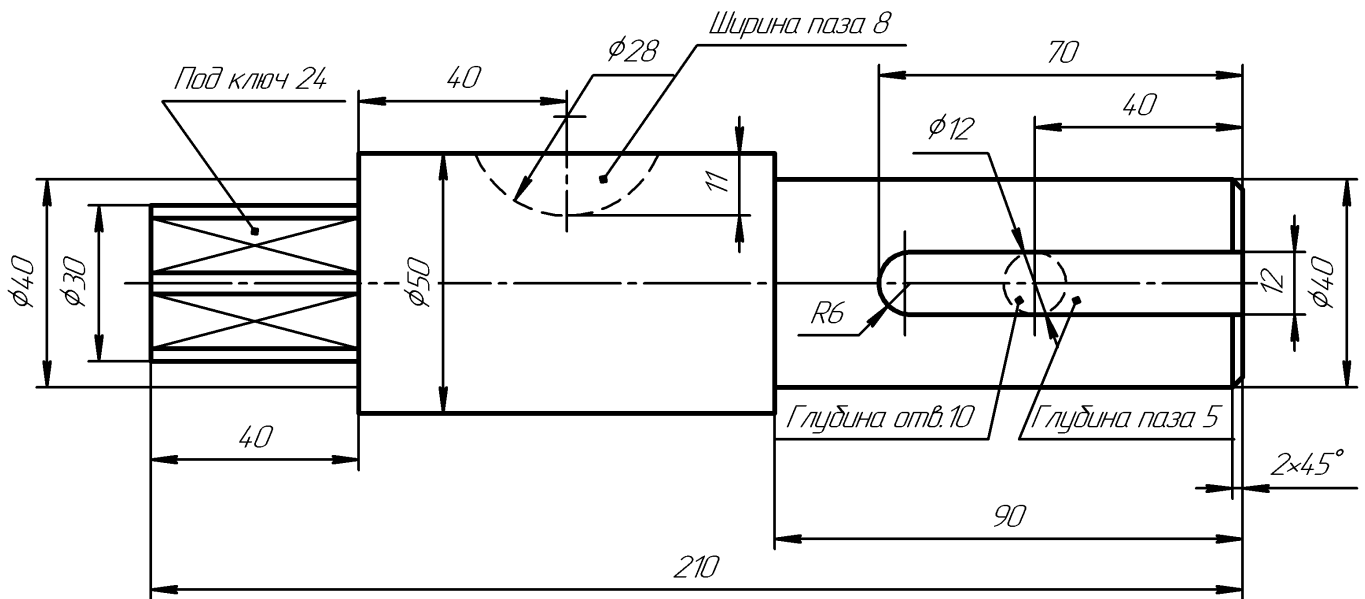
**ИНДИВИДУАЛЬНЫЕ ЗАДАНИЯ ПО ИНЖЕНЕРНОЙ ГЕОМЕТРИИ**

Студент ФИО: \_\_\_\_\_ группа: \_\_\_\_\_

СОГЛАСОВАНО: преподаватель \_\_\_\_\_

**6. Сечения**

Доработать главное изображение детали “Вал”, рационально используя местные разрезы. Построить необходимые сечения. Нанести размеры и оформить чертеж в соответствии с требованиями стандартов ЕСКД. Построения выполнить на формате А3 в масштабе 1:1.



*Вал*



**ИНДИВИДУАЛЬНЫЕ ЗАДАНИЯ ПО ИНЖЕНЕРНОЙ ГЕОМЕТРИИ**

Студент ФИО: \_\_\_\_\_ группа: \_\_\_\_\_

СОГЛАСОВАНО: преподаватель \_\_\_\_\_

**1. Построение призмы**

1. Построить три проекции прямой призмы, одно основание которой ( $ABCD$ ) принадлежит какой-либо из плоскостей проекций, а другое –  $KLMN$  занимает общее положение. Заданы следующие условия для построения:

- форма основания  $ABCD$ ;
- координаты точек ребер  $K$  и  $L$ ;
- координаты точки  $M$  (недостающие координаты получают построением);
- координаты точки  $N$  получают только построением.

2. Определить и обозначить видимость вершин оснований и ребер призмы.

3. Найти натуральную величину (н.в.) основания  $KLMN$ .

4. Построить 3-d модель призмы.

Исходные данные:

	$X$	$Y$	$Z$
$A$	20	0	37
$K$	20	28	37
$L$	44	35	14
$M$	79	69	–

Форма  $ABCD$ : Прямоугольник  $ABCD$  принадлежит пл.  $\Pi_2$

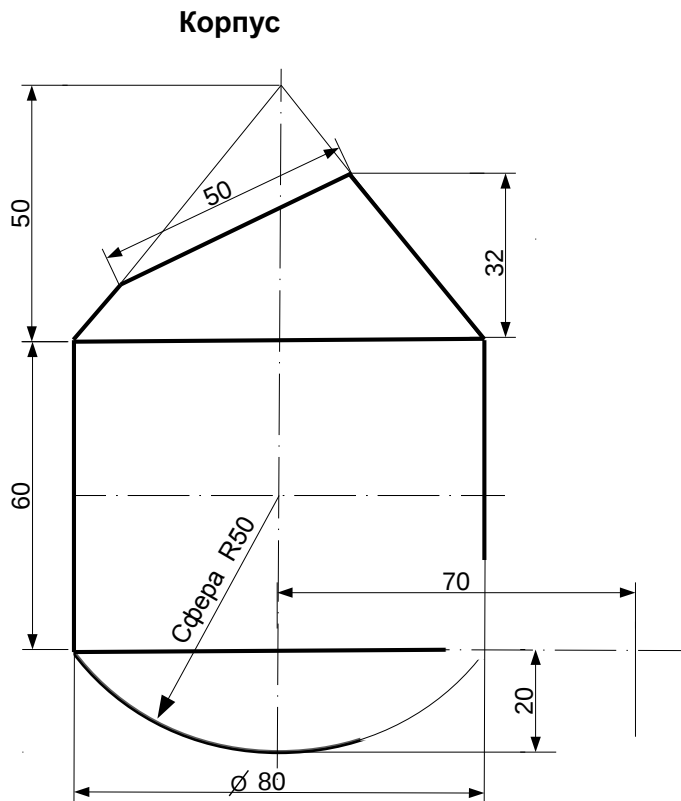


## ИНДИВИДУАЛЬНЫЕ ЗАДАНИЯ ПО ИНЖЕНЕРНОЙ ГЕОМЕТРИИ

Студент ФИО: \_\_\_\_\_ группа: \_\_\_\_\_

СОГЛАСОВАНО: преподаватель \_\_\_\_\_

## 2. Проектирование переходника



1. Сконструировать 3d модель переходника, состоящего из корпуса, верхнего и нижнего патрубков.

2. Установочный торец верхнего патрубка совпадает с плоскостью среза корпуса, а ось патрубка перпендикулярна этой плоскости. Длина патрубка – 50 мм.

3. Нижний патрубок – прямой круговой цилиндр диаметром 40 мм, пересекает корпус в месте заданной оси. Длина патрубка ограничена габаритным размером.

4\*. Внутри переходника имеется сквозное рабочее отверстие, проходящее по осям корпуса и патрубков. Диаметр отверстия задать по минимальной толщине стенки 5 мм.

5. Построить ассоциативный чертеж из 3 проекций и изометрии переходника с указанием опорных точек линий пересечения.

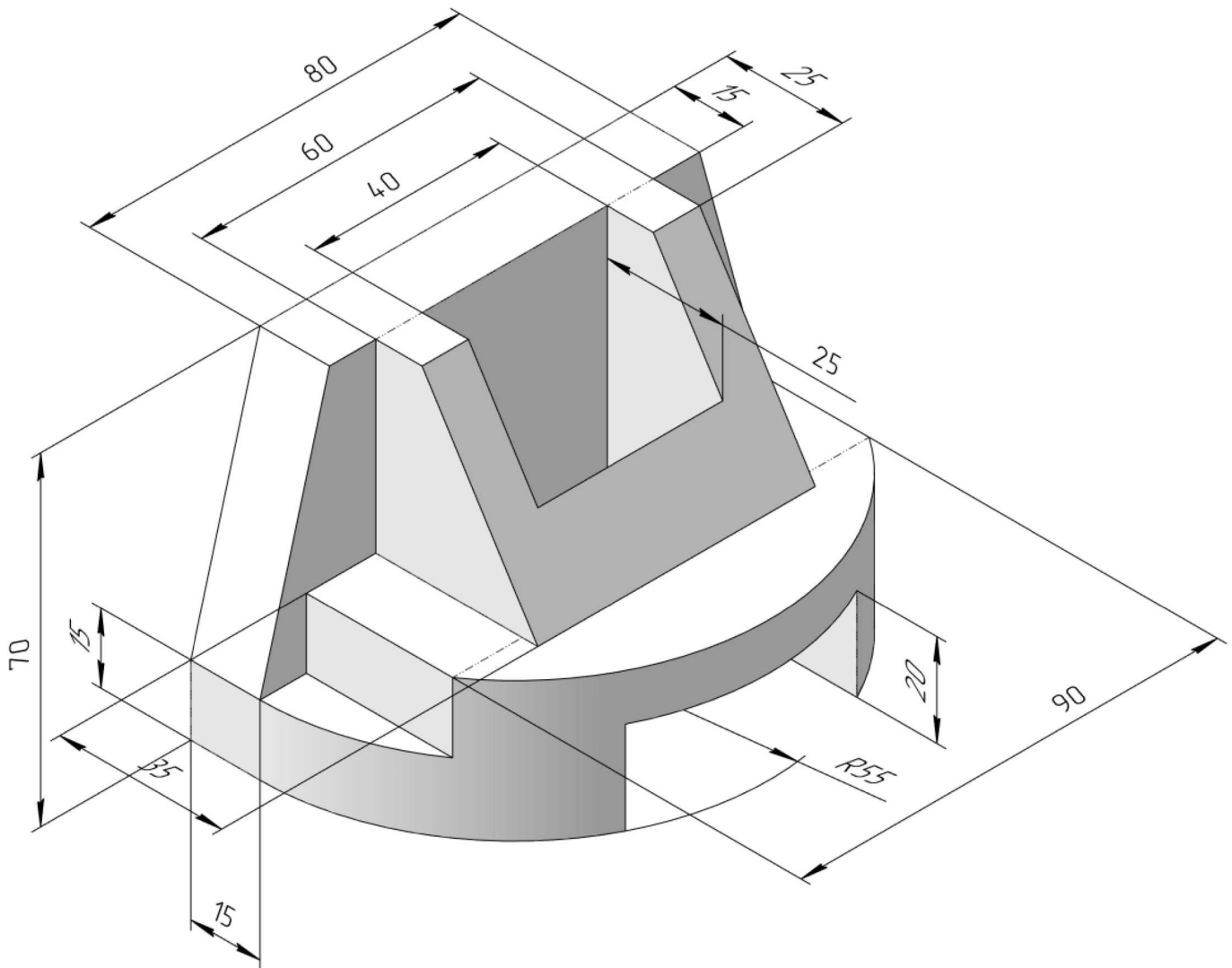
## ИНДИВИДУАЛЬНЫЕ ЗАДАНИЯ ПО ИНЖЕНЕРНОЙ ГЕОМЕТРИИ

Студент ФИО: \_\_\_\_\_ группа: \_\_\_\_\_

СОГЛАСОВАНО: преподаватель \_\_\_\_\_

### 3. Виды

По изображению детали “Корпус” построить 3d-модель. Создать ассоциативный чертеж 3-х видов детали. Нанести размеры и оформить чертеж в соответствии с требованиями стандартов ЕСКД. Построения выполнить на формате А3 в масштабе 1:1.



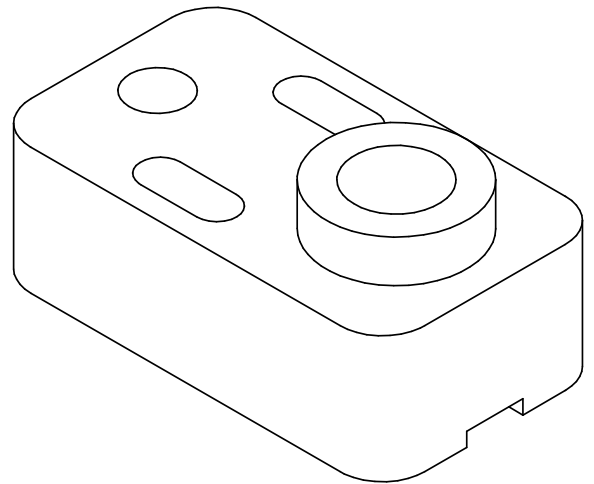
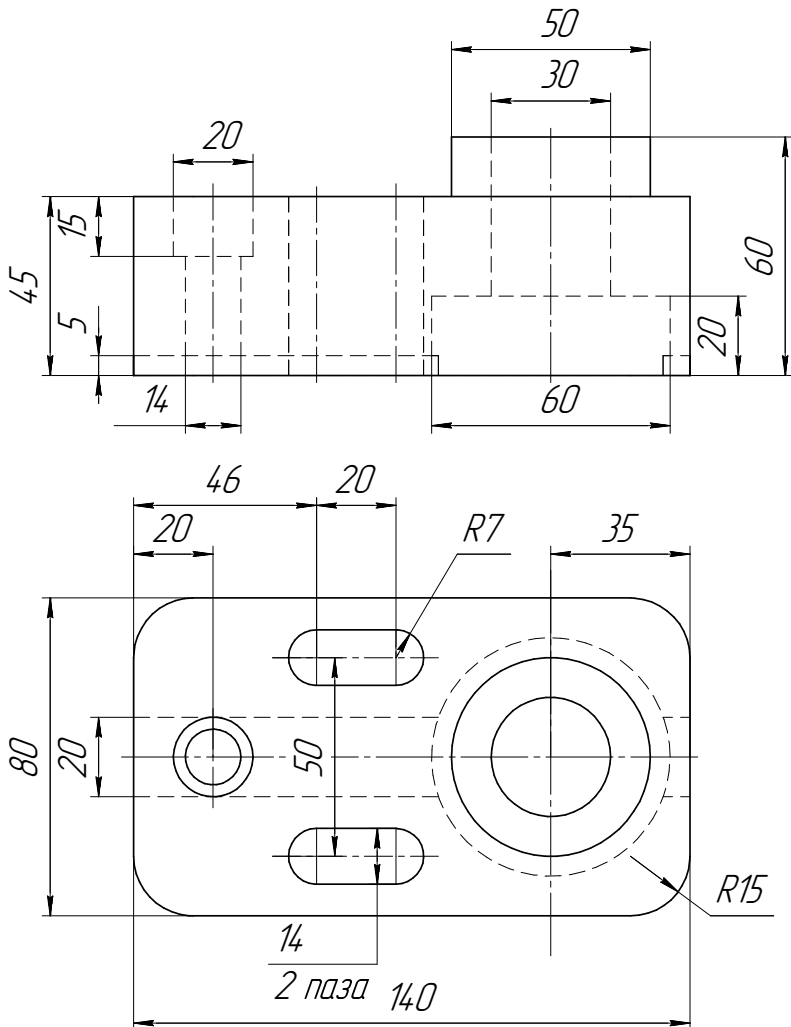
**ИНДИВИДУАЛЬНЫЕ ЗАДАНИЯ ПО ИНЖЕНЕРНОЙ ГЕОМЕТРИИ**

Студент ФИО: \_\_\_\_\_ группа: \_\_\_\_\_

СОГЛАСОВАНО: преподаватель \_\_\_\_\_

**4. Простые разрезы**

По 2-м видам детали построить 3d-модель. Создать ассоциативный чертеж с *необходимым количеством изображений с применением простых разрезов*. Рационально нанести размеры: необходимо откорректировать нанесение представленных в задании размеров в строгом соответствии со стандартом, не оставляя ни одно из изображений без размеров, а также добавить отсутствующие знаки диаметров; оформить чертеж в соответствии с требованиями стандартов ЕСКД. Построения выполнить на формате А3 в масштабе 1:1.



*Плита*

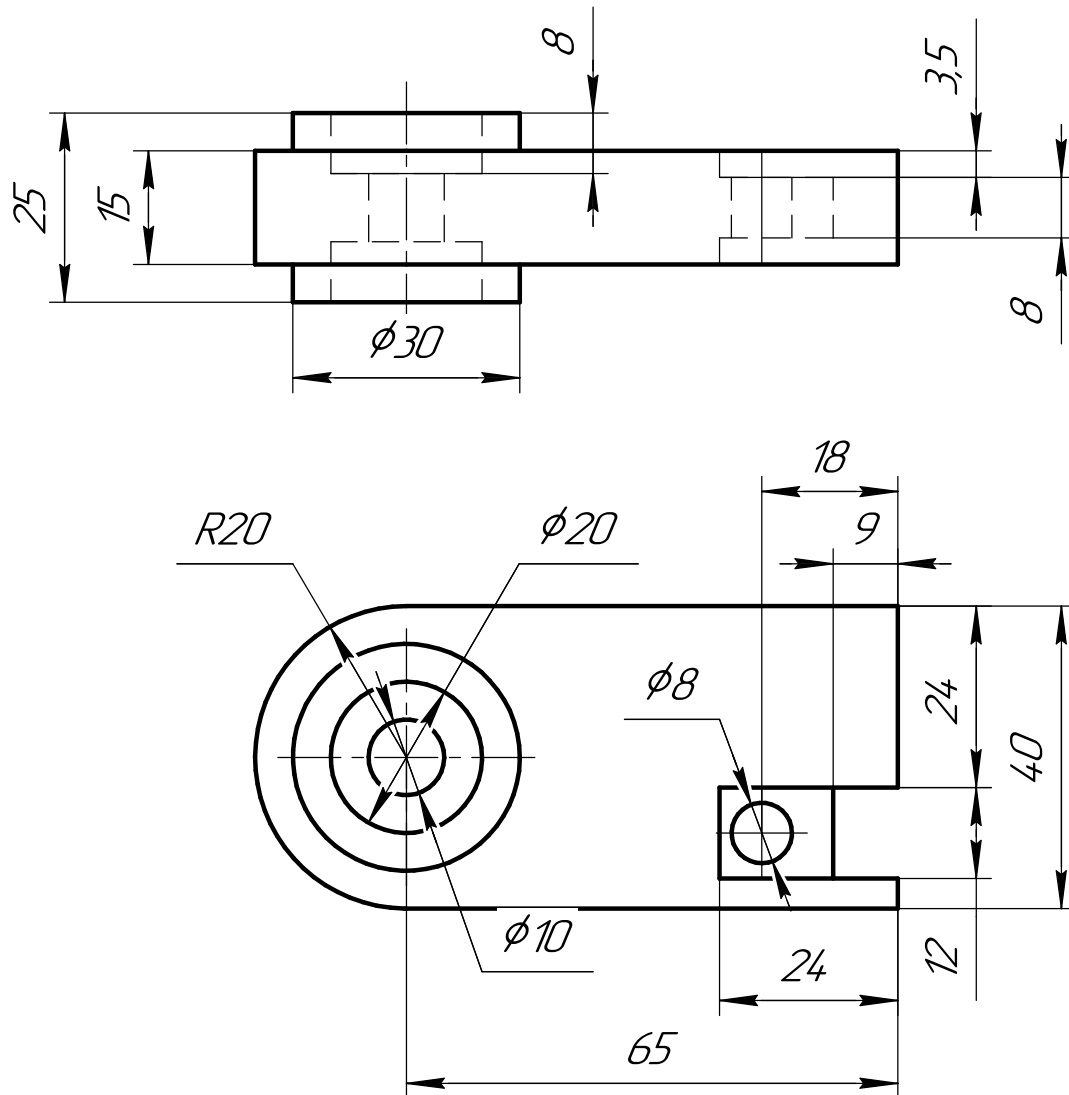
**ИНДИВИДУАЛЬНЫЕ ЗАДАНИЯ ПО ИНЖЕНЕРНОЙ ГЕОМЕТРИИ**

Студент ФИО: \_\_\_\_\_ группа: \_\_\_\_\_

СОГЛАСОВАНО: преподаватель \_\_\_\_\_

**5. Сложные разрезы**

По двум видам детали “Кронштейн” построить чертеж с выполнением сложного разреза. Нанести размеры и оформить чертеж в соответствии с требованиями стандартов ЕСКД. Построения выполнить на формат А4 в масштабе 1:1.



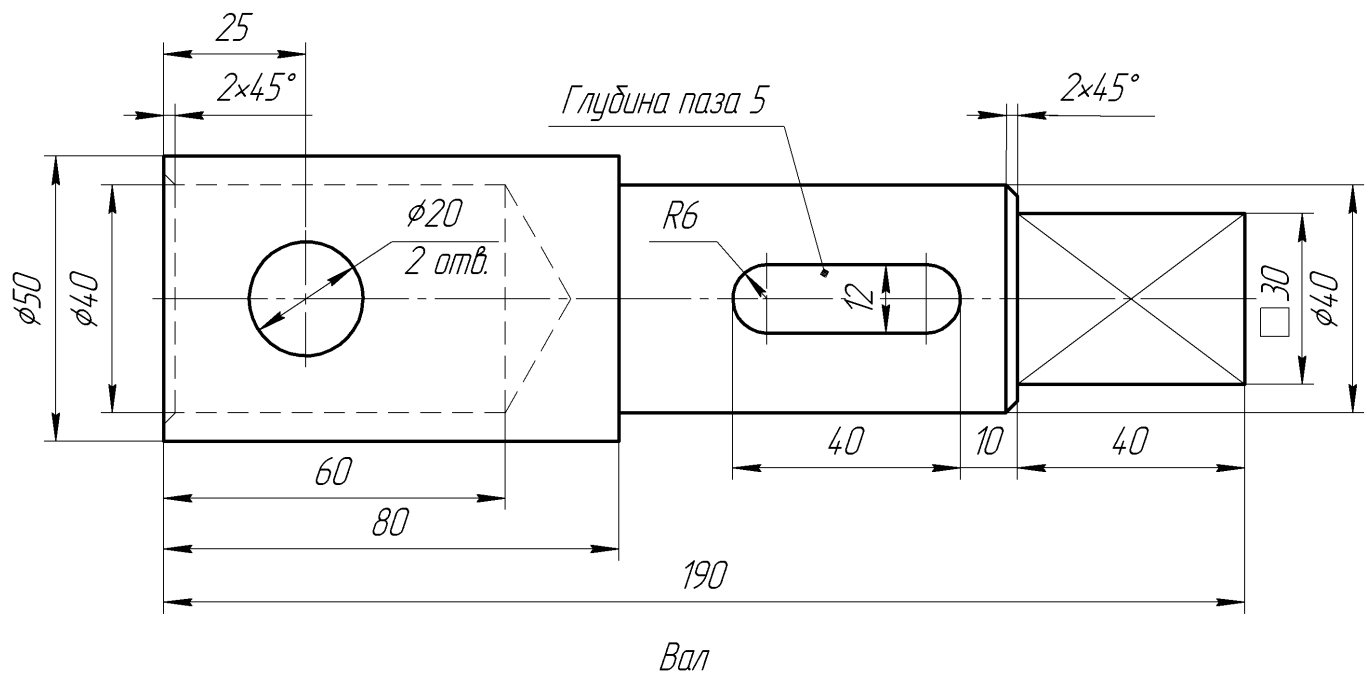
**ИНДИВИДУАЛЬНЫЕ ЗАДАНИЯ ПО ИНЖЕНЕРНОЙ ГЕОМЕТРИИ**

Студент ФИО: \_\_\_\_\_ группа: \_\_\_\_\_

СОГЛАСОВАНО: преподаватель \_\_\_\_\_

**6. Сечения**

Доработать главное изображение детали “Вал”, рационально используя местные разрезы. Построить необходимые сечения. Нанести размеры и оформить чертеж в соответствии с требованиями стандартов ЕСКД. Построения выполнить на формате А3 в масштабе 1:1.



**ИНДИВИДУАЛЬНЫЕ ЗАДАНИЯ ПО ИНЖЕНЕРНОЙ ГЕОМЕТРИИ**

Студент ФИО: \_\_\_\_\_ группа: \_\_\_\_\_

СОГЛАСОВАНО: преподаватель \_\_\_\_\_

**1. Построение призмы**

1. Построить три проекции прямой призмы, одно основание которой ( $ABCD$ ) принадлежит какой-либо из плоскостей проекций, а другое –  $KLMN$  занимает общее положение. Заданы следующие условия для построения:

- форма основания  $ABCD$ ;
- координаты точек ребер  $K$  и  $L$ ;
- координаты точки  $M$  (недостающие координаты получают построением);
- координаты точки  $N$  получают только построением.

2. Определить и обозначить видимость вершин оснований и ребер призмы.

3. Найти натуральную величину (н.в.) основания  $KLMN$ .

4. Построить 3-d модель призмы.

Исходные данные:

	$X$	$Y$	$Z$
$A$	15	22	0
$K$	15	22	52
$L$	67	33	35
$M$	87	–	63

Форма  $ABCD$ : Ромб  $ABCD$  принадлежит пл.  $\Pi_1$

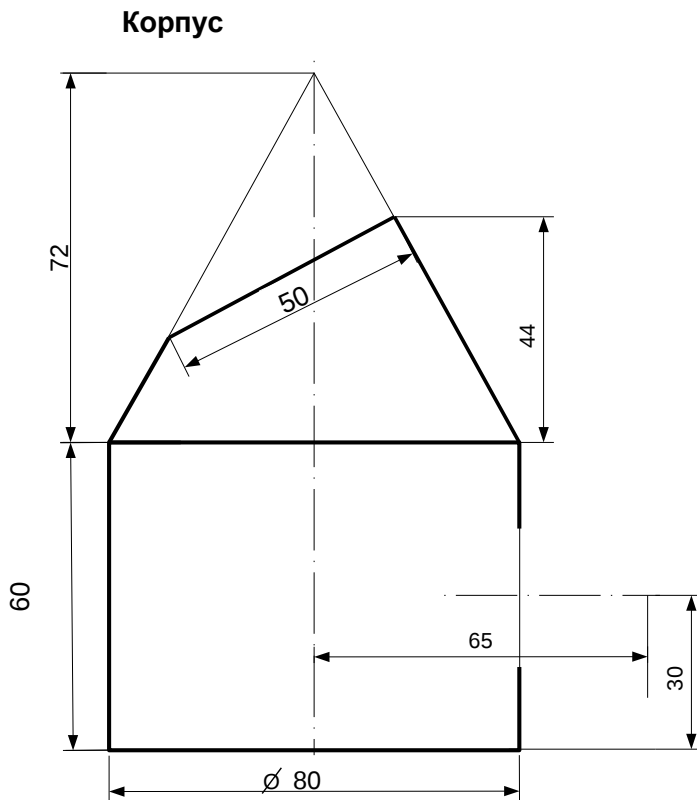


## ИНДИВИДУАЛЬНЫЕ ЗАДАНИЯ ПО ИНЖЕНЕРНОЙ ГЕОМЕТРИИ

Студент ФИО: \_\_\_\_\_ группа: \_\_\_\_\_

СОГЛАСОВАНО: преподаватель \_\_\_\_\_

## 2. Проектирование переходника



1. Сконструировать 3d модель переходника, состоящего из корпуса, верхнего и нижнего патрубков.

2. Установочный торец верхнего патрубка совпадает с плоскостью среза корпуса, а ось патрубка перпендикулярна этой плоскости. Длина патрубка – 50 мм.

3. Нижний патрубок – прямой круговой цилиндр диаметром 38 мм, пересекает корпус в месте заданной оси. Длина патрубка ограничена габаритным размером.

4\*. Внутри переходника имеется сквозное рабочее отверстие, проходящее по осям корпуса и патрубков. Диаметр отверстия задать по минимальной толщине стенки 5 мм.

5. Построить ассоциативный чертеж из 3 проекций и изометрии переходника с указанием опорных точек линий пересечения.



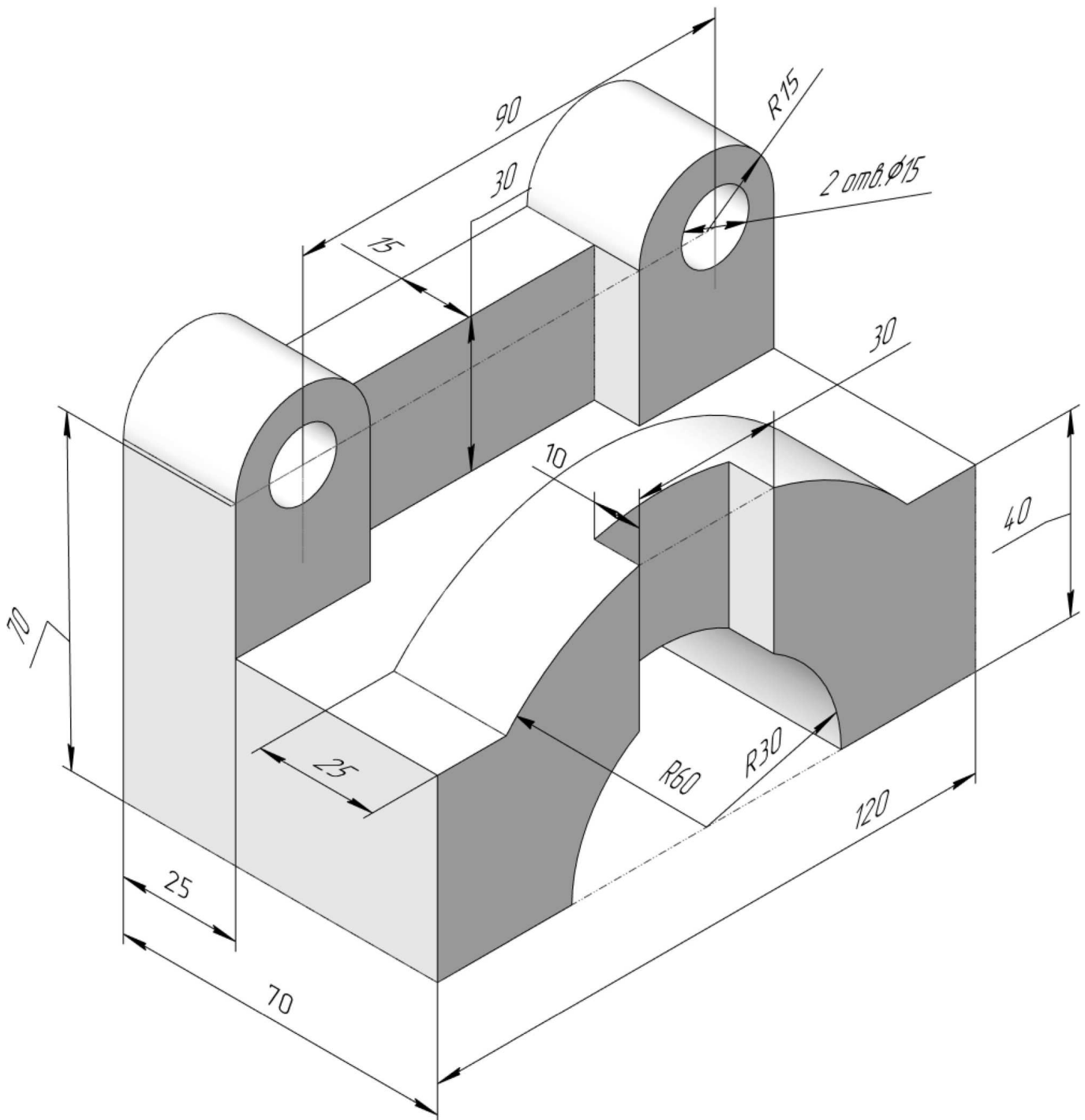
## ИНДИВИДУАЛЬНЫЕ ЗАДАНИЯ ПО ИНЖЕНЕРНОЙ ГЕОМЕТРИИ

Студент ФИО: \_\_\_\_\_ группа: \_\_\_\_\_

СОГЛАСОВАНО: преподаватель \_\_\_\_\_

### 3. Виды

По изображению детали “Корпус” построить 3d-модель. Создать ассоциативный чертеж 3-х видов детали. Нанести размеры и оформить чертеж в соответствии с требованиями стандартов ЕСКД. Построения выполнить на формате А3 в масштабе 1:1.



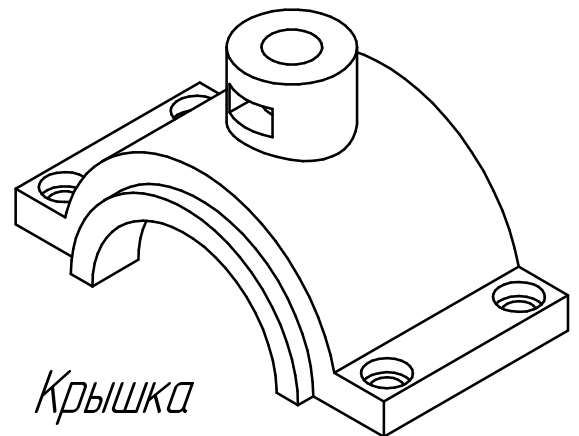
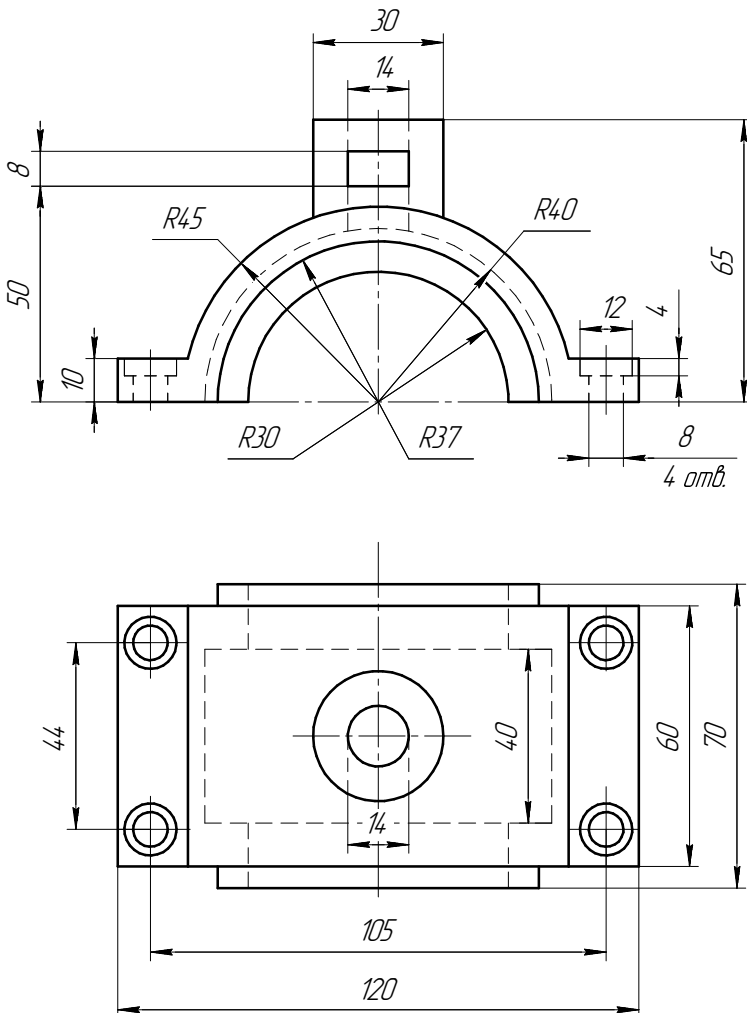
**ИНДИВИДУАЛЬНЫЕ ЗАДАНИЯ ПО ИНЖЕНЕРНОЙ ГЕОМЕТРИИ**

Студент ФИО: \_\_\_\_\_ группа: \_\_\_\_\_

СОГЛАСОВАНО: преподаватель \_\_\_\_\_

**4. Простые разрезы**

По 2-м видам детали построить 3d-модель. Создать ассоциативный чертеж с необходимым количеством изображений с применением простых разрезов. Рационально нанести размеры: необходимо откорректировать нанесение представленных в задании размеров в строгом соответствии со стандартом, не оставляя ни одно из изображений без размеров, а также добавить отсутствующие знаки диаметров; оформить чертеж в соответствии с требованиями стандартов ЕСКД. Построения выполнить на формате А3 в масштабе 1:1.



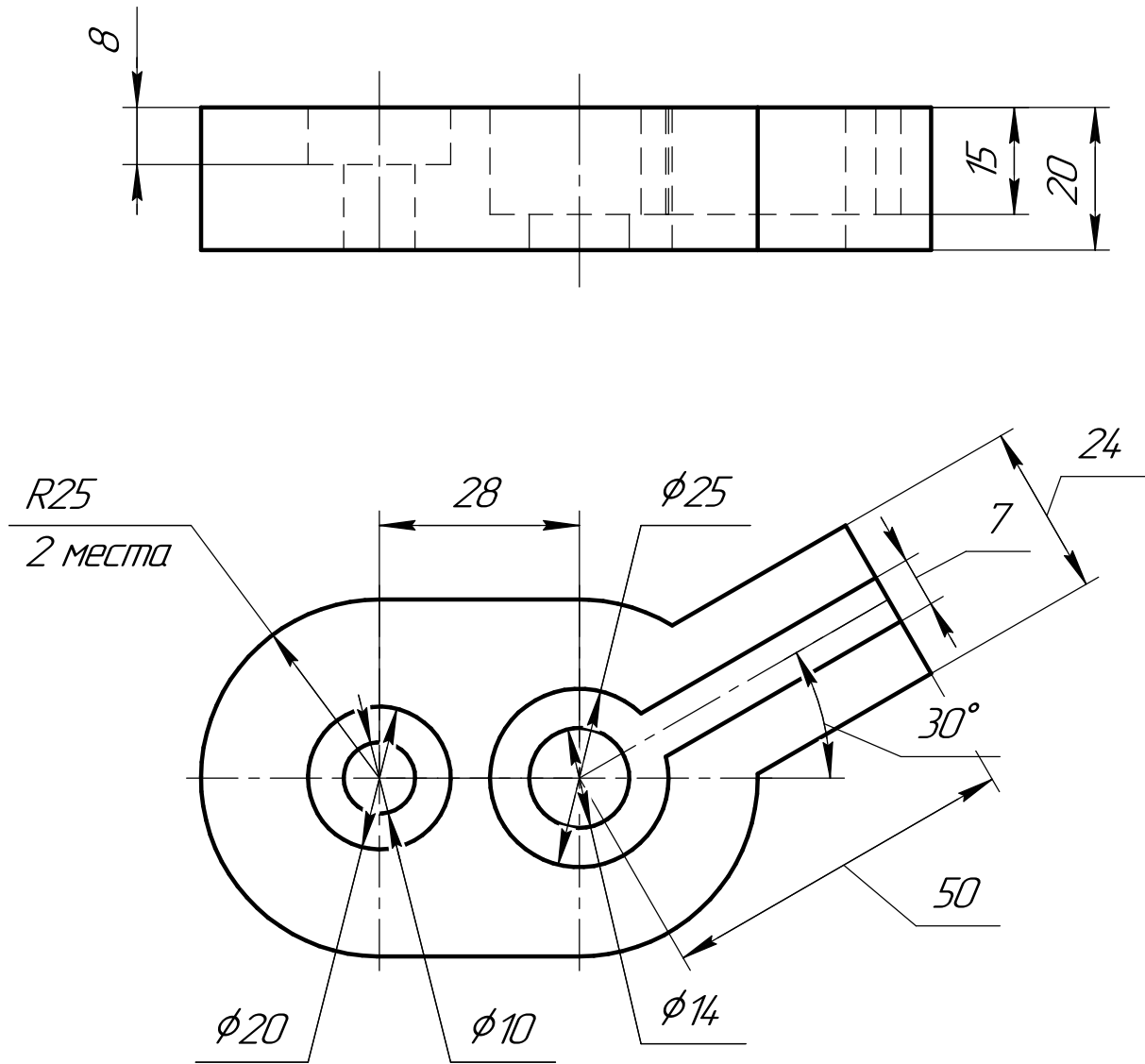
**ИНДИВИДУАЛЬНЫЕ ЗАДАНИЯ ПО ИНЖЕНЕРНОЙ ГЕОМЕТРИИ**

Студент ФИО: \_\_\_\_\_ группа: \_\_\_\_\_

СОГЛАСОВАНО: преподаватель \_\_\_\_\_

**5. Сложные разрезы**

По двум видам детали “Кронштейн” построить чертеж с выполнением сложного разреза. Нанести размеры и оформить чертеж в соответствии с требованиями стандартов ЕСКД. Построения выполнить на формат А4 в масштабе 1:1.



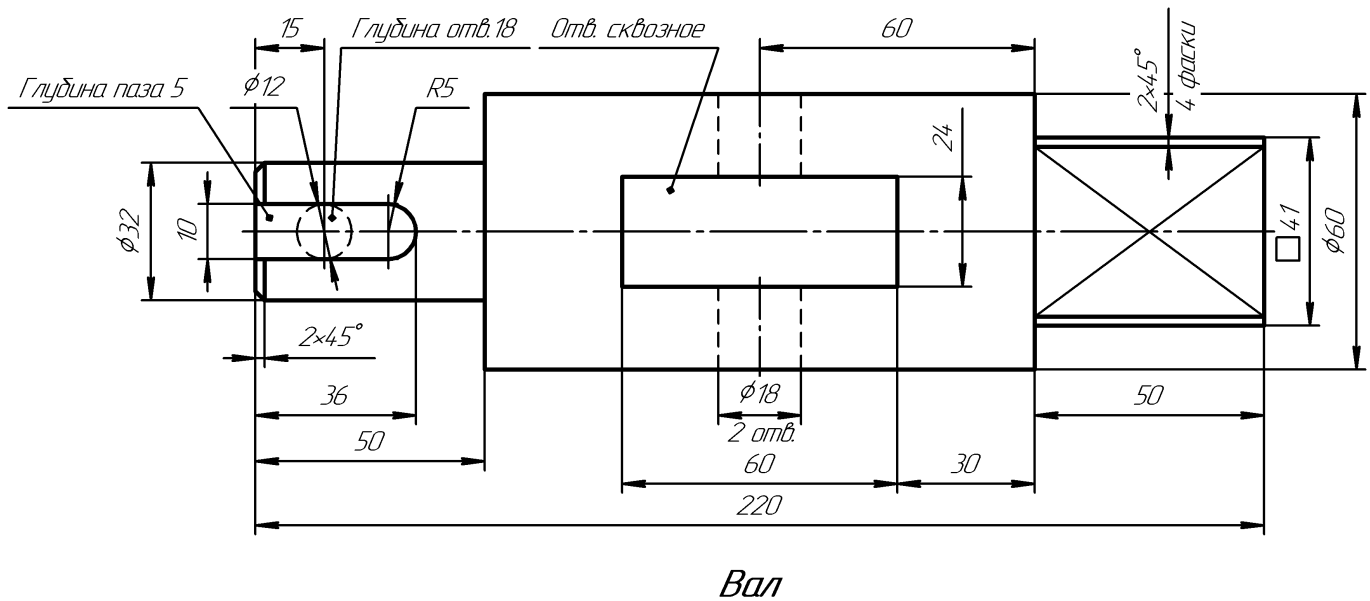
**ИНДИВИДУАЛЬНЫЕ ЗАДАНИЯ ПО ИНЖЕНЕРНОЙ ГЕОМЕТРИИ**

Студент ФИО: \_\_\_\_\_ группа: \_\_\_\_\_

СОГЛАСОВАНО: преподаватель \_\_\_\_\_

**6. Сечения**

Доработать главное изображение детали “Вал”, рационально используя местные разрезы. Построить необходимые сечения. Нанести размеры и оформить чертеж в соответствии с требованиями стандартов ЕСКД. Построения выполнить на формате А3 в масштабе 1:1.



**ИНДИВИДУАЛЬНЫЕ ЗАДАНИЯ ПО ИНЖЕНЕРНОЙ ГЕОМЕТРИИ**

Студент ФИО: \_\_\_\_\_ группа: \_\_\_\_\_

СОГЛАСОВАНО: преподаватель \_\_\_\_\_

**1. Построение призмы**

1. Построить три проекции прямой призмы, одно основание которой ( $ABCD$ ) принадлежит какой-либо из плоскостей проекций, а другое –  $KLMN$  занимает общее положение. Заданы следующие условия для построения:

- форма основания  $ABCD$ ;
- координаты точек ребер  $K$  и  $L$ ;
- координаты точки  $M$  (недостающие координаты получают построением);
- координаты точки  $N$  получают только построением.

2. Определить и обозначить видимость вершин оснований и ребер призмы.

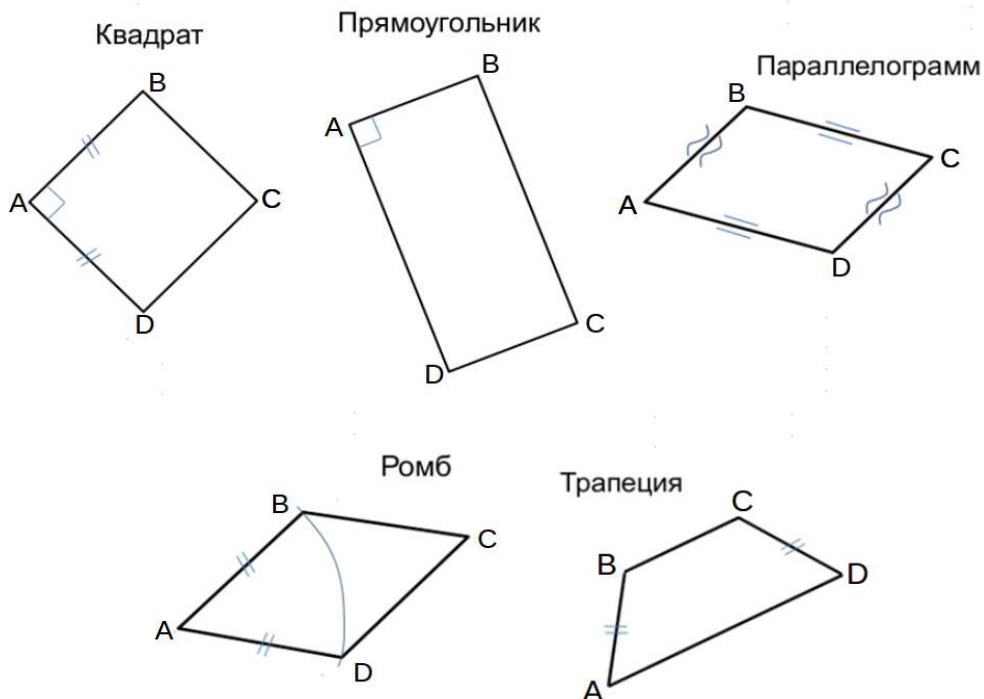
3. Найти натуральную величину (н.в.) основания  $KLMN$ .

4. Построить 3-d модель призмы.

Исходные данные:

	$X$	$Y$	$Z$
$A$	80	0	37
$K$	80	28	37
$L$	55	34	14
$M$	20	69	–

Форма  $ABCD$ : Прямоугольник  $ABCD$  принадлежит пл.  $\Pi_2$

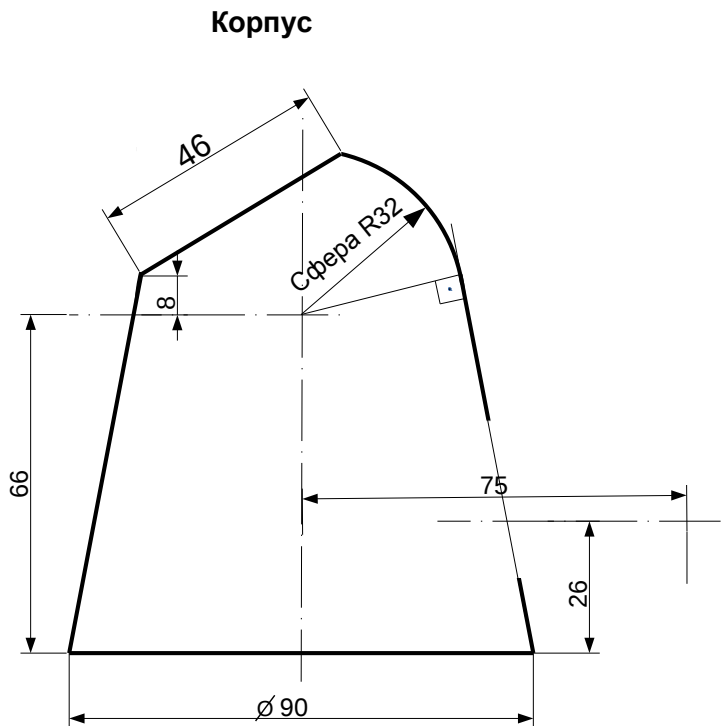


## ИНДИВИДУАЛЬНЫЕ ЗАДАНИЯ ПО ИНЖЕНЕРНОЙ ГЕОМЕТРИИ

Студент ФИО: \_\_\_\_\_ группа: \_\_\_\_\_

СОГЛАСОВАНО: преподаватель \_\_\_\_\_

## 2. Проектирование переходника



1. Сконструировать 3d модель переходника, состоящего из корпуса, верхнего и нижнего патрубков.

2. Установочный торец верхнего патрубка совпадает с плоскостью среза корпуса, а ось патрубка перпендикулярна этой плоскости. Длина патрубка – 50 мм.

3. Нижний патрубок – прямой круговой цилиндр диаметром 42 мм, пересекает корпус в месте заданной оси. Длина патрубка ограничена габаритным размером.

4\*. Внутри переходника имеется сквозное рабочее отверстие, проходящее по осям корпуса и патрубков. Диаметр отверстия задать по минимальной толщине стенки 5 мм.

5. Построить ассоциативный чертеж из 3 проекций и изометрии переходника с указанием опорных точек линий пересечения.

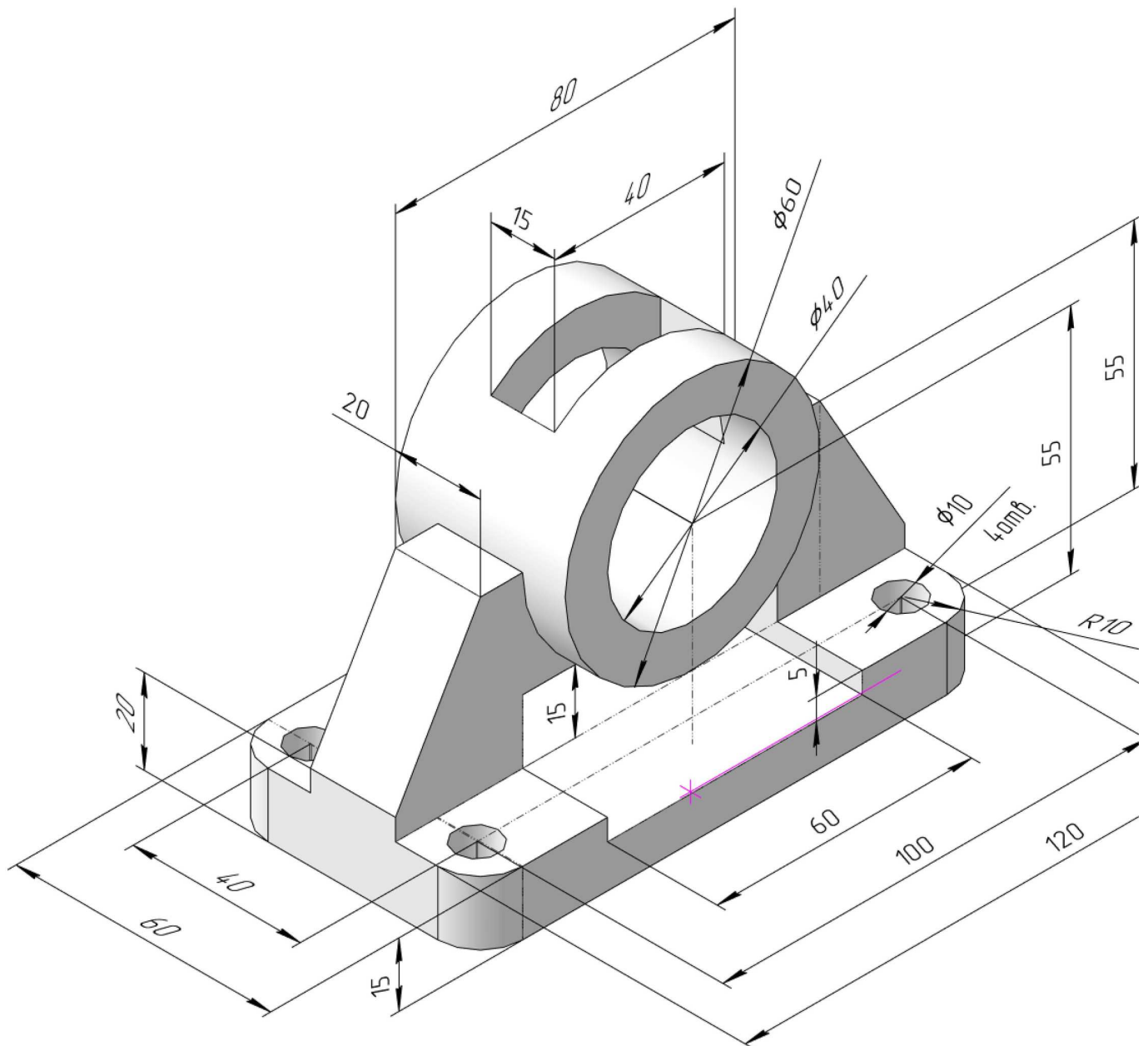
## ИНДИВИДУАЛЬНЫЕ ЗАДАНИЯ ПО ИНЖЕНЕРНОЙ ГЕОМЕТРИИ

Студент ФИО: \_\_\_\_\_ группа: \_\_\_\_\_

СОГЛАСОВАНО: преподаватель \_\_\_\_\_

### 3. Виды

По изображению детали “Корпус” построить 3d-модель. Создать ассоциативный чертеж 3-х видов детали. Нанести размеры и оформить чертеж в соответствии с требованиями стандартов ЕСКД. Построения выполнить на формате А3 в масштабе 1:1.



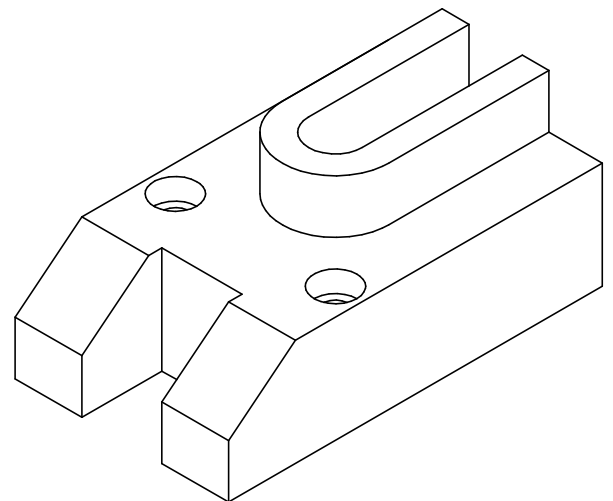
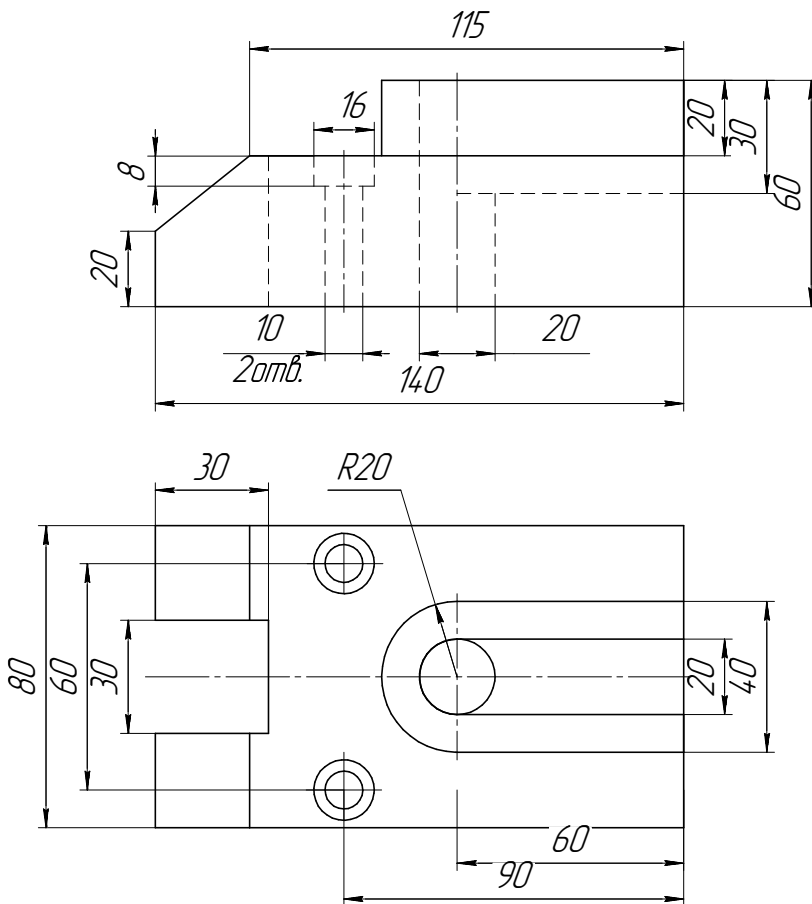
**ИНДИВИДУАЛЬНЫЕ ЗАДАНИЯ ПО ИНЖЕНЕРНОЙ ГЕОМЕТРИИ**

Студент ФИО: \_\_\_\_\_ группа: \_\_\_\_\_

СОГЛАСОВАНО: преподаватель \_\_\_\_\_

**4. Простые разрезы**

По 2-м видам детали построить 3d-модель. Создать ассоциативный чертеж с *необходимым количеством изображений с применением простых разрезов*. Рационально нанести размеры: необходимо откорректировать нанесение представленных в задании размеров в строгом соответствии со стандартом, не оставляя ни одно из изображений без размеров, а также добавить отсутствующие знаки диаметров; оформить чертеж в соответствии с требованиями стандартов ЕСКД. Построения выполнить на формате А3 в масштабе 1:1.



*Основание*



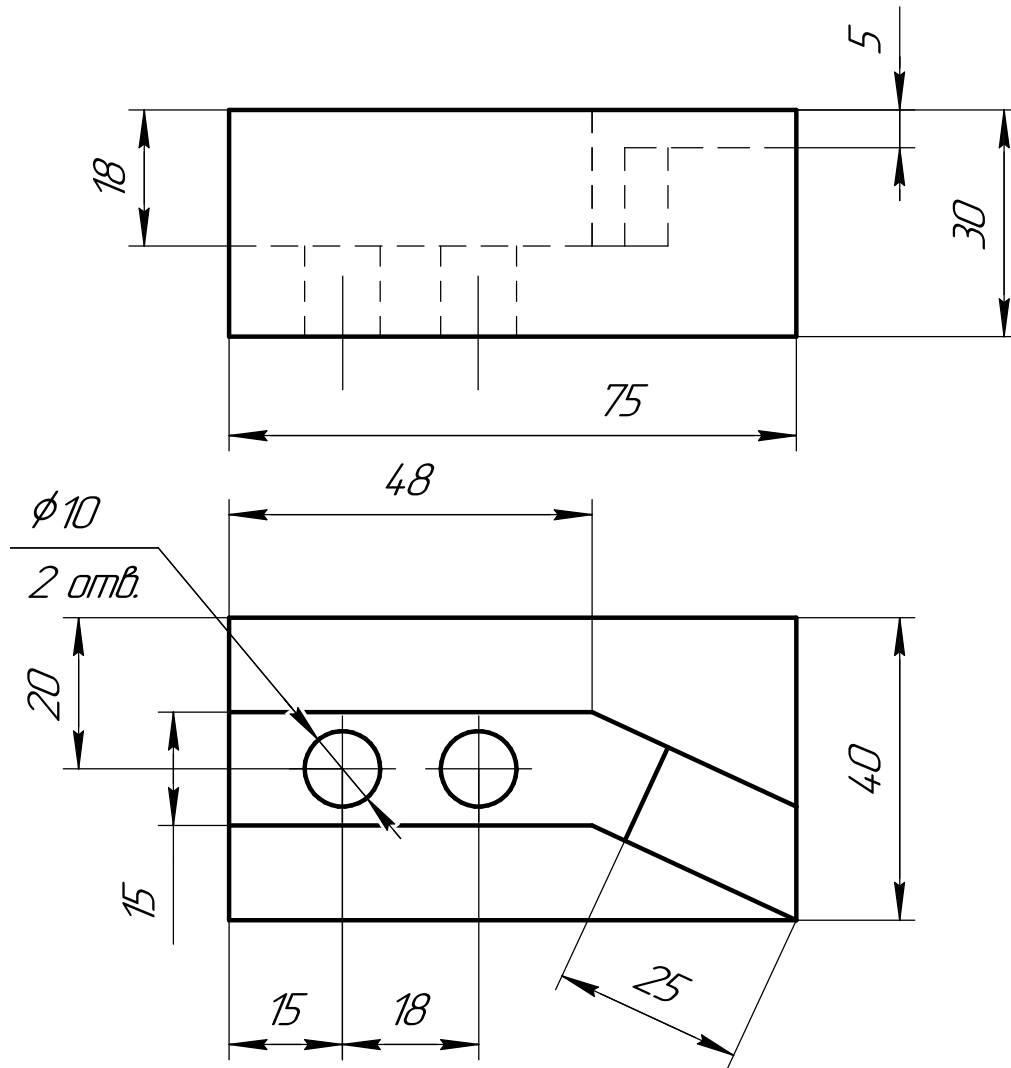
## ИНДИВИДУАЛЬНЫЕ ЗАДАНИЯ ПО ИНЖЕНЕРНОЙ ГЕОМЕТРИИ

Студент ФИО: \_\_\_\_\_ группа: \_\_\_\_\_

СОГЛАСОВАНО: преподаватель \_\_\_\_\_

## 5. Сложные разрезы

По двум видам детали “Кронштейн” построить чертеж с выполнением сложного разреза. Нанести размеры и оформить чертеж в соответствии с требованиями стандартов ЕСКД. Построения выполнить на формат А4 в масштабе 1:1.



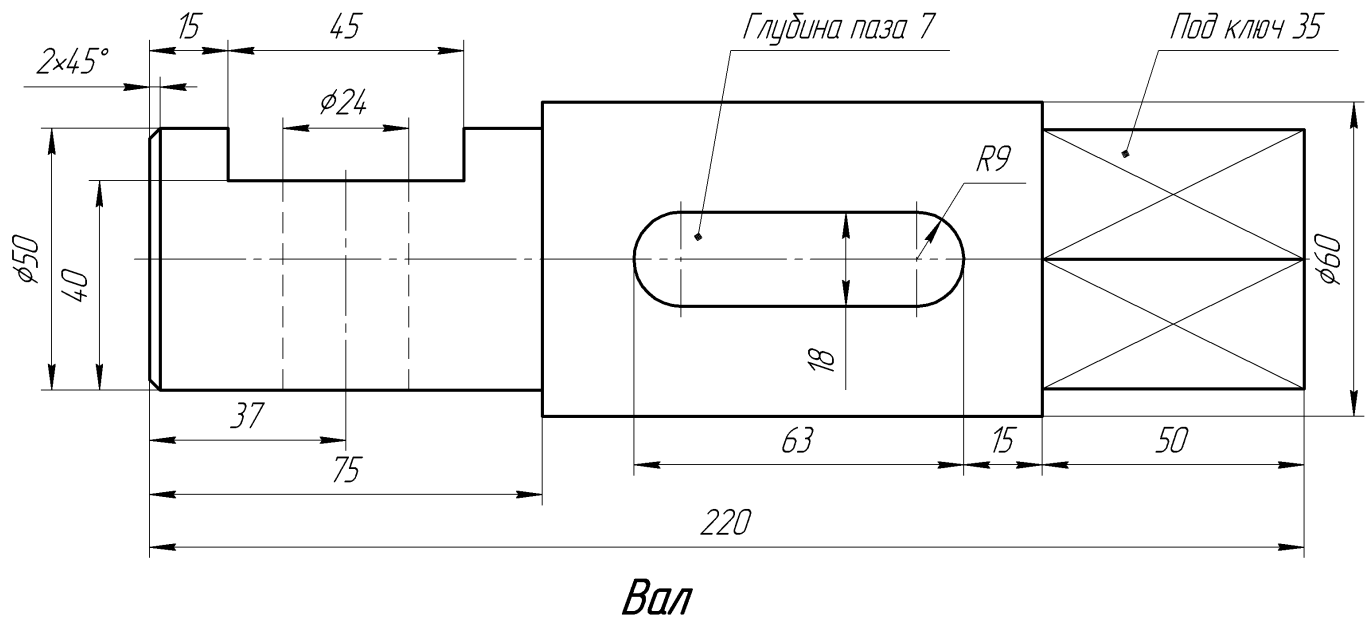
**ИНДИВИДУАЛЬНЫЕ ЗАДАНИЯ ПО ИНЖЕНЕРНОЙ ГЕОМЕТРИИ**

Студент ФИО: \_\_\_\_\_ группа: \_\_\_\_\_

СОГЛАСОВАНО: преподаватель \_\_\_\_\_

**6. Сечения**

Доработать главное изображение детали “Вал”, рационально используя местные разрезы. Построить необходимые сечения. Нанести размеры и оформить чертеж в соответствии с требованиями стандартов ЕСКД. Построения выполнить на формате А3 в масштабе 1:1.



**ИНДИВИДУАЛЬНЫЕ ЗАДАНИЯ ПО ИНЖЕНЕРНОЙ ГЕОМЕТРИИ**

Студент ФИО: \_\_\_\_\_ группа: \_\_\_\_\_

СОГЛАСОВАНО: преподаватель \_\_\_\_\_

**1. Построение призмы**

1. Построить три проекции прямой призмы, одно основание которой ( $ABCD$ ) принадлежит какой-либо из плоскостей проекций, а другое –  $KLMN$  занимает общее положение. Заданы следующие условия для построения:

- форма основания  $ABCD$ ;
- координаты точек ребер  $K$  и  $L$ ;
- координаты точки  $M$  (недостающие координаты получают построением);
- координаты точки  $N$  получают только построением.

2. Определить и обозначить видимость вершин оснований и ребер призмы.

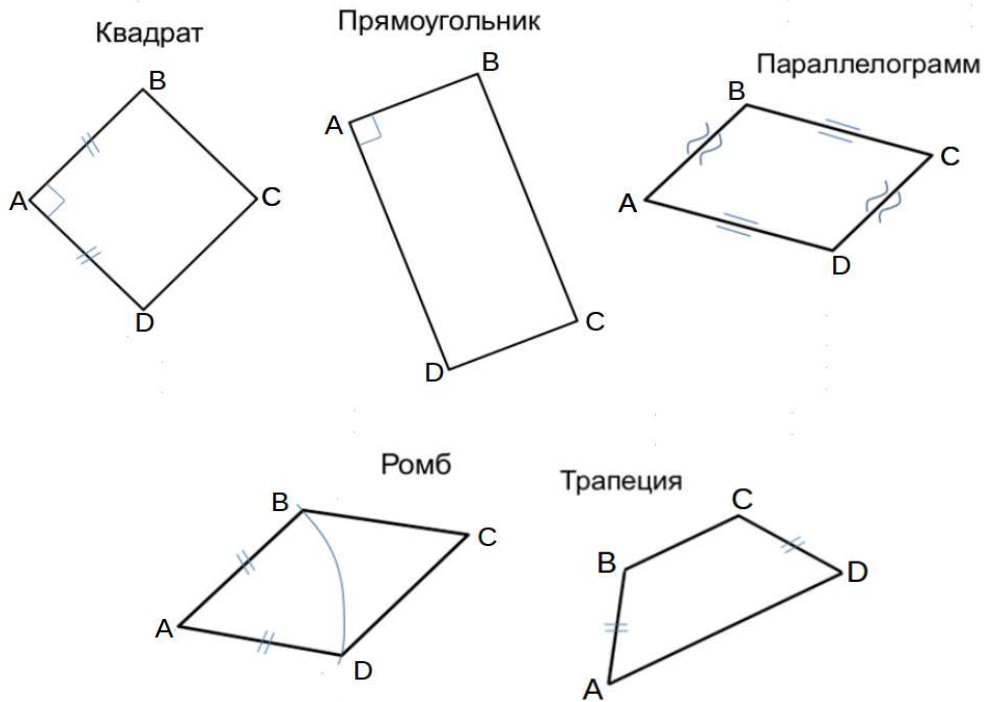
3. Найти натуральную величину (н.в.) основания  $KLMN$ .

4. Построить 3-d модель призмы.

Исходные данные:

	$X$	$Y$	$Z$
$A$	74	35	0
$K$	74	35	30
$L$	50	17	36
$M$	21	–	68

Форма  $ABCD$ : Прямоугольник  $ABCD$  принадлежит пл.  $\Pi_1$

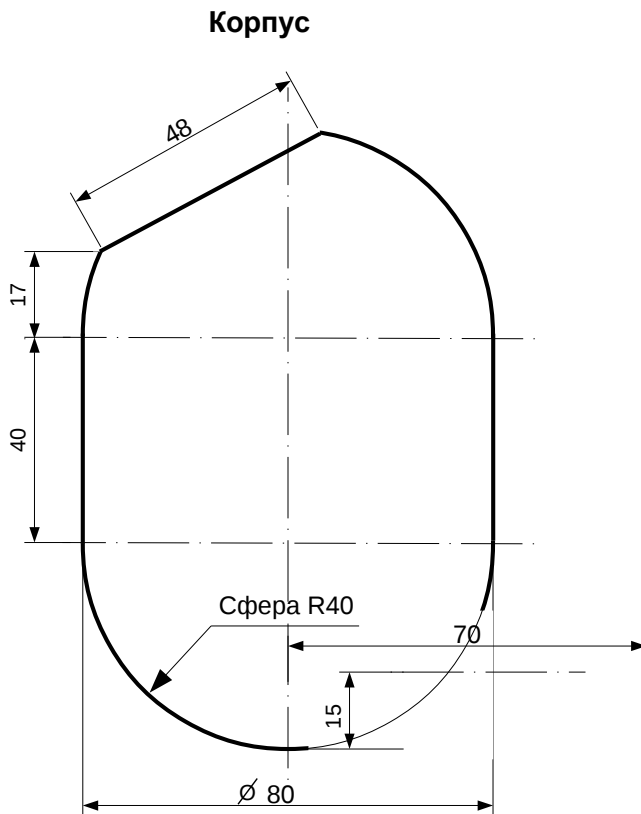


## ИНДИВИДУАЛЬНЫЕ ЗАДАНИЯ ПО ИНЖЕНЕРНОЙ ГЕОМЕТРИИ

Студент ФИО: \_\_\_\_\_ группа: \_\_\_\_\_

СОГЛАСОВАНО: преподаватель \_\_\_\_\_

## 2. Проектирование переходника



1. Сконструировать 3d модель переходника, состоящего из корпуса, верхнего и нижнего патрубков.

2. Установочный торец верхнего патрубка совпадает с плоскостью среза корпуса, а ось патрубка перпендикулярна этой плоскости. Длина патрубка – 50 мм.

3. Нижний патрубок – прямой круговой цилиндр диаметром 30 мм, пересекает корпус в месте заданной оси. Длина патрубка ограничена габаритным размером.

4\*. Внутри переходника имеется сквозное рабочее отверстие, проходящее по осям корпуса и патрубков. Диаметр отверстия задать по минимальной толщине стенки 5 мм.

5. Построить ассоциативный чертеж из 3 проекций и изометрии переходника с указанием опорных точек линий пересечения.

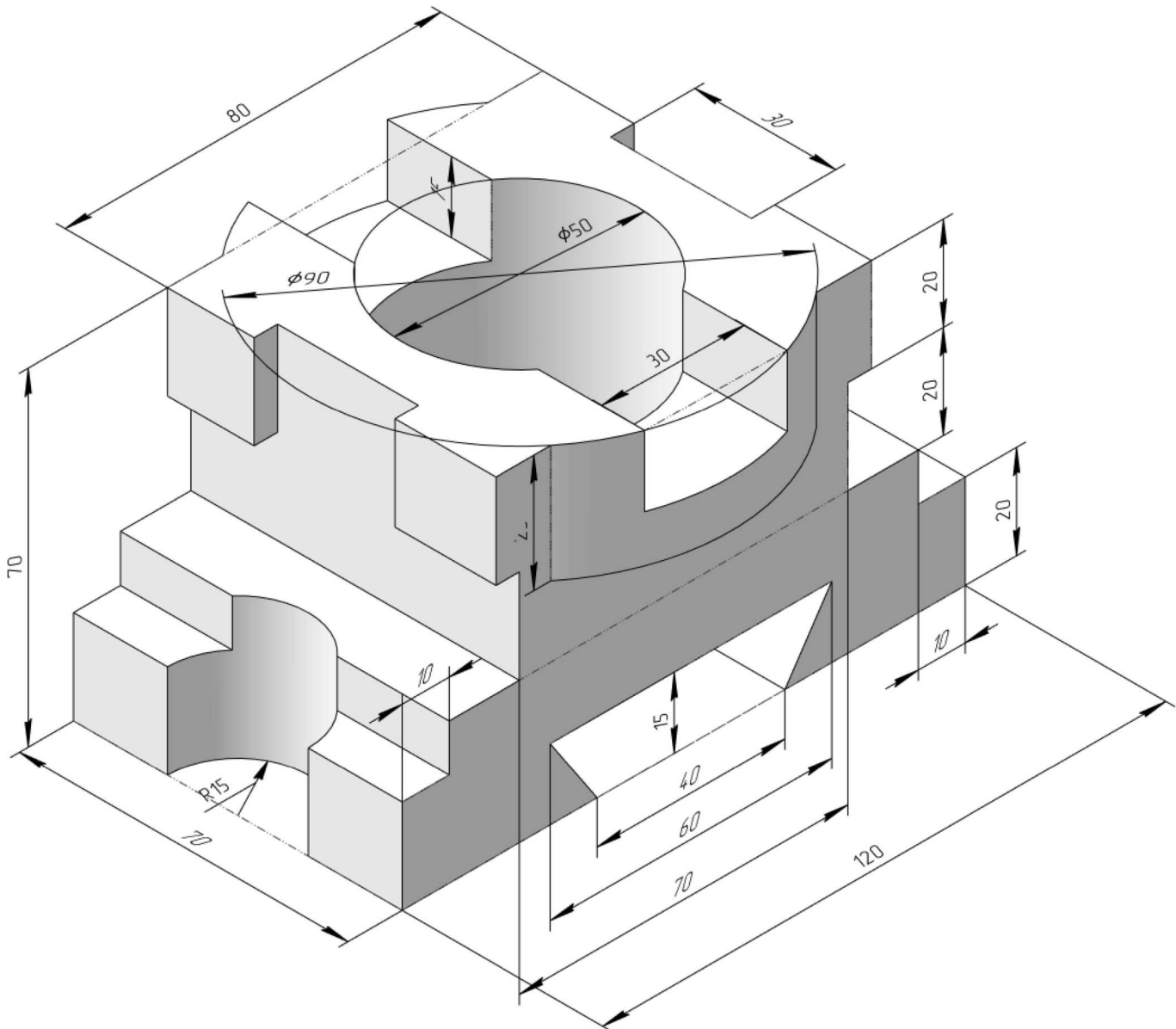
**ИНДИВИДУАЛЬНЫЕ ЗАДАНИЯ ПО ИНЖЕНЕРНОЙ ГЕОМЕТРИИ**

Студент ФИО: \_\_\_\_\_ группа: \_\_\_\_\_

СОГЛАСОВАНО: преподаватель \_\_\_\_\_

**3. Виды**

По изображению детали “Корпус” построить 3d-модель. Создать ассоциативный чертеж 3-х видов детали. Нанести размеры и оформить чертеж в соответствии с требованиями стандартов ЕСКД. Построения выполнить на формате А3 в масштабе 1:1.



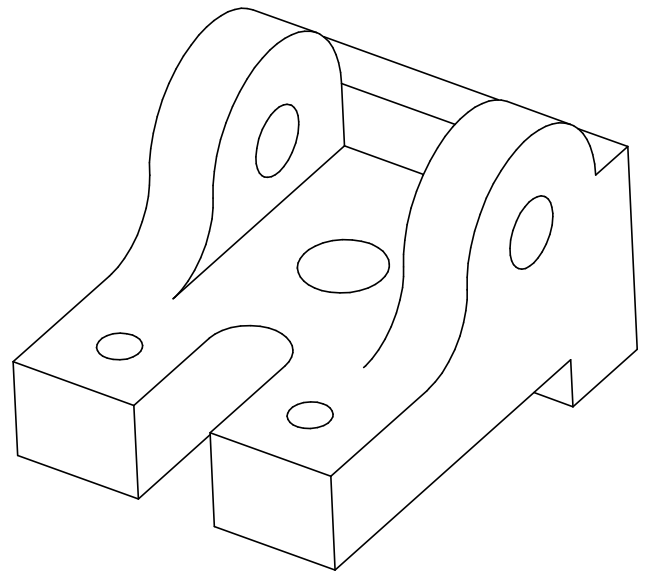
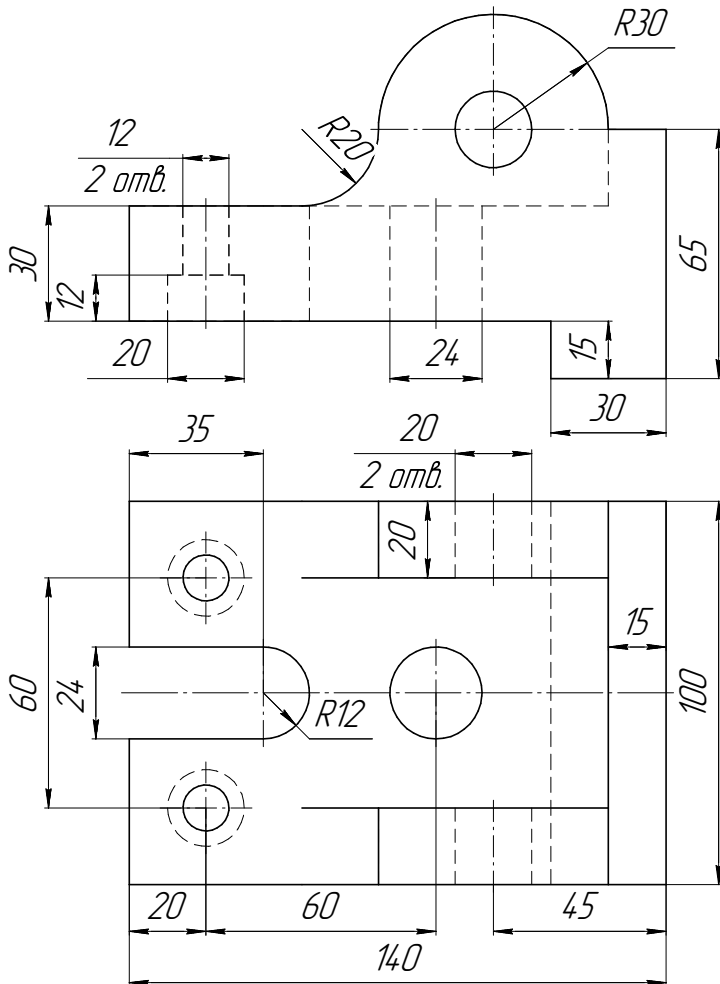
**ИНДИВИДУАЛЬНЫЕ ЗАДАНИЯ ПО ИНЖЕНЕРНОЙ ГЕОМЕТРИИ**

Студент ФИО: \_\_\_\_\_ группа: \_\_\_\_\_

СОГЛАСОВАНО: преподаватель \_\_\_\_\_

**4. Простые разрезы**

По 2-м видам детали построить 3d-модель. Создать ассоциативный чертеж с *необходимым количеством изображений с применением простых разрезов*. Рационально нанести размеры: необходимо откорректировать нанесение представленных в задании размеров в строгом соответствии со стандартом, не оставляя ни одно из изображений без размеров, а также добавить отсутствующие знаки диаметров; оформить чертеж в соответствии с требованиями стандартов ЕСКД. Построения выполнить на формате А3 в масштабе 1:1.



*Корпус*

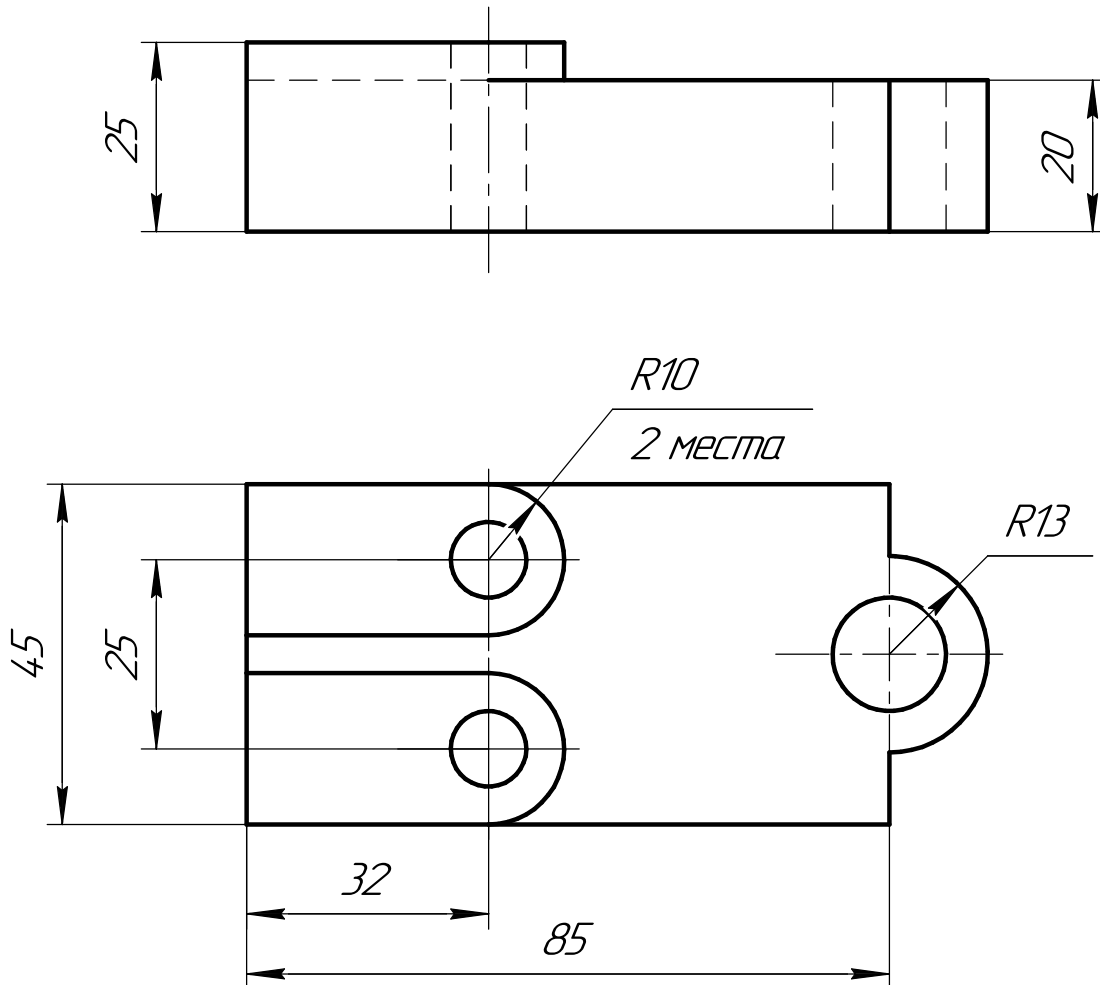
## ИНДИВИДУАЛЬНЫЕ ЗАДАНИЯ ПО ИНЖЕНЕРНОЙ ГЕОМЕТРИИ

Студент ФИО: \_\_\_\_\_ группа: \_\_\_\_\_

СОГЛАСОВАНО: преподаватель \_\_\_\_\_

**5. Сложные разрезы**

По двум видам детали “Кронштейн” построить чертеж с выполнением сложного разреза. Нанести размеры и оформить чертеж в соответствии с требованиями стандартов ЕСКД. Построения выполнить на формат А4 в масштабе 1:1.



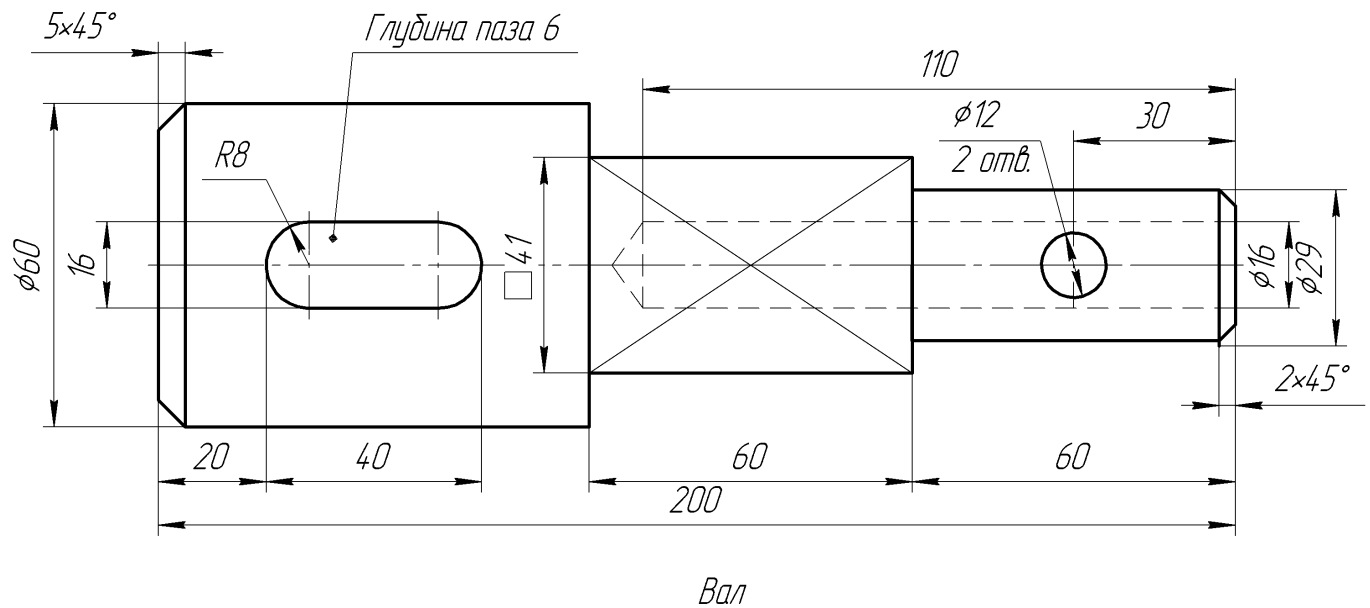
**ИНДИВИДУАЛЬНЫЕ ЗАДАНИЯ ПО ИНЖЕНЕРНОЙ ГЕОМЕТРИИ**

Студент ФИО: \_\_\_\_\_ группа: \_\_\_\_\_

СОГЛАСОВАНО: преподаватель \_\_\_\_\_

**6. Сечения**

Доработать главное изображение детали “Вал”, рационально используя местные разрезы. Построить необходимые сечения. Нанести размеры и оформить чертеж в соответствии с требованиями стандартов ЕСКД. Построения выполнить на формате А3 в масштабе 1:1.





**ИНДИВИДУАЛЬНЫЕ ЗАДАНИЯ ПО ИНЖЕНЕРНОЙ ГЕОМЕТРИИ**

Студент ФИО: \_\_\_\_\_ группа: \_\_\_\_\_

СОГЛАСОВАНО: преподаватель \_\_\_\_\_

**1. Построение призмы**

1. Построить три проекции прямой призмы, одно основание которой ( $ABCD$ ) принадлежит какой-либо из плоскостей проекций, а другое –  $KLMN$  занимает общее положение. Заданы следующие условия для построения:

- форма основания  $ABCD$ ;
- координаты точек ребер  $K$  и  $L$ ;
- координаты точки  $M$  (недостающие координаты получают построением);
- координаты точки  $N$  получают только построением.

2. Определить и обозначить видимость вершин оснований и ребер призмы.

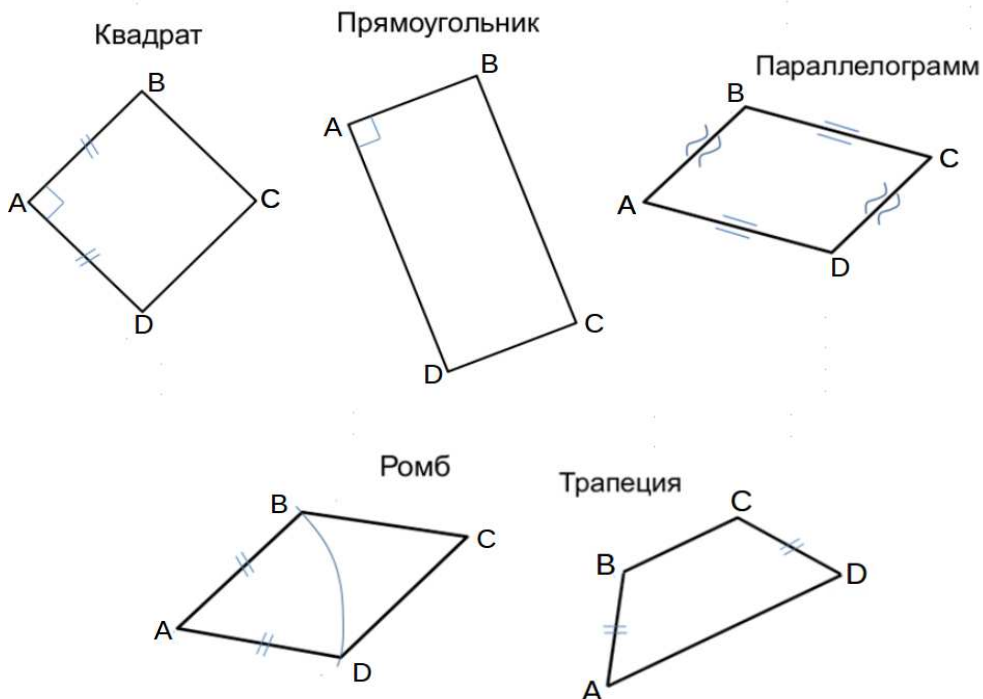
3. Найти натуральную величину (н.в.) основания  $KLMN$ .

4. Построить 3-d модель призмы.

Исходные данные:

	$X$	$Y$	$Z$
$A$	15	35	0
$K$	15	35	29
$L$	39	12	35
$M$	73	–	70

Форма  $ABCD$ : Прямоугольник  $ABCD$  принадлежит пл.  $\Pi_1$

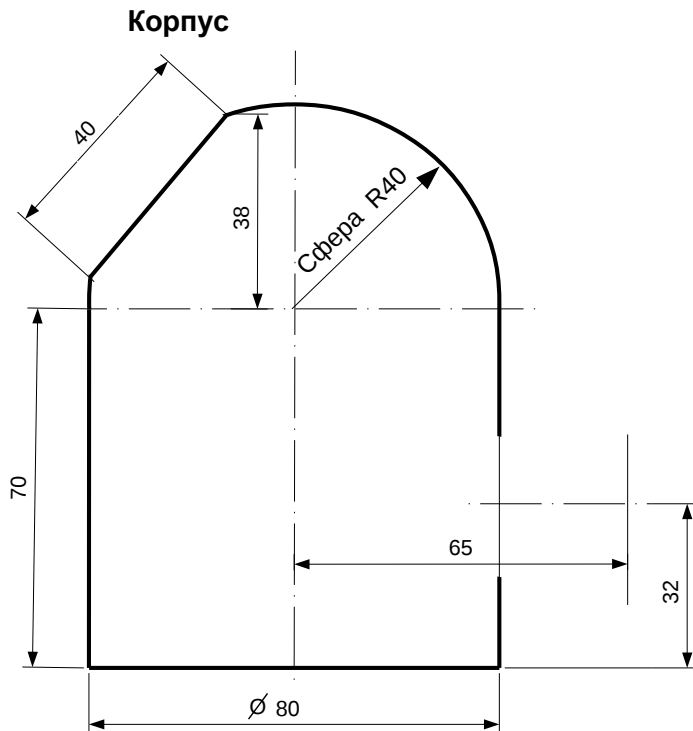


## ИНДИВИДУАЛЬНЫЕ ЗАДАНИЯ ПО ИНЖЕНЕРНОЙ ГЕОМЕТРИИ

Студент ФИО: \_\_\_\_\_ группа: \_\_\_\_\_

СОГЛАСОВАНО: преподаватель \_\_\_\_\_

## 2. Проектирование переходника



1. Сконструировать 3d модель переходника, состоящего из корпуса, верхнего и нижнего патрубков.

2. Установочный торец верхнего патрубка совпадает с плоскостью среза корпуса, а ось патрубка перпендикулярна этой плоскости. Длина патрубка – 50 мм.

3. Нижний патрубок – прямой круговой цилиндр диаметром 40 мм, пересекает корпус в месте заданной оси. Длина патрубка ограничена габаритным размером.

4\*. Внутри переходника имеется сквозное рабочее отверстие, проходящее по осям корпуса и патрубков. Диаметр отверстия задать по минимальной толщине стенки 5 мм.

5. Построить ассоциативный чертеж из 3 проекций и изометрии переходника с указанием опорных точек линий пересечения.

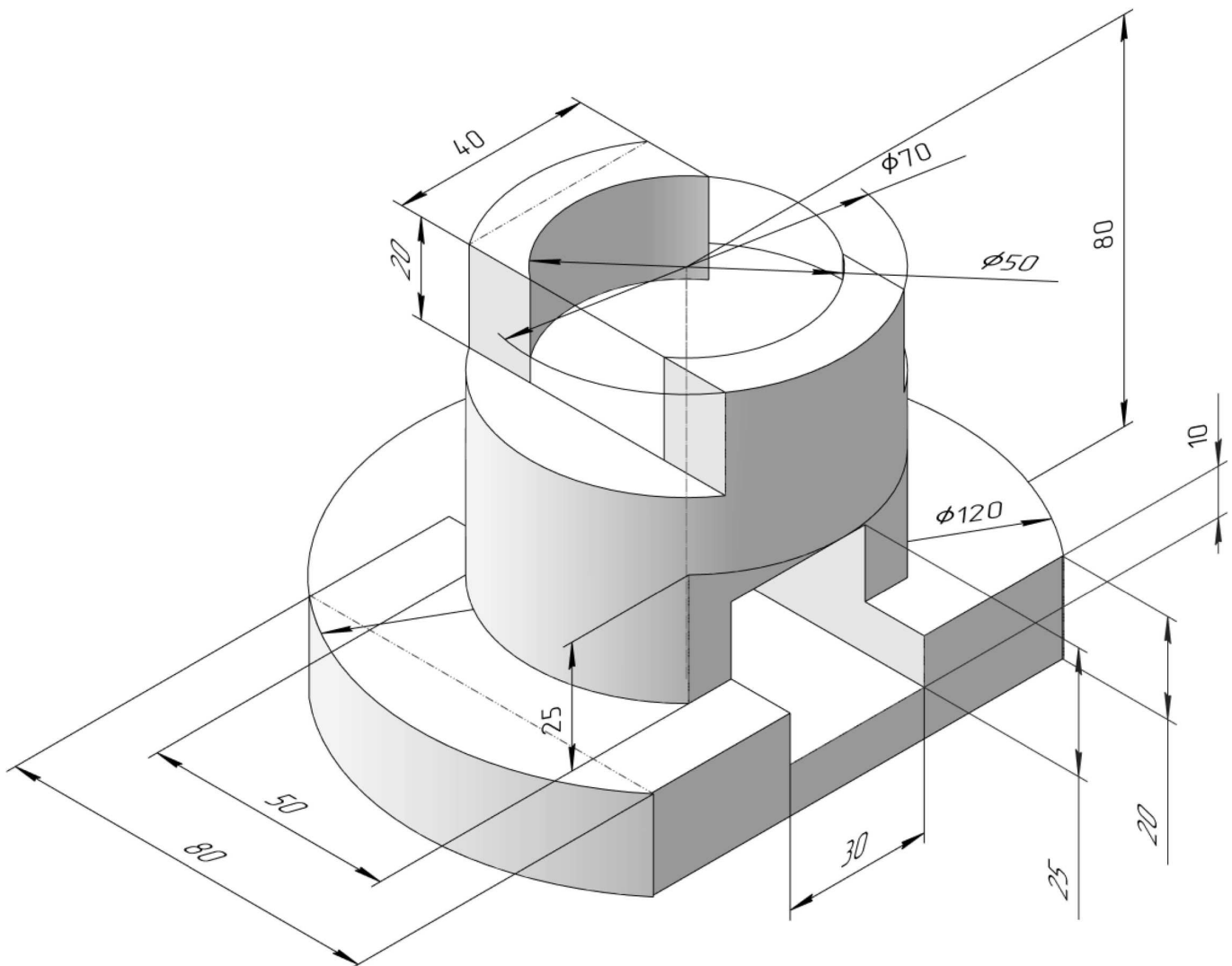
## ИНДИВИДУАЛЬНЫЕ ЗАДАНИЯ ПО ИНЖЕНЕРНОЙ ГЕОМЕТРИИ

Студент ФИО: \_\_\_\_\_ группа: \_\_\_\_\_

СОГЛАСОВАНО: преподаватель \_\_\_\_\_

## 3. Виды

По изображению детали “Корпус” построить 3d-модель. Создать ассоциативный чертеж 3-х видов детали. Нанести размеры и оформить чертеж в соответствии с требованиями стандартов ЕСКД. Построения выполнить на формате А3 в масштабе 1:1.



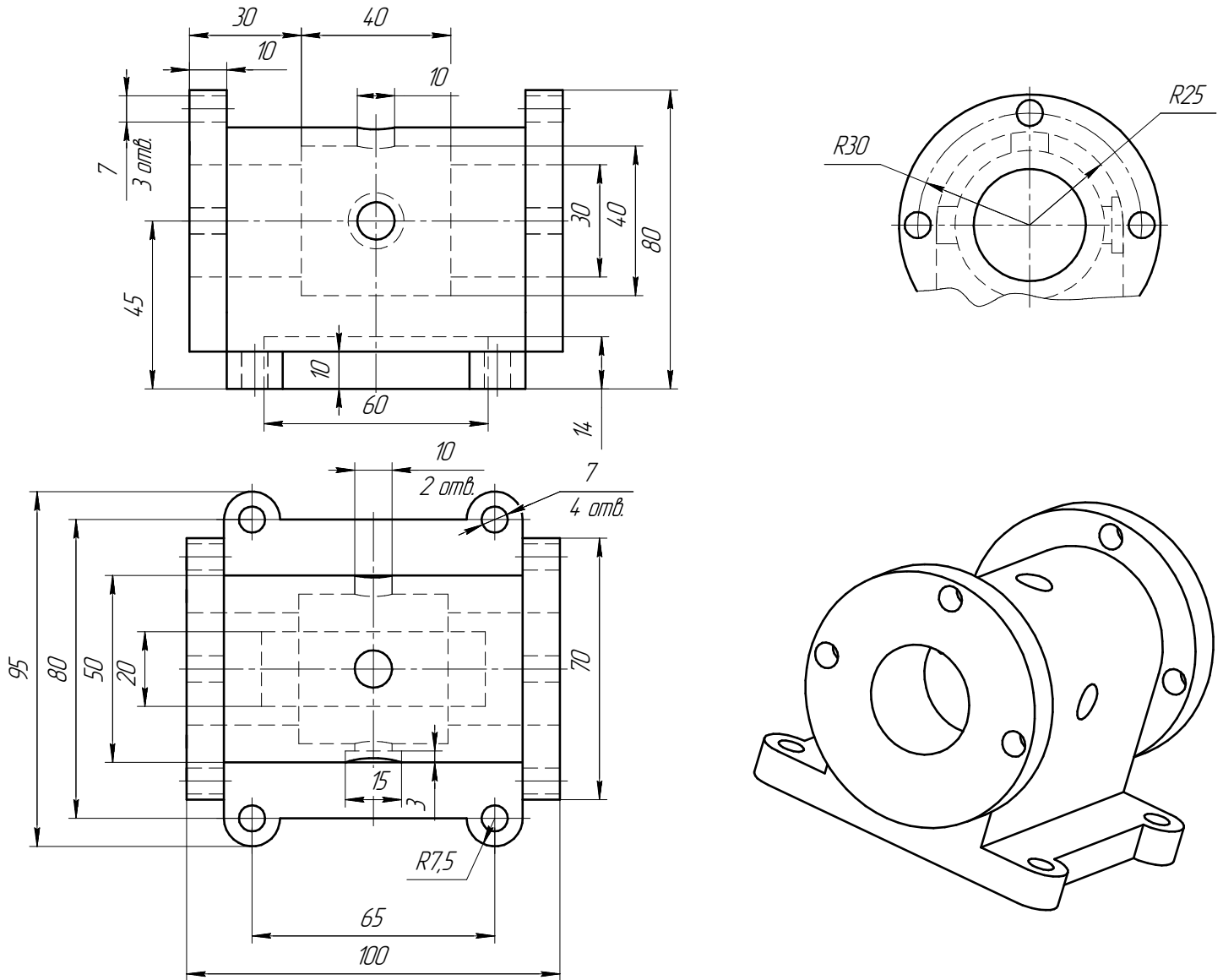
**ИНДИВИДУАЛЬНЫЕ ЗАДАНИЯ ПО ИНЖЕНЕРНОЙ ГЕОМЕТРИИ**

Студент ФИО: \_\_\_\_\_ группа: \_\_\_\_\_

СОГЛАСОВАНО: преподаватель \_\_\_\_\_

**4. Простые разрезы**

По 2-м видам детали построить 3d-модель. Создать ассоциативный чертеж с необходимым количеством изображений с применением простых разрезов. Рационально нанести размеры: необходимо откорректировать нанесение представленных в задании размеров в строгом соответствии со стандартом, не оставляя ни одно из изображений без размеров, а также добавить отсутствующие знаки диаметров; оформить чертеж в соответствии с требованиями стандартов ЕСКД. Построения выполнить на формате А3 в масштабе 1:1.



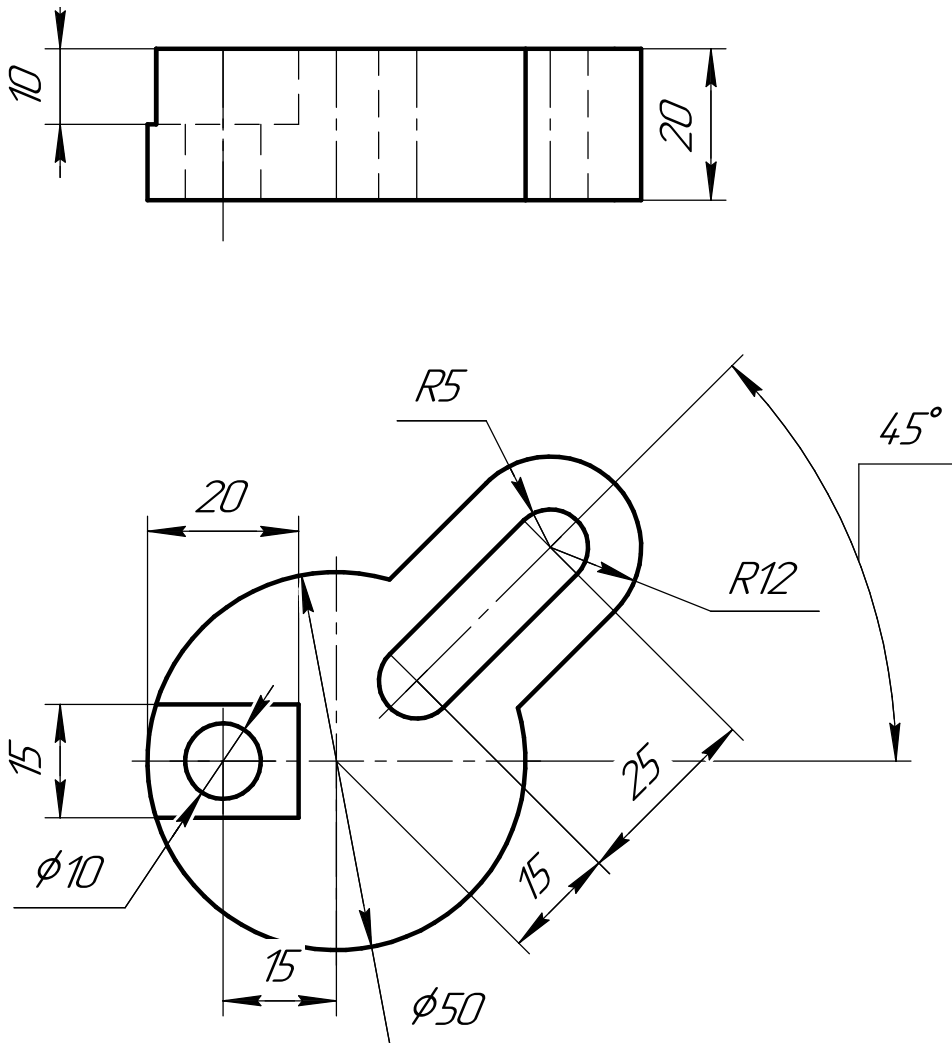
**ИНДИВИДУАЛЬНЫЕ ЗАДАНИЯ ПО ИНЖЕНЕРНОЙ ГЕОМЕТРИИ**

Студент ФИО: \_\_\_\_\_ группа: \_\_\_\_\_

СОГЛАСОВАНО: преподаватель \_\_\_\_\_

**5. Сложные разрезы**

По двум видам детали “Кронштейн” построить чертеж с выполнением сложного разреза. Нанести размеры и оформить чертеж в соответствии с требованиями стандартов ЕСКД. Построения выполнить на формат А4 в масштабе 1:1.



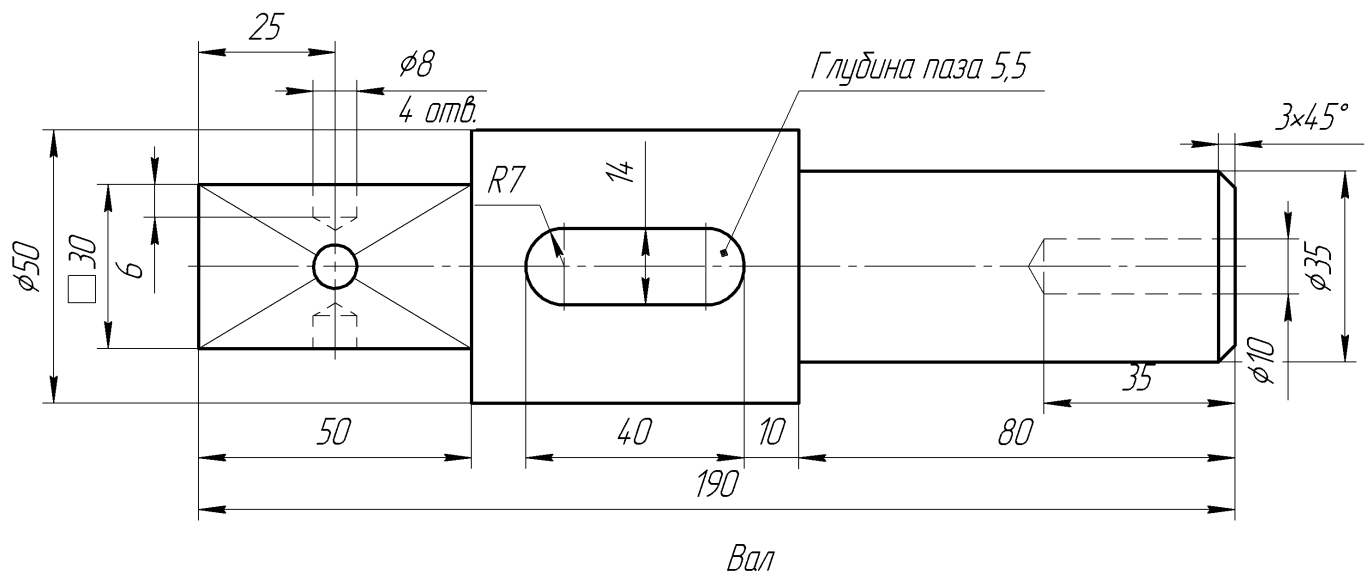
**ИНДИВИДУАЛЬНЫЕ ЗАДАНИЯ ПО ИНЖЕНЕРНОЙ ГЕОМЕТРИИ**

Студент ФИО: \_\_\_\_\_ группа: \_\_\_\_\_

СОГЛАСОВАНО: преподаватель \_\_\_\_\_

**6. Сечения**

Доработать главное изображение детали “Вал”, рационально используя местные разрезы. Построить необходимые сечения. Нанести размеры и оформить чертеж в соответствии с требованиями стандартов ЕСКД. Построения выполнить на формате А3 в масштабе 1:1.



**ИНДИВИДУАЛЬНЫЕ ЗАДАНИЯ ПО ИНЖЕНЕРНОЙ ГЕОМЕТРИИ**

Студент ФИО: \_\_\_\_\_ группа: \_\_\_\_\_

СОГЛАСОВАНО: преподаватель \_\_\_\_\_

**1. Построение призмы**

1. Построить три проекции прямой призмы, одно основание которой ( $ABCD$ ) принадлежит какой-либо из плоскостей проекций, а другое –  $KLMN$  занимает общее положение. Заданы следующие условия для построения:

- форма основания  $ABCD$ ;
- координаты точек ребер  $K$  и  $L$ ;
- координаты точки  $M$  (недостающие координаты получают построением);
- координаты точки  $N$  получают только построением.

2. Определить и обозначить видимость вершин оснований и ребер призмы.

3. Найти натуральную величину (н.в.) основания  $KLMN$ .

4. Построить 3-d модель призмы.

Исходные данные:

	$X$	$Y$	$Z$
$A$	20	0	35
$K$	20	35	31
$L$	48	43	23
$M$	74	72	53

Форма  $ABCD$ : Равнобокая трапеция  $ABCD$  принадлежит пл.  $\Pi_2$



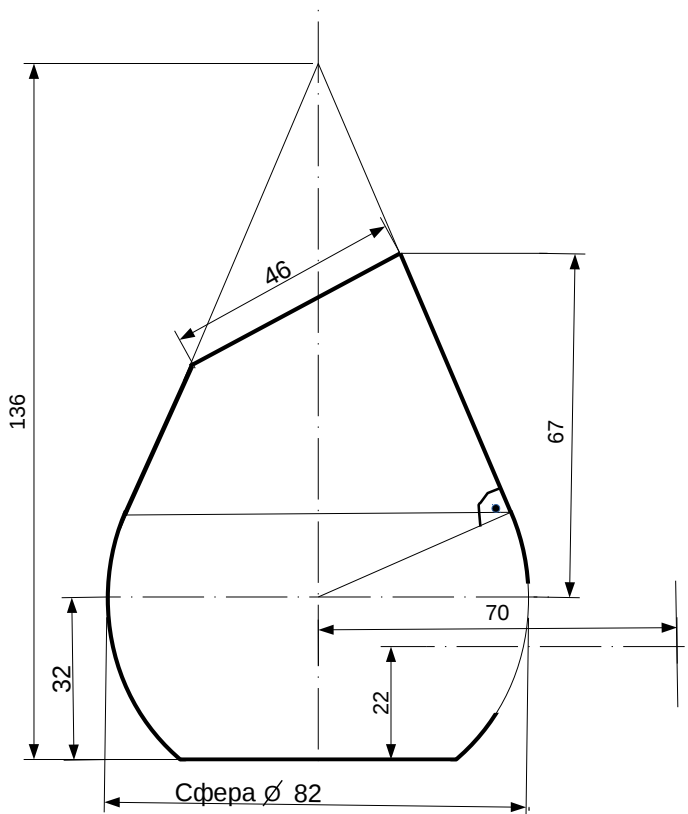
## ИНДИВИДУАЛЬНЫЕ ЗАДАНИЯ ПО ИНЖЕНЕРНОЙ ГЕОМЕТРИИ

Студент ФИО: \_\_\_\_\_ группа: \_\_\_\_\_

СОГЛАСОВАНО: преподаватель \_\_\_\_\_

## 2. Проектирование переходника

Корпус



1. Сконструировать 3d модель переходника, состоящего из корпуса, верхнего и нижнего патрубков.

2. Установочный торец верхнего патрубка совпадает с плоскостью среза корпуса, а ось патрубка перпендикулярна этой плоскости. Длина патрубка – 50 мм.

3. Нижний патрубок – прямой круговой цилиндр диаметром 38 мм, пересекает корпус в месте заданной оси. Длина патрубка ограничена габаритным размером.

4\*. Внутри переходника имеется сквозное рабочее отверстие, проходящее по осям корпуса и патрубков. Диаметр отверстия задать по минимальной толщине стенки 5 мм.

5. Построить ассоциативный чертеж из 3 проекций и изометрии переходника с указанием опорных точек линий пересечения.



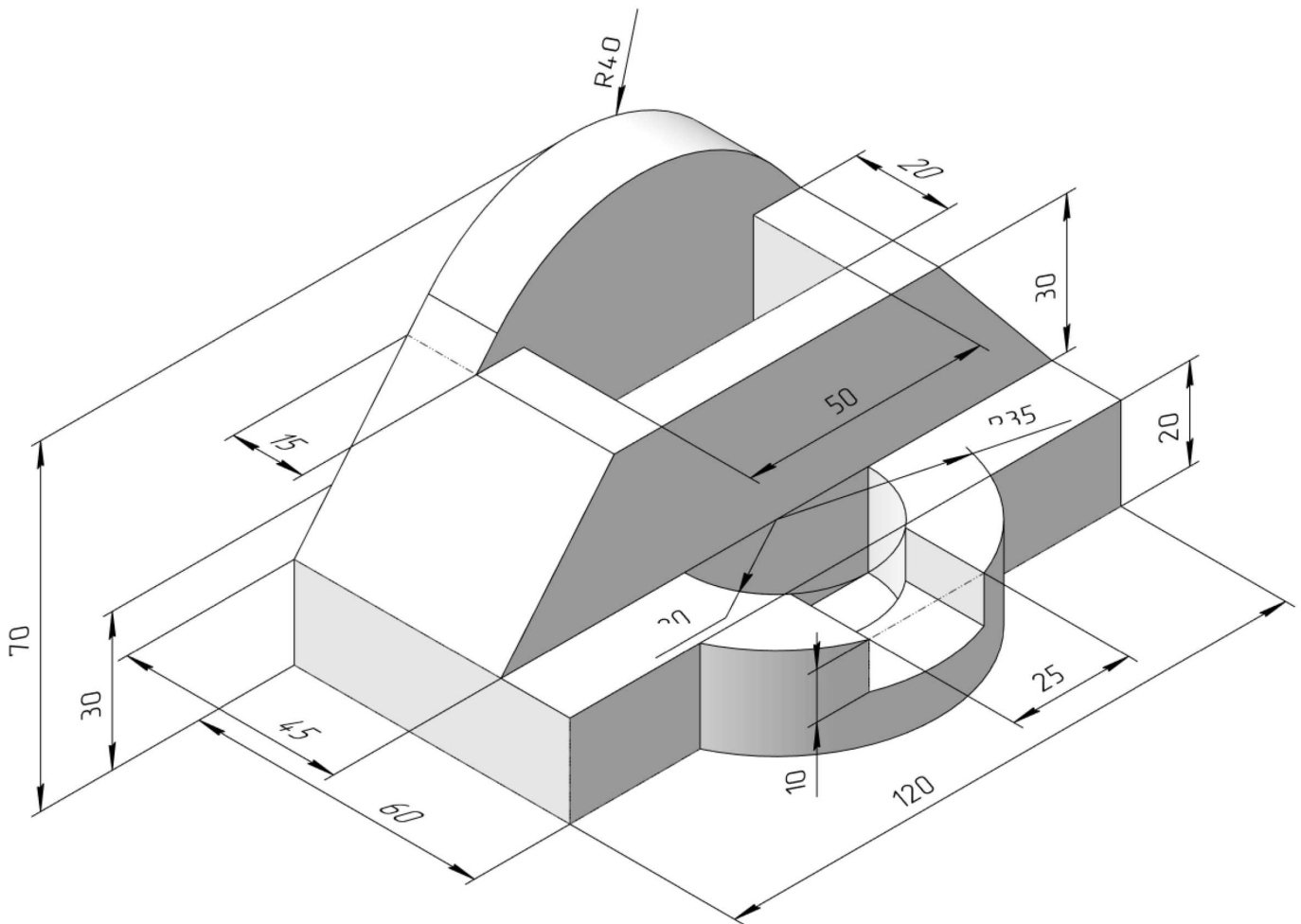
## ИНДИВИДУАЛЬНЫЕ ЗАДАНИЯ ПО ИНЖЕНЕРНОЙ ГЕОМЕТРИИ

Студент ФИО: \_\_\_\_\_ группа: \_\_\_\_\_

СОГЛАСОВАНО: преподаватель \_\_\_\_\_

### 3. Виды

По изображению детали “Корпус” построить 3d-модель. Создать ассоциативный чертеж 3-х видов детали. Нанести размеры и оформить чертеж в соответствии с требованиями стандартов ЕСКД. Построения выполнить на формате А3 в масштабе 1:1.



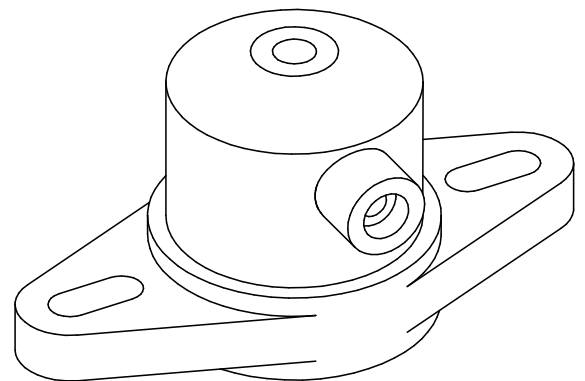
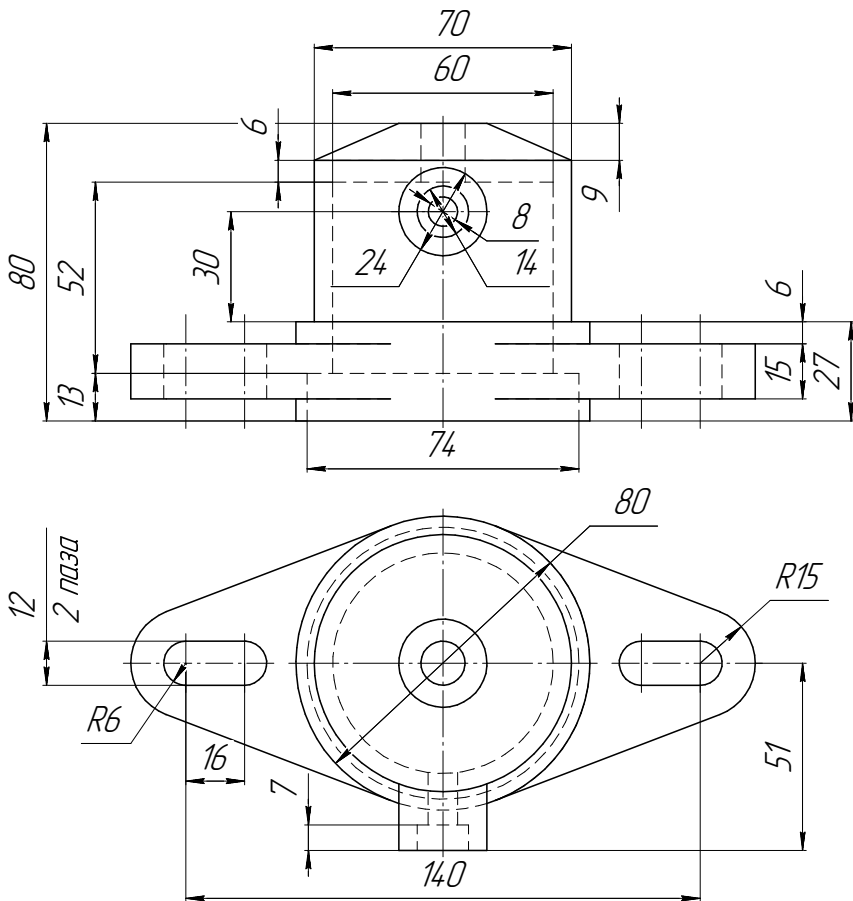
**ИНДИВИДУАЛЬНЫЕ ЗАДАНИЯ ПО ИНЖЕНЕРНОЙ ГЕОМЕТРИИ**

Студент ФИО: \_\_\_\_\_ группа: \_\_\_\_\_

СОГЛАСОВАНО: преподаватель \_\_\_\_\_

**4. Простые разрезы**

По 2-м видам детали построить 3d-модель. Создать ассоциативный чертеж с необходимым количеством изображений с применением простых разрезов. Рационально нанести размеры: необходимо откорректировать нанесение представленных в задании размеров в строгом соответствии со стандартом, не оставляя ни одно из изображений без размеров, а также добавить отсутствующие знаки диаметров; оформить чертеж в соответствии с требованиями стандартов ЕСКД. Построения выполнить на формате А3 в масштабе 1:1.



*Фланец*

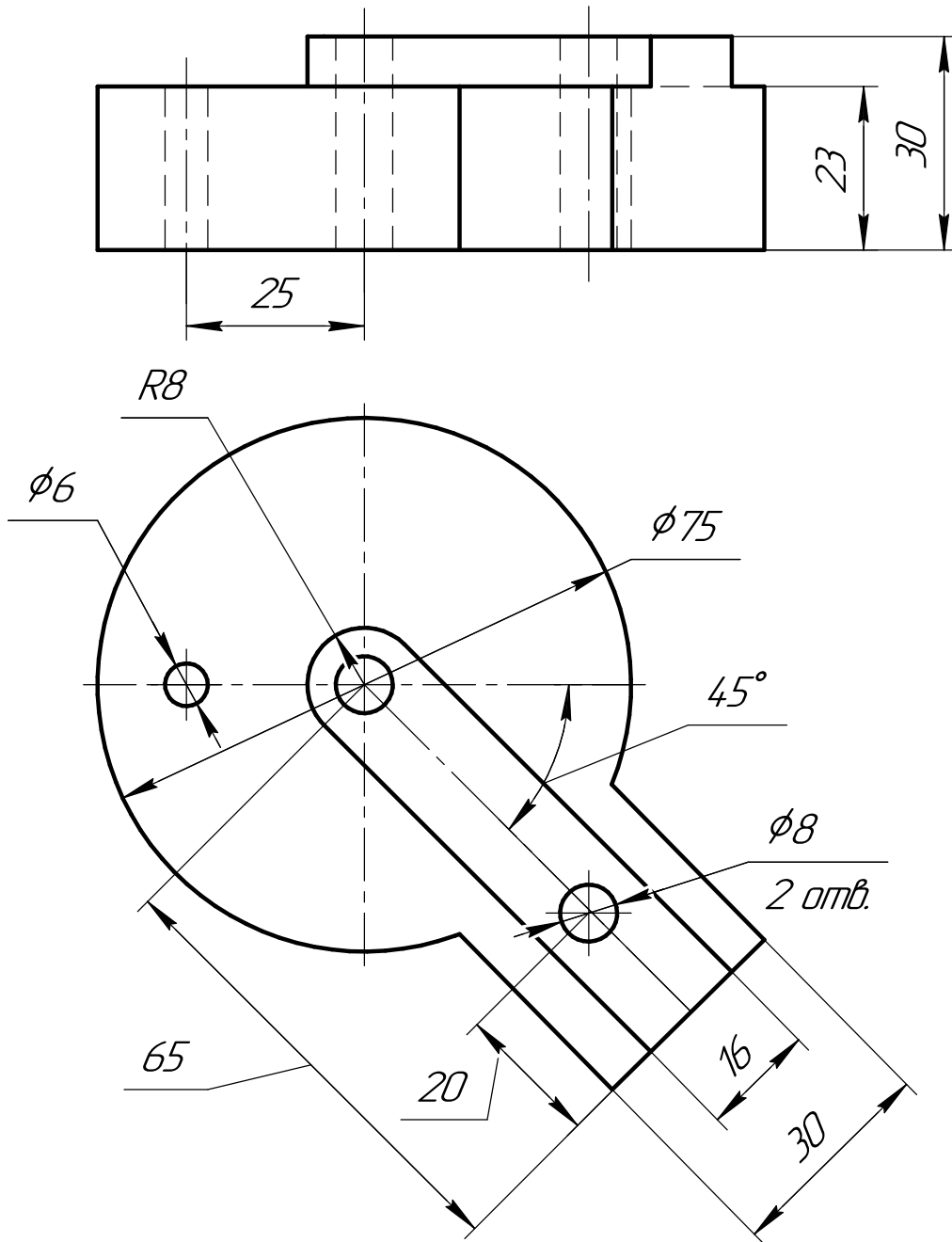
**ИНДИВИДУАЛЬНЫЕ ЗАДАНИЯ ПО ИНЖЕНЕРНОЙ ГЕОМЕТРИИ**

Студент ФИО: \_\_\_\_\_ группа: \_\_\_\_\_

СОГЛАСОВАНО: преподаватель \_\_\_\_\_

**5. Сложные разрезы**

По двум видам детали “Кронштейн” построить чертеж с выполнением сложного разреза. Нанести размеры и оформить чертеж в соответствии с требованиями стандартов ЕСКД. Построения выполнить на формат А4 в масштабе 1:1.



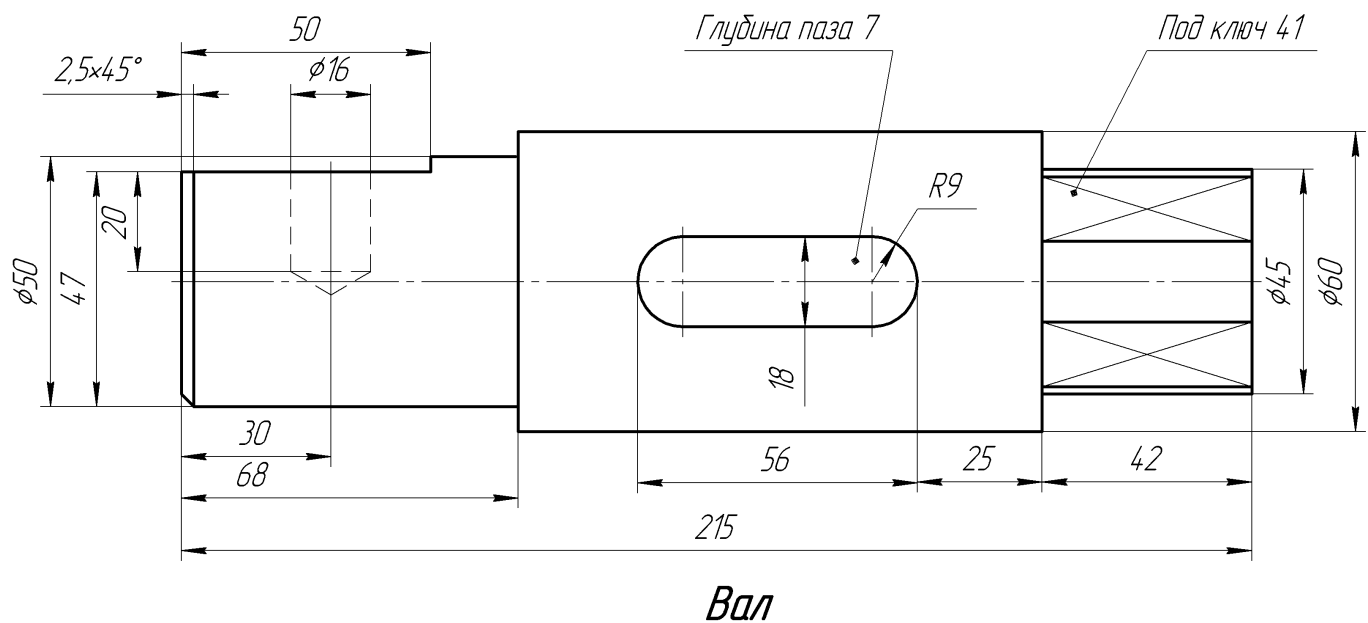
## ИНДИВИДУАЛЬНЫЕ ЗАДАНИЯ ПО ИНЖЕНЕРНОЙ ГЕОМЕТРИИ

Студент ФИО: \_\_\_\_\_ группа: \_\_\_\_\_

СОГЛАСОВАНО: преподаватель \_\_\_\_\_

**6. Сечения**

Доработать главное изображение детали “Вал”, рационально используя местные разрезы. Построить необходимые сечения. Нанести размеры и оформить чертеж в соответствии с требованиями стандартов ЕСКД. Построения выполнить на формате А3 в масштабе 1:1.



**ИНДИВИДУАЛЬНЫЕ ЗАДАНИЯ ПО ИНЖЕНЕРНОЙ ГЕОМЕТРИИ**

Студент ФИО: \_\_\_\_\_ группа: \_\_\_\_\_

СОГЛАСОВАНО: преподаватель \_\_\_\_\_

**1. Построение призмы**

1. Построить три проекции прямой призмы, одно основание которой ( $ABCD$ ) принадлежит какой-либо из плоскостей проекций, а другое –  $KLMN$  занимает общее положение. Заданы следующие условия для построения:

- форма основания  $ABCD$ ;
- координаты точек ребер  $K$  и  $L$ ;
- координаты точки  $M$  (недостающие координаты получают построением);
- координаты точки  $N$  получают только построением.

2. Определить и обозначить видимость вершин оснований и ребер призмы.

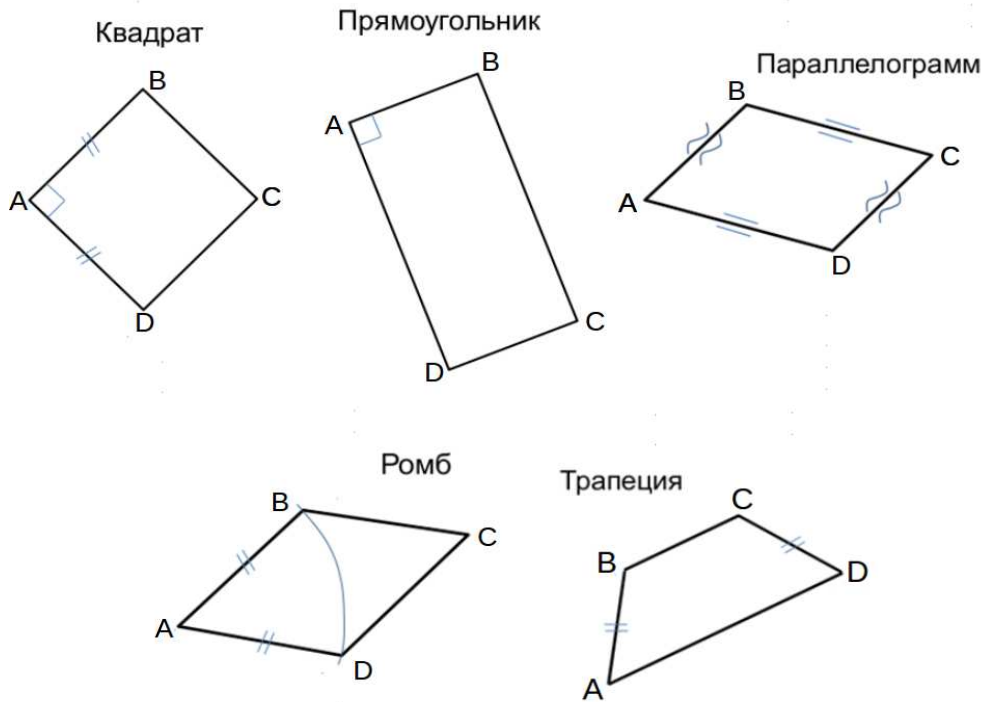
3. Найти натуральную величину (н.в.) основания  $KLMN$ .

4. Построить 3-d модель призмы.

Исходные данные:

	$X$	$Y$	$Z$
$A$	74	35	0
$K$	74	35	30
$L$	50	17	36
$M$	21	–	68

Форма  $ABCD$ : Прямоугольник  $ABCD$  принадлежит пл.  $\Pi_1$

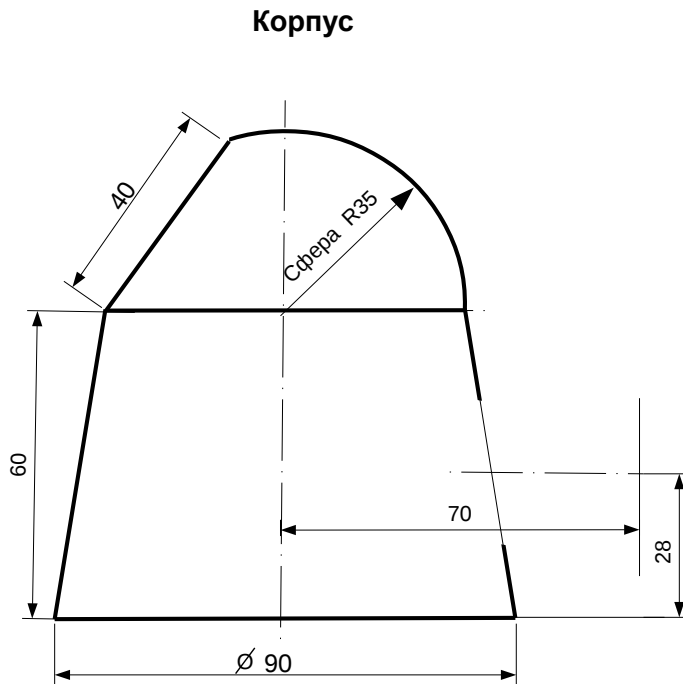


## ИНДИВИДУАЛЬНЫЕ ЗАДАНИЯ ПО ИНЖЕНЕРНОЙ ГЕОМЕТРИИ

Студент ФИО: \_\_\_\_\_ группа: \_\_\_\_\_

СОГЛАСОВАНО: преподаватель \_\_\_\_\_

## 2. Проектирование переходника



1. Сконструировать 3d модель переходника, состоящего из корпуса, верхнего и нижнего патрубков.

2. Установочный торец верхнего патрубка совпадает с плоскостью среза корпуса, а ось патрубка перпендикулярна этой плоскости. Длина патрубка – 50 мм.

3. Нижний патрубок – прямой круговой цилиндр диаметром 50 мм, пересекает корпус в месте заданной оси. Длина патрубка ограничена габаритным размером.

4\*. Внутри переходника имеется сквозное рабочее отверстие, проходящее по осям корпуса и патрубков. Диаметр отверстия задать по минимальной толщине стенки 5 мм.

5. Построить ассоциативный чертеж из 3 проекций и изометрии переходника с указанием опорных точек линий пересечения.

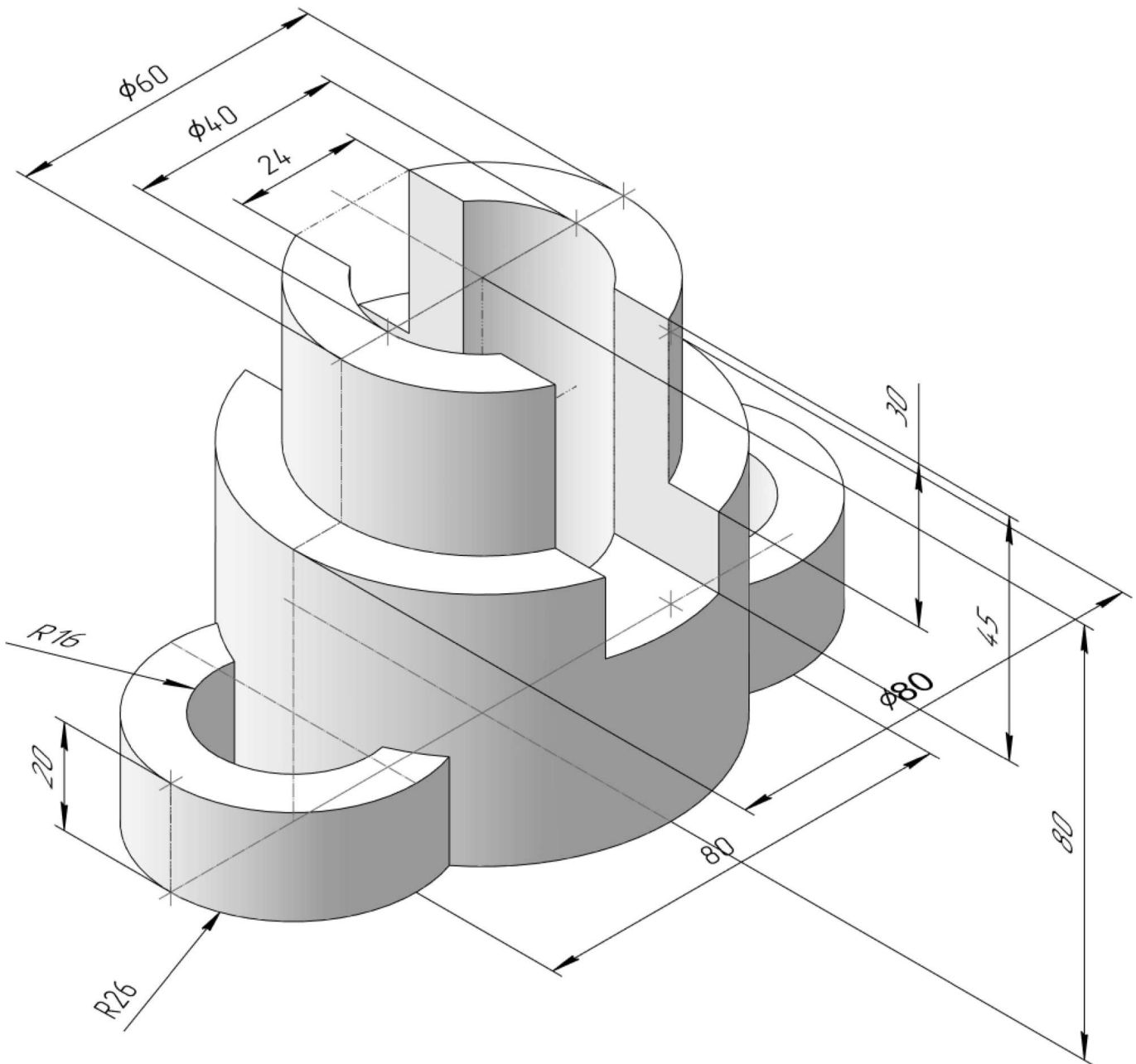
## ИНДИВИДУАЛЬНЫЕ ЗАДАНИЯ ПО ИНЖЕНЕРНОЙ ГЕОМЕТРИИ

Студент ФИО: \_\_\_\_\_ группа: \_\_\_\_\_

СОГЛАСОВАНО: преподаватель \_\_\_\_\_

### 3. Виды

По изображению детали “Корпус” построить 3d-модель. Создать ассоциативный чертеж 3-х видов детали. Нанести размеры и оформить чертеж в соответствии с требованиями стандартов ЕСКД. Построения выполнить на формате А3 в масштабе 1:1.



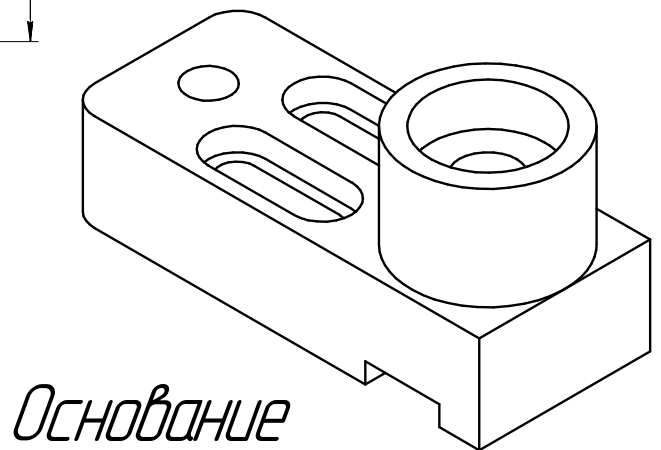
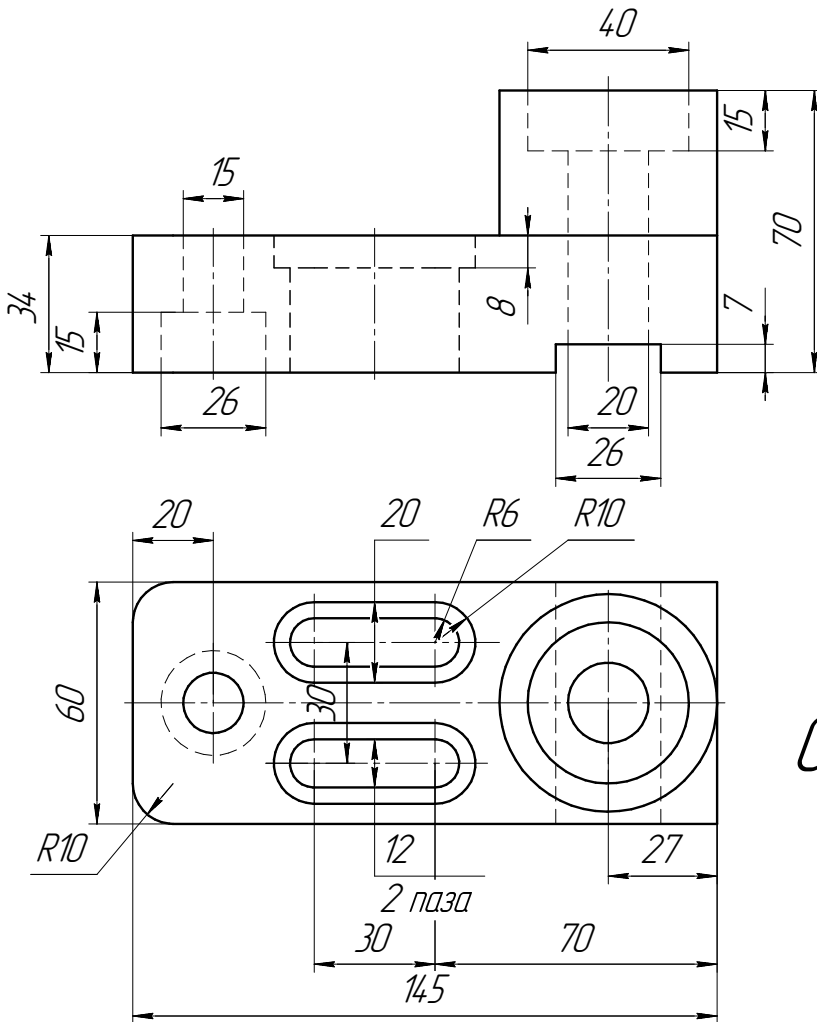
**ИНДИВИДУАЛЬНЫЕ ЗАДАНИЯ ПО ИНЖЕНЕРНОЙ ГЕОМЕТРИИ**

Студент ФИО: \_\_\_\_\_ группа: \_\_\_\_\_

СОГЛАСОВАНО: преподаватель \_\_\_\_\_

**4. Простые разрезы**

По 2-м видам детали построить 3d-модель. Создать ассоциативный чертеж с необходимым количеством изображений с применением простых разрезов. Рационально нанести размеры: необходимо откорректировать нанесение представленных в задании размеров в строгом соответствии со стандартом, не оставляя ни одно из изображений без размеров, а также добавить отсутствующие знаки диаметров; оформить чертеж в соответствии с требованиями стандартов ЕСКД. Построения выполнить на формате А3 в масштабе 1:1.





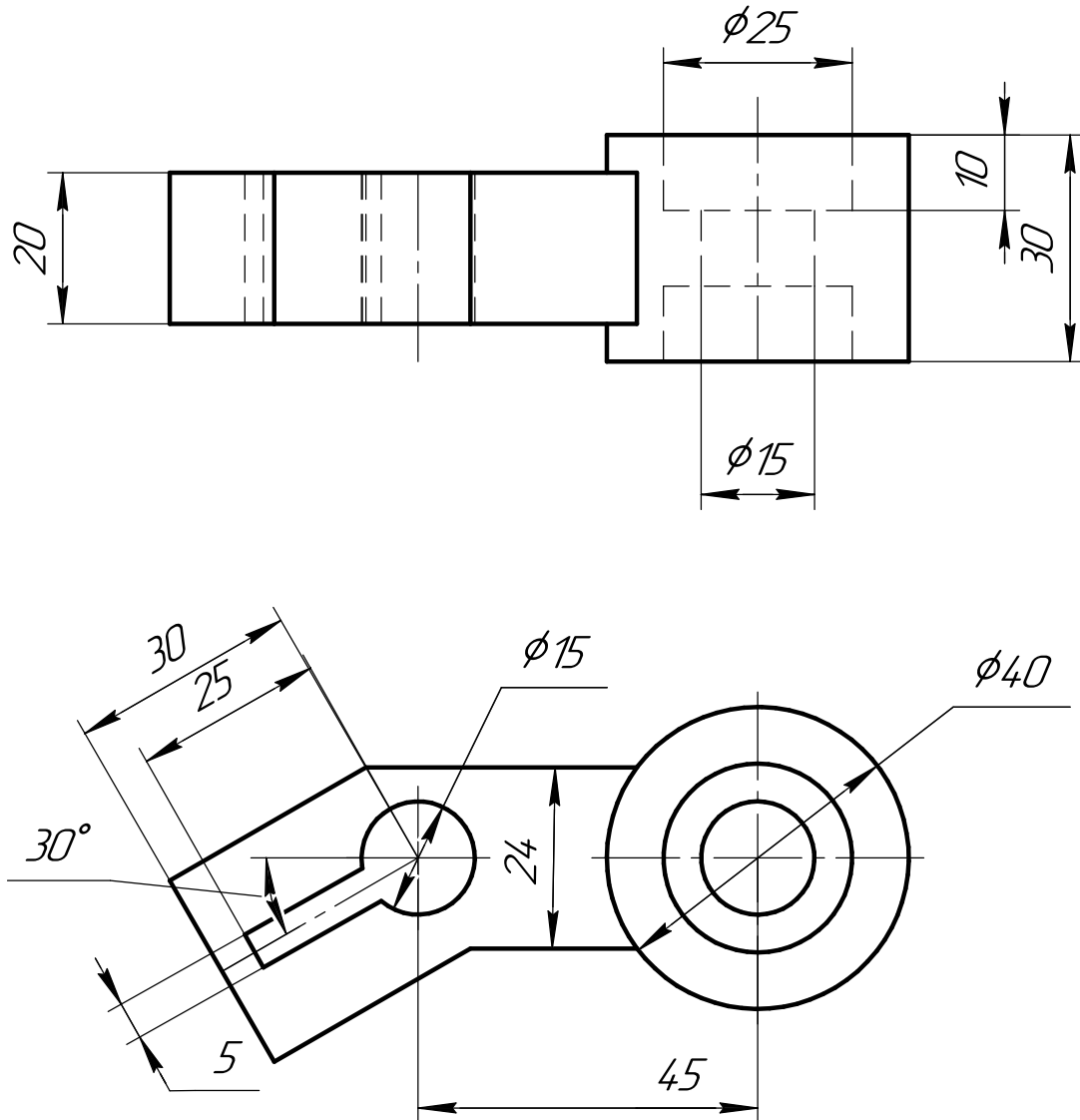
**ИНДИВИДУАЛЬНЫЕ ЗАДАНИЯ ПО ИНЖЕНЕРНОЙ ГЕОМЕТРИИ**

Студент ФИО: \_\_\_\_\_ группа: \_\_\_\_\_

СОГЛАСОВАНО: преподаватель \_\_\_\_\_

**5. Сложные разрезы**

По двум видам детали “Кронштейн” построить чертеж с выполнением сложного разреза. Нанести размеры и оформить чертеж в соответствии с требованиями стандартов ЕСКД. Построения выполнить на формат А4 в масштабе 1:1.



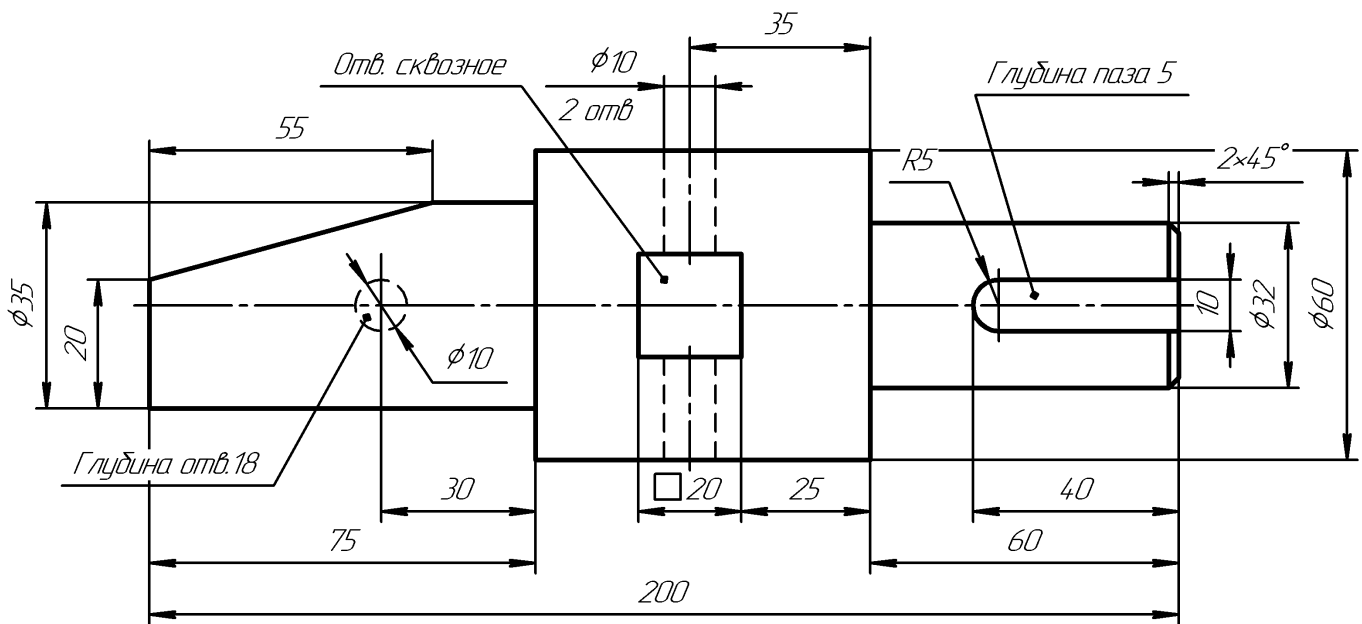
**ИНДИВИДУАЛЬНЫЕ ЗАДАНИЯ ПО ИНЖЕНЕРНОЙ ГЕОМЕТРИИ**

Студент ФИО: \_\_\_\_\_ группа: \_\_\_\_\_

СОГЛАСОВАНО: преподаватель \_\_\_\_\_

**6. Сечения**

Доработать главное изображение детали “Вал”, рационально используя местные разрезы. Построить необходимые сечения. Нанести размеры и оформить чертеж в соответствии с требованиями стандартов ЕСКД. Построения выполнить на формате А3 в масштабе 1:1.



*Вал*

**ИНДИВИДУАЛЬНЫЕ ЗАДАНИЯ ПО ИНЖЕНЕРНОЙ ГЕОМЕТРИИ**

Студент ФИО: \_\_\_\_\_ группа: \_\_\_\_\_

СОГЛАСОВАНО: преподаватель \_\_\_\_\_

**1. Построение призмы**

1. Построить три проекции прямой призмы, одно основание которой ( $ABCD$ ) принадлежит какой-либо из плоскостей проекций, а другое –  $KLMN$  занимает общее положение. Заданы следующие условия для построения:

- форма основания  $ABCD$ ;
- координаты точек ребер  $K$  и  $L$ ;
- координаты точки  $M$  (недостающие координаты получают построением);
- координаты точки  $N$  получают только построением.

2. Определить и обозначить видимость вершин оснований и ребер призмы.

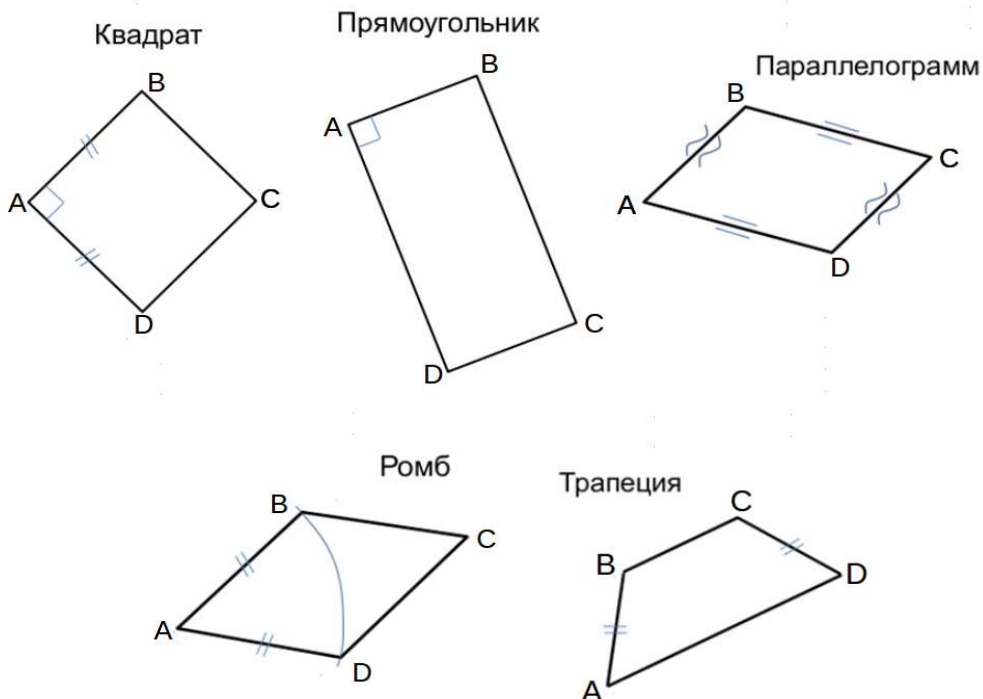
3. Найти натуральную величину (н.в.) основания  $KLMN$ .

4. Построить 3-d модель призмы.

Исходные данные:

	$X$	$Y$	$Z$
$A$	80	33	0
$K$	80	33	75
$L$	40	12	30
$M$	–	–	44

Форма  $ABCD$ : Квадрат  $ABCD$  принадлежит пл.П1

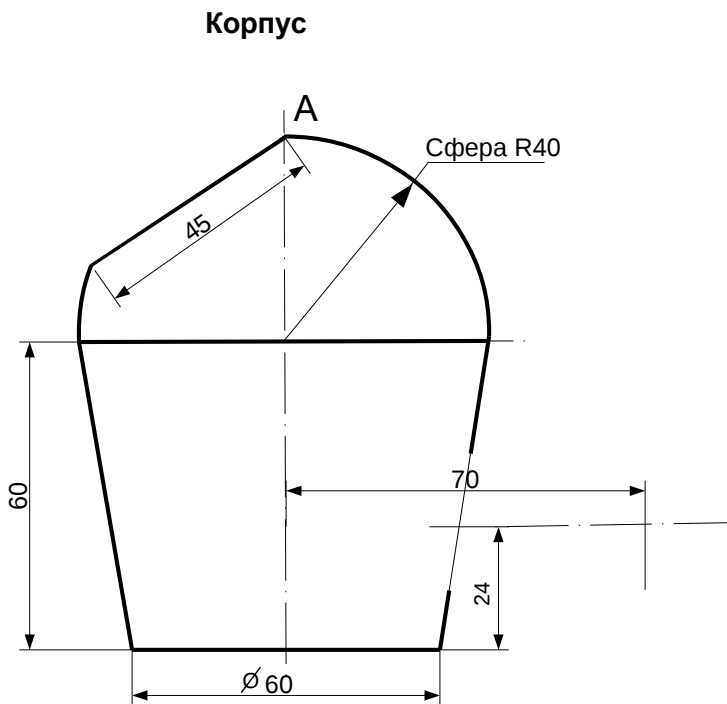


**ИНДИВИДУАЛЬНЫЕ ЗАДАНИЯ ПО ИНЖЕНЕРНОЙ ГЕОМЕТРИИ**

Студент ФИО: \_\_\_\_\_ группа: \_\_\_\_\_

СОГЛАСОВАНО: преподаватель \_\_\_\_\_

**2. Проектирование переходника**



1. Сконструировать 3d модель переходника, состоящего из корпуса, верхнего и нижнего патрубков.

2. Установочный торец верхнего патрубка совпадает с плоскостью среза корпуса, а ось патрубка перпендикулярна этой плоскости. Длина патрубка – 50 мм.

3. Нижний патрубок – прямой круговой цилиндр диаметром 38 мм, пересекает корпус в месте заданной оси. Длина патрубка ограничена габаритным размером.

4\*. Внутри переходника имеется сквозное рабочее отверстие, проходящее по осям корпуса и патрубков. Диаметр отверстия задать по минимальной толщине стенки 5 мм.

5. Построить ассоциативный чертеж из 3 проекций и изометрии переходника с указанием опорных точек линий пересечения.

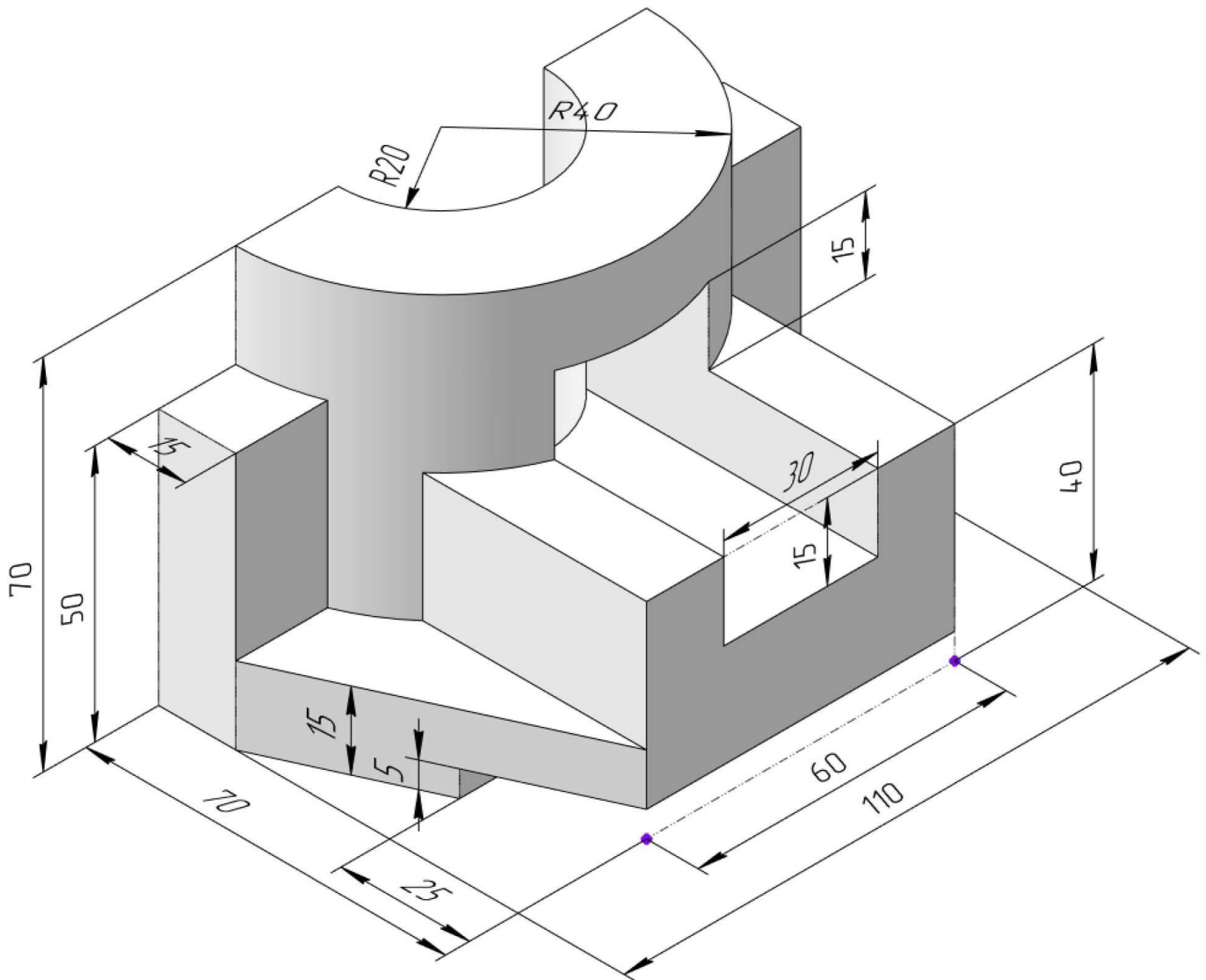
## ИНДИВИДУАЛЬНЫЕ ЗАДАНИЯ ПО ИНЖЕНЕРНОЙ ГЕОМЕТРИИ

Студент ФИО: \_\_\_\_\_ группа: \_\_\_\_\_

СОГЛАСОВАНО: преподаватель \_\_\_\_\_

### 3. Виды

По изображению детали “Корпус” построить 3d-модель. Создать ассоциативный чертеж 3-х видов детали. Нанести размеры и оформить чертеж в соответствии с требованиями стандартов ЕСКД. Построения выполнить на формате А3 в масштабе 1:1.



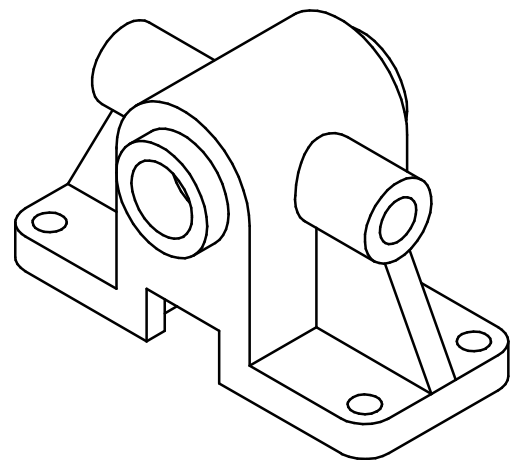
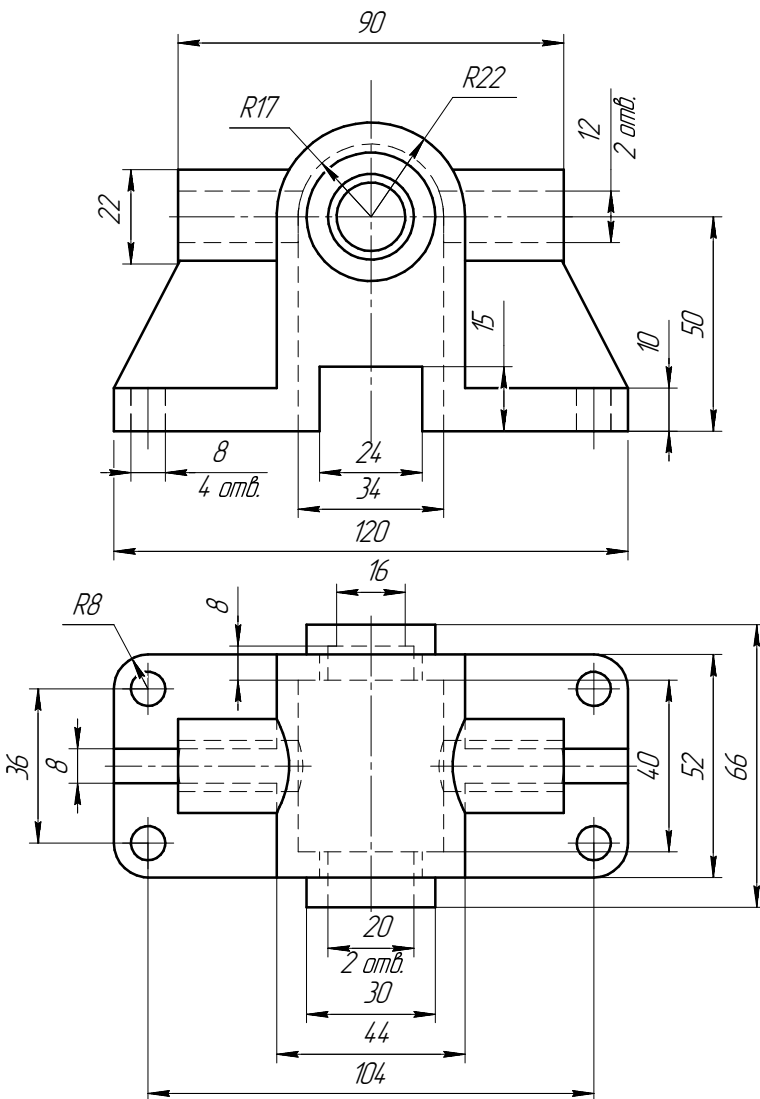
**ИНДИВИДУАЛЬНЫЕ ЗАДАНИЯ ПО ИНЖЕНЕРНОЙ ГЕОМЕТРИИ**

Студент ФИО: \_\_\_\_\_ группа: \_\_\_\_\_

СОГЛАСОВАНО: преподаватель \_\_\_\_\_

**4. Простые разрезы**

По 2-м видам детали построить 3d-модель. Создать ассоциативный чертеж с необходимым количеством изображений с применением простых разрезов. Рационально нанести размеры: необходимо откорректировать нанесение представленных в задании размеров в строгом соответствии со стандартом, не оставляя ни одно из изображений без размеров, а также добавить отсутствующие знаки диаметров; оформить чертеж в соответствии с требованиями стандартов ЕСКД. Построения выполнить на формате А3 в масштабе 1:1.



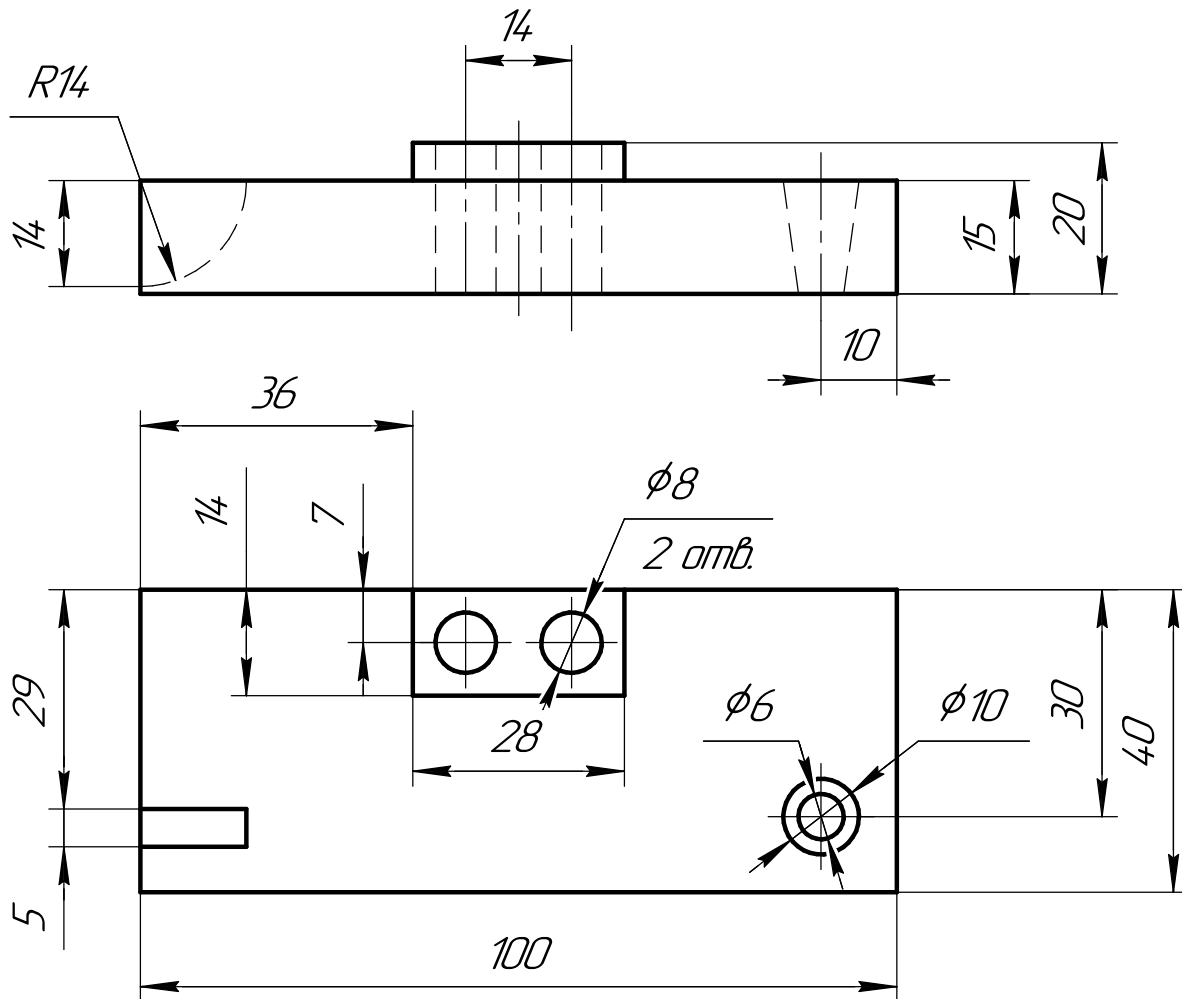
**ИНДИВИДУАЛЬНЫЕ ЗАДАНИЯ ПО ИНЖЕНЕРНОЙ ГЕОМЕТРИИ**

Студент ФИО: \_\_\_\_\_ группа: \_\_\_\_\_

СОГЛАСОВАНО: преподаватель \_\_\_\_\_

**5. Сложные разрезы**

По двум видам детали “Кронштейн” построить чертеж с выполнением сложного разреза. Нанести размеры и оформить чертеж в соответствии с требованиями стандартов ЕСКД. Построения выполнить на формат А4 в масштабе 1:1.



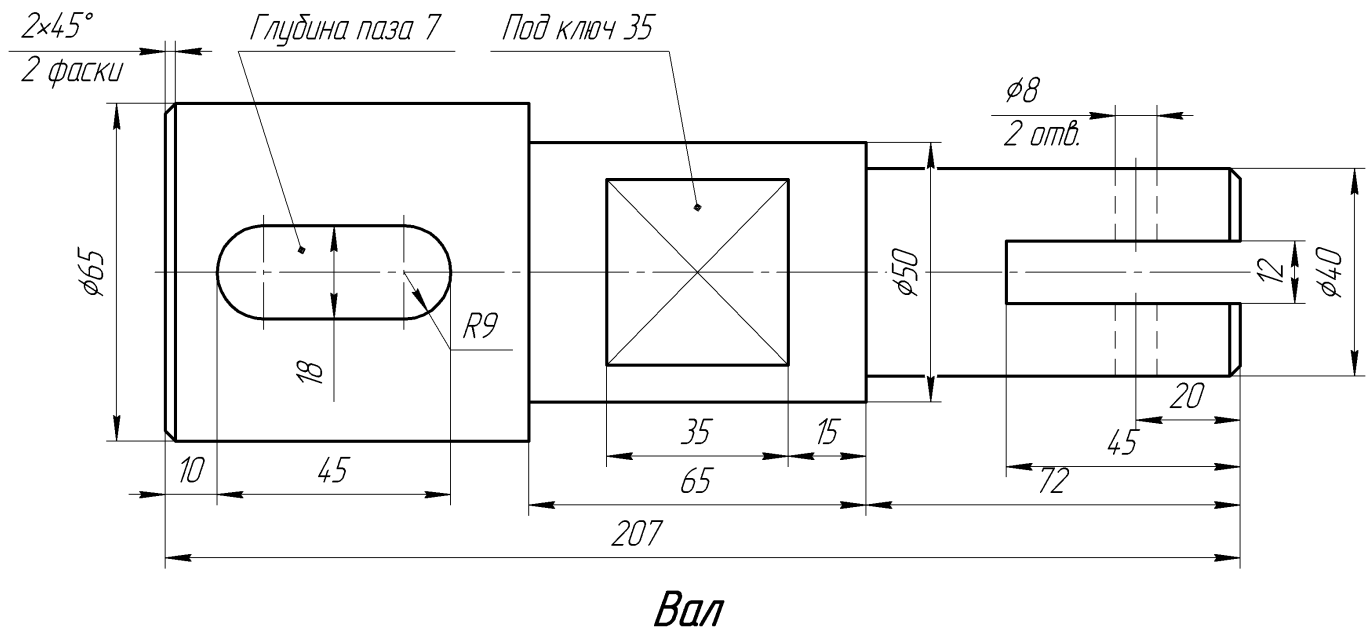
**ИНДИВИДУАЛЬНЫЕ ЗАДАНИЯ ПО ИНЖЕНЕРНОЙ ГЕОМЕТРИИ**

Студент ФИО: \_\_\_\_\_ группа: \_\_\_\_\_

СОГЛАСОВАНО: преподаватель \_\_\_\_\_

**6. Сечения**

Доработать главное изображение детали “Вал”, рационально используя местные разрезы. Построить необходимые сечения. Нанести размеры и оформить чертеж в соответствии с требованиями стандартов ЕСКД. Построения выполнить на формате А3 в масштабе 1:1.





**ИНДИВИДУАЛЬНЫЕ ЗАДАНИЯ ПО ИНЖЕНЕРНОЙ ГЕОМЕТРИИ**

Студент ФИО: \_\_\_\_\_ группа: \_\_\_\_\_

СОГЛАСОВАНО: преподаватель \_\_\_\_\_

**1. Построение призмы**

1. Построить три проекции прямой призмы, одно основание которой ( $ABCD$ ) принадлежит какой-либо из плоскостей проекций, а другое –  $KLMN$  занимает общее положение. Заданы следующие условия для построения:

- форма основания  $ABCD$ ;
- координаты точек ребер  $K$  и  $L$ ;
- координаты точки  $M$  (недостающие координаты получают построением);
- координаты точки  $N$  получают только построением.

2. Определить и обозначить видимость вершин оснований и ребер призмы.

3. Найти натуральную величину (н.в.) основания  $KLMN$ .

4. Построить 3-d модель призмы.

Исходные данные:

	$X$	$Y$	$Z$
$A$	66	35	0
$K$	66	35	30
$L$	36	23	43
$M$	10	52	72

Форма  $ABCD$ : Равнобокая трапеция  $ABCD$  принадлежит пл.  $\Pi_1$

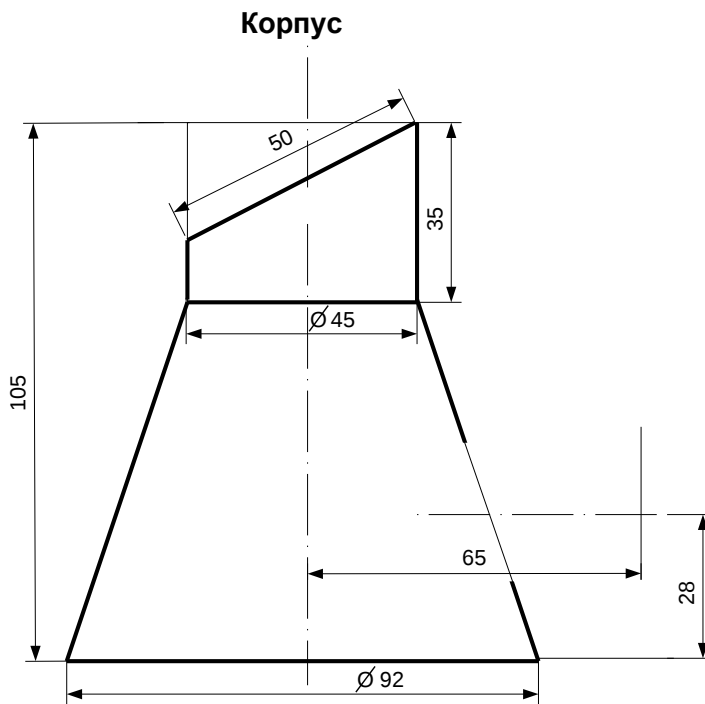


## ИНДИВИДУАЛЬНЫЕ ЗАДАНИЯ ПО ИНЖЕНЕРНОЙ ГЕОМЕТРИИ

Студент ФИО: \_\_\_\_\_ группа: \_\_\_\_\_

СОГЛАСОВАНО: преподаватель \_\_\_\_\_

## 2. Проектирование переходника



1. Сконструировать 3d модель переходника, состоящего из корпуса, верхнего и нижнего патрубков.

2. Установочный торец верхнего патрубка совпадает с плоскостью среза корпуса, а ось патрубка перпендикулярна этой плоскости. Длина патрубка – 50 мм.

3. Нижний патрубок – прямой круговой цилиндр диаметром 42 мм, пересекает корпус в месте заданной оси. Длина патрубка ограничена габаритным размером.

4\*. Внутри переходника имеется сквозное рабочее отверстие, проходящее по осям корпуса и патрубков. Диаметр отверстия задать по минимальной толщине стенки 5 мм.

5. Построить ассоциативный чертеж из 3 проекций и изометрии переходника с указанием опорных точек линий пересечения.

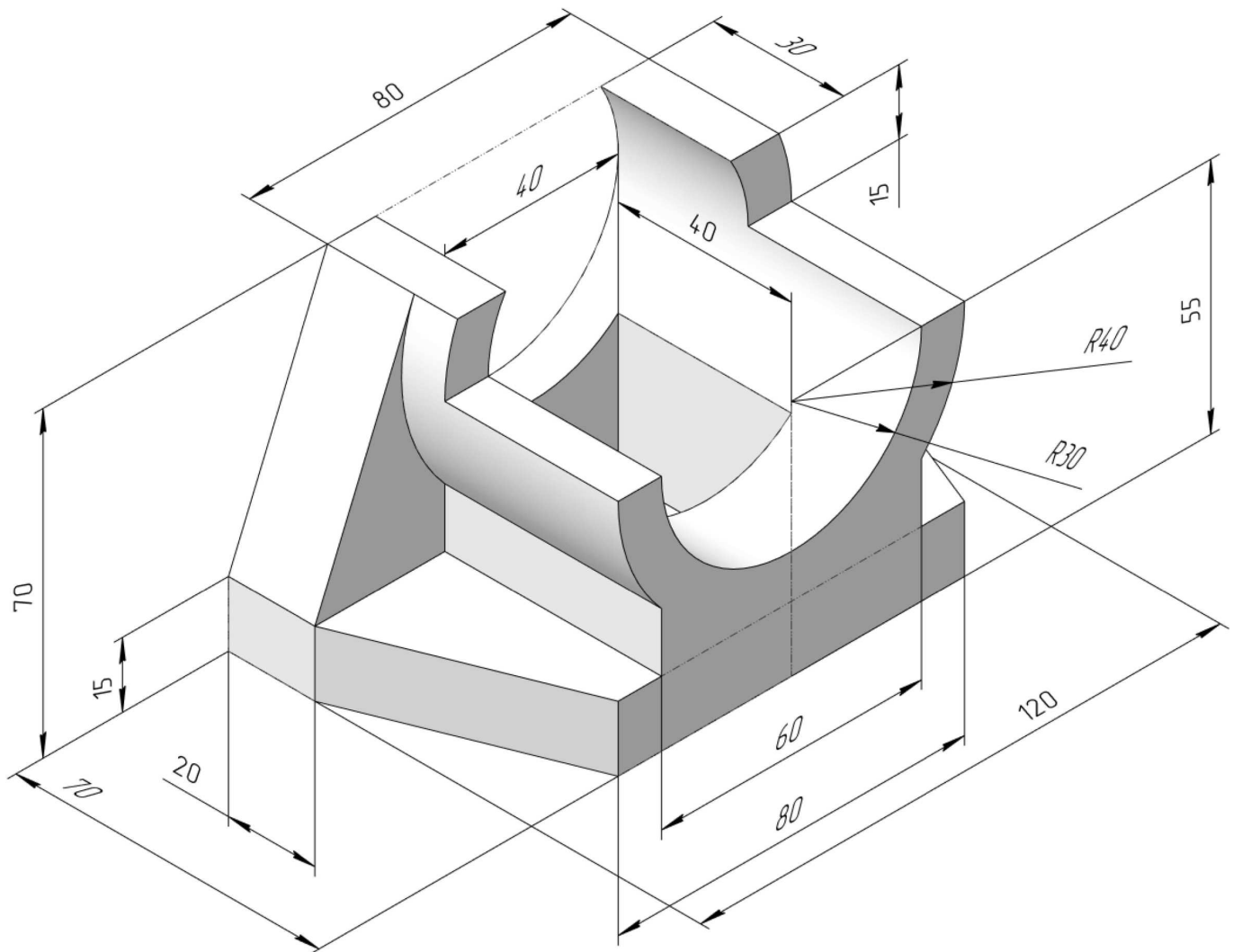
## ИНДИВИДУАЛЬНЫЕ ЗАДАНИЯ ПО ИНЖЕНЕРНОЙ ГЕОМЕТРИИ

Студент ФИО: \_\_\_\_\_ группа: \_\_\_\_\_

СОГЛАСОВАНО: преподаватель \_\_\_\_\_

### 3. Виды

По изображению детали “Корпус” построить 3d-модель. Создать ассоциативный чертеж 3-х видов детали. Нанести размеры и оформить чертеж в соответствии с требованиями стандартов ЕСКД. Построения выполнить на формате А3 в масштабе 1:1.



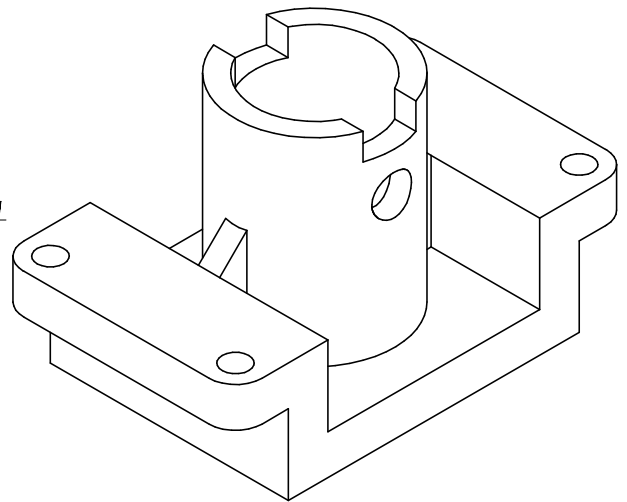
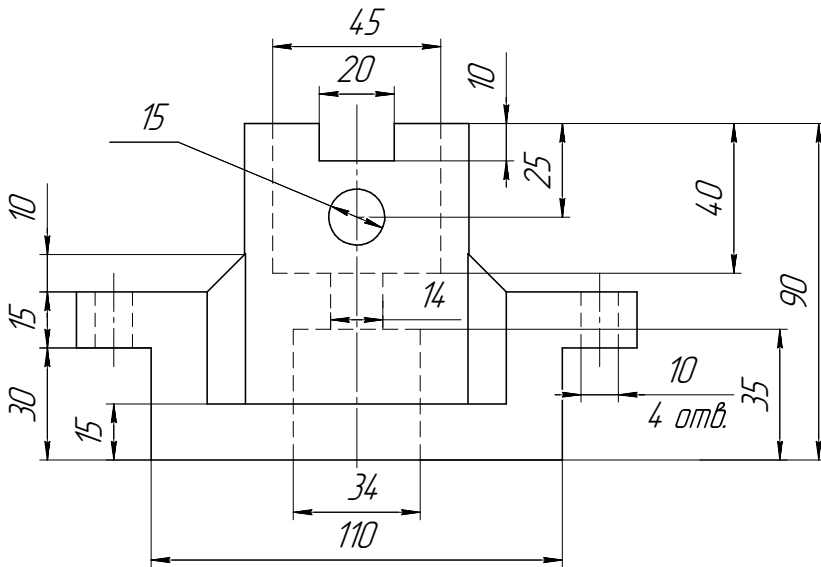
**ИНДИВИДУАЛЬНЫЕ ЗАДАНИЯ ПО ИНЖЕНЕРНОЙ ГЕОМЕТРИИ**

Студент ФИО: \_\_\_\_\_ группа: \_\_\_\_\_

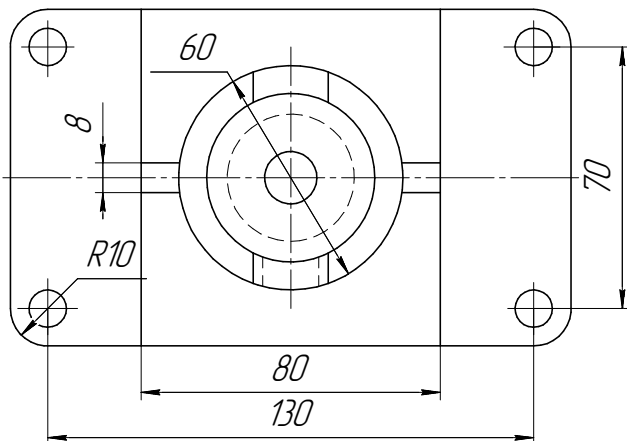
СОГЛАСОВАНО: преподаватель \_\_\_\_\_

**4. Простые разрезы**

По 2-м видам детали построить 3d-модель. Создать ассоциативный чертеж с необходимым количеством изображений с применением простых разрезов. Рационально нанести размеры: необходимо откорректировать нанесение представленных в задании размеров в строгом соответствии со стандартом, не оставляя ни одно из изображений без размеров, а также добавить отсутствующие знаки диаметров; оформить чертеж в соответствии с требованиями стандартов ЕСКД. Построения выполнить на формате А3 в масштабе 1:1.



*Корпус*



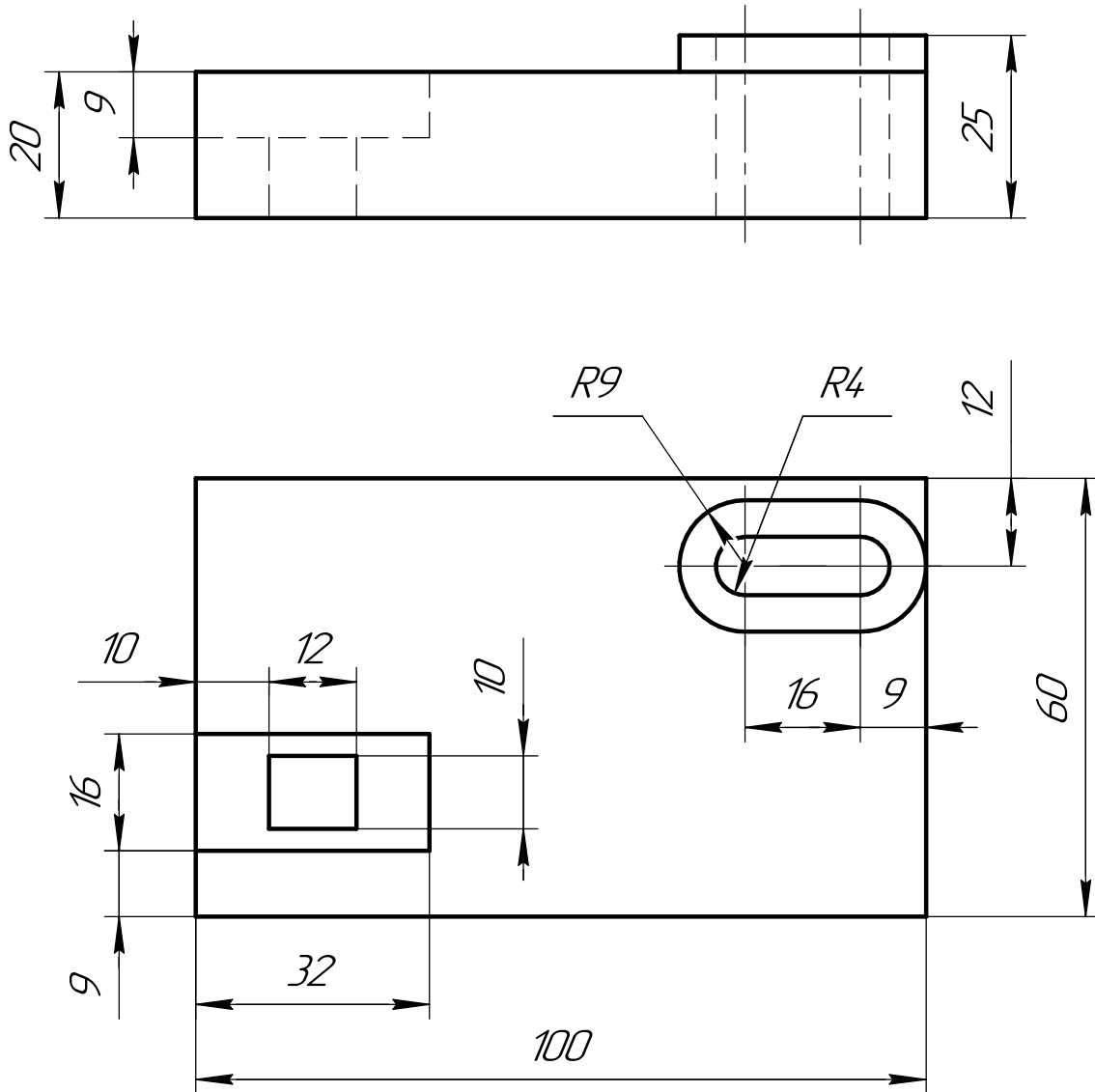
**ИНДИВИДУАЛЬНЫЕ ЗАДАНИЯ ПО ИНЖЕНЕРНОЙ ГЕОМЕТРИИ**

Студент ФИО: \_\_\_\_\_ группа: \_\_\_\_\_

СОГЛАСОВАНО: преподаватель \_\_\_\_\_

**5. Сложные разрезы**

По двум видам детали “Кронштейн” построить чертеж с выполнением сложного разреза. Нанести размеры и оформить чертеж в соответствии с требованиями стандартов ЕСКД. Построения выполнить на формат А4 в масштабе 1:1.



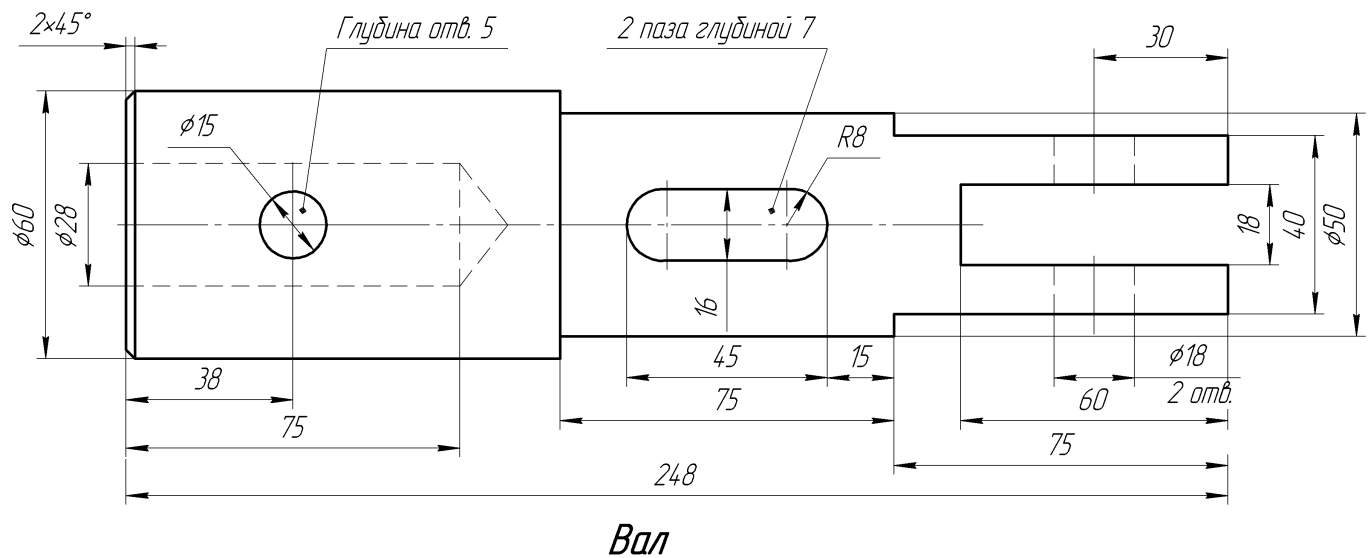
**ИНДИВИДУАЛЬНЫЕ ЗАДАНИЯ ПО ИНЖЕНЕРНОЙ ГЕОМЕТРИИ**

Студент ФИО: \_\_\_\_\_ группа: \_\_\_\_\_

СОГЛАСОВАНО: преподаватель \_\_\_\_\_

**6. Сечения**

Доработать главное изображение детали “Вал”, рационально используя местные разрезы. Построить необходимые сечения. Нанести размеры и оформить чертеж в соответствии с требованиями стандартов ЕСКД. Построения выполнить на формате А3 в масштабе 1:1.



**ИНДИВИДУАЛЬНЫЕ ЗАДАНИЯ ПО ИНЖЕНЕРНОЙ ГЕОМЕТРИИ**

Студент ФИО: \_\_\_\_\_ группа: \_\_\_\_\_

СОГЛАСОВАНО: преподаватель \_\_\_\_\_

**1. Построение призмы**

1. Построить три проекции прямой призмы, одно основание которой ( $ABCD$ ) принадлежит какой-либо из плоскостей проекций, а другое –  $KLMN$  занимает общее положение. Заданы следующие условия для построения:

- форма основания  $ABCD$ ;
- координаты точек ребер  $K$  и  $L$ ;
- координаты точки  $M$  (недостающие координаты получают построением);
- координаты точки  $N$  получают только построением.

2. Определить и обозначить видимость вершин оснований и ребер призмы.

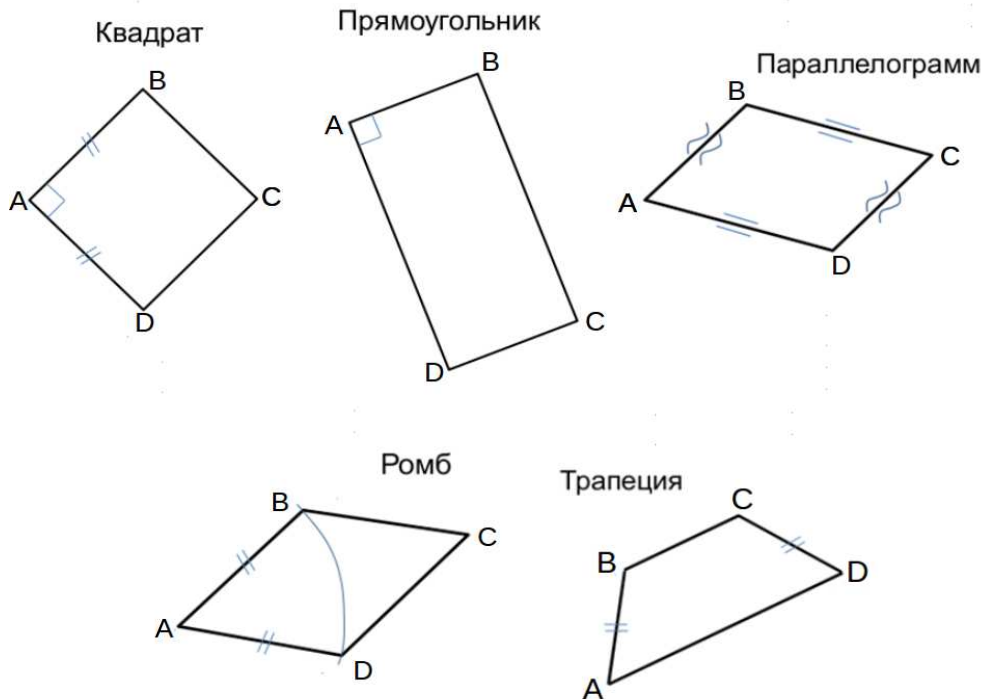
3. Найти натуральную величину (н.в.) основания  $KLMN$ .

4. Построить 3-d модель призмы.

Исходные данные:

	$X$	$Y$	$Z$
$A$	80	0	37
$K$	80	28	37
$L$	55	34	14
$M$	20	69	–

Форма  $ABCD$ : Прямоугольник  $ABCD$  принадлежит пл.  $\Pi_2$



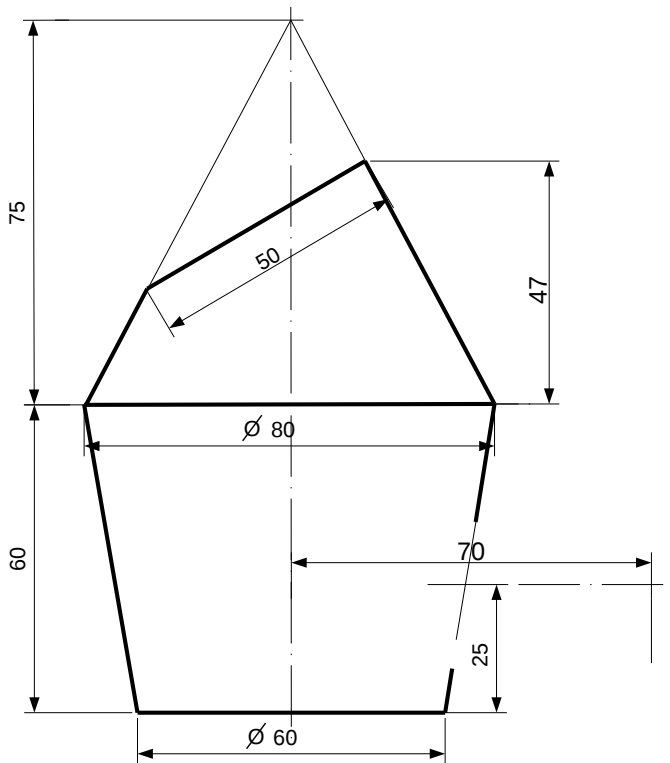
**ИНДИВИДУАЛЬНЫЕ ЗАДАНИЯ ПО ИНЖЕНЕРНОЙ ГЕОМЕТРИИ**

Студент ФИО: \_\_\_\_\_ группа: \_\_\_\_\_

СОГЛАСОВАНО: преподаватель \_\_\_\_\_

**2. Проектирование переходника**

**Корпус**



1. Сконструировать 3d модель переходника, состоящего из корпуса, верхнего и нижнего патрубков.

2. Установочный торец верхнего патрубка совпадает с плоскостью среза корпуса, а ось патрубка перпендикулярна этой плоскости. Длина патрубка – 50 мм.

3. Нижний патрубок – прямой круговой цилиндр диаметром 40 мм, пересекает корпус в месте заданной оси. Длина патрубка ограничена габаритным размером.

4\*. Внутри переходника имеется сквозное рабочее отверстие, проходящее по осям корпуса и патрубков. Диаметр отверстия задать по минимальной толщине стенки 5 мм.

5. Построить ассоциативный чертеж из 3 проекций и изометрии переходника с указанием опорных точек линий пересечения.



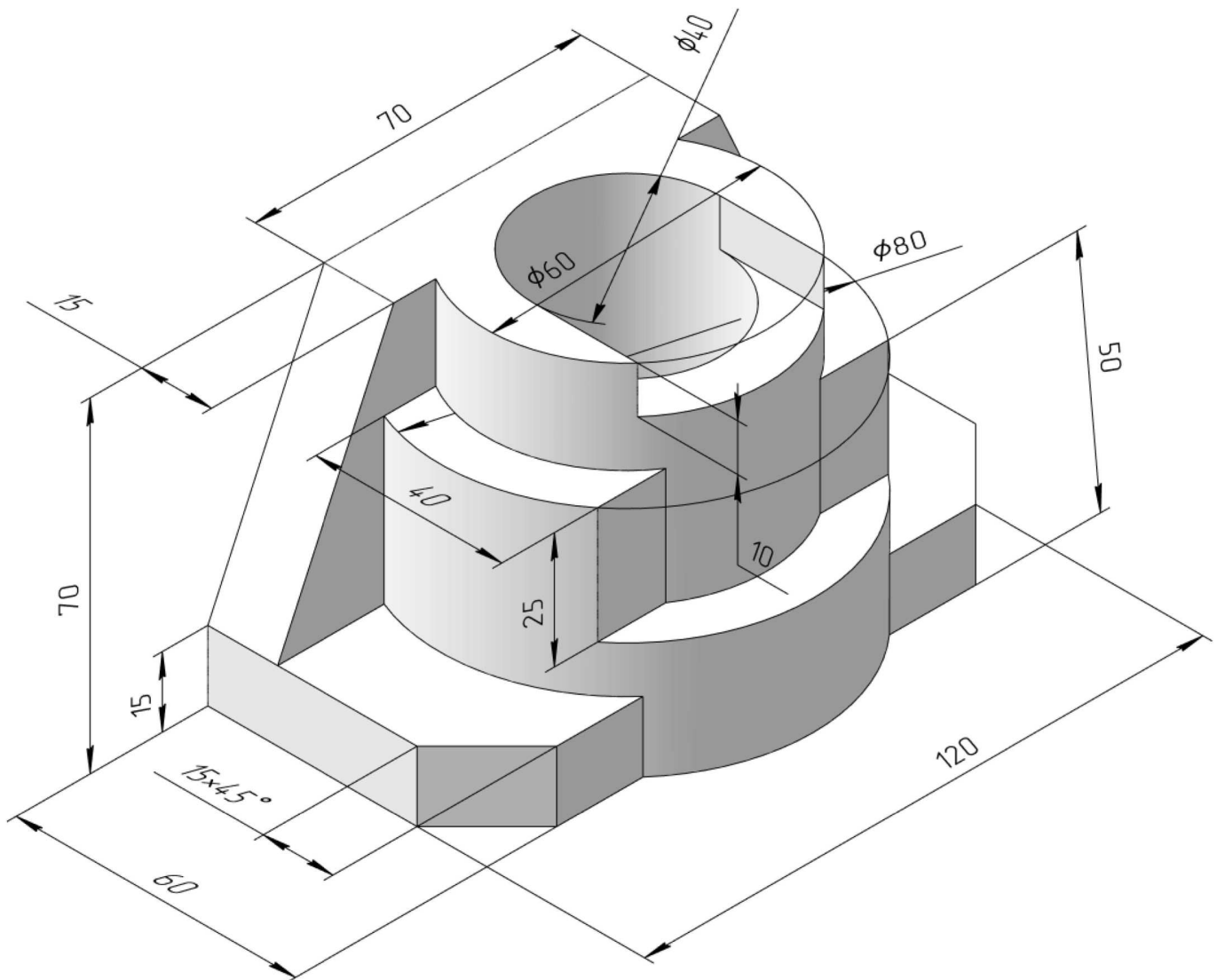
**ИНДИВИДУАЛЬНЫЕ ЗАДАНИЯ ПО ИНЖЕНЕРНОЙ ГЕОМЕТРИИ**

Студент ФИО: \_\_\_\_\_ группа: \_\_\_\_\_

СОГЛАСОВАНО: преподаватель \_\_\_\_\_

**3. Виды**

По изображению детали “Корпус” построить 3d-модель. Создать ассоциативный чертеж 3-х видов детали. Нанести размеры и оформить чертеж в соответствии с требованиями стандартов ЕСКД. Построения выполнить на формате А3 в масштабе 1:1.



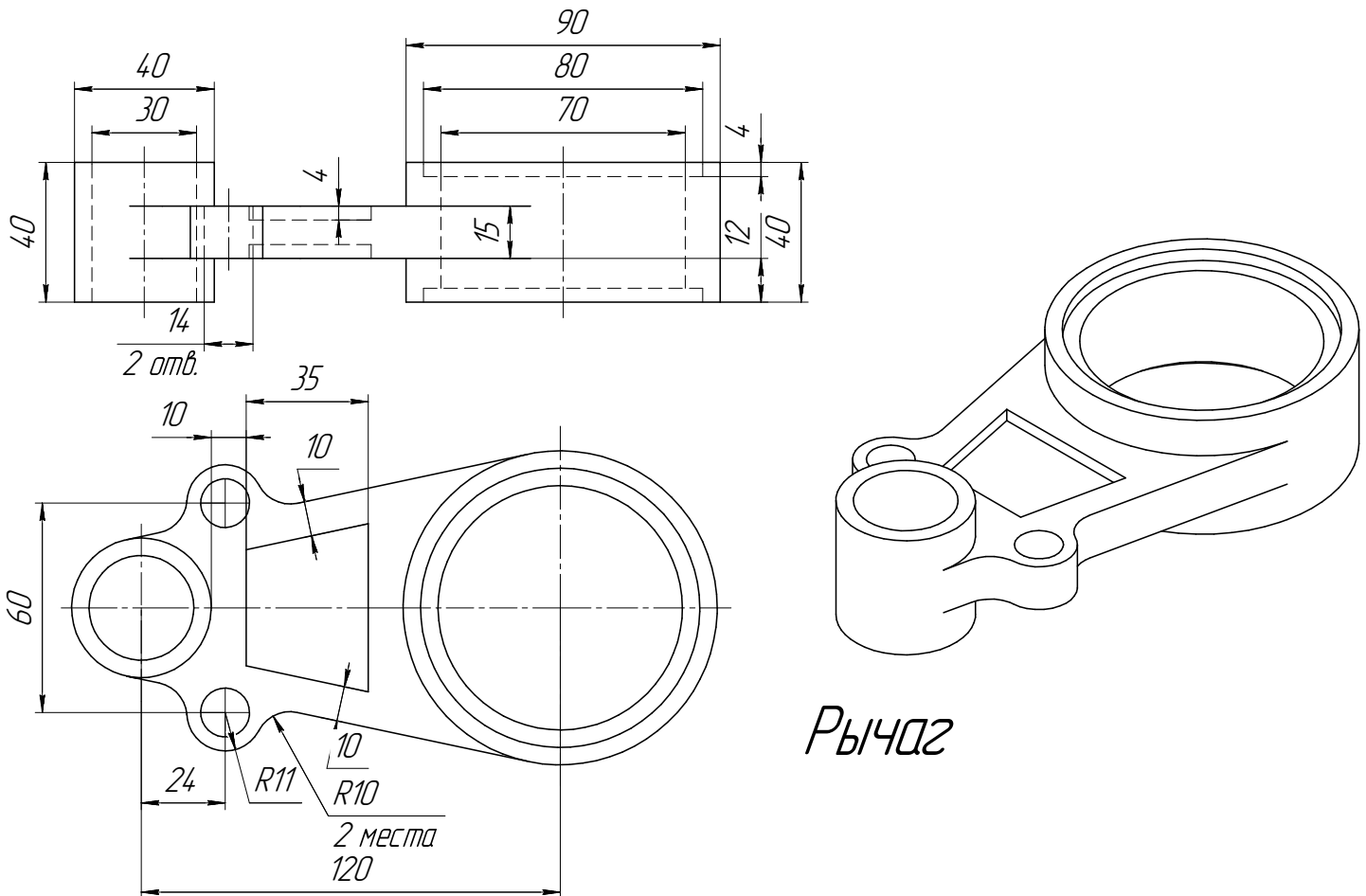
**ИНДИВИДУАЛЬНЫЕ ЗАДАНИЯ ПО ИНЖЕНЕРНОЙ ГЕОМЕТРИИ**

Студент ФИО: \_\_\_\_\_ группа: \_\_\_\_\_

СОГЛАСОВАНО: преподаватель \_\_\_\_\_

**4. Простые разрезы**

По 2-м видам детали построить 3d-модель. Создать ассоциативный чертеж с *необходимым количеством изображений с применением простых разрезов*. Рационально нанести размеры: необходимо откорректировать нанесение представленных в задании размеров в строгом соответствии со стандартом, не оставляя ни одно из изображений без размеров, а также добавить отсутствующие знаки диаметров; оформить чертеж в соответствии с требованиями стандартов ЕСКД. Построения выполнить на формате А3 в масштабе 1:1.



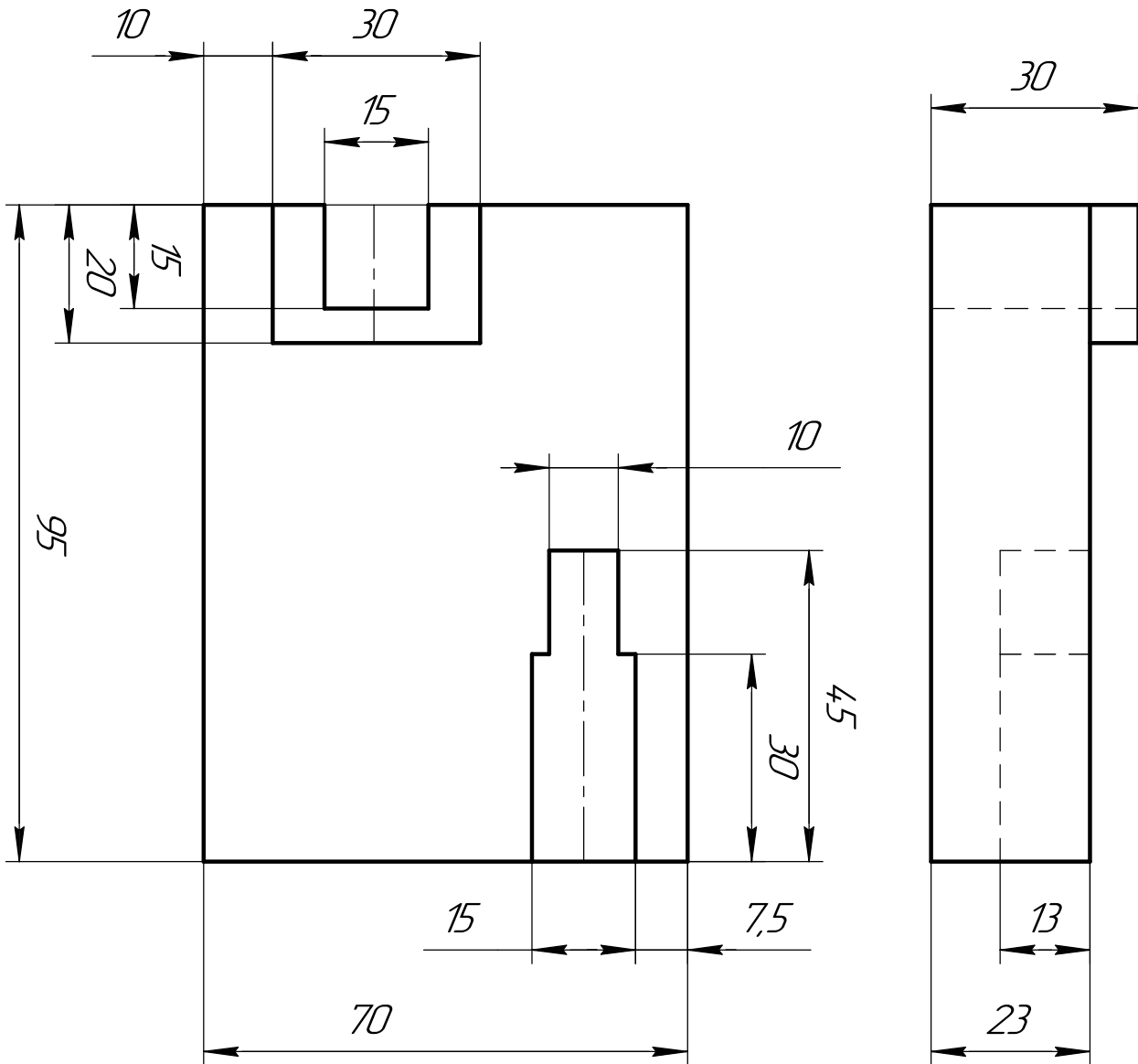
**ИНДИВИДУАЛЬНЫЕ ЗАДАНИЯ ПО ИНЖЕНЕРНОЙ ГЕОМЕТРИИ**

Студент ФИО: \_\_\_\_\_ группа: \_\_\_\_\_

СОГЛАСОВАНО: преподаватель \_\_\_\_\_

**5. Сложные разрезы**

По двум видам детали “Кронштейн” построить чертеж с выполнением сложного разреза. Нанести размеры и оформить чертеж в соответствии с требованиями стандартов ЕСКД. Построения выполнить на формат А4 в масштабе 1:1.



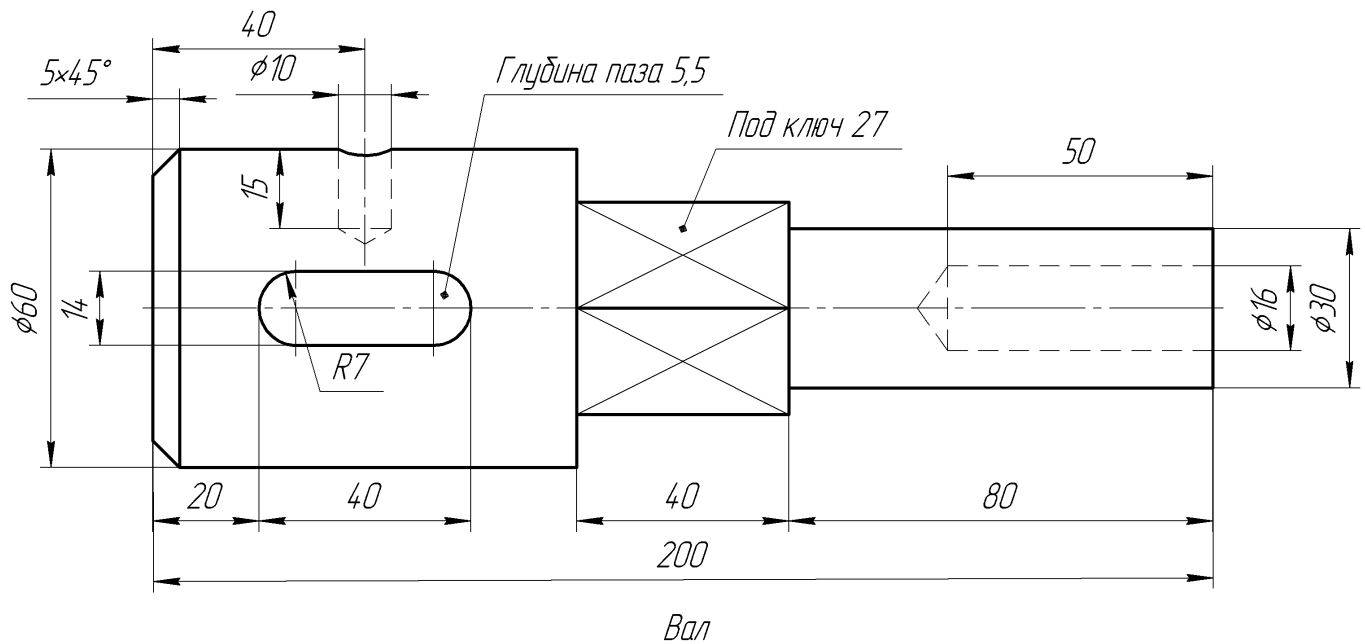
**ИНДИВИДУАЛЬНЫЕ ЗАДАНИЯ ПО ИНЖЕНЕРНОЙ ГЕОМЕТРИИ**

Студент ФИО: \_\_\_\_\_ группа: \_\_\_\_\_

СОГЛАСОВАНО: преподаватель \_\_\_\_\_

**6. Сечения**

Доработать главное изображение детали “Вал”, рационально используя местные разрезы. Построить необходимые сечения. Нанести размеры и оформить чертеж в соответствии с требованиями стандартов ЕСКД. Построения выполнить на формате А3 в масштабе 1:1.



**ИНДИВИДУАЛЬНЫЕ ЗАДАНИЯ ПО ИНЖЕНЕРНОЙ ГЕОМЕТРИИ**

Студент ФИО: \_\_\_\_\_ группа: \_\_\_\_\_

СОГЛАСОВАНО: преподаватель \_\_\_\_\_

**1. Построение призмы**

1. Построить три проекции прямой призмы, одно основание которой ( $ABCD$ ) принадлежит какой-либо из плоскостей проекций, а другое –  $KLMN$  занимает общее положение. Заданы следующие условия для построения:

- форма основания  $ABCD$ ;
- координаты точек ребер  $K$  и  $L$ ;
- координаты точки  $M$  (недостающие координаты получают построением);
- координаты точки  $N$  получают только построением.

2. Определить и обозначить видимость вершин оснований и ребер призмы.

3. Найти натуральную величину (н.в.) основания  $KLMN$ .

4. Построить 3-d модель призмы.

Исходные данные:

	$X$	$Y$	$Z$
$A$	87	0	20
$K$	87	47	20
$L$	75	72	60
$M$	20	55	73

Форма  $ABCD$ : Параллелограмм  $ABCD$  принадлежит пл.П2

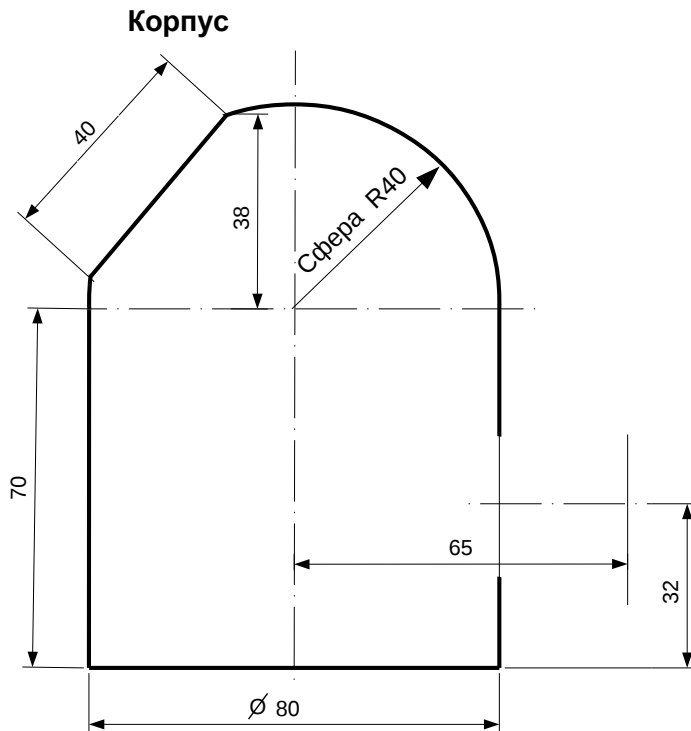


## ИНДИВИДУАЛЬНЫЕ ЗАДАНИЯ ПО ИНЖЕНЕРНОЙ ГЕОМЕТРИИ

Студент ФИО: \_\_\_\_\_ группа: \_\_\_\_\_

СОГЛАСОВАНО: преподаватель \_\_\_\_\_

## 2. Проектирование переходника



1. Сконструировать 3d модель переходника, состоящего из корпуса, верхнего и нижнего патрубков.

2. Установочный торец верхнего патрубка совпадает с плоскостью среза корпуса, а ось патрубка перпендикулярна этой плоскости. Длина патрубка – 50 мм.

3. Нижний патрубок – прямой круговой цилиндр диаметром 40 мм, пересекает корпус в месте заданной оси. Длина патрубка ограничена габаритным размером.

4\*. Внутри переходника имеется сквозное рабочее отверстие, проходящее по осям корпуса и патрубков. Диаметр отверстия задать по минимальной толщине стенки 5 мм.

5. Построить ассоциативный чертеж из 3 проекций и изометрии переходника с указанием опорных точек линий пересечения.

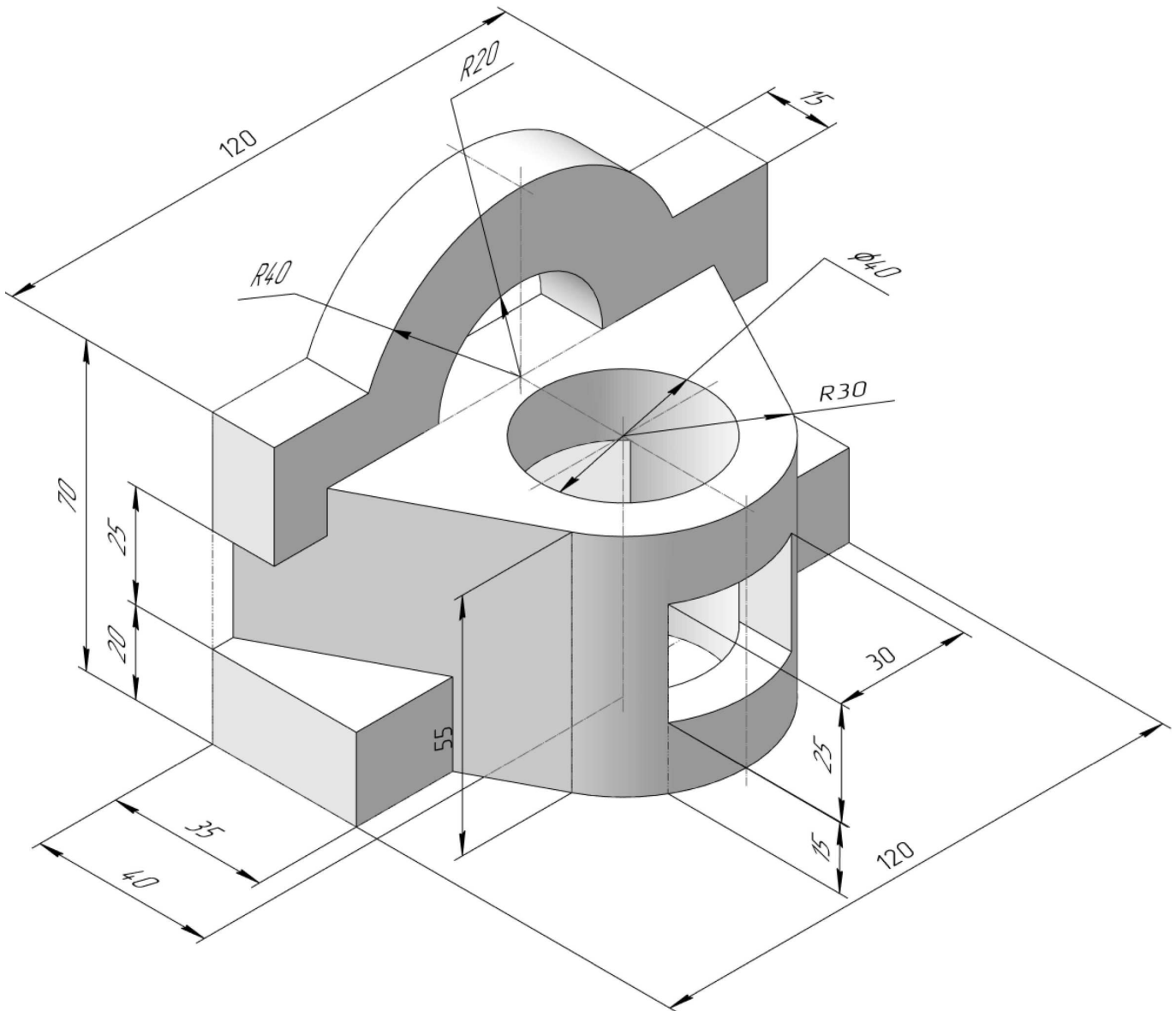
## ИНДИВИДУАЛЬНЫЕ ЗАДАНИЯ ПО ИНЖЕНЕРНОЙ ГЕОМЕТРИИ

Студент ФИО: \_\_\_\_\_ группа: \_\_\_\_\_

СОГЛАСОВАНО: преподаватель \_\_\_\_\_

### 3. Виды

По изображению детали “Корпус” построить 3d-модель. Создать ассоциативный чертеж 3-х видов детали. Нанести размеры и оформить чертеж в соответствии с требованиями стандартов ЕСКД. Построения выполнить на формате А3 в масштабе 1:1.



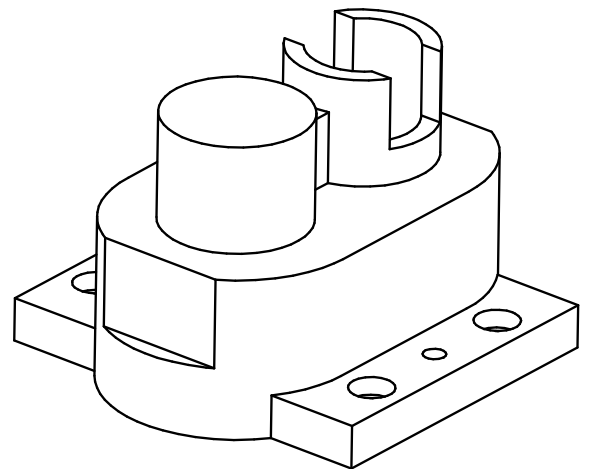
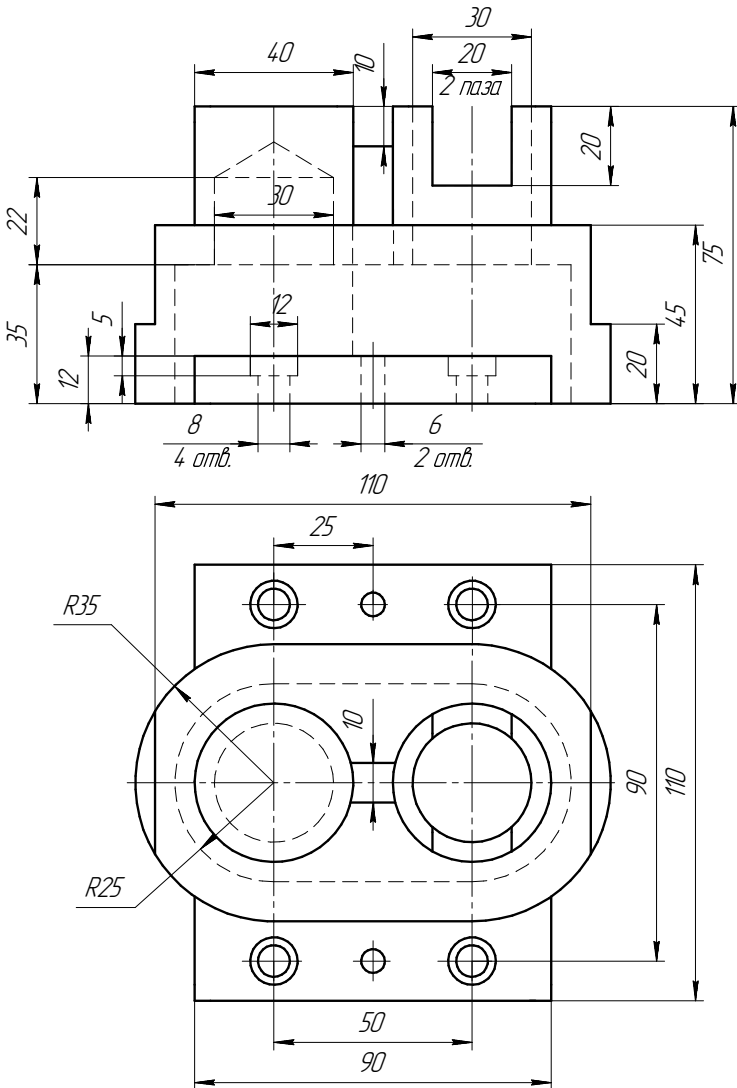
**ИНДИВИДУАЛЬНЫЕ ЗАДАНИЯ ПО ИНЖЕНЕРНОЙ ГЕОМЕТРИИ**

Студент ФИО: \_\_\_\_\_ группа: \_\_\_\_\_

СОГЛАСОВАНО: преподаватель \_\_\_\_\_

**4. Простые разрезы**

По 2-м видам детали построить 3d-модель. Создать ассоциативный чертеж с необходимым количеством изображений с применением простых разрезов. Рационально нанести размеры: необходимо откорректировать нанесение представленных в задании размеров в строгом соответствии со стандартом, не оставляя ни одно из изображений без размеров, а также добавить отсутствующие знаки диаметров; оформить чертеж в соответствии с требованиями стандартов ЕСКД. Построения выполнить на формате А3 в масштабе 1:1.





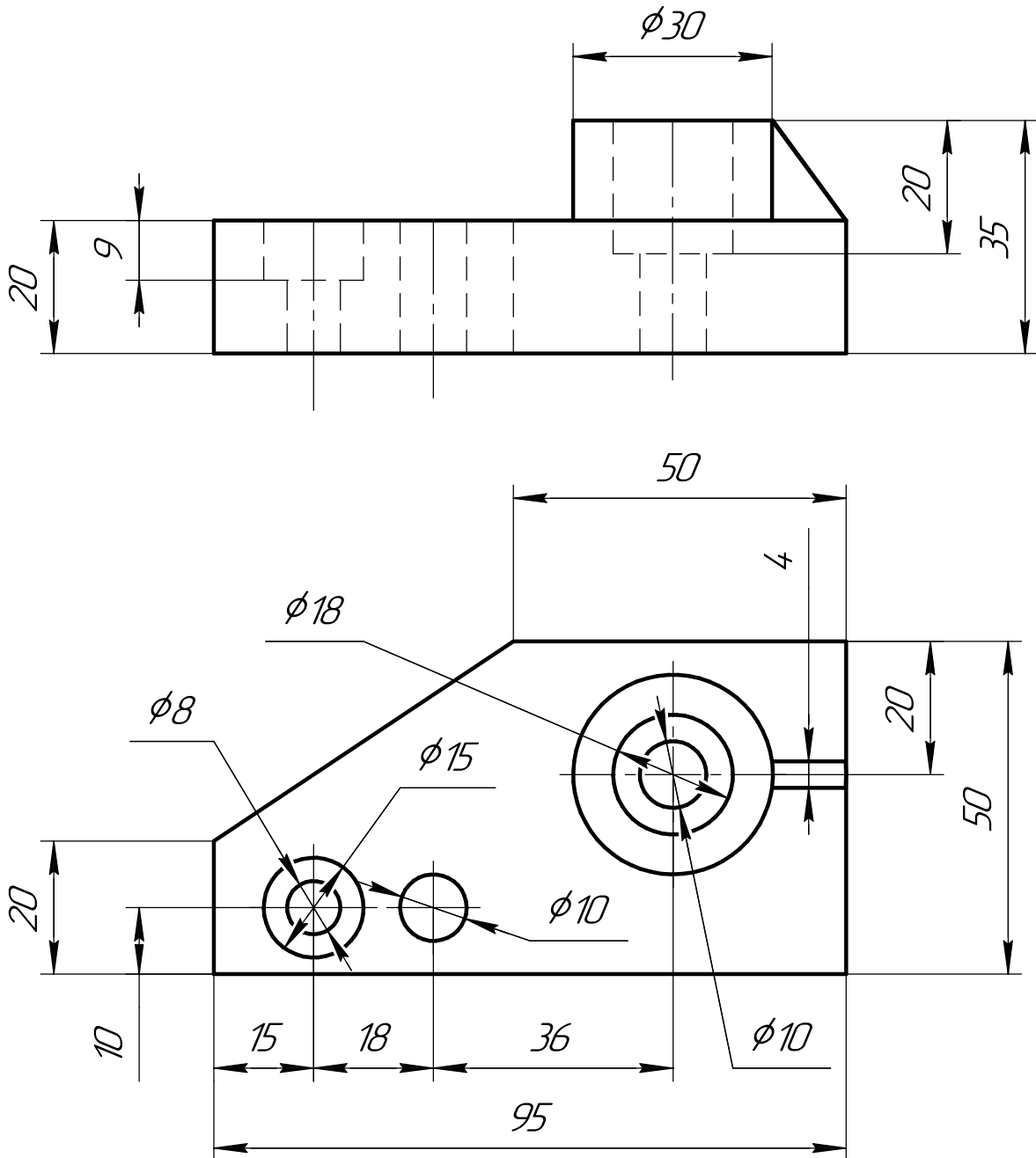
**ИНДИВИДУАЛЬНЫЕ ЗАДАНИЯ ПО ИНЖЕНЕРНОЙ ГЕОМЕТРИИ**

Студент ФИО: \_\_\_\_\_ группа: \_\_\_\_\_

СОГЛАСОВАНО: преподаватель \_\_\_\_\_

**5. Сложные разрезы**

По двум видам детали “Кронштейн” построить чертеж с выполнением сложного разреза. Нанести размеры и оформить чертеж в соответствии с требованиями стандартов ЕСКД. Построения выполнить на формат А4 в масштабе 1:1.



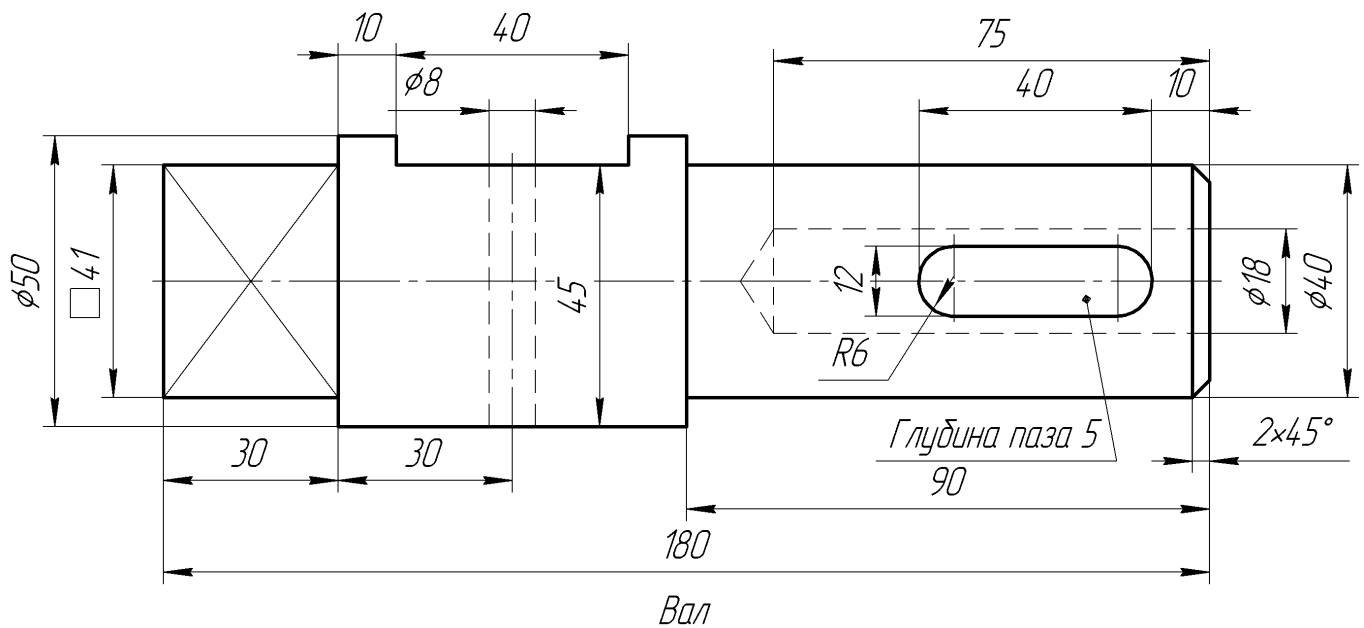
**ИНДИВИДУАЛЬНЫЕ ЗАДАНИЯ ПО ИНЖЕНЕРНОЙ ГЕОМЕТРИИ**

Студент ФИО: \_\_\_\_\_ группа: \_\_\_\_\_

СОГЛАСОВАНО: преподаватель \_\_\_\_\_

**6. Сечения**

Доработать главное изображение детали “Вал”, рационально используя местные разрезы. Построить необходимые сечения. Нанести размеры и оформить чертеж в соответствии с требованиями стандартов ЕСКД. Построения выполнить на формате А3 в масштабе 1:1.



**ИНДИВИДУАЛЬНЫЕ ЗАДАНИЯ ПО ИНЖЕНЕРНОЙ ГЕОМЕТРИИ**

Студент ФИО: \_\_\_\_\_ группа: \_\_\_\_\_

СОГЛАСОВАНО: преподаватель \_\_\_\_\_

**1. Построение призмы**

1. Построить три проекции прямой призмы, одно основание которой ( $ABCD$ ) принадлежит какой-либо из плоскостей проекций, а другое –  $KLMN$  занимает общее положение. Заданы следующие условия для построения:

- форма основания  $ABCD$ ;
- координаты точек ребер  $K$  и  $L$ ;
- координаты точки  $M$  (недостающие координаты получают построением);
- координаты точки  $N$  получают только построением.

2. Определить и обозначить видимость вершин оснований и ребер призмы.

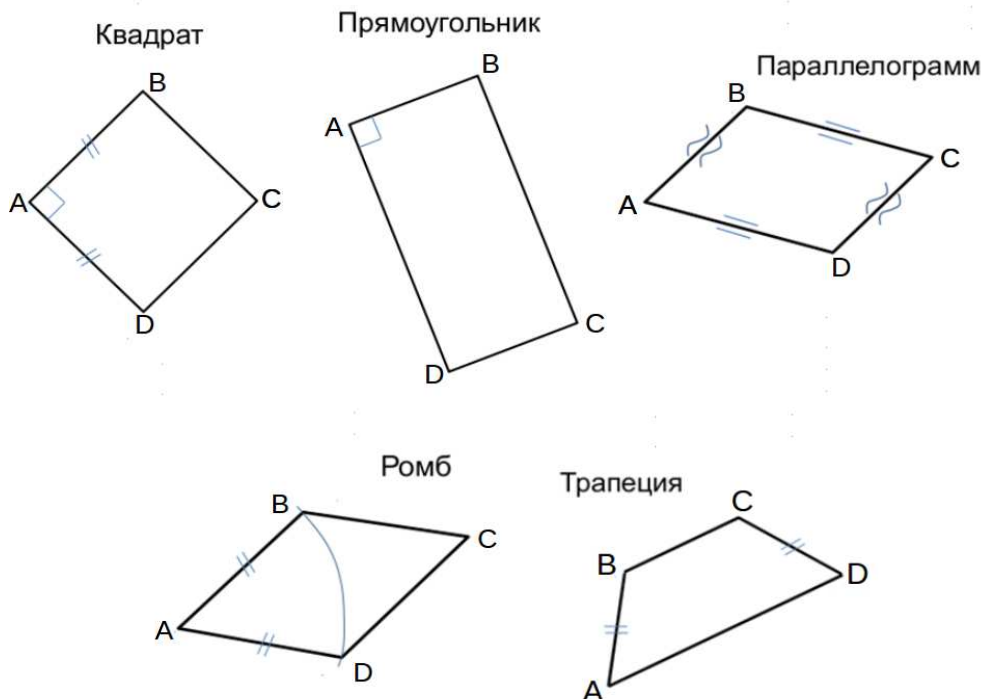
3. Найти натуральную величину (н.в.) основания  $KLMN$ .

4. Построить 3-d модель призмы.

Исходные данные:

	$X$	$Y$	$Z$
$A$	15	35	0
$K$	15	35	30
$L$	45	23	42
$M$	72	52	72

Форма  $ABCD$ : Равнобокая трапеция  $ABCD$  принадлежит пл.  $\Pi_1$

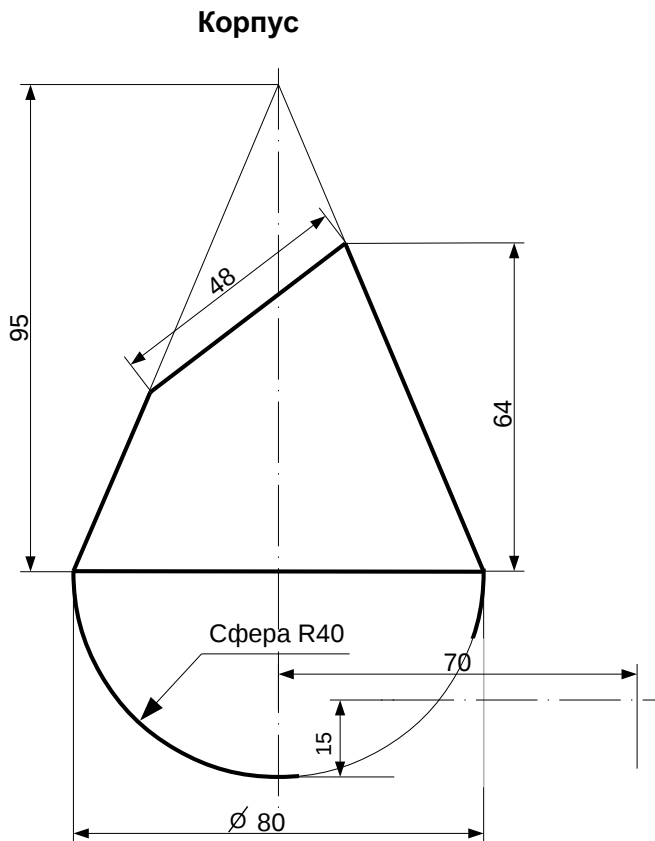


## ИНДИВИДУАЛЬНЫЕ ЗАДАНИЯ ПО ИНЖЕНЕРНОЙ ГЕОМЕТРИИ

Студент ФИО: \_\_\_\_\_ группа: \_\_\_\_\_

СОГЛАСОВАНО: преподаватель \_\_\_\_\_

## 2. Проектирование переходника



1. Сконструировать 3d модель переходника, состоящего из корпуса, верхнего и нижнего патрубков.

2. Установочный торец верхнего патрубка совпадает с плоскостью среза корпуса, а ось патрубка перпендикулярна этой плоскости. Длина патрубка – 50 мм.

3. Нижний патрубок – прямой круговой цилиндр диаметром 30 мм, пересекает корпус в месте заданной оси. Длина патрубка ограничена габаритным размером.

4\*. Внутри переходника имеется сквозное рабочее отверстие, проходящее по осям корпуса и патрубков. Диаметр отверстия задать по минимальной толщине стенки 5 мм.

5. Построить ассоциативный чертеж из 3 проекций и изометрии переходника с указанием опорных точек линий пересечения.

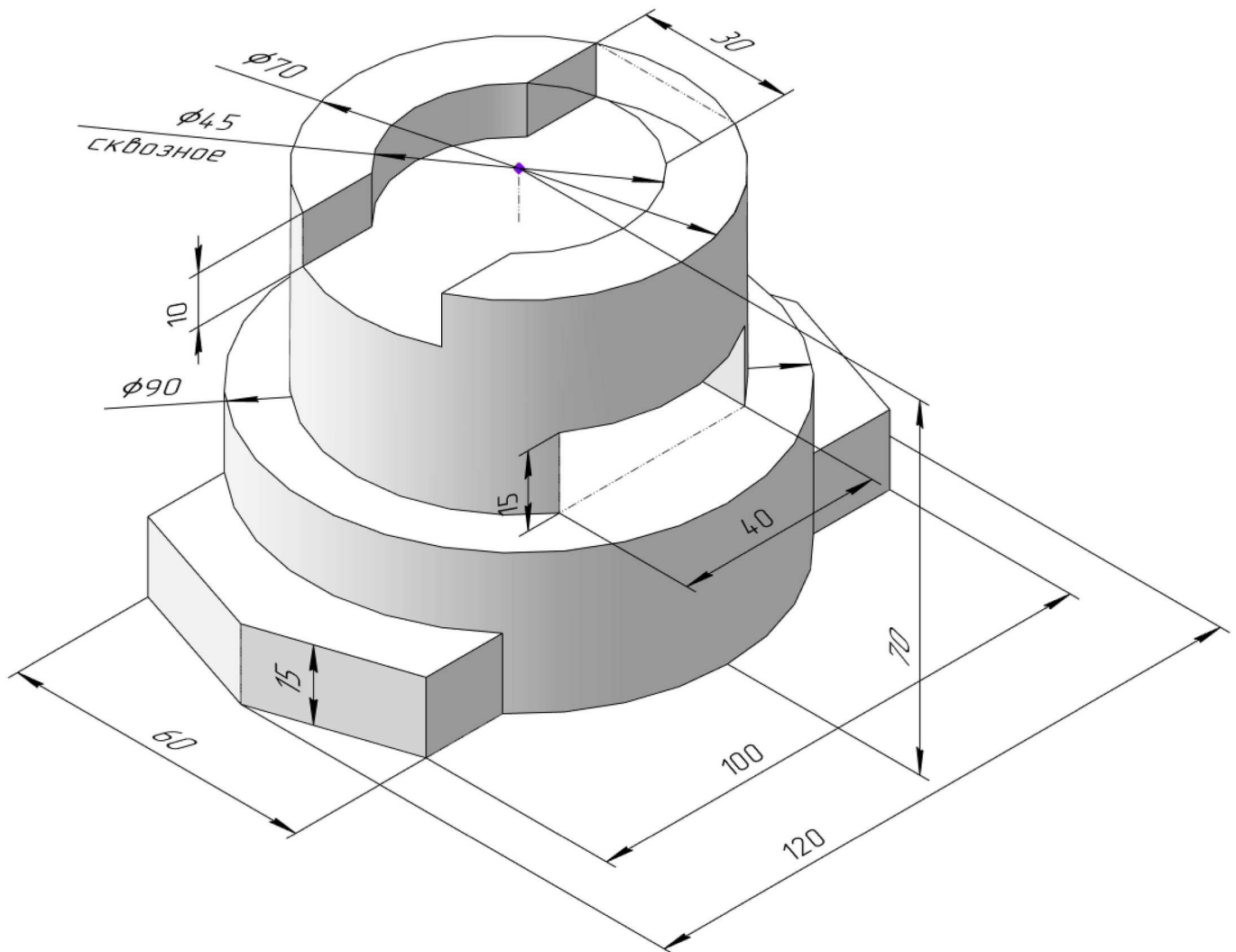
## ИНДИВИДУАЛЬНЫЕ ЗАДАНИЯ ПО ИНЖЕНЕРНОЙ ГЕОМЕТРИИ

Студент ФИО: \_\_\_\_\_ группа: \_\_\_\_\_

СОГЛАСОВАНО: преподаватель \_\_\_\_\_

### 3. Виды

По изображению детали “Корпус” построить 3d-модель. Создать ассоциативный чертеж 3-х видов детали. Нанести размеры и оформить чертеж в соответствии с требованиями стандартов ЕСКД. Построения выполнить на формате А3 в масштабе 1:1.



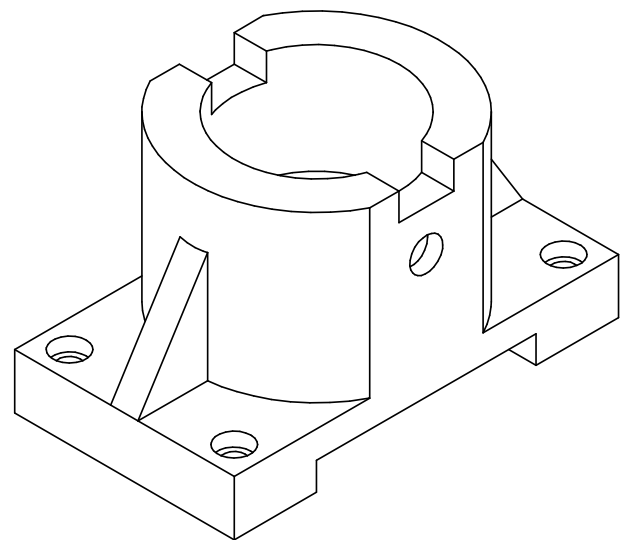
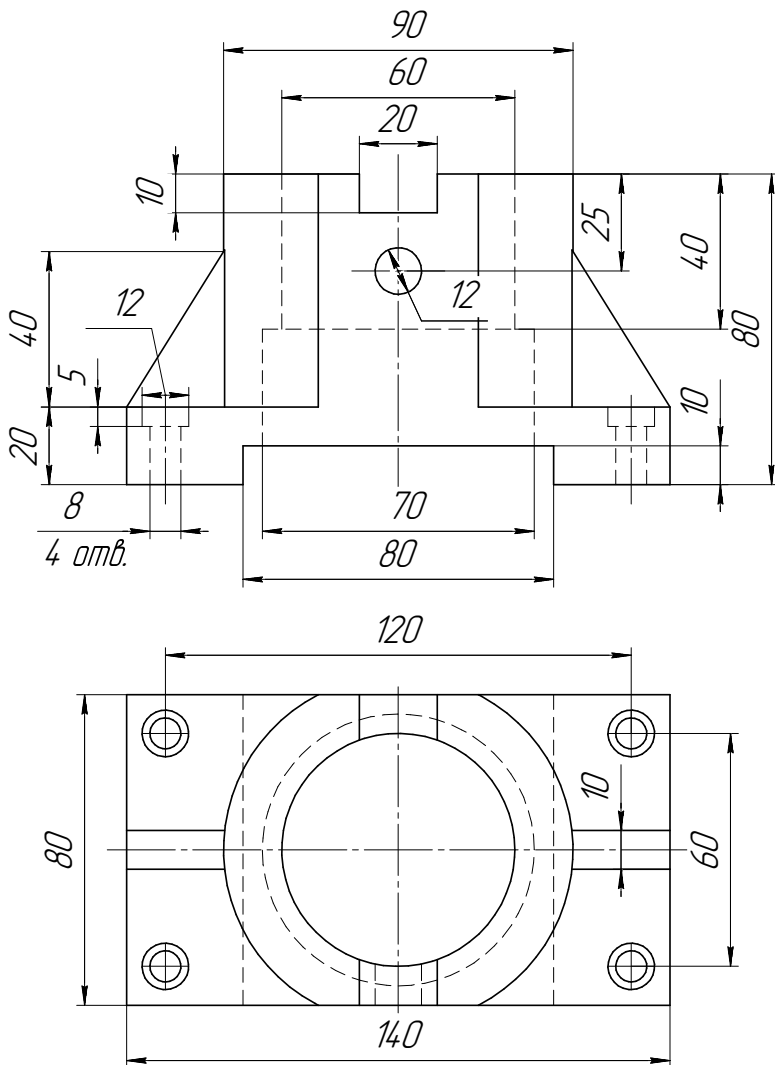
**ИНДИВИДУАЛЬНЫЕ ЗАДАНИЯ ПО ИНЖЕНЕРНОЙ ГЕОМЕТРИИ**

Студент ФИО: \_\_\_\_\_ группа: \_\_\_\_\_

СОГЛАСОВАНО: преподаватель \_\_\_\_\_

**4. Простые разрезы**

По 2-м видам детали построить 3d-модель. Создать ассоциативный чертеж с необходимым количеством изображений с применением простых разрезов. Рационально нанести размеры: необходимо откорректировать нанесение представленных в задании размеров в строгом соответствии со стандартом, не оставляя ни одно из изображений без размеров, а также добавить отсутствующие знаки диаметров; оформить чертеж в соответствии с требованиями стандартов ЕСКД. Построения выполнить на формате А3 в масштабе 1:1.



*Кронштейн*

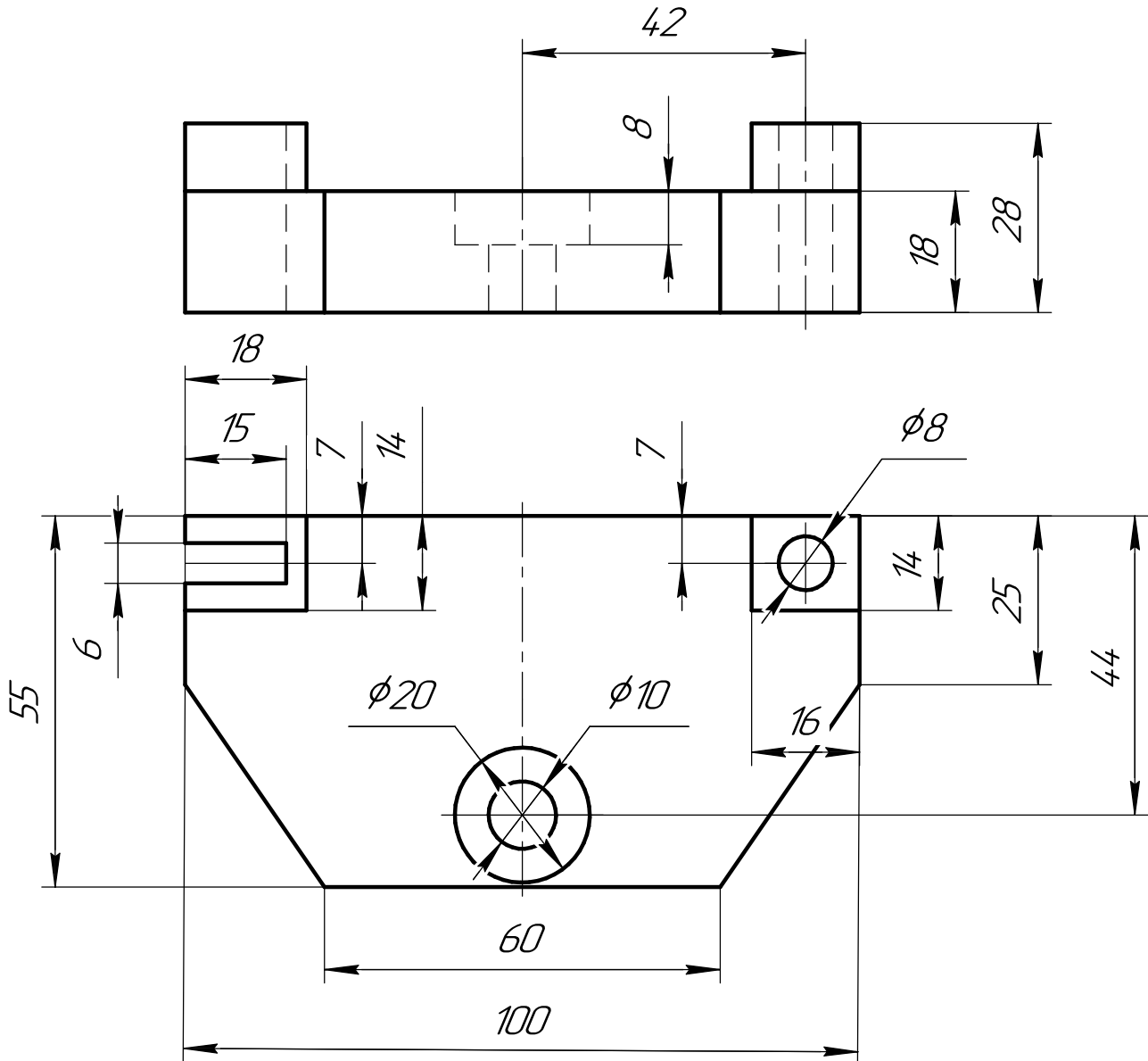
**ИНДИВИДУАЛЬНЫЕ ЗАДАНИЯ ПО ИНЖЕНЕРНОЙ ГЕОМЕТРИИ**

Студент ФИО: \_\_\_\_\_ группа: \_\_\_\_\_

СОГЛАСОВАНО: преподаватель \_\_\_\_\_

**5. Сложные разрезы**

По двум видам детали “Кронштейн” построить чертеж с выполнением сложного разреза. Нанести размеры и оформить чертеж в соответствии с требованиями стандартов ЕСКД. Построения выполнить на формат А4 в масштабе 1:1.



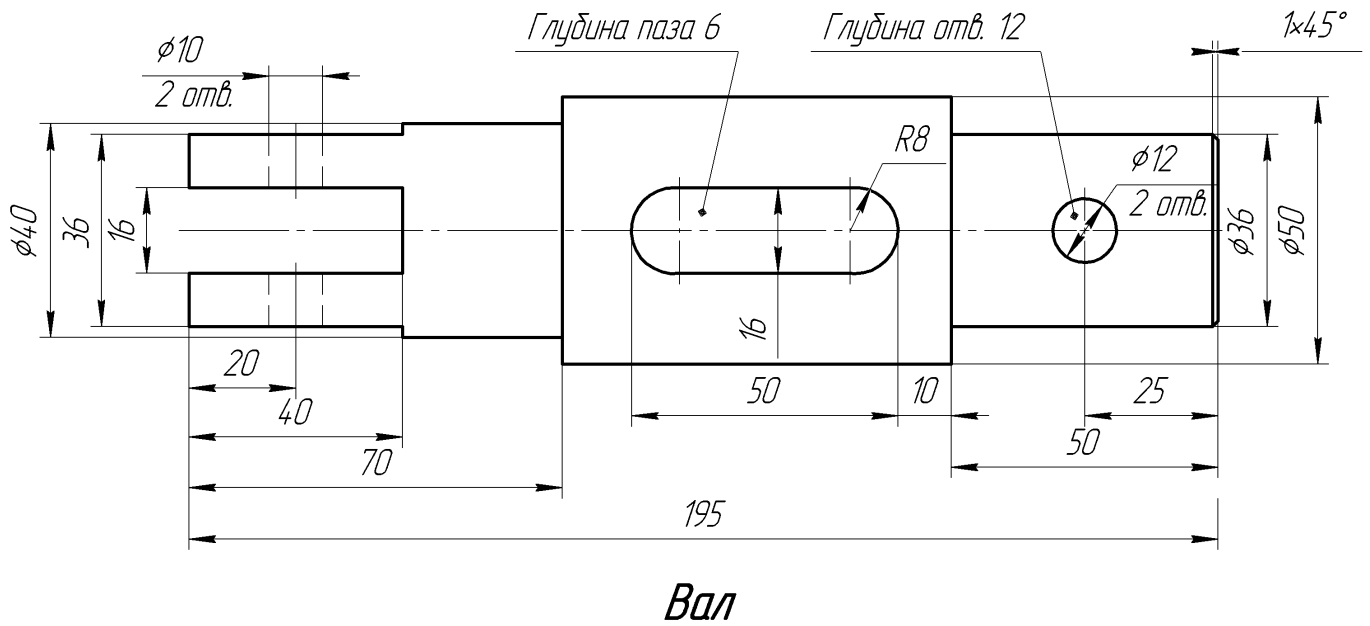
**ИНДИВИДУАЛЬНЫЕ ЗАДАНИЯ ПО ИНЖЕНЕРНОЙ ГЕОМЕТРИИ**

Студент ФИО: \_\_\_\_\_ группа: \_\_\_\_\_

СОГЛАСОВАНО: преподаватель \_\_\_\_\_

**6. Сечения**

Доработать главное изображение детали “Вал”, рационально используя местные разрезы. Построить необходимые сечения. Нанести размеры и оформить чертеж в соответствии с требованиями стандартов ЕСКД. Построения выполнить на формате А3 в масштабе 1:1.





**ИНДИВИДУАЛЬНЫЕ ЗАДАНИЯ ПО ИНЖЕНЕРНОЙ ГЕОМЕТРИИ**

Студент ФИО: \_\_\_\_\_ группа: \_\_\_\_\_

СОГЛАСОВАНО: преподаватель \_\_\_\_\_

**1. Построение призмы**

1. Построить три проекции прямой призмы, одно основание которой ( $ABCD$ ) принадлежит какой-либо из плоскостей проекций, а другое –  $KLMN$  занимает общее положение. Заданы следующие условия для построения:

- форма основания  $ABCD$ ;
- координаты точек ребер  $K$  и  $L$ ;
- координаты точки  $M$  (недостающие координаты получают построением);
- координаты точки  $N$  получают только построением.

2. Определить и обозначить видимость вершин оснований и ребер призмы.

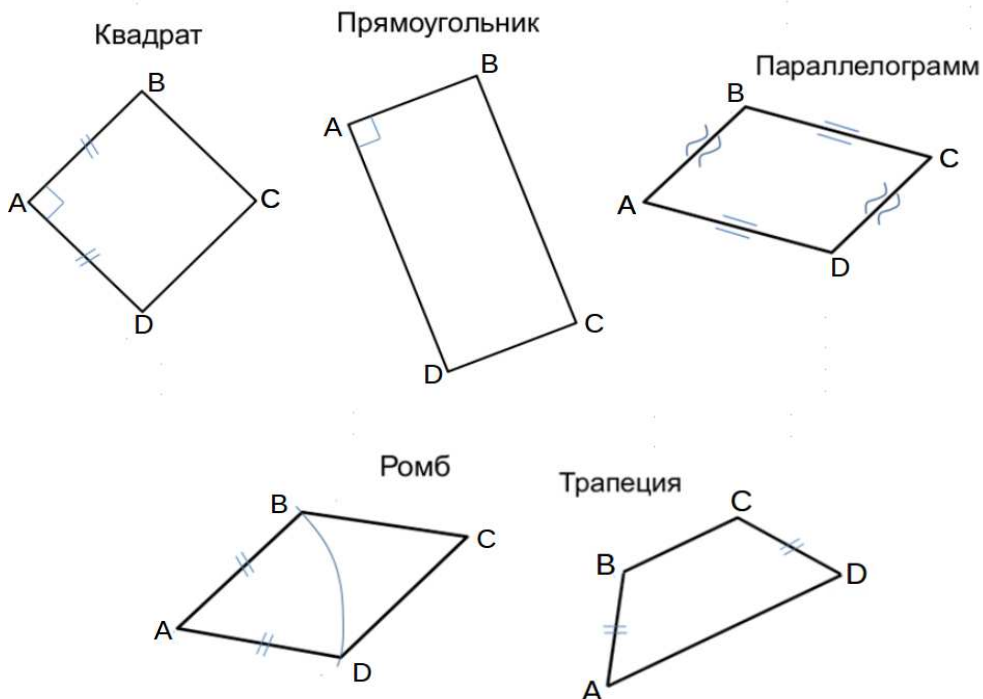
3. Найти натуральную величину (н.в.) основания  $KLMN$ .

4. Построить 3-d модель призмы.

Исходные данные:

	$X$	$Y$	$Z$
$A$	88	0	73
$K$	88	55	73
$L$	75	33	32
$M$	20	50	20

Форма  $ABCD$ : Параллелограмм  $ABCD$  принадлежит пл.П2

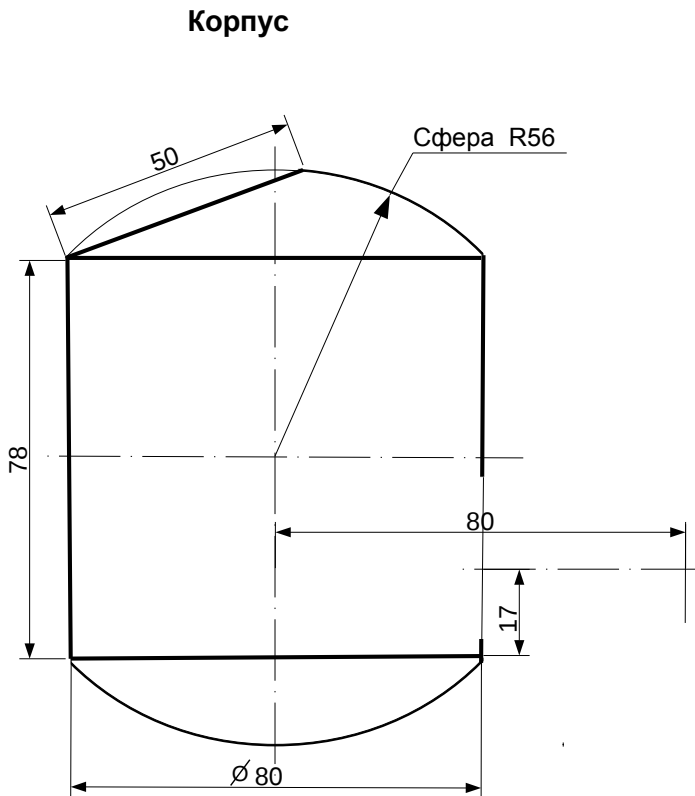


**ИНДИВИДУАЛЬНЫЕ ЗАДАНИЯ ПО ИНЖЕНЕРНОЙ ГЕОМЕТРИИ**

Студент ФИО: \_\_\_\_\_ группа: \_\_\_\_\_

СОГЛАСОВАНО: преподаватель \_\_\_\_\_

**2. Проектирование переходника**



1. Сконструировать 3d модель переходника, состоящего из корпуса, верхнего и нижнего патрубков.

2. Установочный торец верхнего патрубка совпадает с плоскостью среза корпуса, а ось патрубка перпендикулярна этой плоскости. Длина патрубка – 50 мм.

3. Нижний патрубок – прямой круговой цилиндр диаметром 34 мм, пересекает корпус в месте заданной оси. Длина патрубка ограничена габаритным размером.

4\*. Внутри переходника имеется сквозное рабочее отверстие, проходящее по осям корпуса и патрубков. Диаметр отверстия задать по минимальной толщине стенки 5 мм.

5. Построить ассоциативный чертеж из 3 проекций и изометрии переходника с указанием опорных точек линий пересечения.

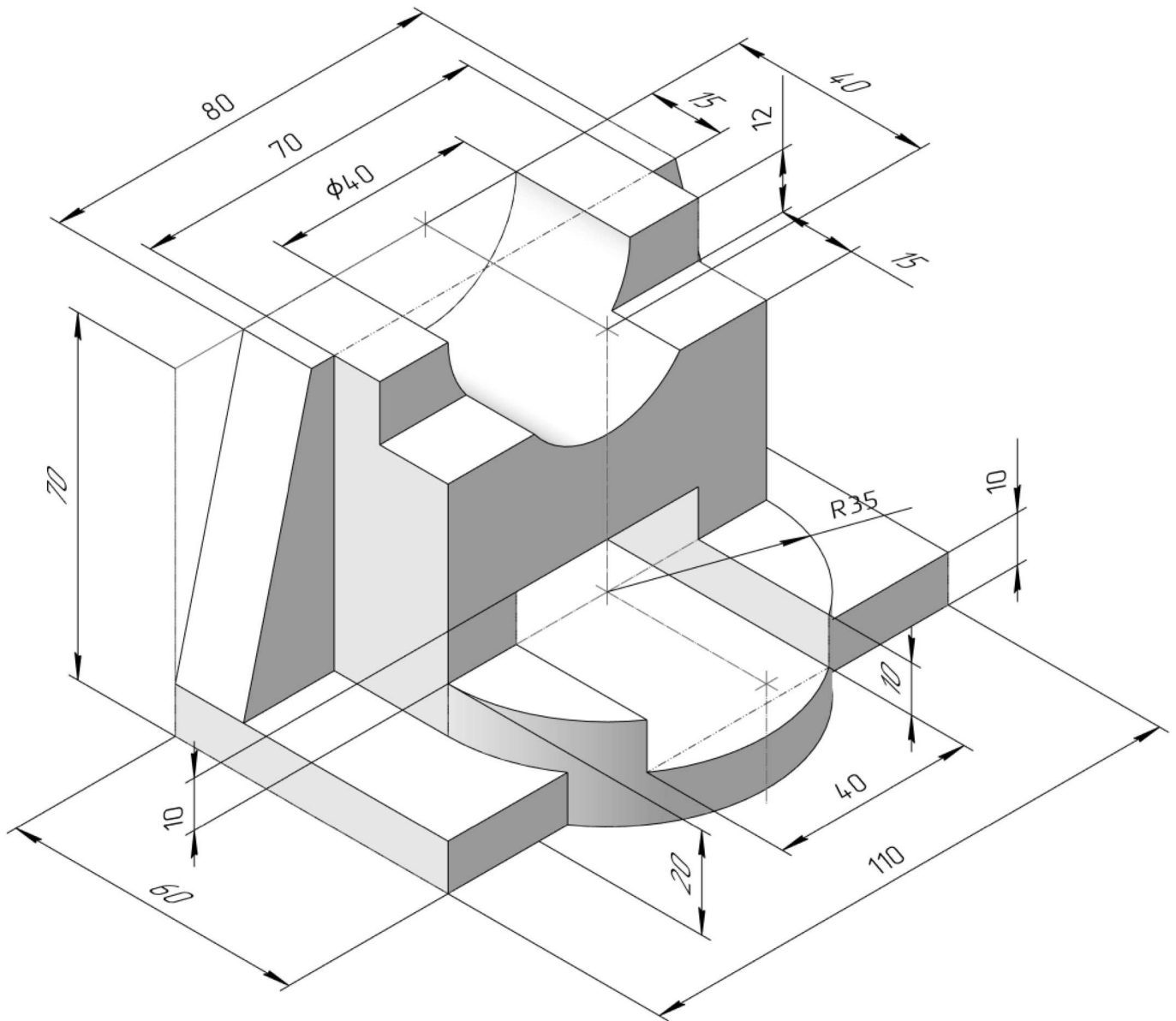
**ИНДИВИДУАЛЬНЫЕ ЗАДАНИЯ ПО ИНЖЕНЕРНОЙ ГЕОМЕТРИИ**

Студент ФИО: \_\_\_\_\_ группа: \_\_\_\_\_

СОГЛАСОВАНО: преподаватель \_\_\_\_\_

**3. Виды**

По изображению детали “Корпус” построить 3d-модель. Создать ассоциативный чертеж 3-х видов детали. Нанести размеры и оформить чертеж в соответствии с требованиями стандартов ЕСКД. Построения выполнить на формате А3 в масштабе 1:1.



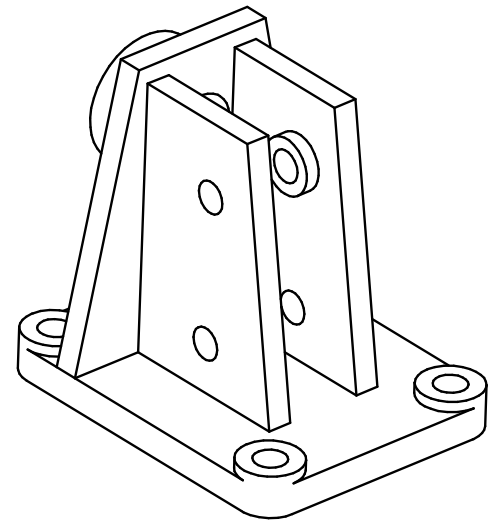
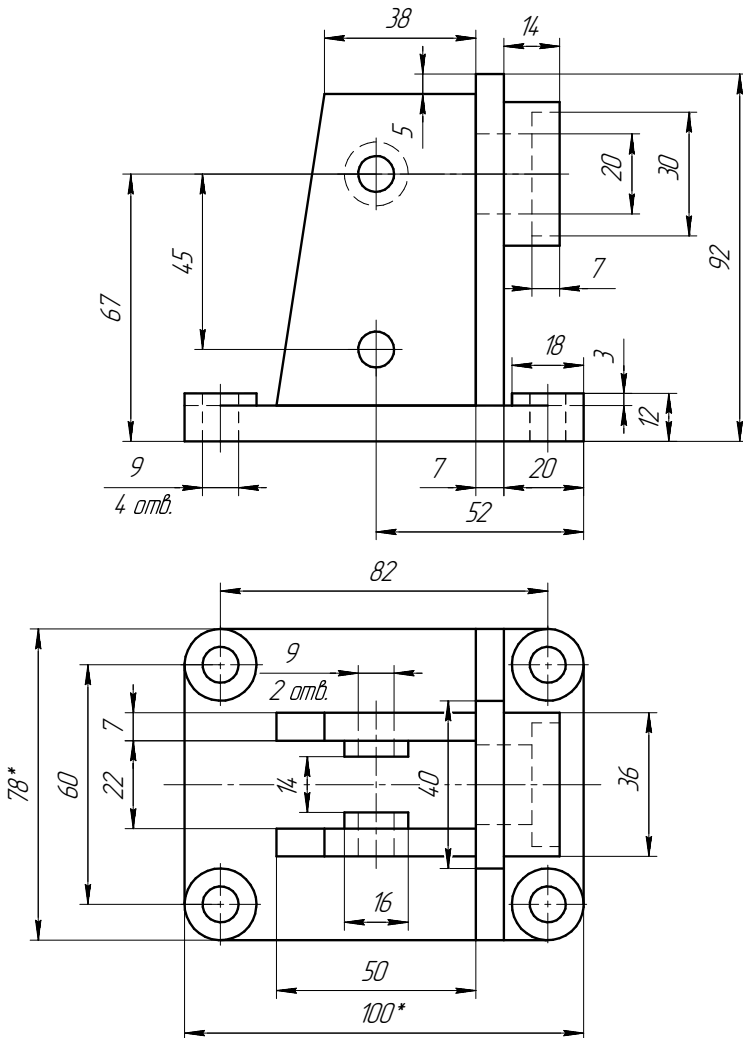
**ИНДИВИДУАЛЬНЫЕ ЗАДАНИЯ ПО ИНЖЕНЕРНОЙ ГЕОМЕТРИИ**

Студент ФИО: \_\_\_\_\_ группа: \_\_\_\_\_

СОГЛАСОВАНО: преподаватель \_\_\_\_\_

**4. Простые разрезы**

По 2-м видам детали построить 3d-модель. Создать ассоциативный чертеж с необходимым количеством изображений с применением простых разрезов. Рационально нанести размеры: необходимо откорректировать нанесение представленных в задании размеров в строгом соответствии со стандартом, не оставляя ни одно из изображений без размеров, а также добавить отсутствующие знаки диаметров; оформить чертеж в соответствии с требованиями стандартов ЕСКД. Построения выполнить на формате А3 в масштабе 1:1.



*Корпус*

\*Размеры для справок

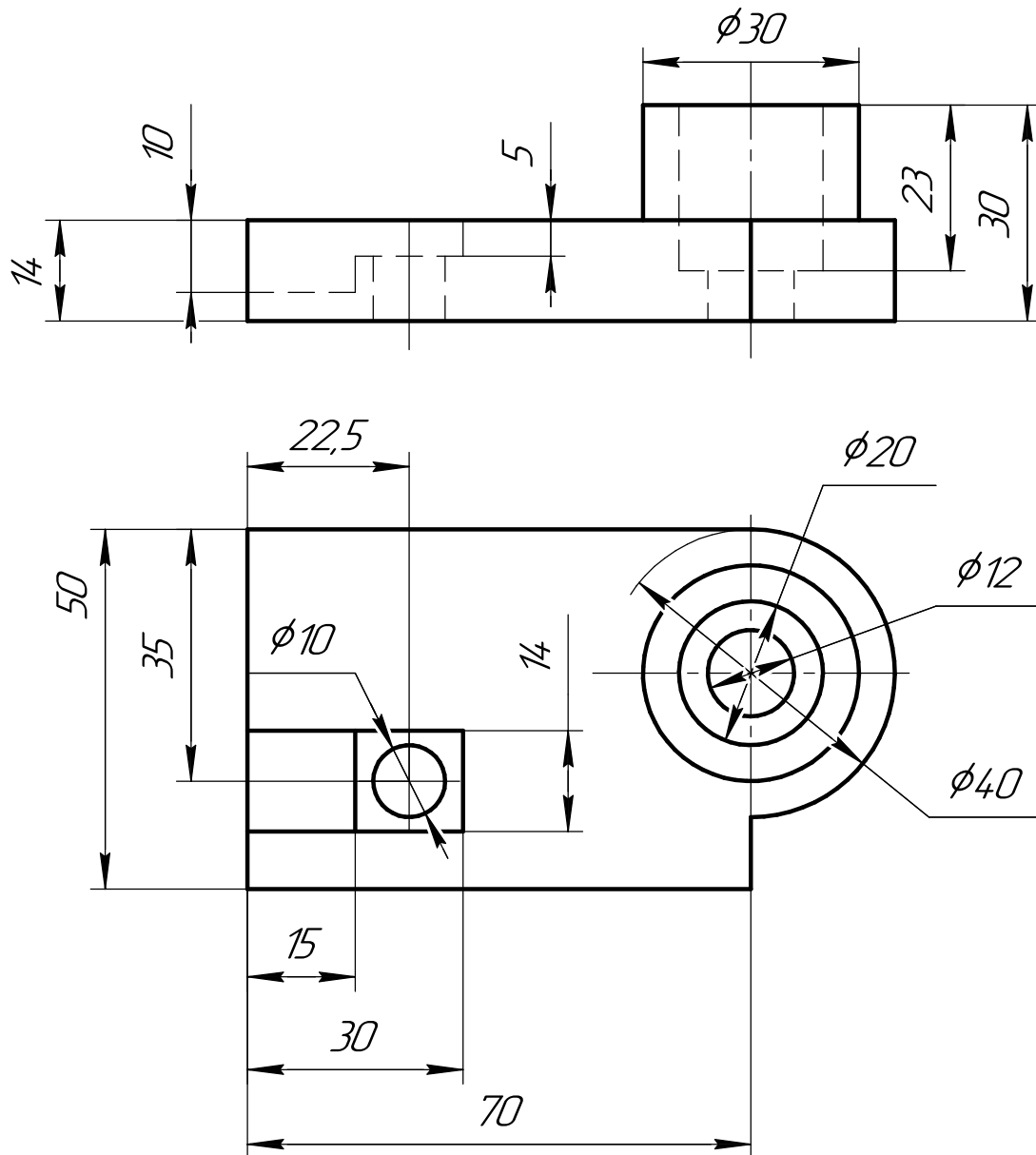
**ИНДИВИДУАЛЬНЫЕ ЗАДАНИЯ ПО ИНЖЕНЕРНОЙ ГЕОМЕТРИИ**

Студент ФИО: \_\_\_\_\_ группа: \_\_\_\_\_

СОГЛАСОВАНО: преподаватель \_\_\_\_\_

**5. Сложные разрезы**

По двум видам детали “Кронштейн” построить чертеж с выполнением сложного разреза. Нанести размеры и оформить чертеж в соответствии с требованиями стандартов ЕСКД. Построения выполнить на формат А4 в масштабе 1:1.



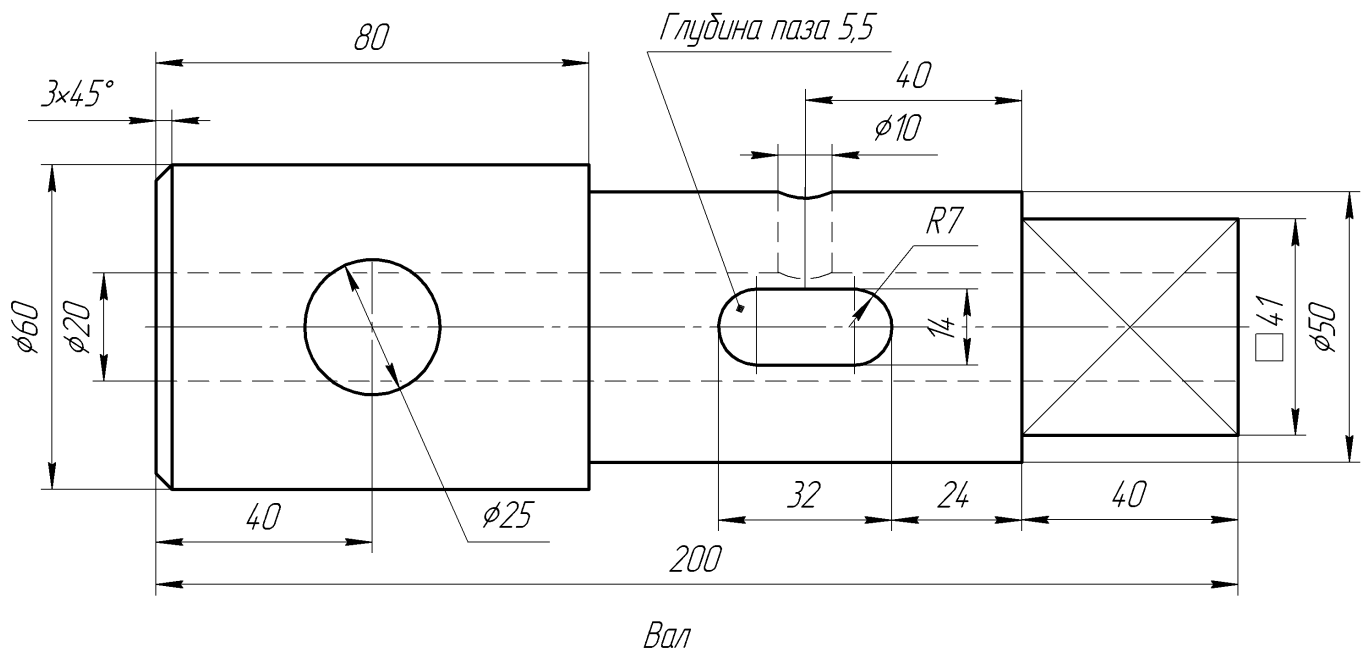
**ИНДИВИДУАЛЬНЫЕ ЗАДАНИЯ ПО ИНЖЕНЕРНОЙ ГЕОМЕТРИИ**

Студент ФИО: \_\_\_\_\_ группа: \_\_\_\_\_

СОГЛАСОВАНО: преподаватель \_\_\_\_\_

**6. Сечения**

Доработать главное изображение детали “Вал”, рационально используя местные разрезы. Построить необходимые сечения. Нанести размеры и оформить чертеж в соответствии с требованиями стандартов ЕСКД. Построения выполнить на формате А3 в масштабе 1:1.



**ИНДИВИДУАЛЬНЫЕ ЗАДАНИЯ ПО ИНЖЕНЕРНОЙ ГЕОМЕТРИИ**

Студент ФИО: \_\_\_\_\_ группа: \_\_\_\_\_

СОГЛАСОВАНО: преподаватель \_\_\_\_\_

**1. Построение призмы**

1. Построить три проекции прямой призмы, одно основание которой ( $ABCD$ ) принадлежит какой-либо из плоскостей проекций, а другое –  $KLMN$  занимает общее положение. Заданы следующие условия для построения:

- форма основания  $ABCD$ ;
- координаты точек ребер  $K$  и  $L$ ;
- координаты точки  $M$  (недостающие координаты получают построением);
- координаты точки  $N$  получают только построением.

2. Определить и обозначить видимость вершин оснований и ребер призмы.

3. Найти натуральную величину (н.в.) основания  $KLMN$ .

4. Построить 3-d модель призмы.

Исходные данные:

	$X$	$Y$	$Z$
$A$	85	0	38
$K$	85	74	38
$L$	45	31	13
$M$	–	44	–

Форма  $ABCD$ : Квадрат  $ABCD$  принадлежит пл.П2

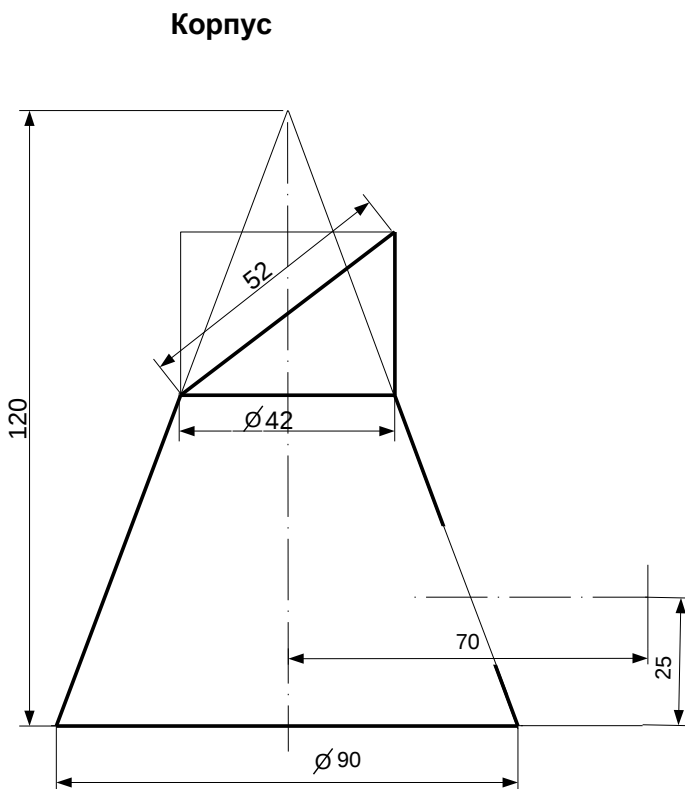


## ИНДИВИДУАЛЬНЫЕ ЗАДАНИЯ ПО ИНЖЕНЕРНОЙ ГЕОМЕТРИИ

Студент ФИО: \_\_\_\_\_ группа: \_\_\_\_\_

СОГЛАСОВАНО: преподаватель \_\_\_\_\_

## 2. Проектирование переходника



1. Сконструировать 3d модель переходника, состоящего из корпуса, верхнего и нижнего патрубков.

2. Установочный торец верхнего патрубка совпадает с плоскостью среза корпуса, а ось патрубка перпендикулярна этой плоскости. Длина патрубка – 50 мм.

3. Нижний патрубок – прямой круговой цилиндр диаметром 38 мм, пересекает корпус в месте заданной оси. Длина патрубка ограничена габаритным размером.

4\*. Внутри переходника имеется сквозное рабочее отверстие, проходящее по осям корпуса и патрубков. Диаметр отверстия задать по минимальной толщине стенки 5 мм.

5. Построить ассоциативный чертеж из 3 проекций и изометрии переходника с указанием опорных точек линий пересечения.



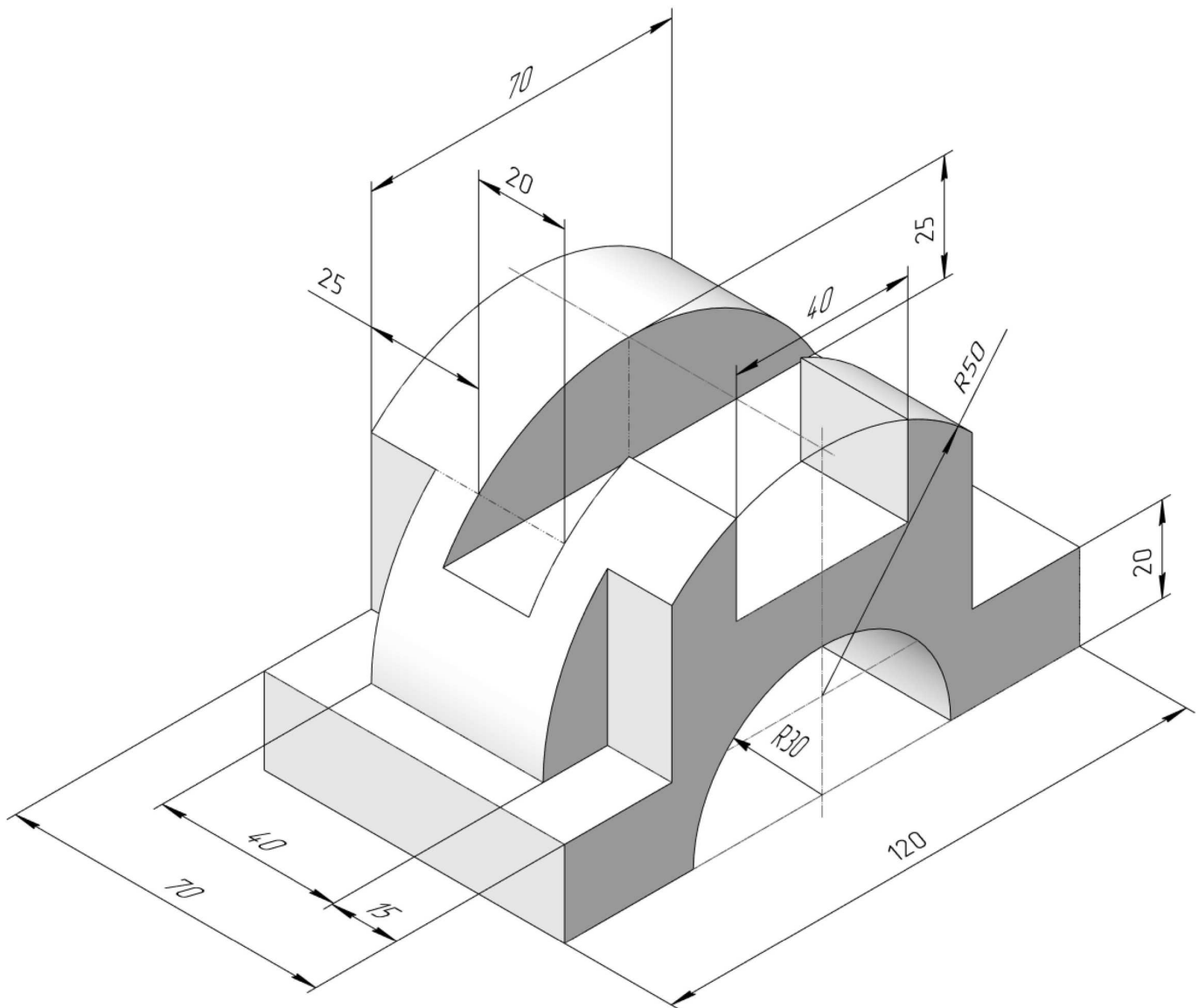
## ИНДИВИДУАЛЬНЫЕ ЗАДАНИЯ ПО ИНЖЕНЕРНОЙ ГЕОМЕТРИИ

Студент ФИО: \_\_\_\_\_ группа: \_\_\_\_\_

СОГЛАСОВАНО: преподаватель \_\_\_\_\_

### 3. Виды

По изображению детали “Корпус” построить 3d-модель. Создать ассоциативный чертеж 3-х видов детали. Нанести размеры и оформить чертеж в соответствии с требованиями стандартов ЕСКД. Построения выполнить на формате А3 в масштабе 1:1.



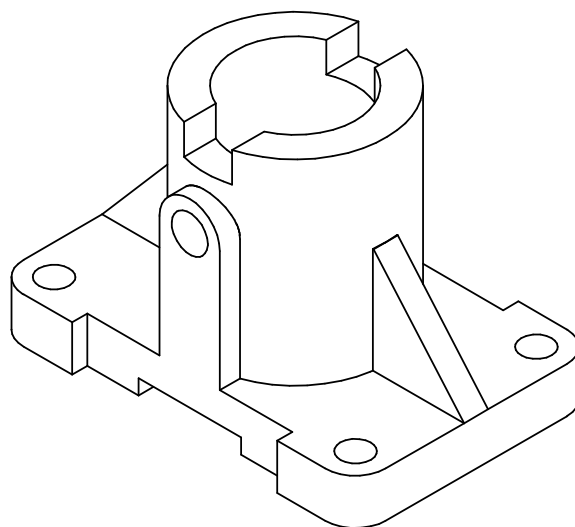
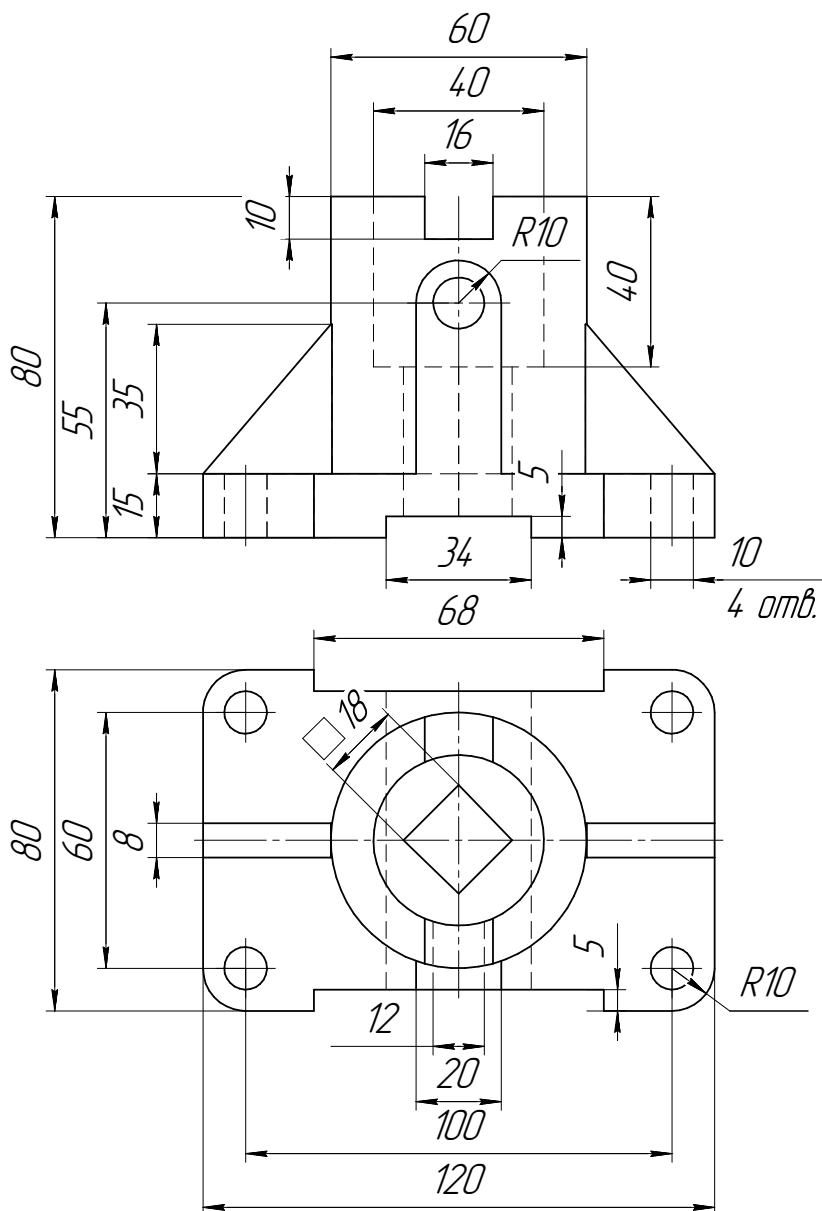
**ИНДИВИДУАЛЬНЫЕ ЗАДАНИЯ ПО ИНЖЕНЕРНОЙ ГЕОМЕТРИИ**

Студент ФИО: \_\_\_\_\_ группа: \_\_\_\_\_

СОГЛАСОВАНО: преподаватель \_\_\_\_\_

**4. Простые разрезы**

По 2-м видам детали построить 3d-модель. Создать ассоциативный чертеж с необходимым количеством изображений с применением простых разрезов. Рационально нанести размеры: необходимо откорректировать нанесение представленных в задании размеров в строгом соответствии со стандартом, не оставляя ни одно из изображений без размеров, а также добавить отсутствующие знаки диаметров; оформить чертеж в соответствии с требованиями стандартов ЕСКД. Построения выполнить на формате А3 в масштабе 1:1.



Корпус

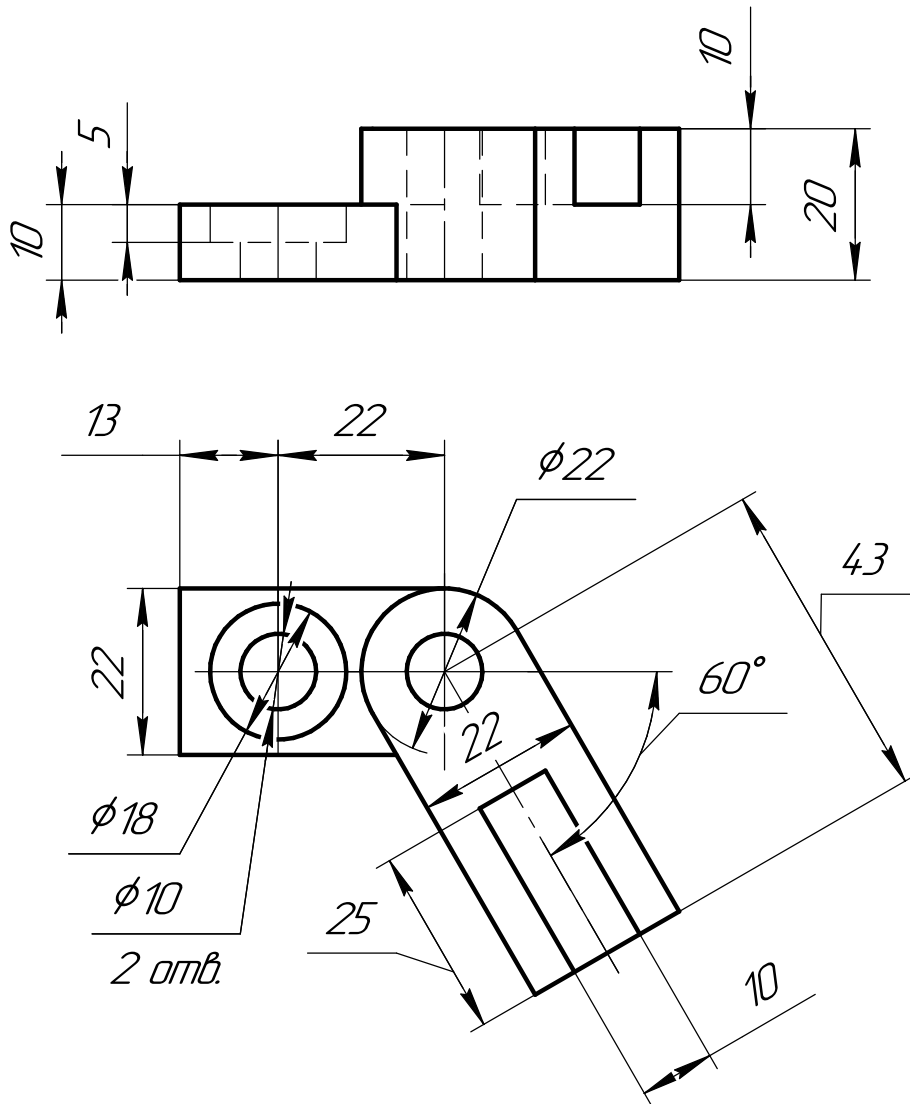
**ИНДИВИДУАЛЬНЫЕ ЗАДАНИЯ ПО ИНЖЕНЕРНОЙ ГЕОМЕТРИИ**

Студент ФИО: \_\_\_\_\_ группа: \_\_\_\_\_

СОГЛАСОВАНО: преподаватель \_\_\_\_\_

**5. Сложные разрезы**

По двум видам детали “Кронштейн” построить чертеж с выполнением сложного разреза. Нанести размеры и оформить чертеж в соответствии с требованиями стандартов ЕСКД. Построения выполнить на формат А4 в масштабе 1:1.



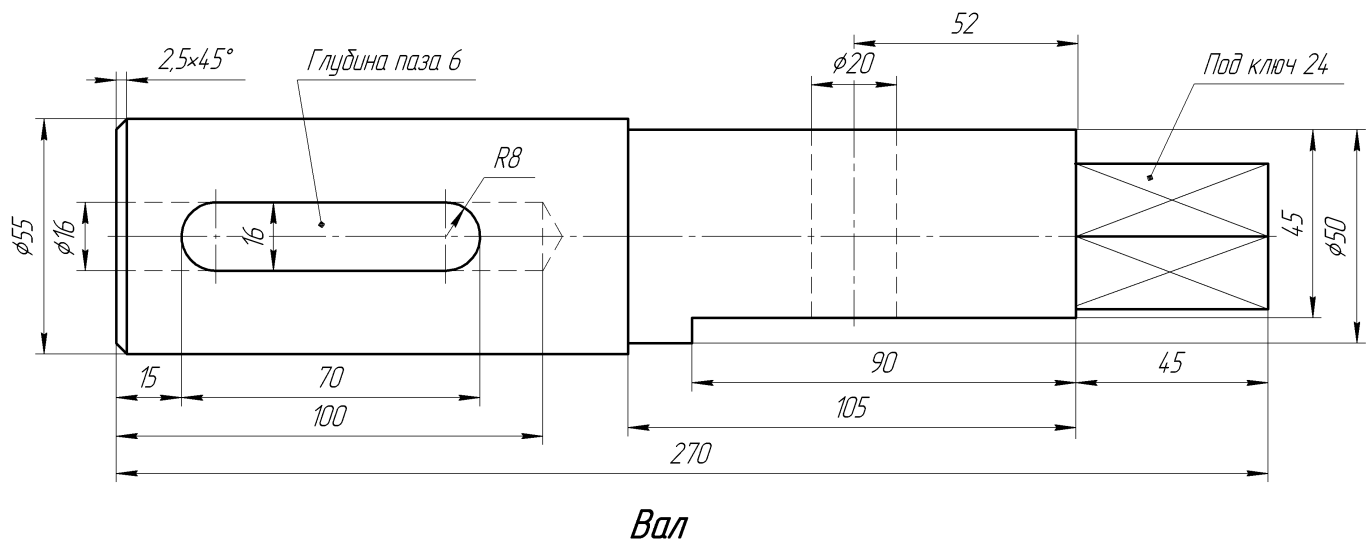
**ИНДИВИДУАЛЬНЫЕ ЗАДАНИЯ ПО ИНЖЕНЕРНОЙ ГЕОМЕТРИИ**

Студент ФИО: \_\_\_\_\_ группа: \_\_\_\_\_

СОГЛАСОВАНО: преподаватель \_\_\_\_\_

**6. Сечения**

Доработать главное изображение детали “Вал”, рационально используя местные разрезы. Построить необходимые сечения. Нанести размеры и оформить чертеж в соответствии с требованиями стандартов ЕСКД. Построения выполнить на формате А3 в масштабе 1:1.



**ИНДИВИДУАЛЬНЫЕ ЗАДАНИЯ ПО ИНЖЕНЕРНОЙ ГЕОМЕТРИИ**

Студент ФИО: \_\_\_\_\_ группа: \_\_\_\_\_

СОГЛАСОВАНО: преподаватель \_\_\_\_\_

**1. Построение призмы**

1. Построить три проекции прямой призмы, одно основание которой ( $ABCD$ ) принадлежит какой-либо из плоскостей проекций, а другое –  $KLMN$  занимает общее положение. Заданы следующие условия для построения:

- форма основания  $ABCD$ ;
- координаты точек ребер  $K$  и  $L$ ;
- координаты точки  $M$  (недостающие координаты получают построением);
- координаты точки  $N$  получают только построением.

2. Определить и обозначить видимость вершин оснований и ребер призмы.

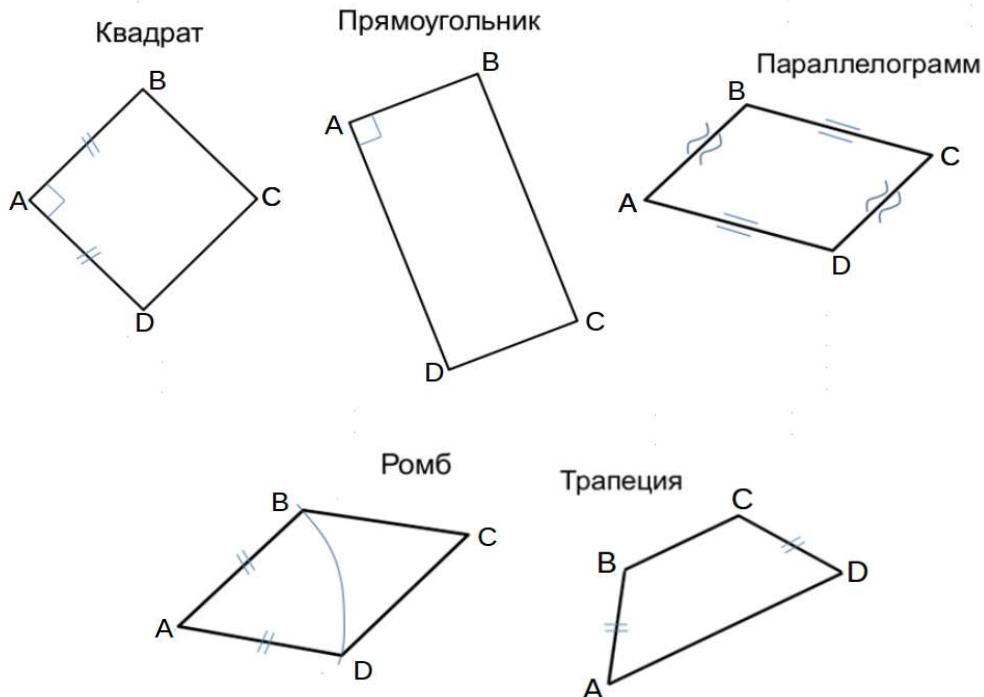
3. Найти натуральную величину (н.в.) основания  $KLMN$ .

4. Построить 3-d модель призмы.

Исходные данные:

	$X$	$Y$	$Z$
$A$	92	0	22
$K$	92	52	22
$L$	39	35	33
$M$	20	64	–

Форма  $ABCD$ : Ромб  $ABCD$  принадлежит пл.П2

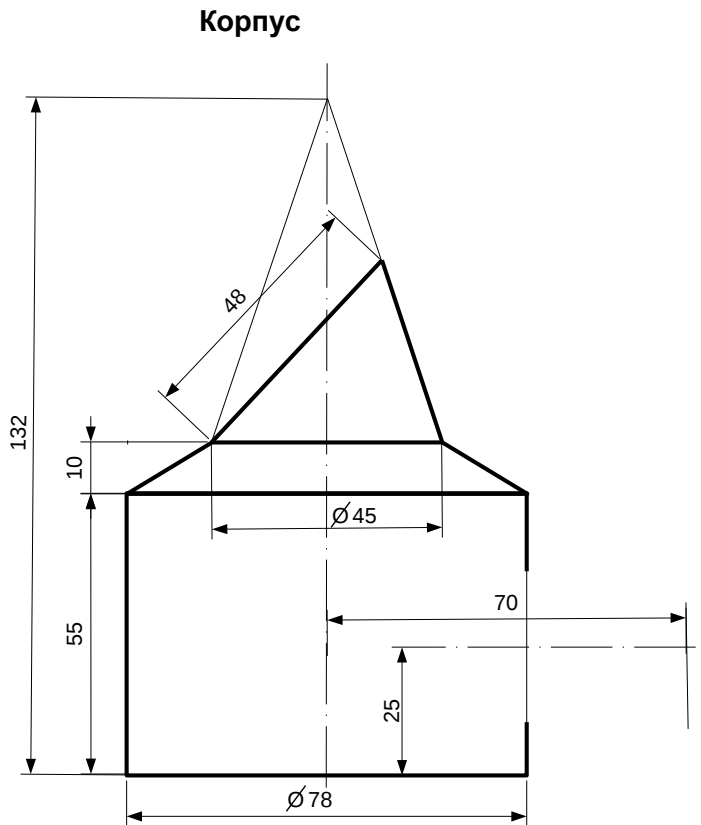


**ИНДИВИДУАЛЬНЫЕ ЗАДАНИЯ ПО ИНЖЕНЕРНОЙ ГЕОМЕТРИИ**

Студент ФИО: \_\_\_\_\_ группа: \_\_\_\_\_

СОГЛАСОВАНО: преподаватель \_\_\_\_\_

**2. Проектирование переходника**



1. Сконструировать 3d модель переходника, состоящего из корпуса, верхнего и нижнего патрубков.

2. Установочный торец верхнего патрубка совпадает с плоскостью среза корпуса, а ось патрубка перпендикулярна этой плоскости. Длина патрубка – 50 мм.

3. Нижний патрубок – прямой круговой цилиндр диаметром 40 мм, пересекает корпус в месте заданной оси. Длина патрубка ограничена габаритным размером.

4\*. Внутри переходника имеется сквозное рабочее отверстие, проходящее по осям корпуса и патрубков. Диаметр отверстия задать по минимальной толщине стенки 5 мм.

5. Построить ассоциативный чертеж из 3 проекций и изометрии переходника с указанием опорных точек линий пересечения.

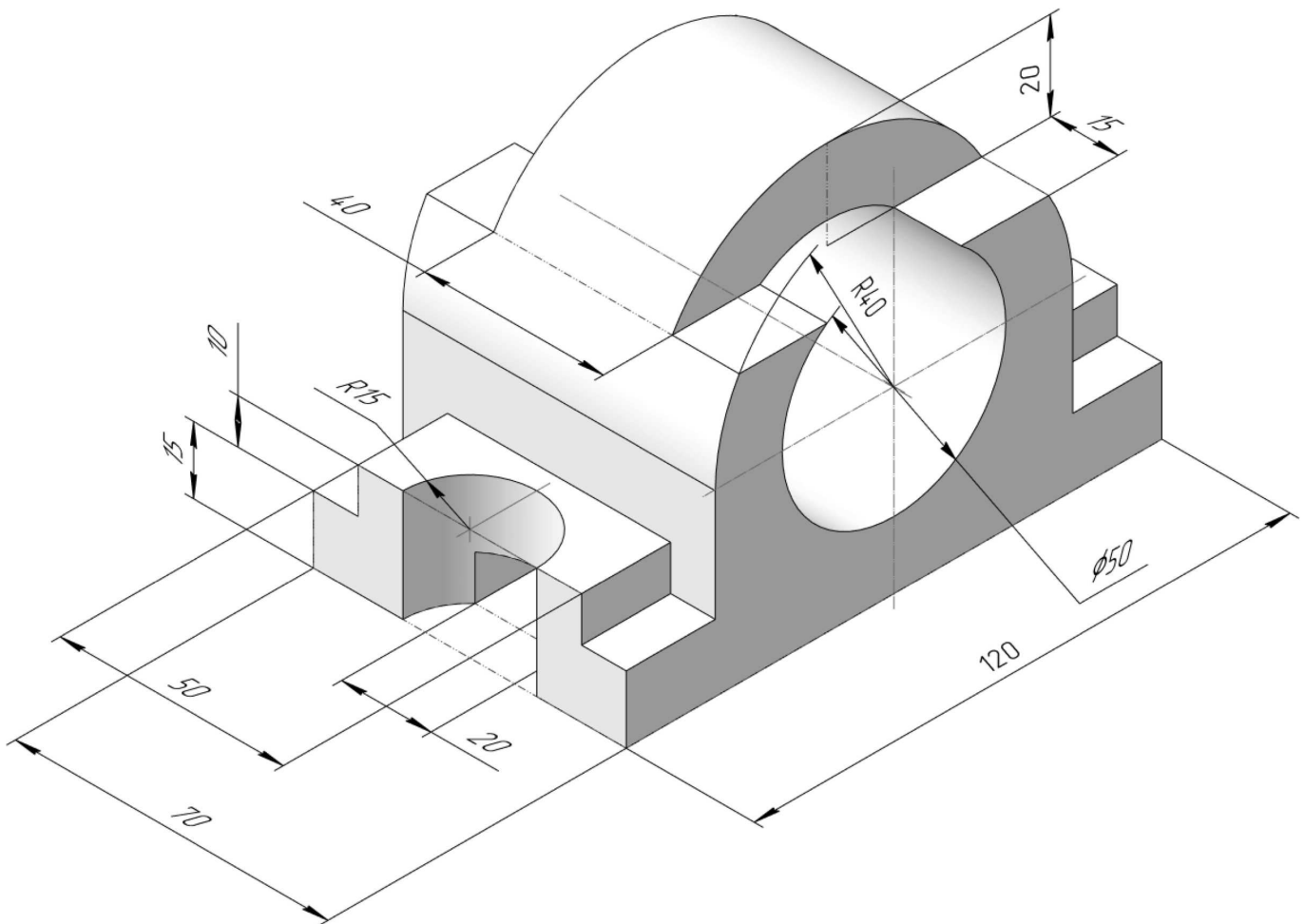
## ИНДИВИДУАЛЬНЫЕ ЗАДАНИЯ ПО ИНЖЕНЕРНОЙ ГЕОМЕТРИИ

Студент ФИО: \_\_\_\_\_ группа: \_\_\_\_\_

СОГЛАСОВАНО: преподаватель \_\_\_\_\_

### 3. Виды

По изображению детали “Корпус” построить 3d-модель. Создать ассоциативный чертеж 3-х видов детали. Нанести размеры и оформить чертеж в соответствии с требованиями стандартов ЕСКД. Построения выполнить на формате А3 в масштабе 1:1.



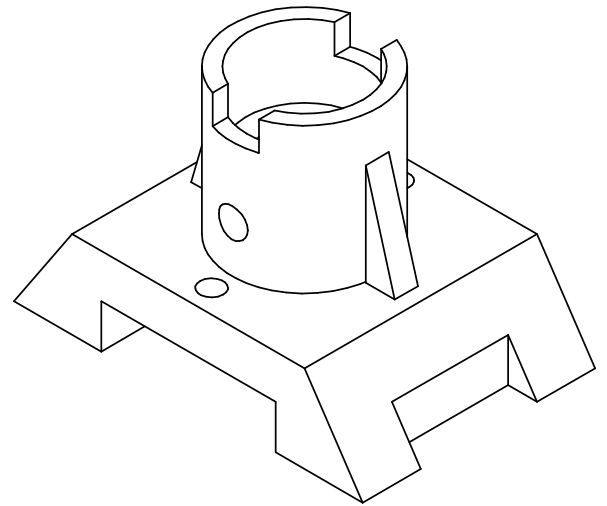
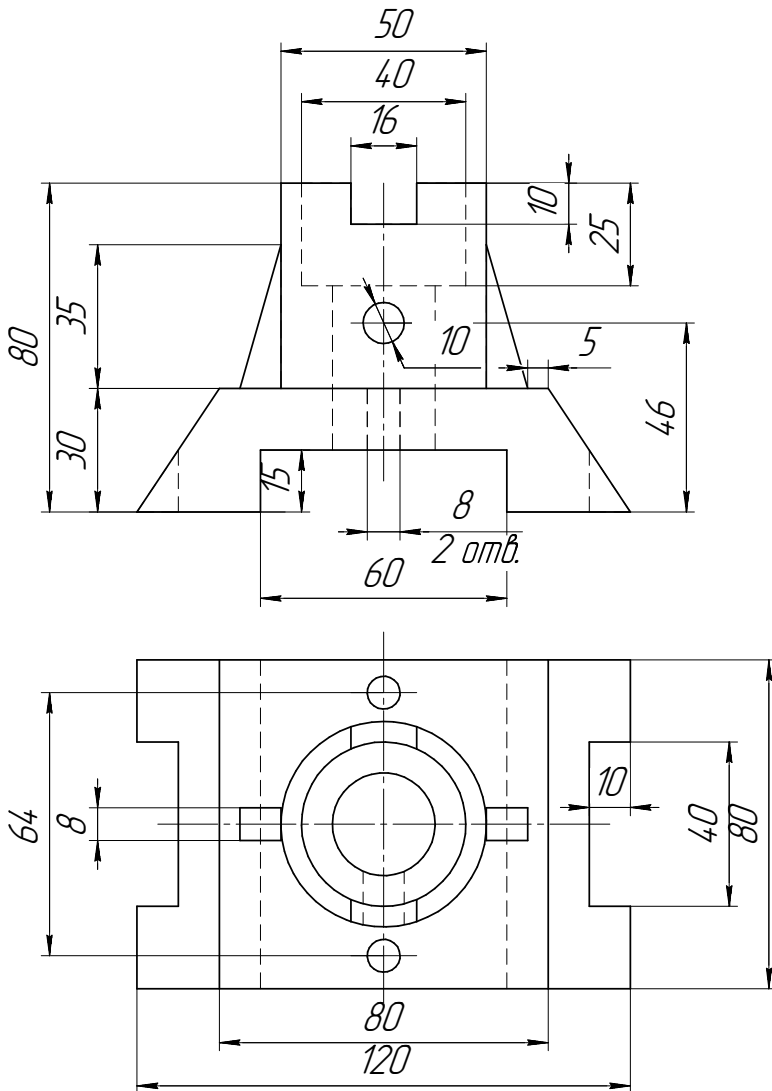
**ИНДИВИДУАЛЬНЫЕ ЗАДАНИЯ ПО ИНЖЕНЕРНОЙ ГЕОМЕТРИИ**

Студент ФИО: \_\_\_\_\_ группа: \_\_\_\_\_

СОГЛАСОВАНО: преподаватель \_\_\_\_\_

**4. Простые разрезы**

По 2-м видам детали построить 3d-модель. Создать ассоциативный чертеж с необходимым количеством изображений с применением простых разрезов. Рационально нанести размеры: необходимо откорректировать нанесение представленных в задании размеров в строгом соответствии со стандартом, не оставляя ни одно из изображений без размеров, а также добавить отсутствующие знаки диаметров; оформить чертеж в соответствии с требованиями стандартов ЕСКД. Построения выполнить на формате А3 в масштабе 1:1.



*Корпус*



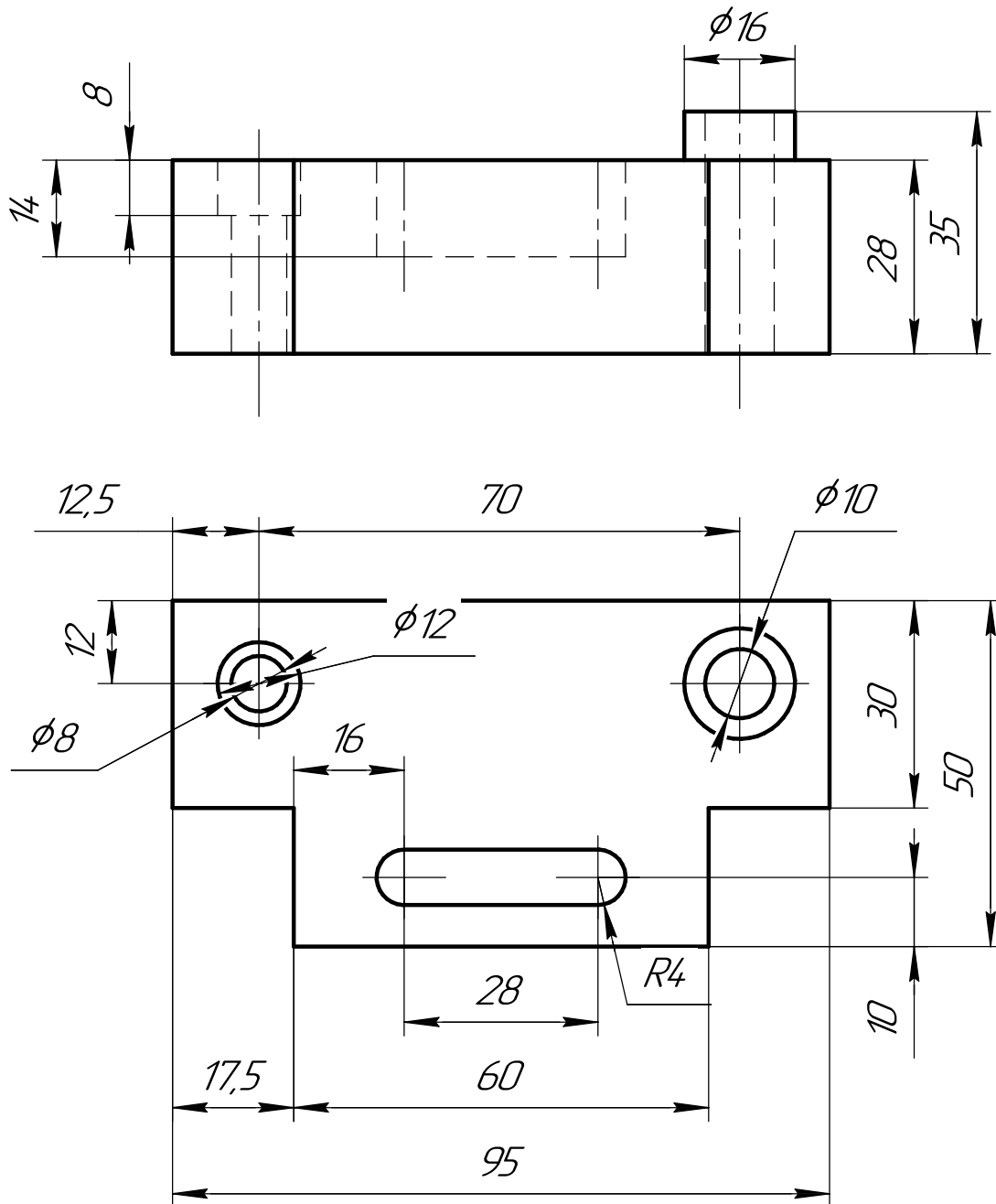
**ИНДИВИДУАЛЬНЫЕ ЗАДАНИЯ ПО ИНЖЕНЕРНОЙ ГЕОМЕТРИИ**

Студент ФИО: \_\_\_\_\_ группа: \_\_\_\_\_

СОГЛАСОВАНО: преподаватель \_\_\_\_\_

**5. Сложные разрезы**

По двум видам детали “Кронштейн” построить чертеж с выполнением сложного разреза. Нанести размеры и оформить чертеж в соответствии с требованиями стандартов ЕСКД. Построения выполнить на формат А4 в масштабе 1:1.



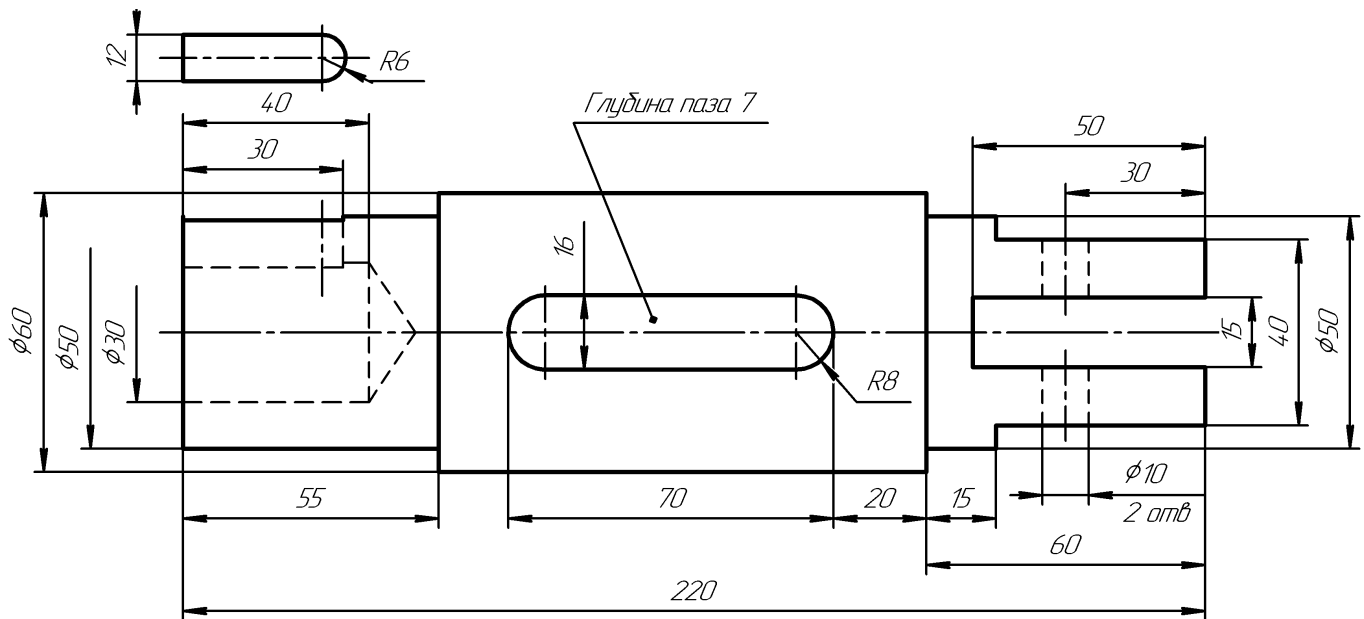
**ИНДИВИДУАЛЬНЫЕ ЗАДАНИЯ ПО ИНЖЕНЕРНОЙ ГЕОМЕТРИИ**

Студент ФИО: \_\_\_\_\_ группа: \_\_\_\_\_

СОГЛАСОВАНО: преподаватель \_\_\_\_\_

**6. Сечения**

Доработать главное изображение детали “Вал”, рационально используя местные разрезы. Построить необходимые сечения. Нанести размеры и оформить чертеж в соответствии с требованиями стандартов ЕСКД. Построения выполнить на формате А3 в масштабе 1:1.



*Вал*

**ИНДИВИДУАЛЬНЫЕ ЗАДАНИЯ ПО ИНЖЕНЕРНОЙ ГЕОМЕТРИИ**

Студент ФИО: \_\_\_\_\_ группа: \_\_\_\_\_

СОГЛАСОВАНО: преподаватель \_\_\_\_\_

**1. Построение призмы**

1. Построить три проекции прямой призмы, одно основание которой ( $ABCD$ ) принадлежит какой-либо из плоскостей проекций, а другое –  $KLMN$  занимает общее положение. Заданы следующие условия для построения:

- форма основания  $ABCD$ ;
- координаты точек ребер  $K$  и  $L$ ;
- координаты точки  $M$  (недостающие координаты получают построением);
- координаты точки  $N$  получают только построением.

2. Определить и обозначить видимость вершин оснований и ребер призмы.

3. Найти натуральную величину (н.в.) основания  $KLMN$ .

4. Построить 3-d модель призмы.

Исходные данные:

	$X$	$Y$	$Z$
$A$	85	22	0
$K$	85	22	52
$L$	32	33	35
$M$	15	–	63

Форма  $ABCD$ : Ромб  $ABCD$  принадлежит пл.  $\Pi_1$

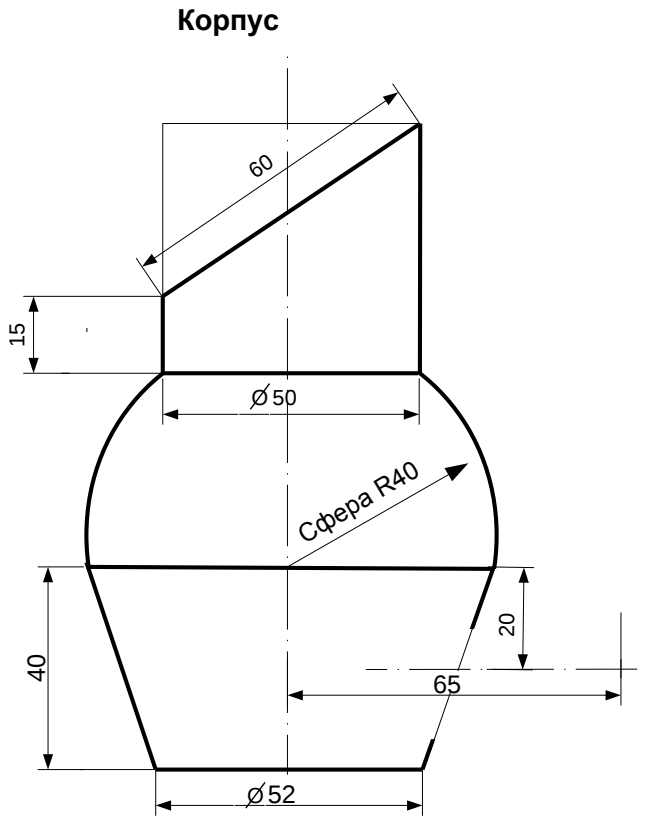


**ИНДИВИДУАЛЬНЫЕ ЗАДАНИЯ ПО ИНЖЕНЕРНОЙ ГЕОМЕТРИИ**

Студент ФИО: \_\_\_\_\_ группа: \_\_\_\_\_

СОГЛАСОВАНО: преподаватель \_\_\_\_\_

**2. Проектирование переходника**



1. Сконструировать 3d модель переходника, состоящего из корпуса, верхнего и нижнего патрубков.

2. Установочный торец верхнего патрубка совпадает с плоскостью среза корпуса, а ось патрубка перпендикулярна этой плоскости. Длина патрубка – 50 мм.

3. Нижний патрубок – прямой круговой цилиндр диаметром 30 мм, пересекает корпус в месте заданной оси. Длина патрубка ограничена габаритным размером.

4\*. Внутри переходника имеется сквозное рабочее отверстие, проходящее по осям корпуса и патрубков. Диаметр отверстия задать по минимальной толщине стенки 5 мм.

5. Построить ассоциативный чертеж из 3 проекций и изометрии переходника с указанием опорных точек линий пересечения.

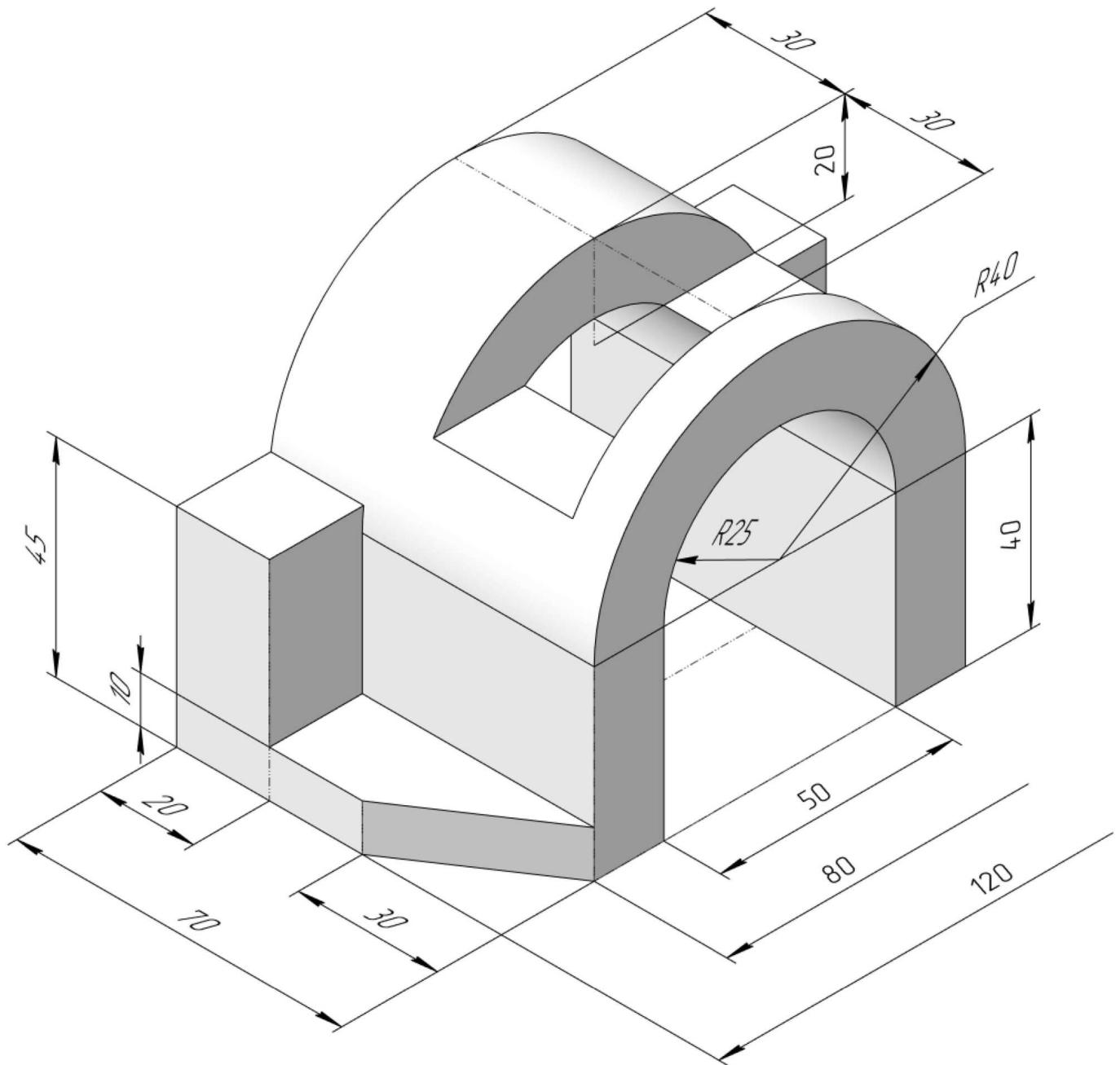
## ИНДИВИДУАЛЬНЫЕ ЗАДАНИЯ ПО ИНЖЕНЕРНОЙ ГЕОМЕТРИИ

Студент ФИО: \_\_\_\_\_ группа: \_\_\_\_\_

СОГЛАСОВАНО: преподаватель \_\_\_\_\_

### 3. Виды

По изображению детали “Корпус” построить 3d-модель. Создать ассоциативный чертеж 3-х видов детали. Нанести размеры и оформить чертеж в соответствии с требованиями стандартов ЕСКД. Построения выполнить на формате А3 в масштабе 1:1.



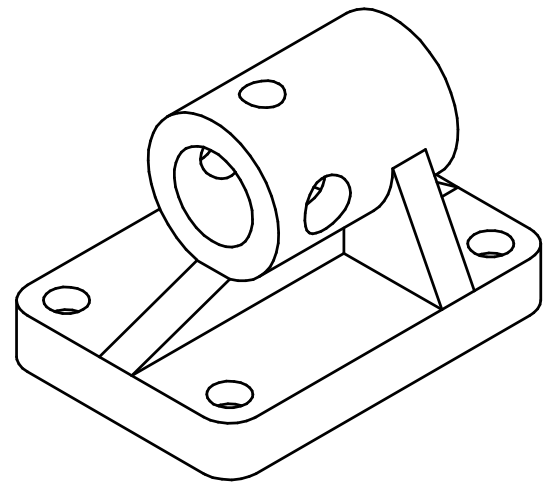
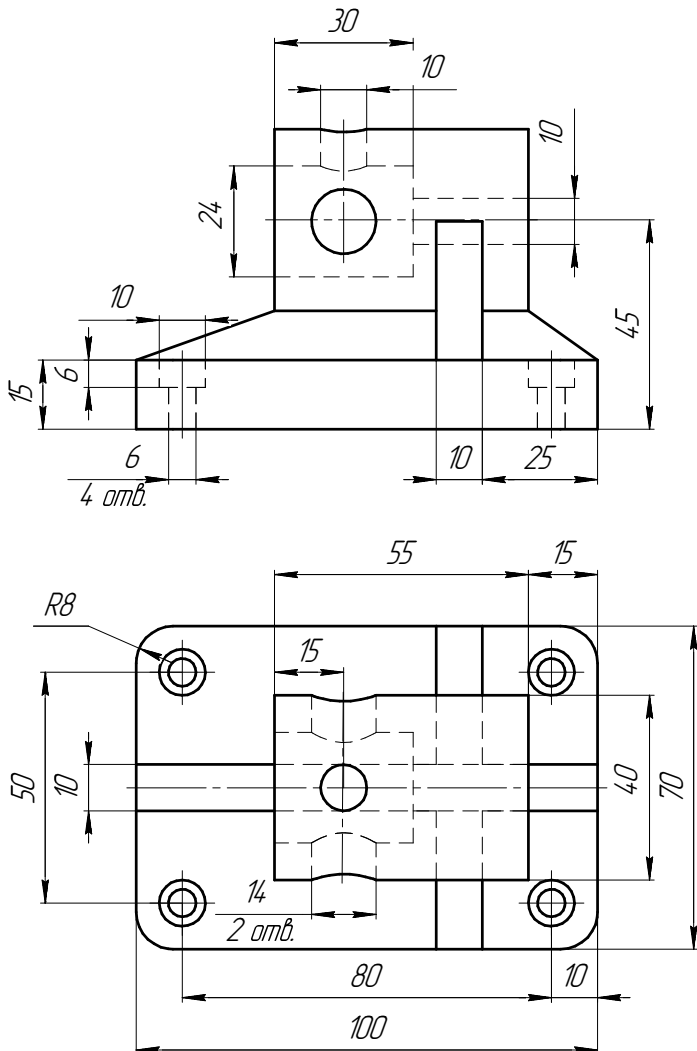
**ИНДИВИДУАЛЬНЫЕ ЗАДАНИЯ ПО ИНЖЕНЕРНОЙ ГЕОМЕТРИИ**

Студент ФИО: \_\_\_\_\_ группа: \_\_\_\_\_

СОГЛАСОВАНО: преподаватель \_\_\_\_\_

**4. Простые разрезы**

По 2-м видам детали построить 3d-модель. Создать ассоциативный чертеж с необходимым количеством изображений с применением простых разрезов. Рационально нанести размеры: необходимо откорректировать нанесение представленных в задании размеров в строгом соответствии со стандартом, не оставляя ни одно из изображений без размеров, а также добавить отсутствующие знаки диаметров; оформить чертеж в соответствии с требованиями стандартов ЕСКД. Построения выполнить на формате А3 в масштабе 1:1.



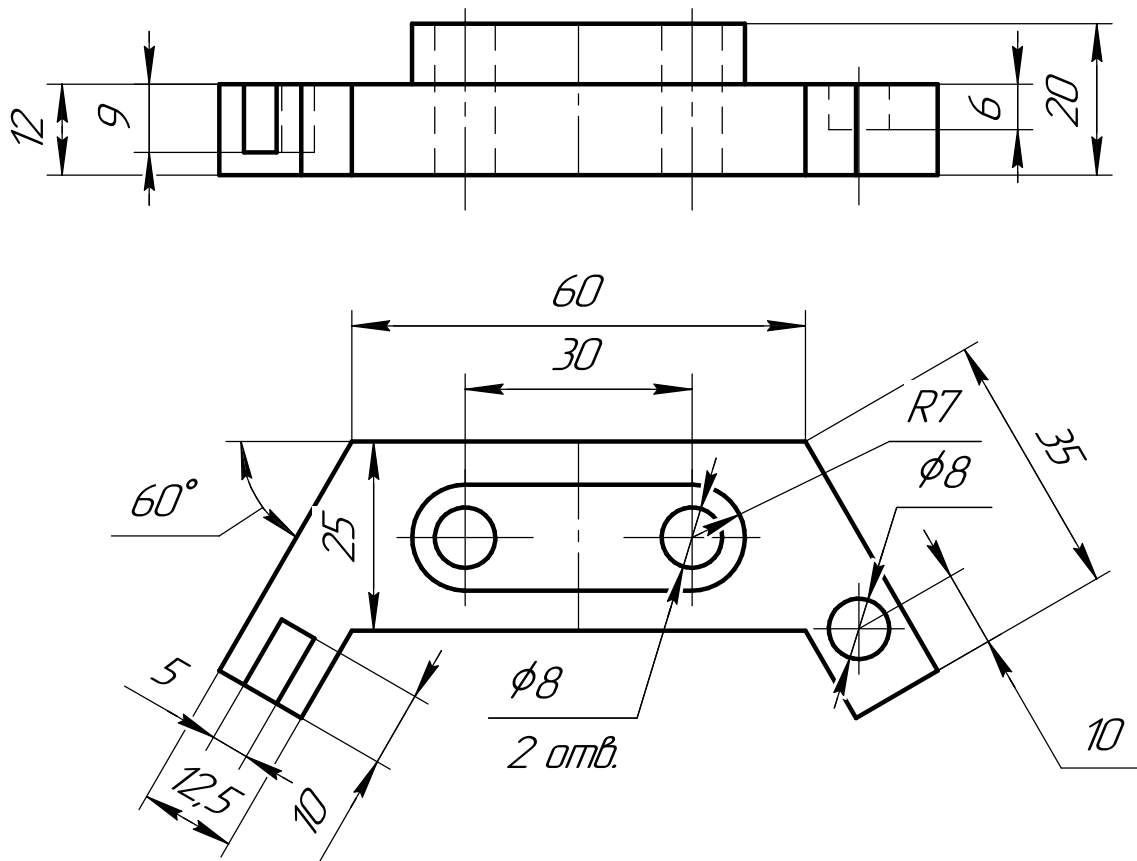
**ИНДИВИДУАЛЬНЫЕ ЗАДАНИЯ ПО ИНЖЕНЕРНОЙ ГЕОМЕТРИИ**

Студент ФИО: \_\_\_\_\_ группа: \_\_\_\_\_

СОГЛАСОВАНО: преподаватель \_\_\_\_\_

**5. Сложные разрезы**

По двум видам детали “Кронштейн” построить чертеж с выполнением сложного разреза. Нанести размеры и оформить чертеж в соответствии с требованиями стандартов ЕСКД. Построения выполнить на формат А4 в масштабе 1:1.



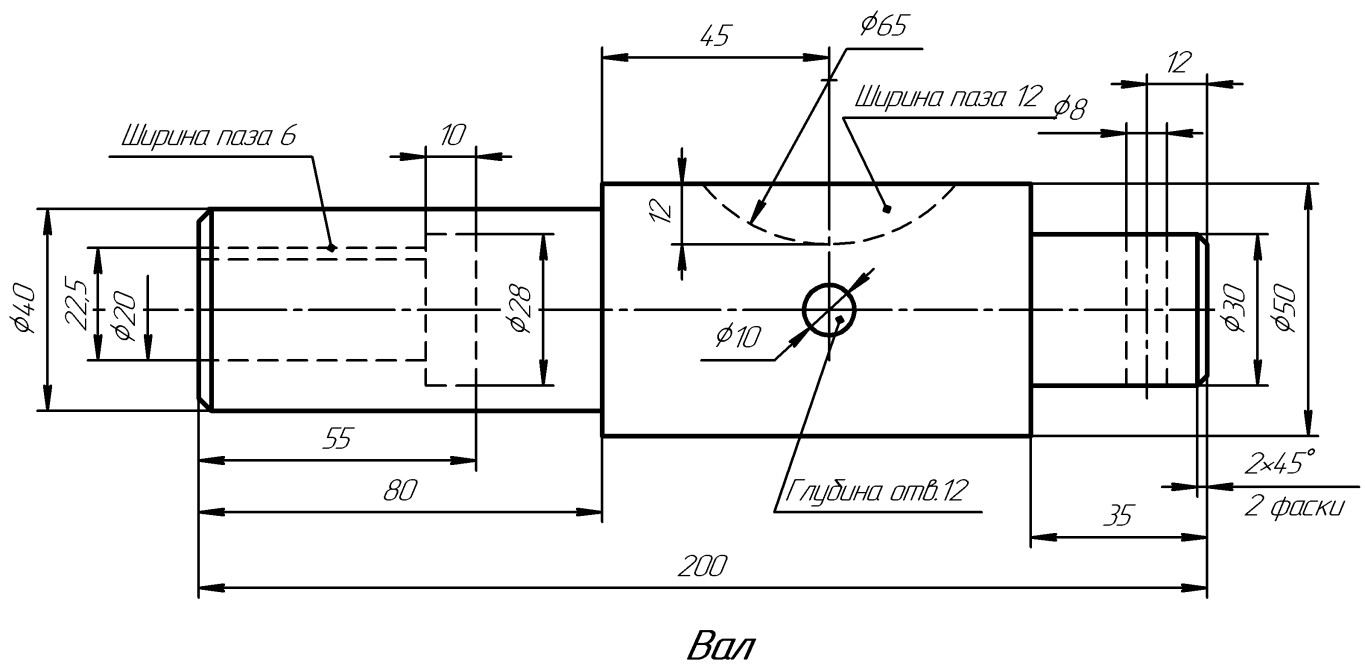
**ИНДИВИДУАЛЬНЫЕ ЗАДАНИЯ ПО ИНЖЕНЕРНОЙ ГЕОМЕТРИИ**

Студент ФИО: \_\_\_\_\_ группа: \_\_\_\_\_

СОГЛАСОВАНО: преподаватель \_\_\_\_\_

**6. Сечения**

Доработать главное изображение детали “Вал”, рационально используя местные разрезы. Построить необходимые сечения. Нанести размеры и оформить чертеж в соответствии с требованиями стандартов ЕСКД. Построения выполнить на формате А3 в масштабе 1:1.





**ИНДИВИДУАЛЬНЫЕ ЗАДАНИЯ ПО ИНЖЕНЕРНОЙ ГЕОМЕТРИИ**

Студент ФИО: \_\_\_\_\_ группа: \_\_\_\_\_

СОГЛАСОВАНО: преподаватель \_\_\_\_\_

**1. Построение призмы**

1. Построить три проекции прямой призмы, одно основание которой ( $ABCD$ ) принадлежит какой-либо из плоскостей проекций, а другое –  $KLMN$  занимает общее положение. Заданы следующие условия для построения:

- форма основания  $ABCD$ ;
- координаты точек ребер  $K$  и  $L$ ;
- координаты точки  $M$  (недостающие координаты получают построением);
- координаты точки  $N$  получают только построением.

2. Определить и обозначить видимость вершин оснований и ребер призмы.

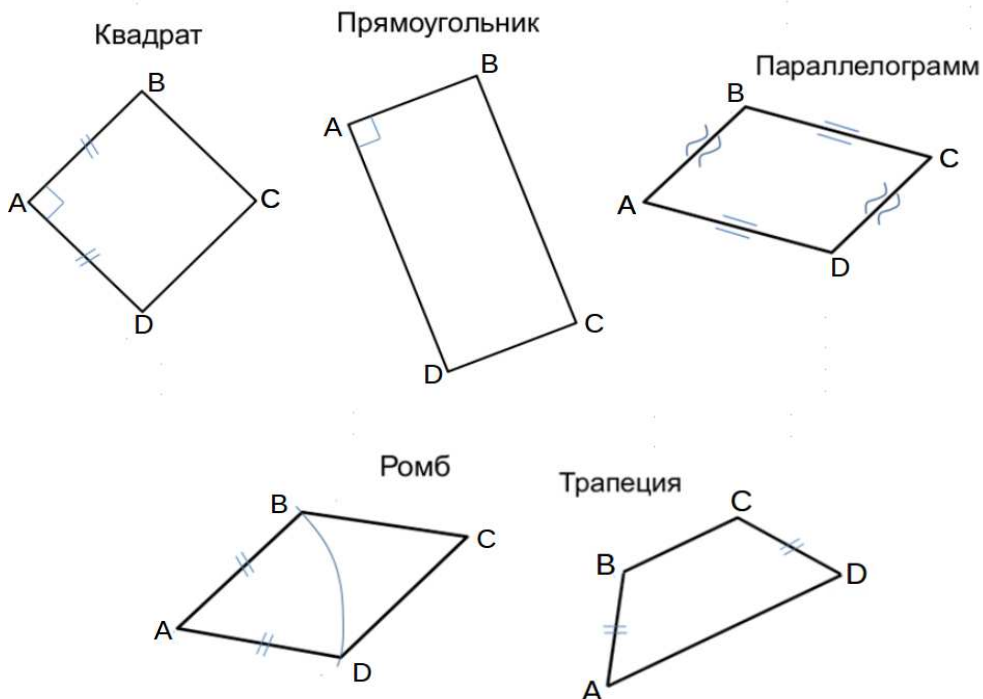
3. Найти натуральную величину (н.в.) основания  $KLMN$ .

4. Построить 3-d модель призмы.

Исходные данные:

	$X$	$Y$	$Z$
$A$	85	70	0
$K$	85	70	57
$L$	74	30	35
$M$	20	19	60

Форма  $ABCD$ : Параллелограмм  $ABCD$  принадлежит пл.П1

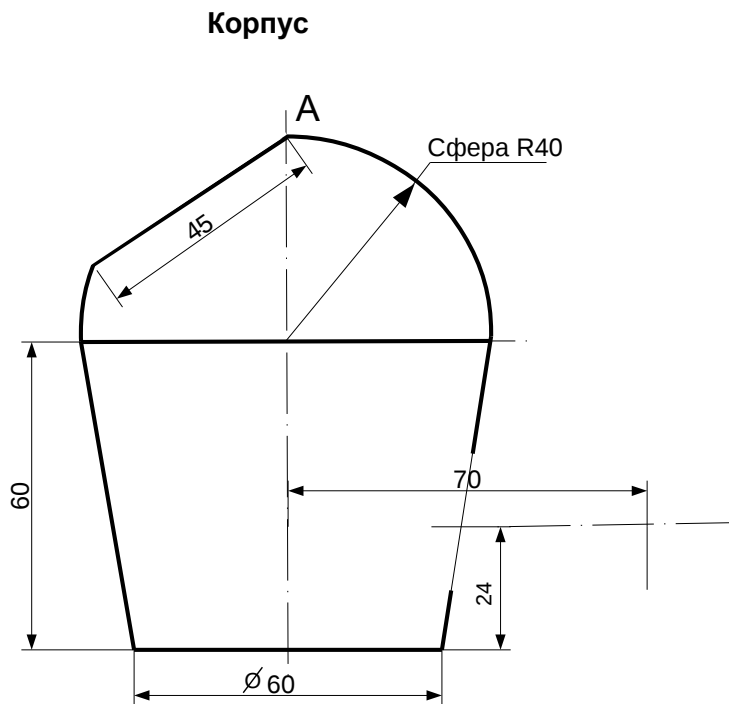


## ИНДИВИДУАЛЬНЫЕ ЗАДАНИЯ ПО ИНЖЕНЕРНОЙ ГЕОМЕТРИИ

Студент ФИО: \_\_\_\_\_ группа: \_\_\_\_\_

СОГЛАСОВАНО: преподаватель \_\_\_\_\_

## 2. Проектирование переходника



1. Сконструировать 3d модель переходника, состоящего из корпуса, верхнего и нижнего патрубков.

2. Установочный торец верхнего патрубка совпадает с плоскостью среза корпуса, а ось патрубка перпендикулярна этой плоскости. Длина патрубка – 50 мм.

3. Нижний патрубок – прямой круговой цилиндр диаметром 38 мм, пересекает корпус в месте заданной оси. Длина патрубка ограничена габаритным размером.

4\*. Внутри переходника имеется сквозное рабочее отверстие, проходящее по осям корпуса и патрубков. Диаметр отверстия задать по минимальной толщине стенки 5 мм.

5. Построить ассоциативный чертеж из 3 проекций и изометрии переходника с указанием опорных точек линий пересечения.

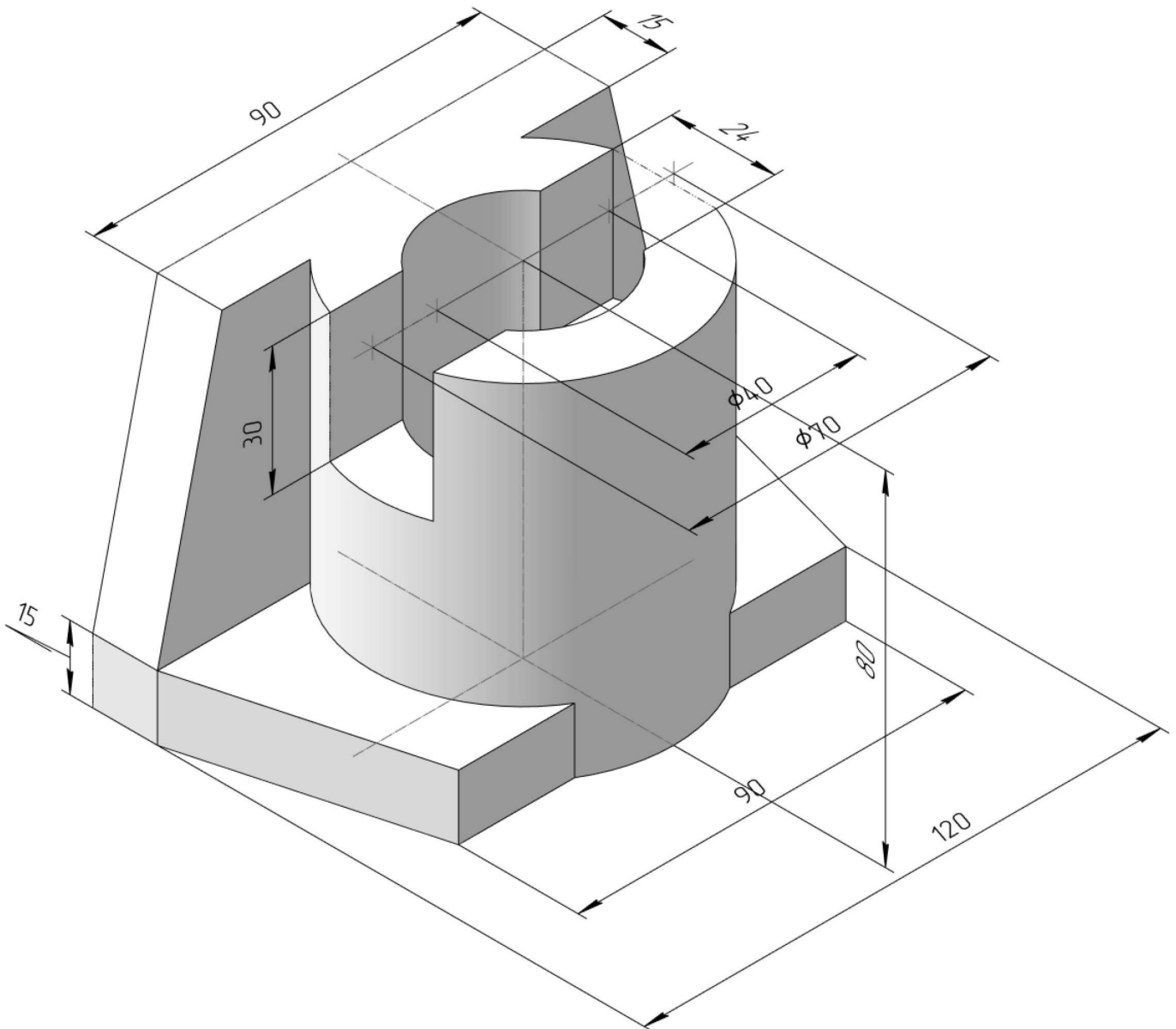
**ИНДИВИДУАЛЬНЫЕ ЗАДАНИЯ ПО ИНЖЕНЕРНОЙ ГЕОМЕТРИИ**

Студент ФИО: \_\_\_\_\_ группа: \_\_\_\_\_

СОГЛАСОВАНО: преподаватель \_\_\_\_\_

**3. Виды**

По изображению детали “Корпус” построить 3d-модель. Создать ассоциативный чертеж 3-х видов детали. Нанести размеры и оформить чертеж в соответствии с требованиями стандартов ЕСКД. Построения выполнить на формате А3 в масштабе 1:1.



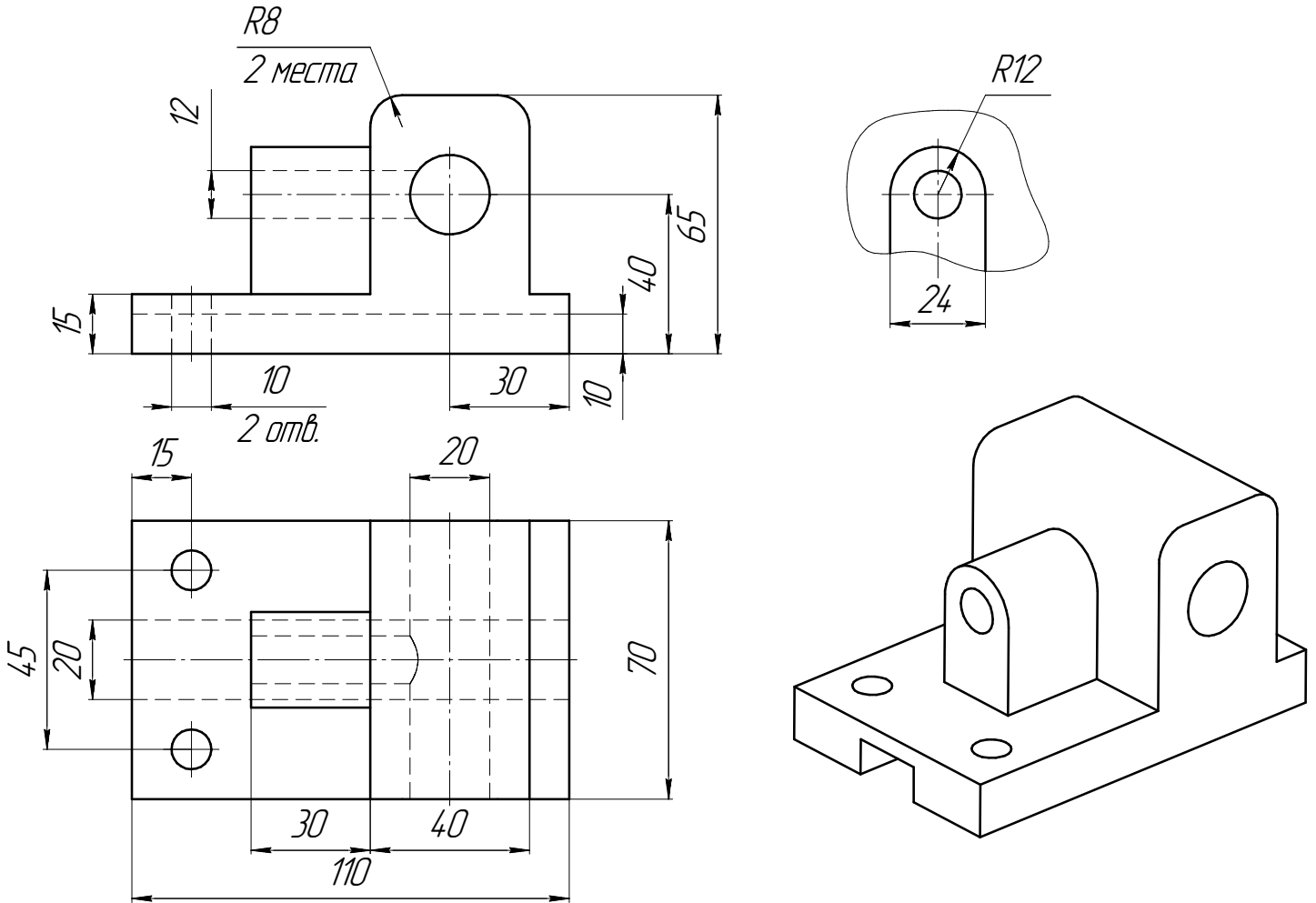
**ИНДИВИДУАЛЬНЫЕ ЗАДАНИЯ ПО ИНЖЕНЕРНОЙ ГЕОМЕТРИИ**

Студент ФИО: \_\_\_\_\_ группа: \_\_\_\_\_

СОГЛАСОВАНО: преподаватель \_\_\_\_\_

**4. Простые разрезы**

По 2-м видам детали построить 3d-модель. Создать ассоциативный чертеж с необходимым количеством изображений с применением простых разрезов. Рационально нанести размеры: необходимо откорректировать нанесение представленных в задании размеров в строгом соответствии со стандартом, не оставляя ни одно из изображений без размеров, а также добавить отсутствующие знаки диаметров; оформить чертеж в соответствии с требованиями стандартов ЕСКД. Построения выполнить на формате А3 в масштабе 1:1.



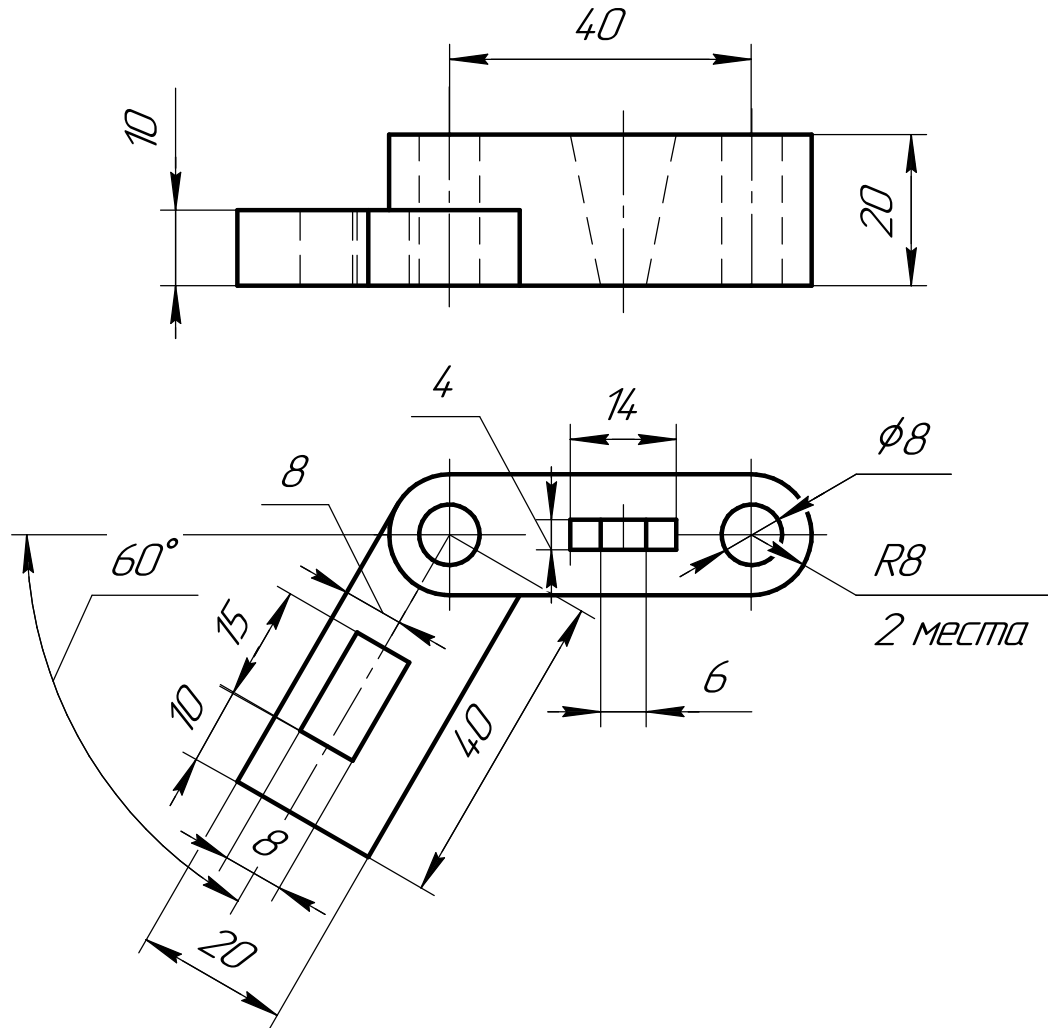
**ИНДИВИДУАЛЬНЫЕ ЗАДАНИЯ ПО ИНЖЕНЕРНОЙ ГЕОМЕТРИИ**

Студент ФИО: \_\_\_\_\_ группа: \_\_\_\_\_

СОГЛАСОВАНО: преподаватель \_\_\_\_\_

**5. Сложные разрезы**

По двум видам детали “Кронштейн” построить чертеж с выполнением сложного разреза. Нанести размеры и оформить чертеж в соответствии с требованиями стандартов ЕСКД. Построения выполнить на формат А4 в масштабе 1:1.



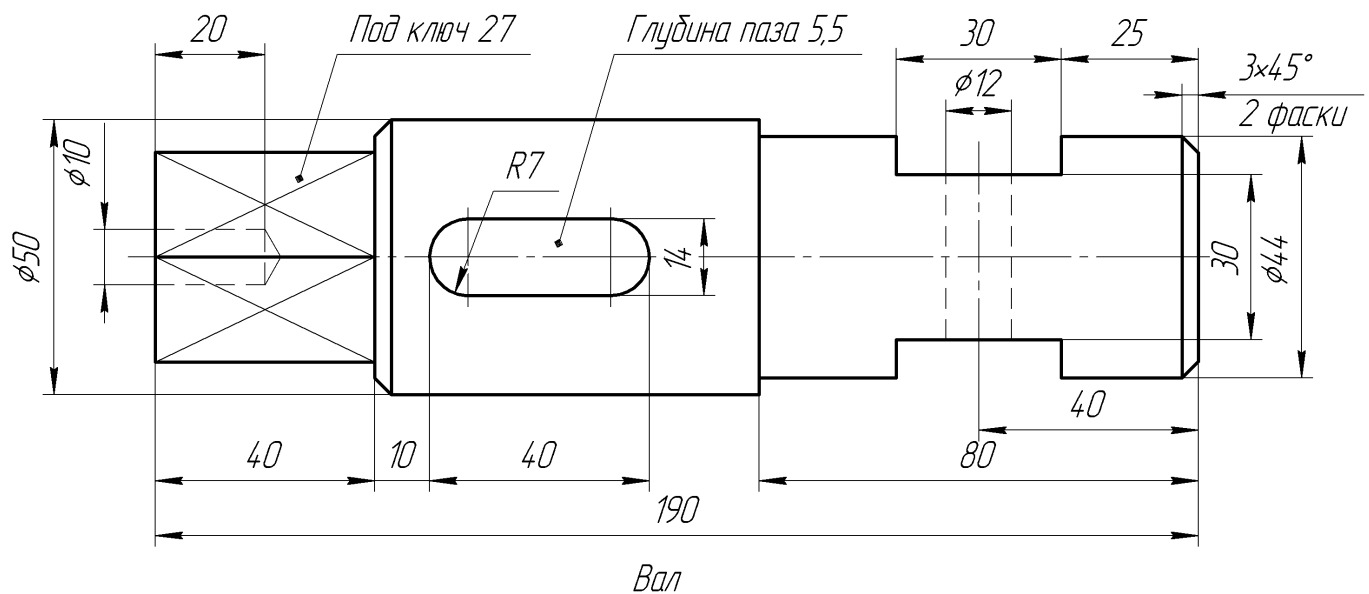
**ИНДИВИДУАЛЬНЫЕ ЗАДАНИЯ ПО ИНЖЕНЕРНОЙ ГЕОМЕТРИИ**

Студент ФИО: \_\_\_\_\_ группа: \_\_\_\_\_

СОГЛАСОВАНО: преподаватель \_\_\_\_\_

**6. Сечения**

Доработать главное изображение детали “Вал”, рационально используя местные разрезы. Построить необходимые сечения. Нанести размеры и оформить чертеж в соответствии с требованиями стандартов ЕСКД. Построения выполнить на формате А3 в масштабе 1:1.



**ИНДИВИДУАЛЬНЫЕ ЗАДАНИЯ ПО ИНЖЕНЕРНОЙ ГЕОМЕТРИИ**

Студент ФИО: \_\_\_\_\_ группа: \_\_\_\_\_

СОГЛАСОВАНО: преподаватель \_\_\_\_\_

**1. Построение призмы**

1. Построить три проекции прямой призмы, одно основание которой ( $ABCD$ ) принадлежит какой-либо из плоскостей проекций, а другое –  $KLMN$  занимает общее положение. Заданы следующие условия для построения:

- форма основания  $ABCD$ ;
- координаты точек ребер  $K$  и  $L$ ;
- координаты точки  $M$  (недостающие координаты получают построением);
- координаты точки  $N$  получают только построением.

2. Определить и обозначить видимость вершин оснований и ребер призмы.

3. Найти натуральную величину (н.в.) основания  $KLMN$ .

4. Построить 3-d модель призмы.

Исходные данные:

	$X$	$Y$	$Z$
$A$	83	0	52
$K$	83	44	52
$L$	60	30	13
$M$	–	73	–

Форма  $ABCD$ : Квадрат  $ABCD$  принадлежит пл.П2

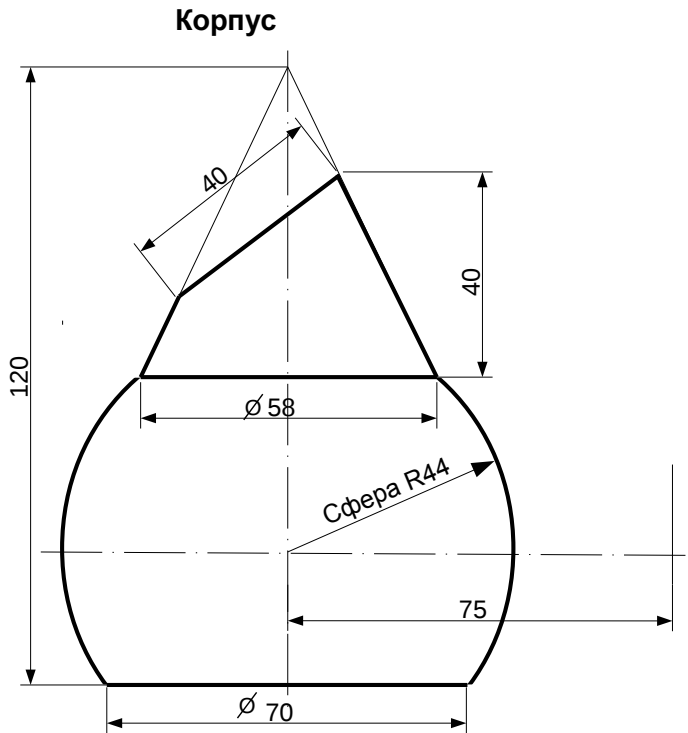


## ИНДИВИДУАЛЬНЫЕ ЗАДАНИЯ ПО ИНЖЕНЕРНОЙ ГЕОМЕТРИИ

Студент ФИО: \_\_\_\_\_ группа: \_\_\_\_\_

СОГЛАСОВАНО: преподаватель \_\_\_\_\_

## 2. Проектирование переходника



1. Сконструировать 3d модель переходника, состоящего из корпуса, верхнего и нижнего патрубков.

2. Установочный торец верхнего патрубка совпадает с плоскостью среза корпуса, а ось патрубка перпендикулярна этой плоскости. Длина патрубка – 50 мм.

3. Нижний патрубок – прямой круговой цилиндр диаметром 40 мм, пересекает корпус в месте заданной оси. Длина патрубка ограничена габаритным размером.

4\*. Внутри переходника имеется сквозное рабочее отверстие, проходящее по осям корпуса и патрубков. Диаметр отверстия задать по минимальной толщине стенки 5 мм.

5. Построить ассоциативный чертеж из 3 проекций и изометрии переходника с указанием опорных точек линий пересечения.



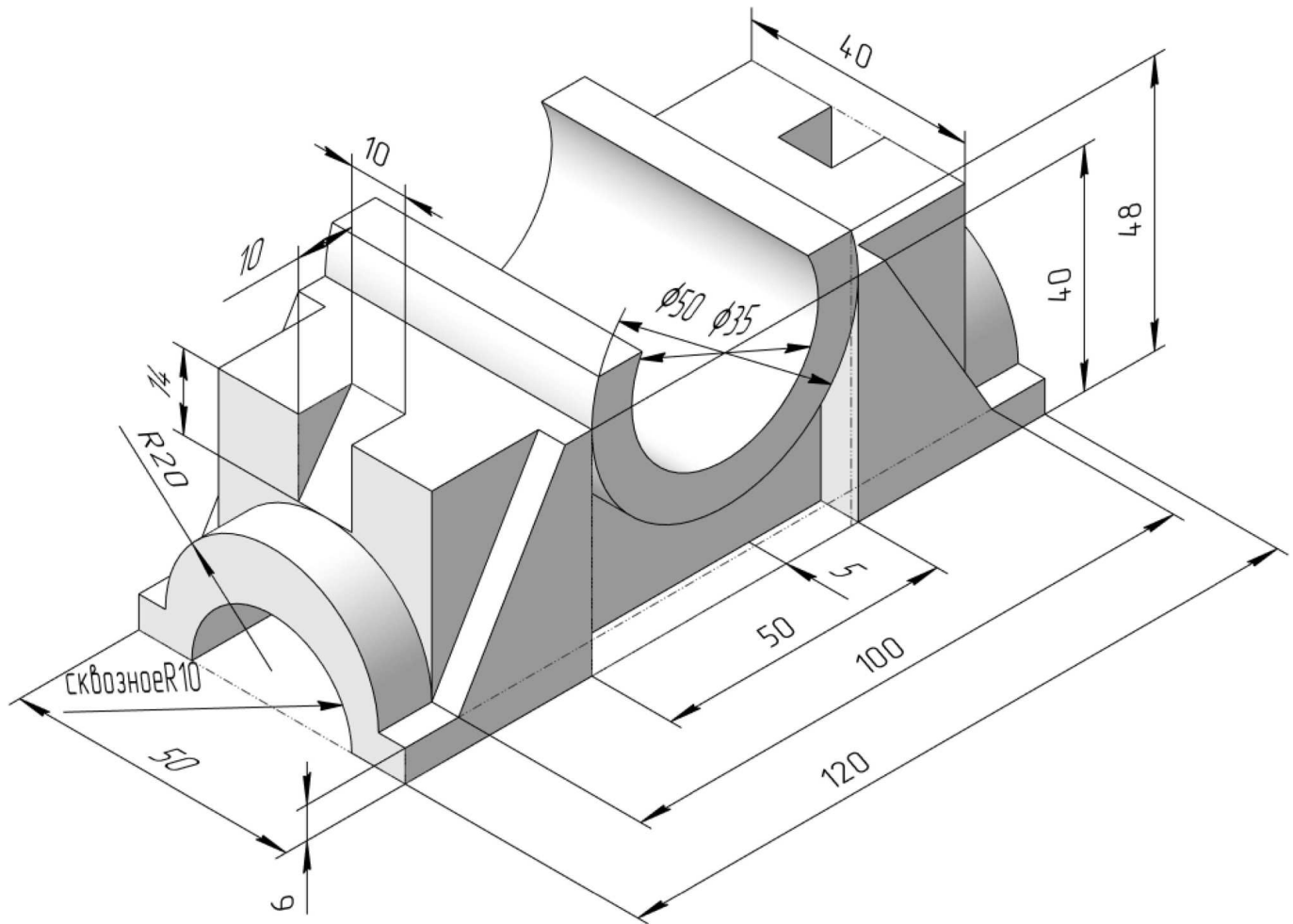
## ИНДИВИДУАЛЬНЫЕ ЗАДАНИЯ ПО ИНЖЕНЕРНОЙ ГЕОМЕТРИИ

Студент ФИО: \_\_\_\_\_ группа: \_\_\_\_\_

СОГЛАСОВАНО: преподаватель \_\_\_\_\_

### 3. Виды

По изображению детали “Корпус” построить 3d-модель. Создать ассоциативный чертеж 3-х видов детали. Нанести размеры и оформить чертеж в соответствии с требованиями стандартов ЕСКД. Построения выполнить на формате А3 в масштабе 1:1.



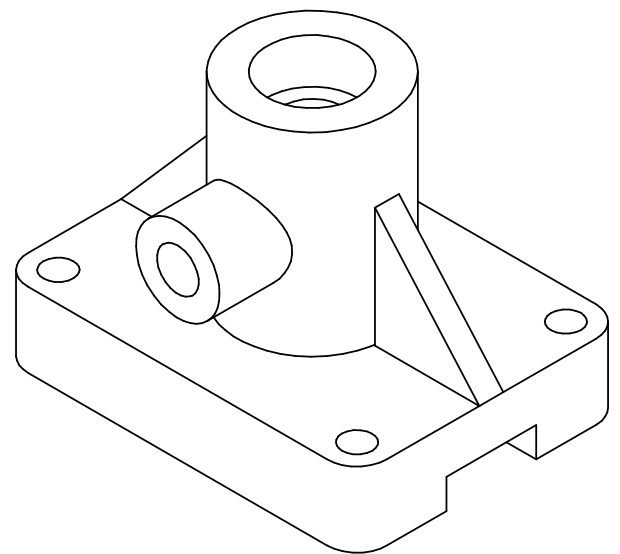
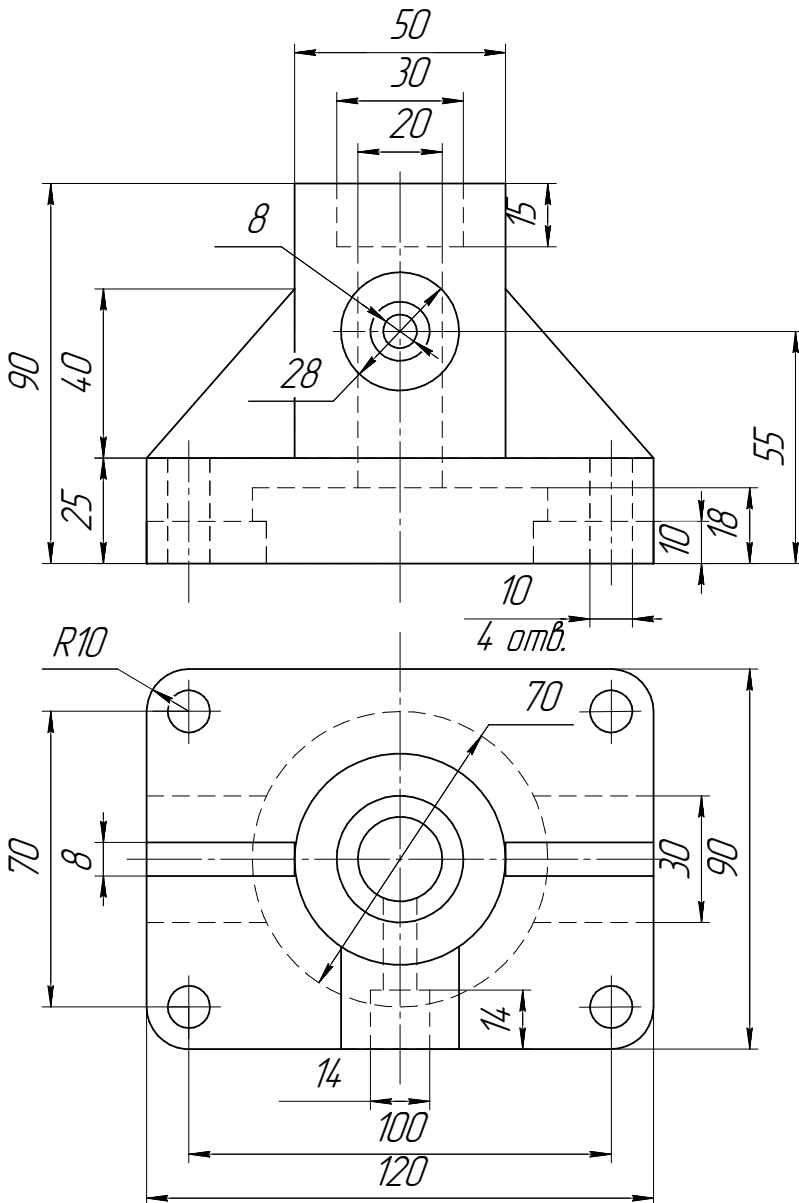
**ИНДИВИДУАЛЬНЫЕ ЗАДАНИЯ ПО ИНЖЕНЕРНОЙ ГЕОМЕТРИИ**

Студент ФИО: \_\_\_\_\_ группа: \_\_\_\_\_

СОГЛАСОВАНО: преподаватель \_\_\_\_\_

**4. Простые разрезы**

По 2-м видам детали построить 3d-модель. Создать ассоциативный чертеж с необходимым количеством изображений с применением простых разрезов. Рационально нанести размеры: необходимо откорректировать нанесение представленных в задании размеров в строгом соответствии со стандартом, не оставляя ни одно из изображений без размеров, а также добавить отсутствующие знаки диаметров; оформить чертеж в соответствии с требованиями стандартов ЕСКД. Построения выполнить на формате А3 в масштабе 1:1.



*Корпус*

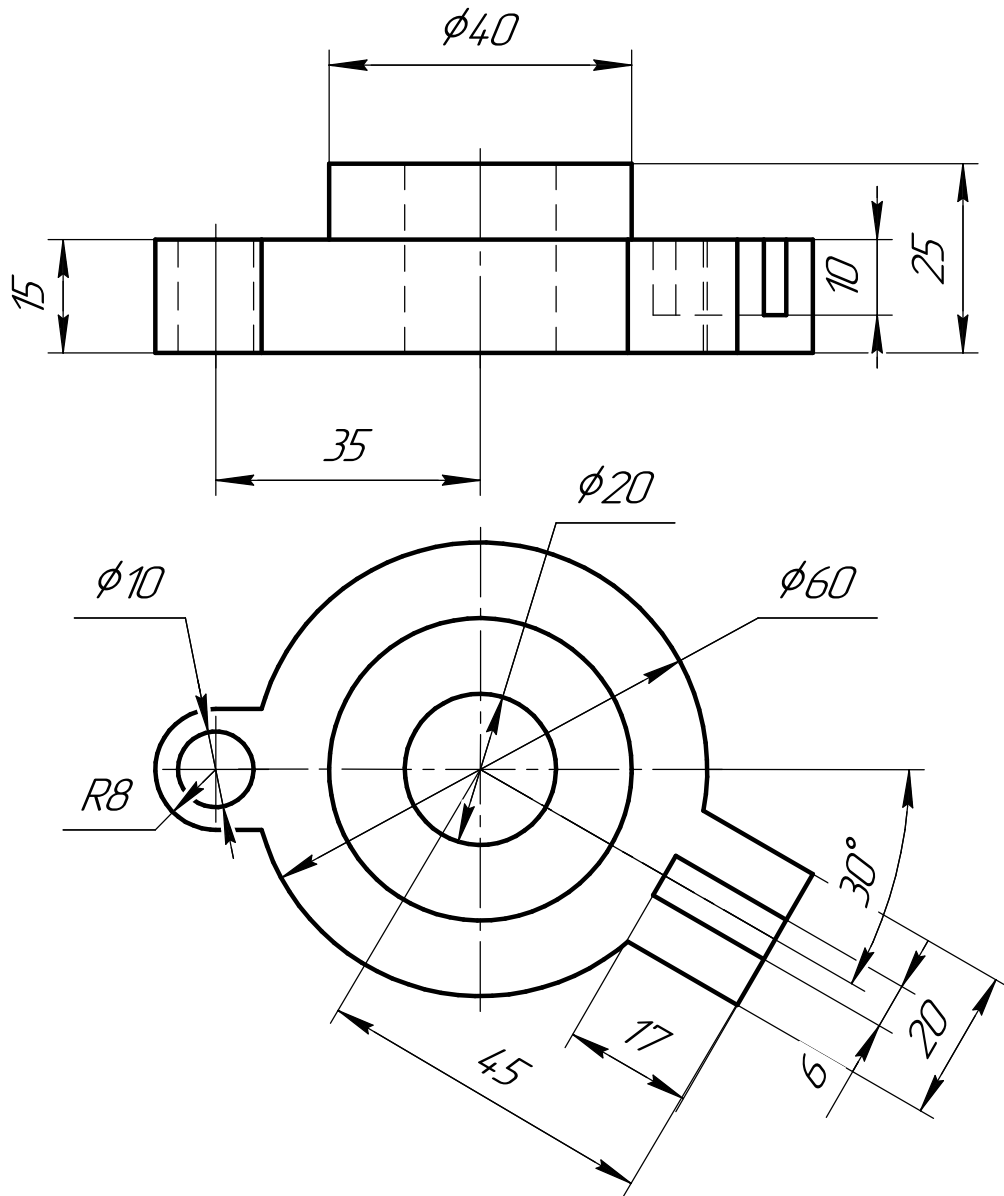
**ИНДИВИДУАЛЬНЫЕ ЗАДАНИЯ ПО ИНЖЕНЕРНОЙ ГЕОМЕТРИИ**

Студент ФИО: \_\_\_\_\_ группа: \_\_\_\_\_

СОГЛАСОВАНО: преподаватель \_\_\_\_\_

**5. Сложные разрезы**

По двум видам детали “Кронштейн” построить чертеж с выполнением сложного разреза. Нанести размеры и оформить чертеж в соответствии с требованиями стандартов ЕСКД. Построения выполнить на формат А4 в масштабе 1:1.



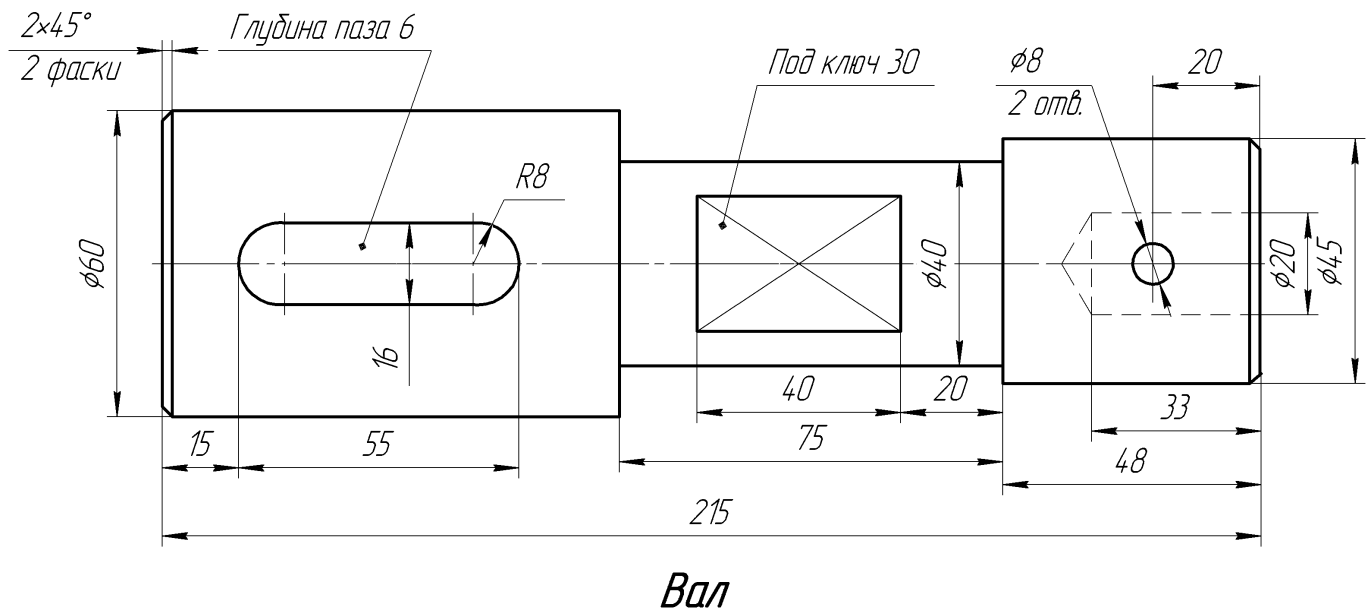
**ИНДИВИДУАЛЬНЫЕ ЗАДАНИЯ ПО ИНЖЕНЕРНОЙ ГЕОМЕТРИИ**

Студент ФИО: \_\_\_\_\_ группа: \_\_\_\_\_

СОГЛАСОВАНО: преподаватель \_\_\_\_\_

**6. Сечения**

Доработать главное изображение детали “Вал”, рационально используя местные разрезы. Построить необходимые сечения. Нанести размеры и оформить чертеж в соответствии с требованиями стандартов ЕСКД. Построения выполнить на формате А3 в масштабе 1:1.



**ИНДИВИДУАЛЬНЫЕ ЗАДАНИЯ ПО ИНЖЕНЕРНОЙ ГЕОМЕТРИИ**

Студент ФИО: \_\_\_\_\_ группа: \_\_\_\_\_

СОГЛАСОВАНО: преподаватель \_\_\_\_\_

**1. Построение призмы**

1. Построить три проекции прямой призмы, одно основание которой ( $ABCD$ ) принадлежит какой-либо из плоскостей проекций, а другое –  $KLMN$  занимает общее положение. Заданы следующие условия для построения:

- форма основания  $ABCD$ ;
- координаты точек ребер  $K$  и  $L$ ;
- координаты точки  $M$  (недостающие координаты получают построением);
- координаты точки  $N$  получают только построением.

2. Определить и обозначить видимость вершин оснований и ребер призмы.

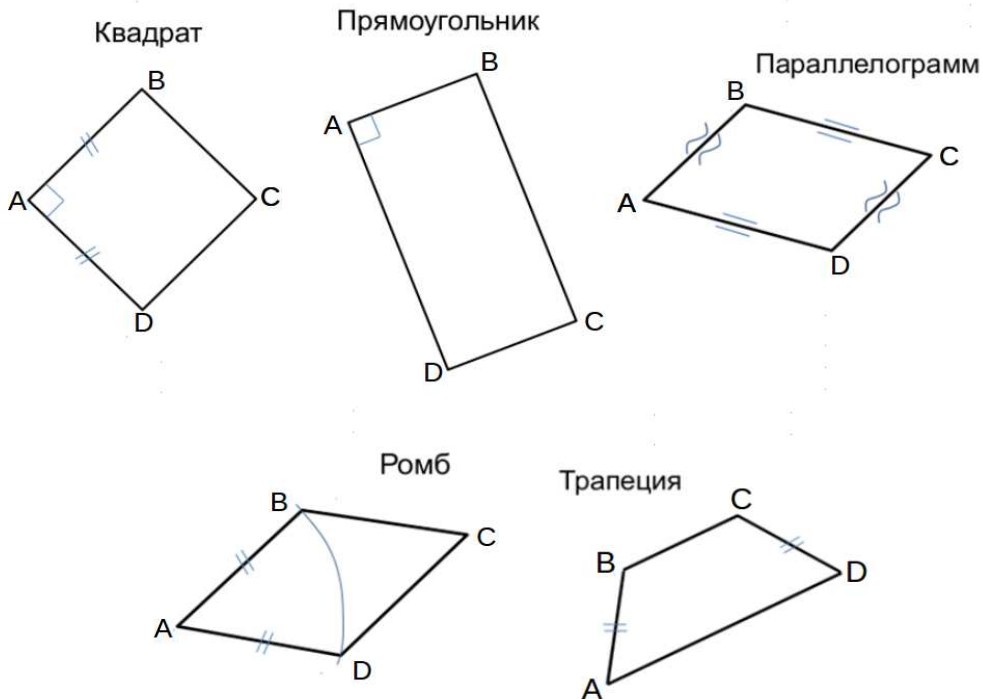
3. Найти натуральную величину (н.в.) основания  $KLMN$ .

4. Построить 3-d модель призмы.

Исходные данные:

	$X$	$Y$	$Z$
$A$	73	0	35
$K$	73	30	35
$L$	45	40	23
$M$	18	72	53

Форма  $ABCD$ : Равнобокая трапеция  $ABCD$  принадлежит пл.П2

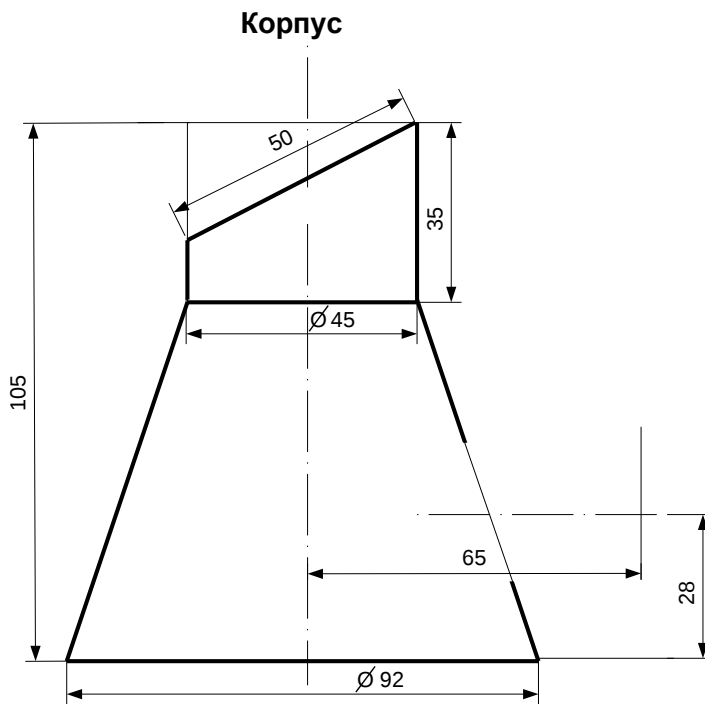


## ИНДИВИДУАЛЬНЫЕ ЗАДАНИЯ ПО ИНЖЕНЕРНОЙ ГЕОМЕТРИИ

Студент ФИО: \_\_\_\_\_ группа: \_\_\_\_\_

СОГЛАСОВАНО: преподаватель \_\_\_\_\_

## 2. Проектирование переходника



1. Сконструировать 3d модель переходника, состоящего из корпуса, верхнего и нижнего патрубков.

2. Установочный торец верхнего патрубка совпадает с плоскостью среза корпуса, а ось патрубка перпендикулярна этой плоскости. Длина патрубка – 50 мм.

3. Нижний патрубок – прямой круговой цилиндр диаметром 42 мм, пересекает корпус в месте заданной оси. Длина патрубка ограничена габаритным размером.

4\*. Внутри переходника имеется сквозное рабочее отверстие, проходящее по осям корпуса и патрубков. Диаметр отверстия задать по минимальной толщине стенки 5 мм.

5. Построить ассоциативный чертеж из 3 проекций и изометрии переходника с указанием опорных точек линий пересечения.

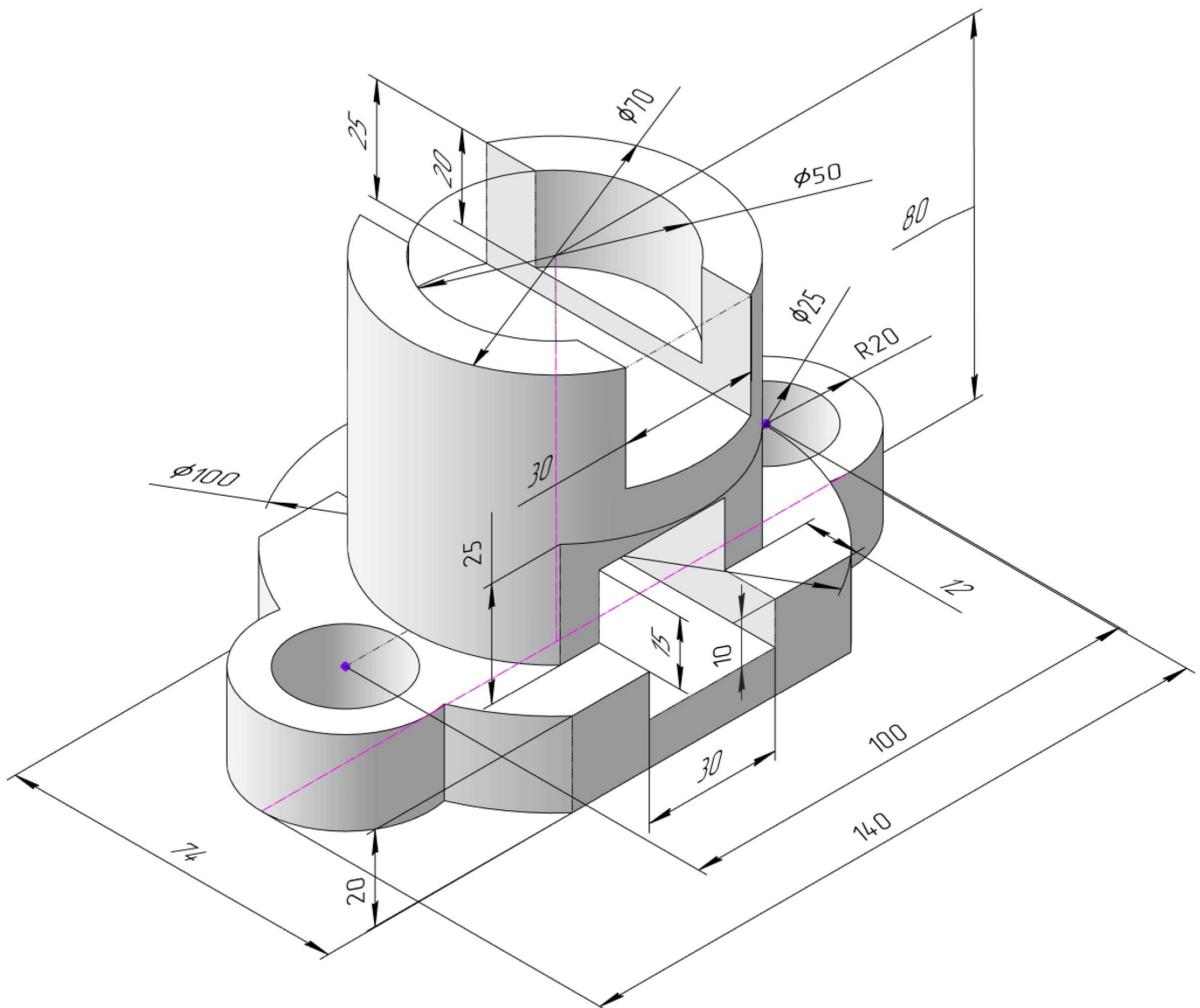
## ИНДИВИДУАЛЬНЫЕ ЗАДАНИЯ ПО ИНЖЕНЕРНОЙ ГЕОМЕТРИИ

Студент ФИО: \_\_\_\_\_ группа: \_\_\_\_\_

СОГЛАСОВАНО: преподаватель \_\_\_\_\_

### 3. Виды

По изображению детали “Корпус” построить 3d-модель. Создать ассоциативный чертеж 3-х видов детали. Нанести размеры и оформить чертеж в соответствии с требованиями стандартов ЕСКД. Построения выполнить на формате А3 в масштабе 1:1.



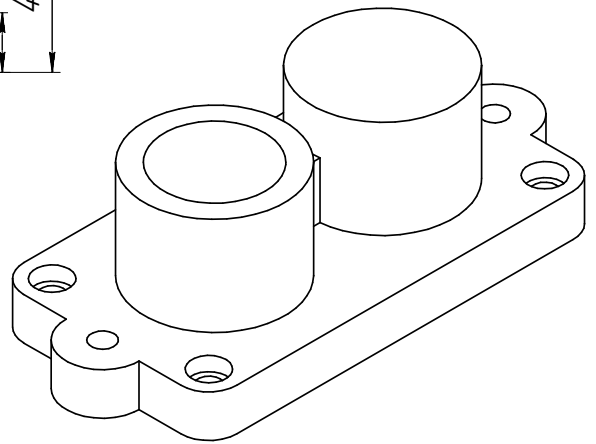
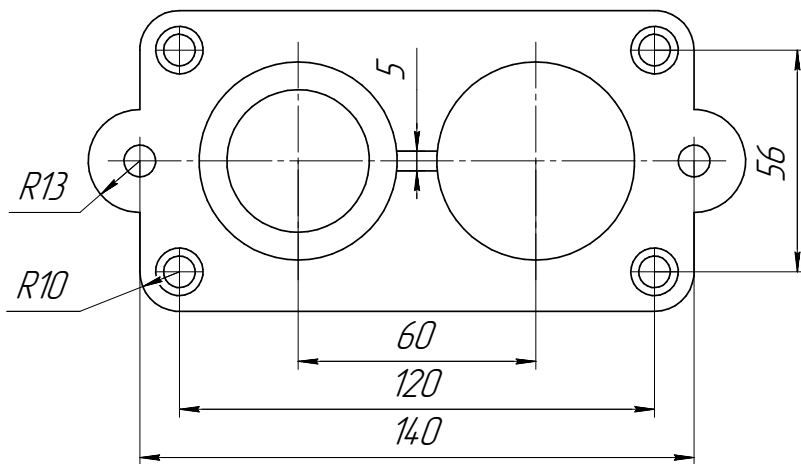
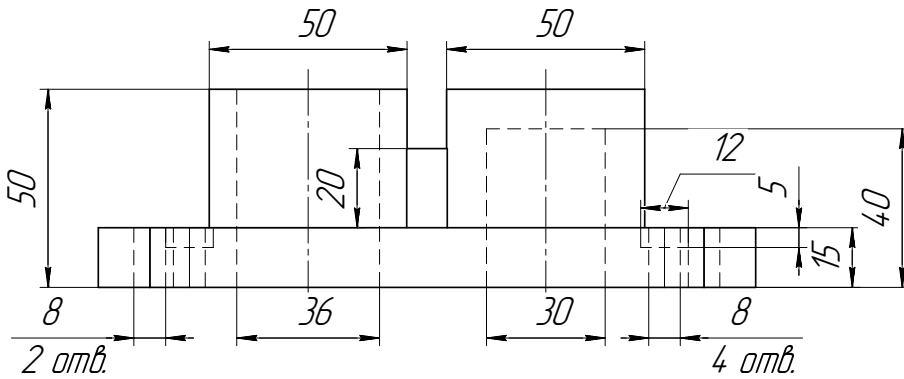
**ИНДИВИДУАЛЬНЫЕ ЗАДАНИЯ ПО ИНЖЕНЕРНОЙ ГЕОМЕТРИИ**

Студент ФИО: \_\_\_\_\_ группа: \_\_\_\_\_

СОГЛАСОВАНО: преподаватель \_\_\_\_\_

**4. Простые разрезы**

По 2-м видам детали построить 3d-модель. Создать ассоциативный чертеж с необходимым количеством изображений с применением простых разрезов. Рационально нанести размеры: необходимо откорректировать нанесение представленных в задании размеров в строгом соответствии со стандартом, не оставляя ни одно из изображений без размеров, а также добавить отсутствующие знаки диаметров; оформить чертеж в соответствии с требованиями стандартов ЕСКД. Построения выполнить на формате А3 в масштабе 1:1.



*Основание*



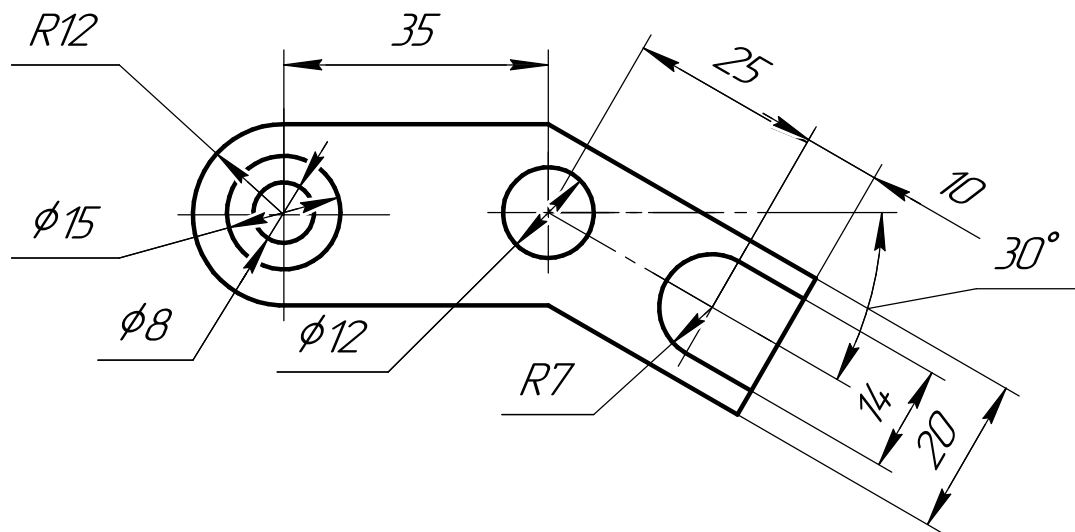
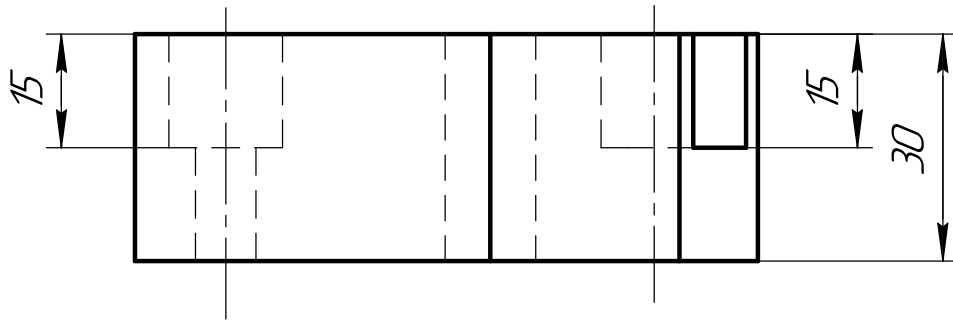
**ИНДИВИДУАЛЬНЫЕ ЗАДАНИЯ ПО ИНЖЕНЕРНОЙ ГЕОМЕТРИИ**

Студент ФИО: \_\_\_\_\_ группа: \_\_\_\_\_

СОГЛАСОВАНО: преподаватель \_\_\_\_\_

**5. Сложные разрезы**

По двум видам детали “Кронштейн” построить чертеж с выполнением сложного разреза. Нанести размеры и оформить чертеж в соответствии с требованиями стандартов ЕСКД. Построения выполнить на формат А4 в масштабе 1:1.



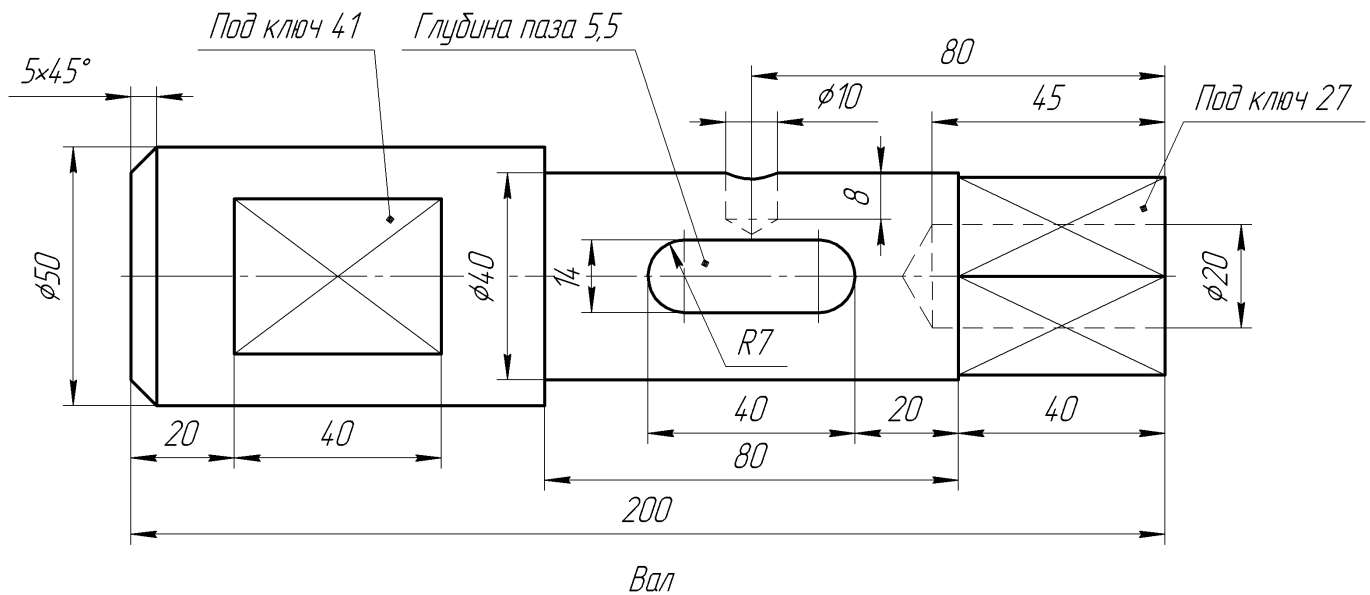
**ИНДИВИДУАЛЬНЫЕ ЗАДАНИЯ ПО ИНЖЕНЕРНОЙ ГЕОМЕТРИИ**

Студент ФИО: \_\_\_\_\_ группа: \_\_\_\_\_

СОГЛАСОВАНО: преподаватель \_\_\_\_\_

**6. Сечения**

Доработать главное изображение детали “Вал”, рационально используя местные разрезы. Построить необходимые сечения. Нанести размеры и оформить чертеж в соответствии с требованиями стандартов ЕСКД. Построения выполнить на формате А3 в масштабе 1:1.



**ИНДИВИДУАЛЬНЫЕ ЗАДАНИЯ ПО ИНЖЕНЕРНОЙ ГЕОМЕТРИИ**

Студент ФИО: \_\_\_\_\_ группа: \_\_\_\_\_

СОГЛАСОВАНО: преподаватель \_\_\_\_\_

**1. Построение призмы**

1. Построить три проекции прямой призмы, одно основание которой ( $ABCD$ ) принадлежит какой-либо из плоскостей проекций, а другое –  $KLMN$  занимает общее положение. Заданы следующие условия для построения:

- форма основания  $ABCD$ ;
- координаты точек ребер  $K$  и  $L$ ;
- координаты точки  $M$  (недостающие координаты получают построением);
- координаты точки  $N$  получают только построением.

2. Определить и обозначить видимость вершин оснований и ребер призмы.

3. Найти натуральную величину (н.в.) основания  $KLMN$ .

4. Построить 3-d модель призмы.

Исходные данные:

	$X$	$Y$	$Z$
$A$	92	0	22
$K$	92	52	22
$L$	39	35	33
$M$	20	64	–

Форма  $ABCD$ : Ромб  $ABCD$  принадлежит пл.П2

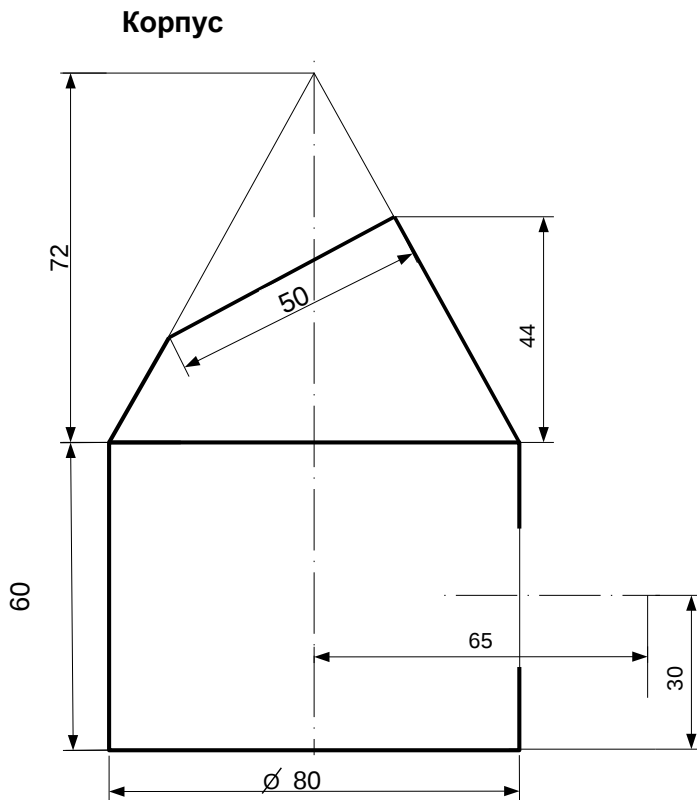


## ИНДИВИДУАЛЬНЫЕ ЗАДАНИЯ ПО ИНЖЕНЕРНОЙ ГЕОМЕТРИИ

Студент ФИО: \_\_\_\_\_ группа: \_\_\_\_\_

СОГЛАСОВАНО: преподаватель \_\_\_\_\_

## 2. Проектирование переходника



1. Сконструировать 3d модель переходника, состоящего из корпуса, верхнего и нижнего патрубков.

2. Установочный торец верхнего патрубка совпадает с плоскостью среза корпуса, а ось патрубка перпендикулярна этой плоскости. Длина патрубка – 50 мм.

3. Нижний патрубок – прямой круговой цилиндр диаметром 38 мм, пересекает корпус в месте заданной оси. Длина патрубка ограничена габаритным размером.

4\*. Внутри переходника имеется сквозное рабочее отверстие, проходящее по осям корпуса и патрубков. Диаметр отверстия задать по минимальной толщине стенки 5 мм.

5. Построить ассоциативный чертеж из 3 проекций и изометрии переходника с указанием опорных точек линий пересечения.

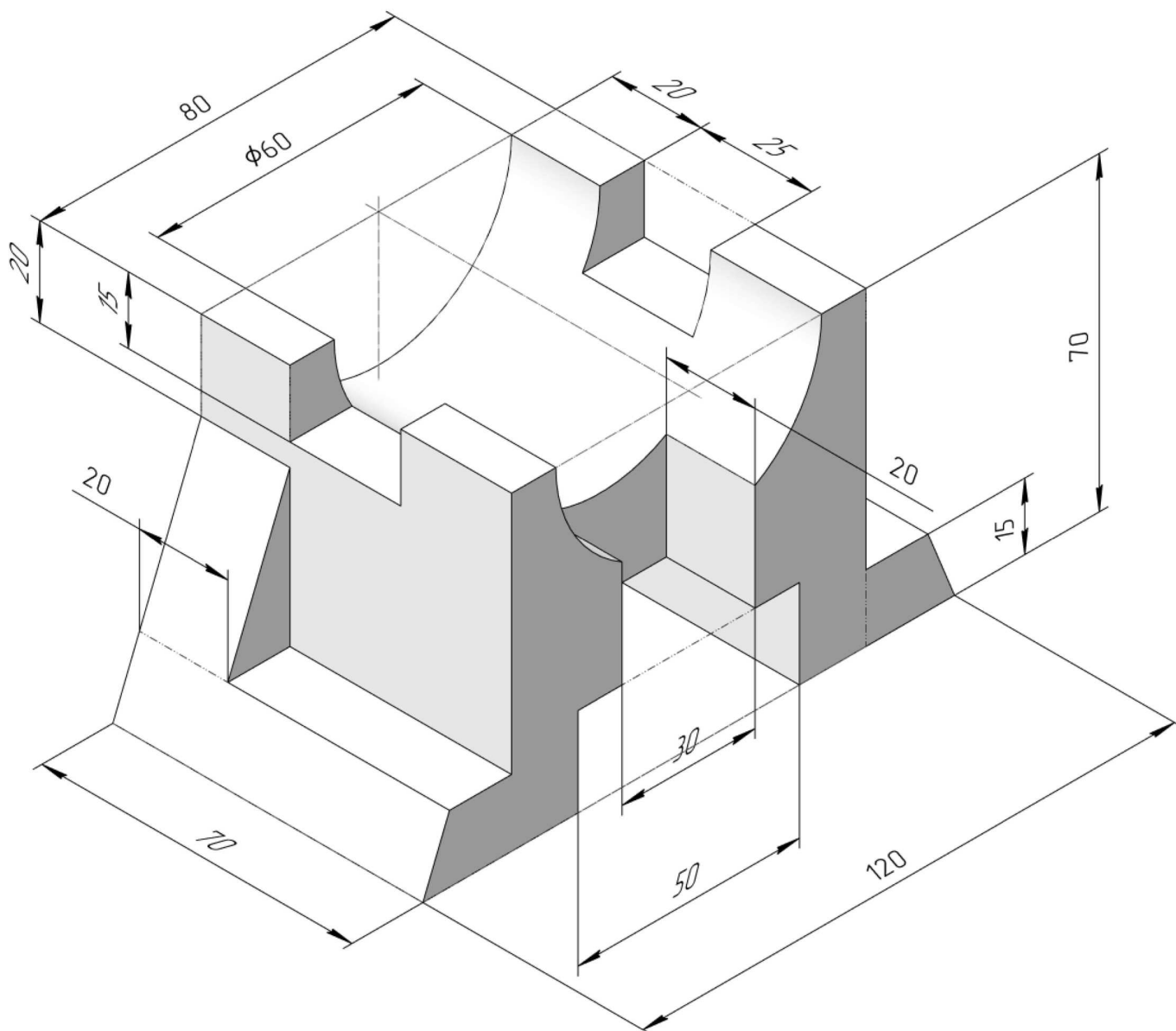
**ИНДИВИДУАЛЬНЫЕ ЗАДАНИЯ ПО ИНЖЕНЕРНОЙ ГЕОМЕТРИИ**

Студент ФИО: \_\_\_\_\_ группа: \_\_\_\_\_

СОГЛАСОВАНО: преподаватель \_\_\_\_\_

**3. Виды**

По изображению детали “Корпус” построить 3d-модель. Создать ассоциативный чертеж 3-х видов детали. Нанести размеры и оформить чертеж в соответствии с требованиями стандартов ЕСКД. Построения выполнить на формате А3 в масштабе 1:1.



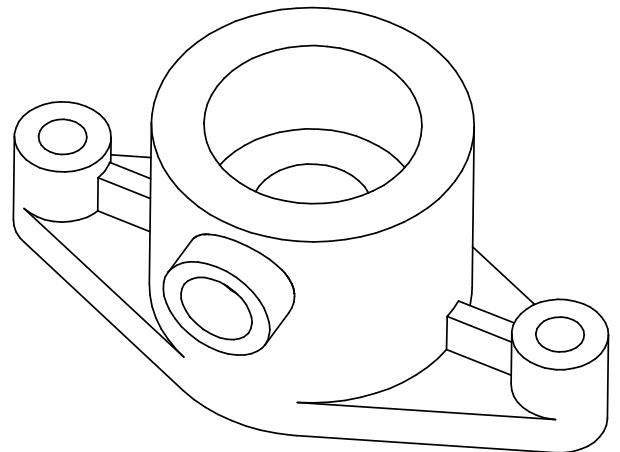
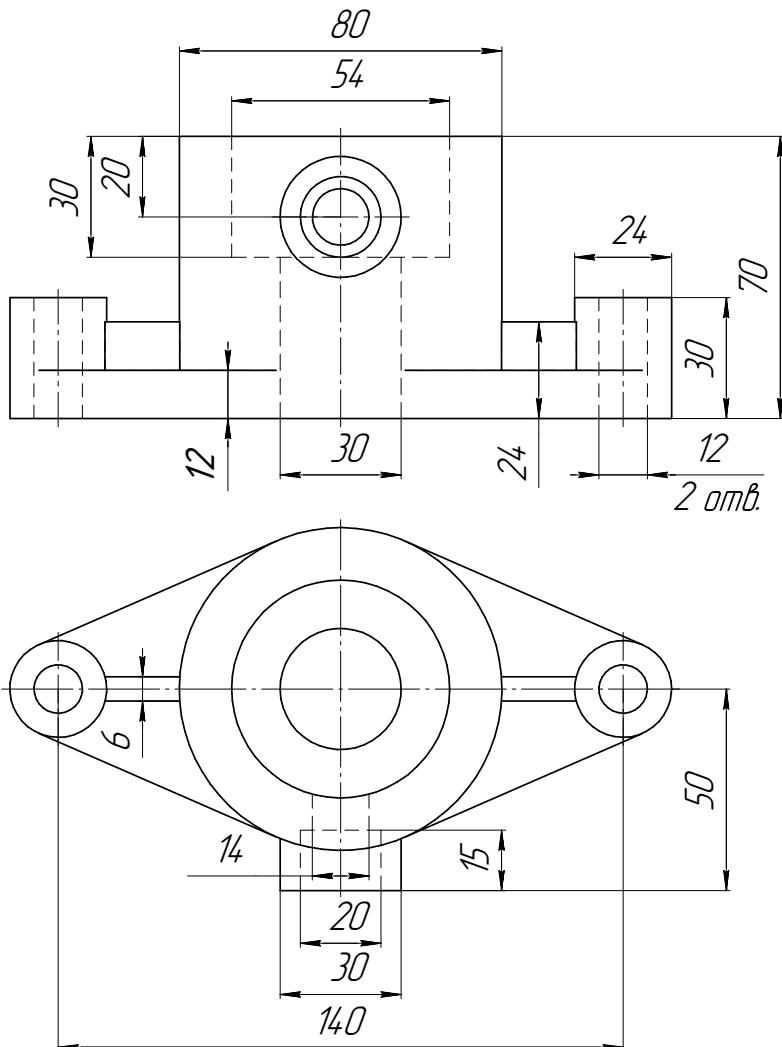
**ИНДИВИДУАЛЬНЫЕ ЗАДАНИЯ ПО ИНЖЕНЕРНОЙ ГЕОМЕТРИИ**

Студент ФИО: \_\_\_\_\_ группа: \_\_\_\_\_

СОГЛАСОВАНО: преподаватель \_\_\_\_\_

**4. Простые разрезы**

По 2-м видам детали построить 3d-модель. Создать ассоциативный чертеж с необходимым количеством изображений с применением простых разрезов. Рационально нанести размеры: необходимо откорректировать нанесение представленных в задании размеров в строгом соответствии со стандартом, не оставляя ни одно из изображений без размеров, а также добавить отсутствующие знаки диаметров; оформить чертеж в соответствии с требованиями стандартов ЕСКД. Построения выполнить на формате А3 в масштабе 1:1.



*Корпус*

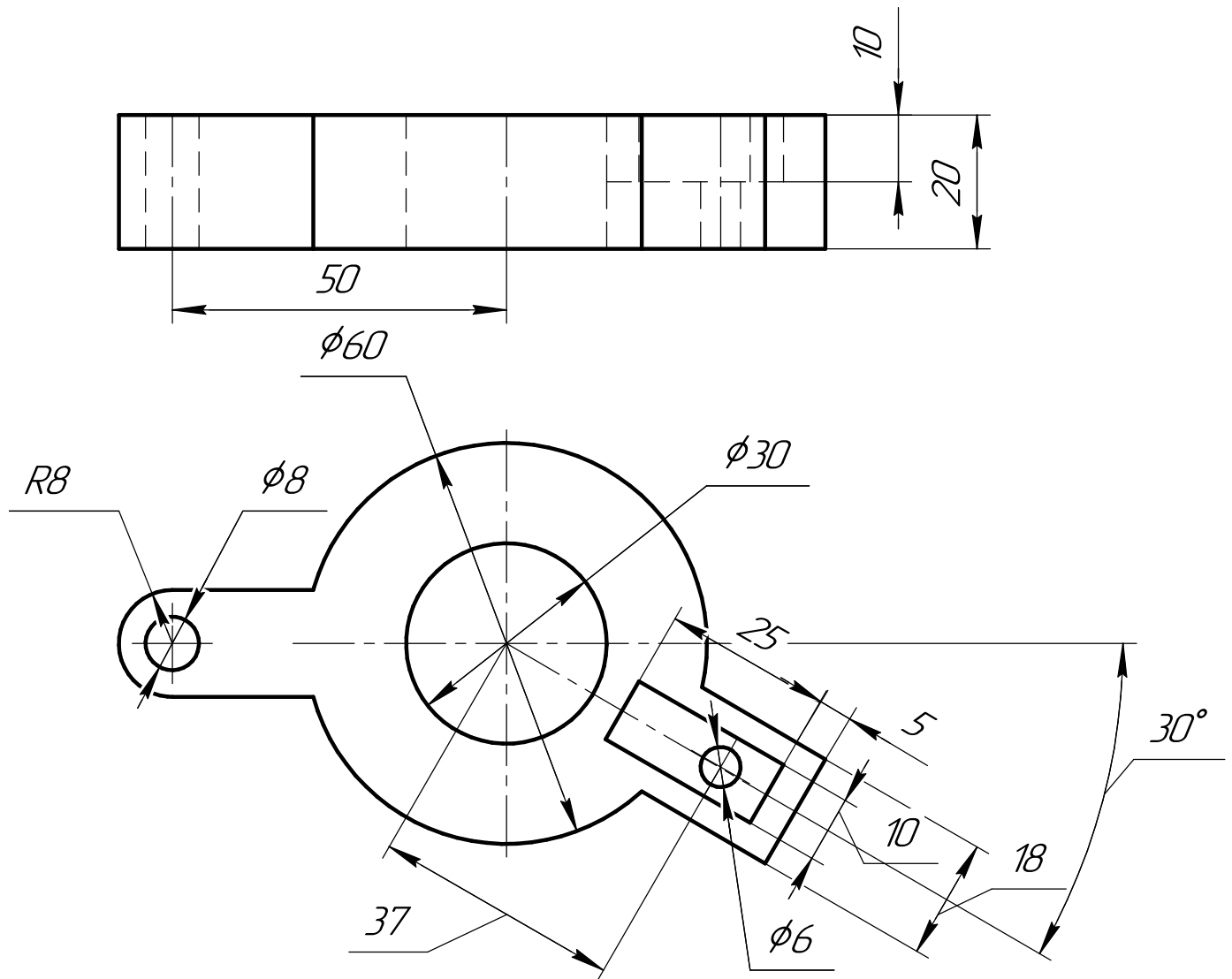
**ИНДИВИДУАЛЬНЫЕ ЗАДАНИЯ ПО ИНЖЕНЕРНОЙ ГЕОМЕТРИИ**

Студент ФИО: \_\_\_\_\_ группа: \_\_\_\_\_

СОГЛАСОВАНО: преподаватель \_\_\_\_\_

**5. Сложные разрезы**

По двум видам детали “Кронштейн” построить чертеж с выполнением сложного разреза. Нанести размеры и оформить чертеж в соответствии с требованиями стандартов ЕСКД. Построения выполнить на формат А4 в масштабе 1:1.



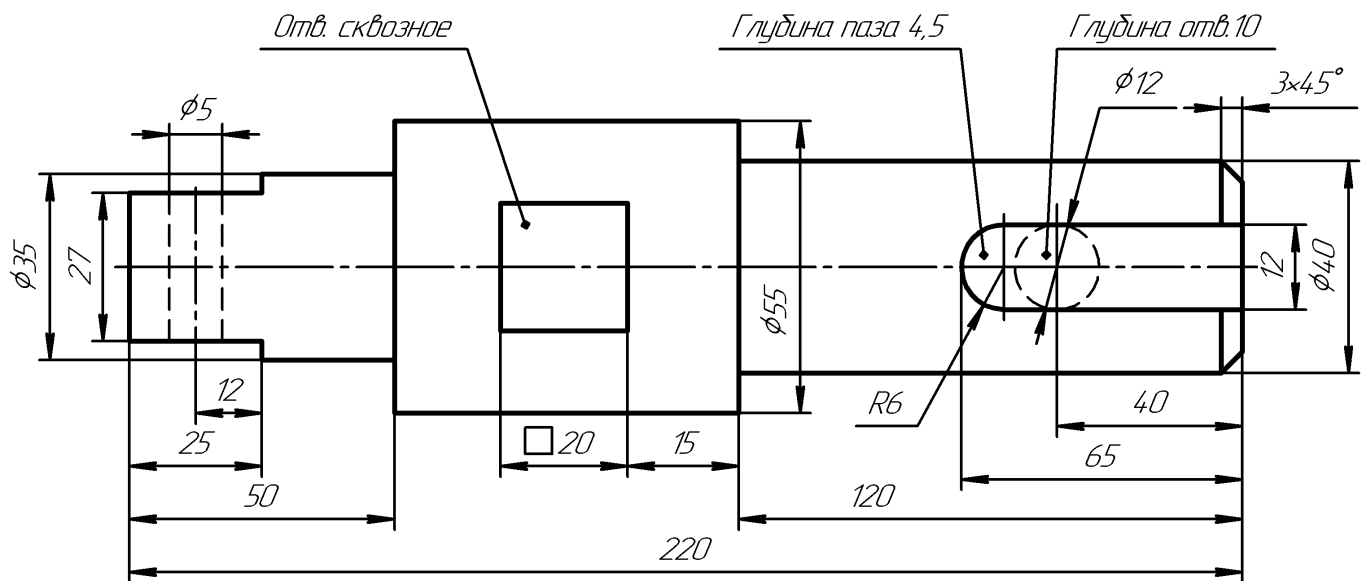
**ИНДИВИДУАЛЬНЫЕ ЗАДАНИЯ ПО ИНЖЕНЕРНОЙ ГЕОМЕТРИИ**

Студент ФИО: \_\_\_\_\_ группа: \_\_\_\_\_

СОГЛАСОВАНО: преподаватель \_\_\_\_\_

**6. Сечения**

Доработать главное изображение детали “Вал”, рационально используя местные разрезы. Построить необходимые сечения. Нанести размеры и оформить чертеж в соответствии с требованиями стандартов ЕСКД. Построения выполнить на формате А3 в масштабе 1:1.



*Вал*



**ИНДИВИДУАЛЬНЫЕ ЗАДАНИЯ ПО ИНЖЕНЕРНОЙ ГЕОМЕТРИИ**

Студент ФИО: \_\_\_\_\_ группа: \_\_\_\_\_

СОГЛАСОВАНО: преподаватель \_\_\_\_\_

**1. Построение призмы**

1. Построить три проекции прямой призмы, одно основание которой ( $ABCD$ ) принадлежит какой-либо из плоскостей проекций, а другое –  $KLMN$  занимает общее положение. Заданы следующие условия для построения:

- форма основания  $ABCD$ ;
- координаты точек ребер  $K$  и  $L$ ;
- координаты точки  $M$  (недостающие координаты получают построением);
- координаты точки  $N$  получают только построением.

2. Определить и обозначить видимость вершин оснований и ребер призмы.

3. Найти натуральную величину (н.в.) основания  $KLMN$ .

4. Построить 3-d модель призмы.

Исходные данные:

	$X$	$Y$	$Z$
$A$	80	33	0
$K$	80	33	75
$L$	40	12	30
$M$	–	–	44

Форма  $ABCD$ : Квадрат  $ABCD$  принадлежит пл.П1

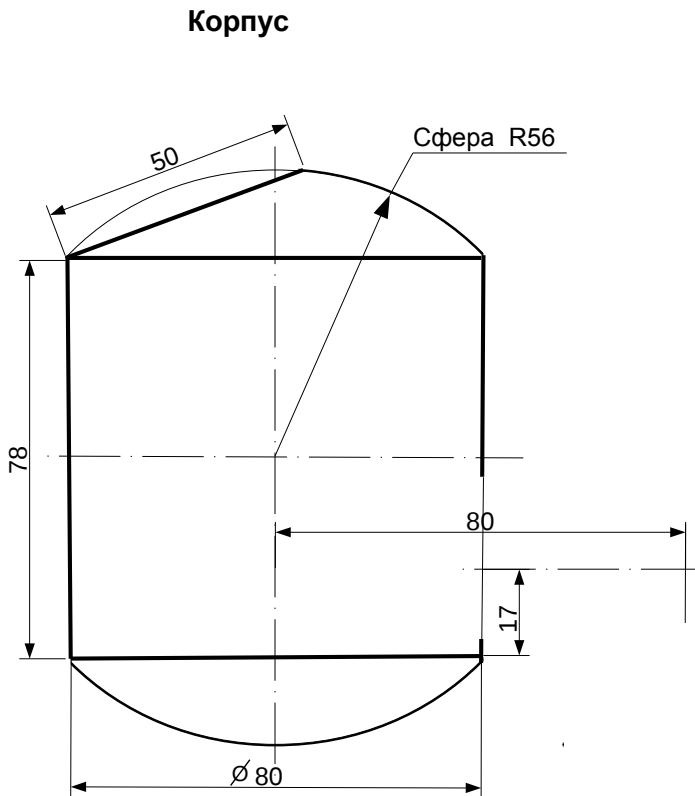


## ИНДИВИДУАЛЬНЫЕ ЗАДАНИЯ ПО ИНЖЕНЕРНОЙ ГЕОМЕТРИИ

Студент ФИО: \_\_\_\_\_ группа: \_\_\_\_\_

СОГЛАСОВАНО: преподаватель \_\_\_\_\_

## 2. Проектирование переходника



1. Сконструировать 3d модель переходника, состоящего из корпуса, верхнего и нижнего патрубков.

2. Установочный торец верхнего патрубка совпадает с плоскостью среза корпуса, а ось патрубка перпендикулярна этой плоскости. Длина патрубка – 50 мм.

3. Нижний патрубок – прямой круговой цилиндр диаметром 34 мм, пересекает корпус в месте заданной оси. Длина патрубка ограничена габаритным размером.

4\*. Внутри переходника имеется сквозное рабочее отверстие, проходящее по осям корпуса и патрубков. Диаметр отверстия задать по минимальной толщине стенки 5 мм.

5. Построить ассоциативный чертеж из 3 проекций и изометрии переходника с указанием опорных точек линий пересечения.

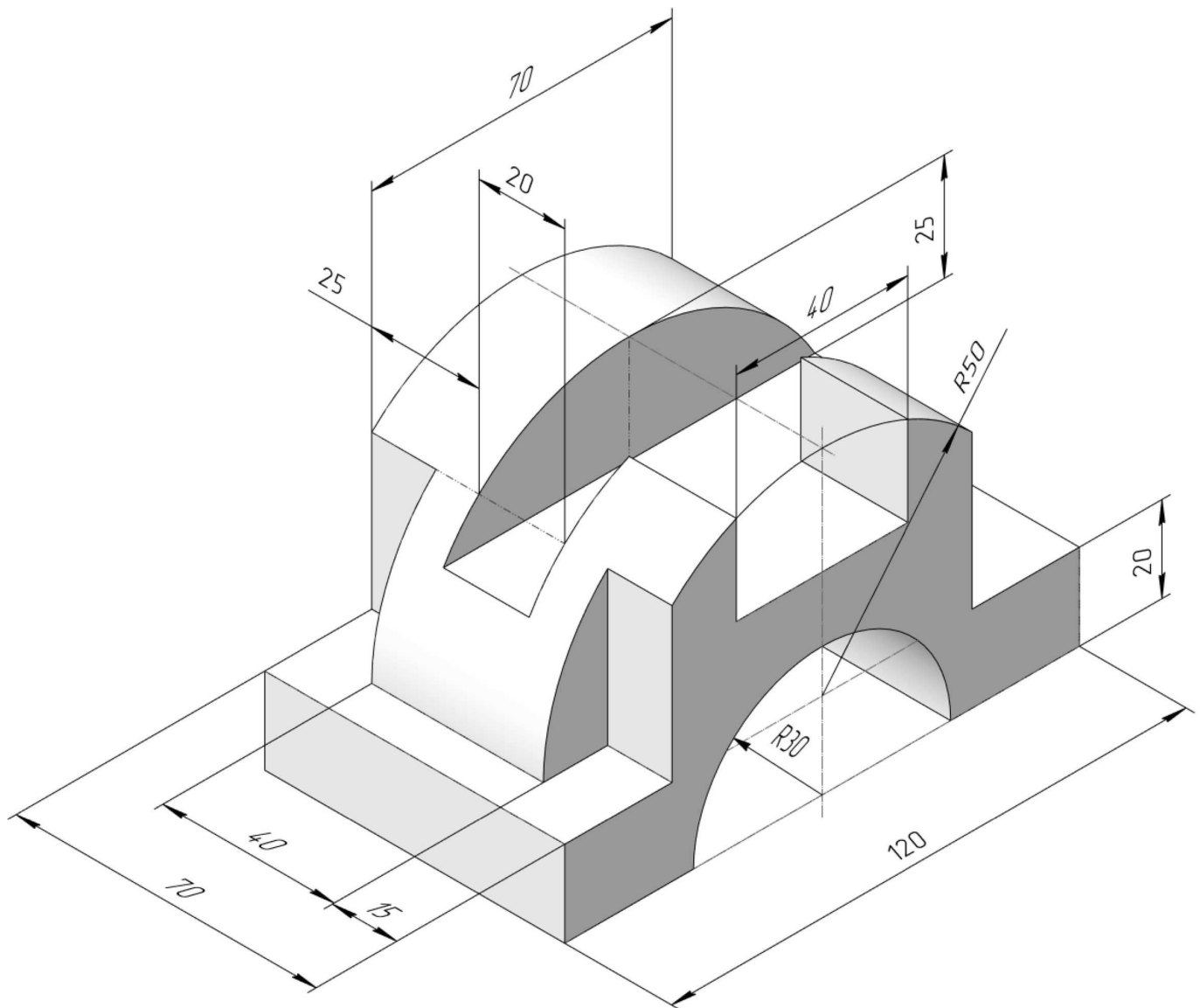
## ИНДИВИДУАЛЬНЫЕ ЗАДАНИЯ ПО ИНЖЕНЕРНОЙ ГЕОМЕТРИИ

Студент ФИО: \_\_\_\_\_ группа: \_\_\_\_\_

СОГЛАСОВАНО: преподаватель \_\_\_\_\_

### 3. Виды

По изображению детали “Корпус” построить 3d-модель. Создать ассоциативный чертеж 3-х видов детали. Нанести размеры и оформить чертеж в соответствии с требованиями стандартов ЕСКД. Построения выполнить на формате А3 в масштабе 1:1.



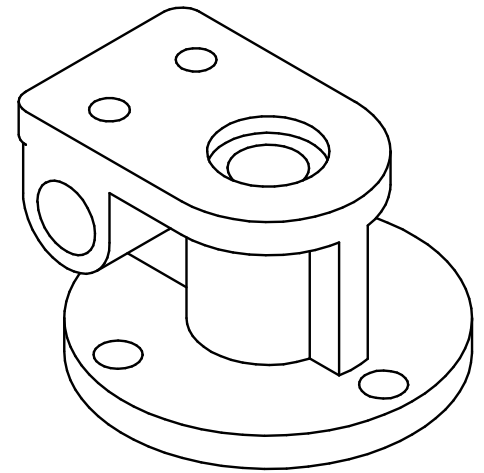
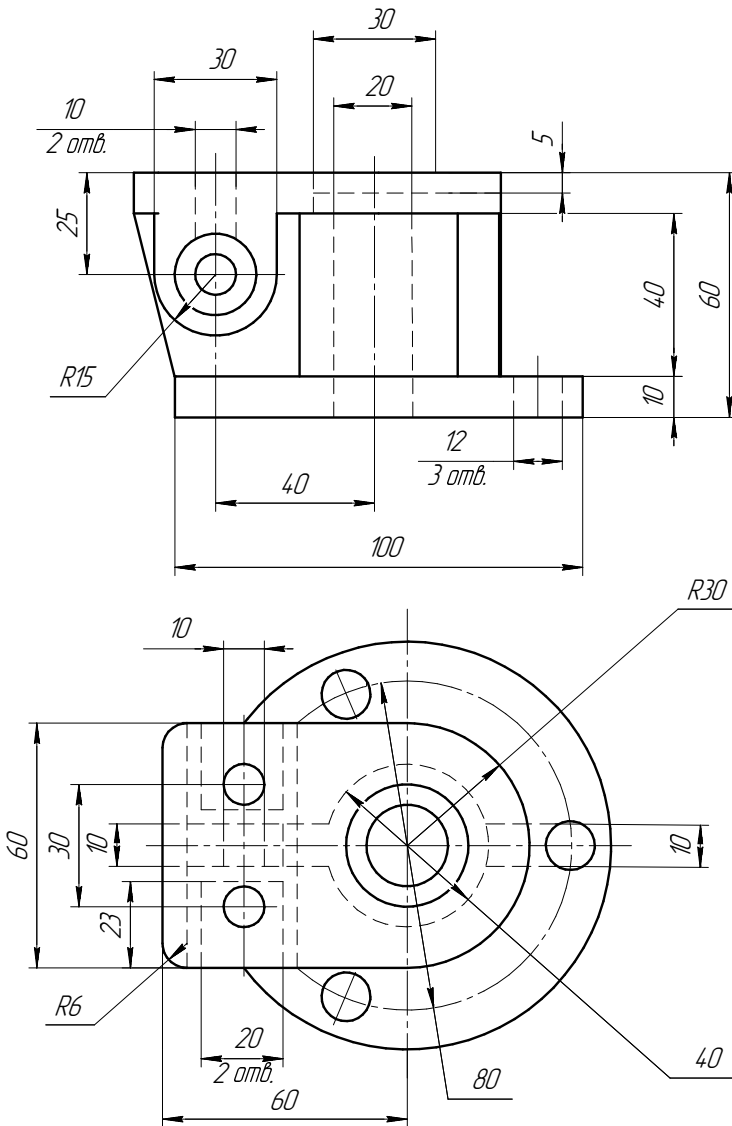
**ИНДИВИДУАЛЬНЫЕ ЗАДАНИЯ ПО ИНЖЕНЕРНОЙ ГЕОМЕТРИИ**

Студент ФИО: \_\_\_\_\_ группа: \_\_\_\_\_

СОГЛАСОВАНО: преподаватель \_\_\_\_\_

**4. Простые разрезы**

По 2-м видам детали построить 3d-модель. Создать ассоциативный чертеж с необходимым количеством изображений с применением простых разрезов. Рационально нанести размеры: необходимо откорректировать нанесение представленных в задании размеров в строгом соответствии со стандартом, не оставляя ни одно из изображений без размеров, а также добавить отсутствующие знаки диаметров; оформить чертеж в соответствии с требованиями стандартов ЕСКД. Построения выполнить на формате А3 в масштабе 1:1.



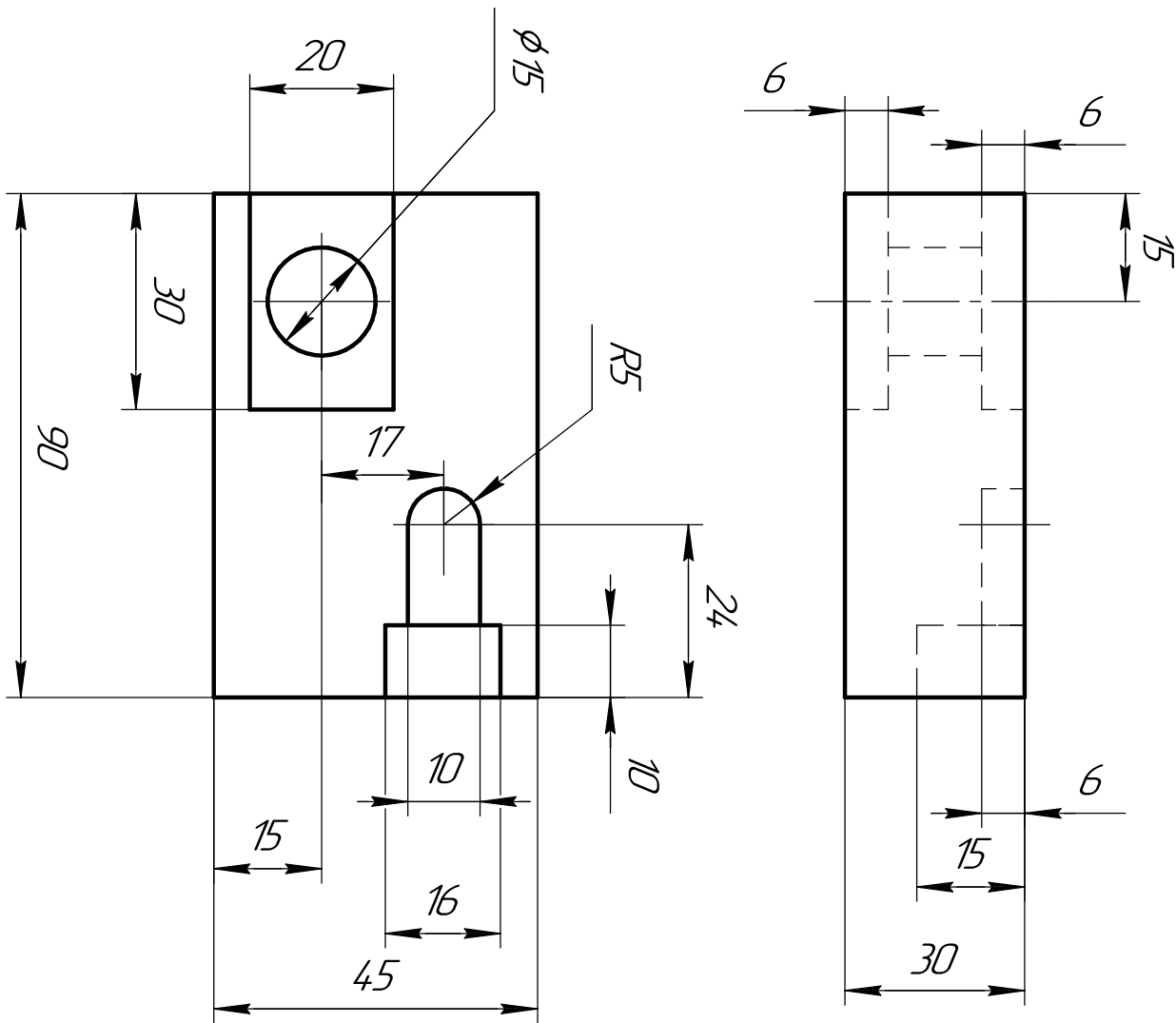
**ИНДИВИДУАЛЬНЫЕ ЗАДАНИЯ ПО ИНЖЕНЕРНОЙ ГЕОМЕТРИИ**

Студент ФИО: \_\_\_\_\_ группа: \_\_\_\_\_

СОГЛАСОВАНО: преподаватель \_\_\_\_\_

**5. Сложные разрезы**

По двум видам детали “Кронштейн” построить чертеж с выполнением сложного разреза. Нанести размеры и оформить чертеж в соответствии с требованиями стандартов ЕСКД. Построения выполнить на формат А4 в масштабе 1:1.



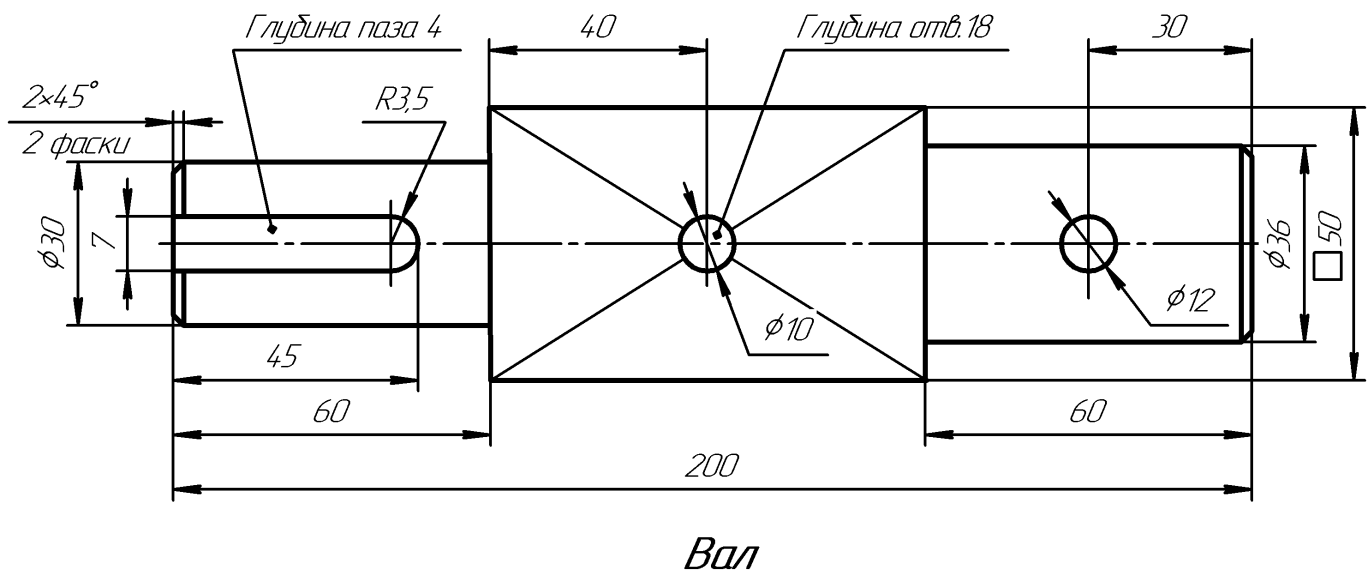
**ИНДИВИДУАЛЬНЫЕ ЗАДАНИЯ ПО ИНЖЕНЕРНОЙ ГЕОМЕТРИИ**

Студент ФИО: \_\_\_\_\_ группа: \_\_\_\_\_

СОГЛАСОВАНО: преподаватель \_\_\_\_\_

**6. Сечения**

Доработать главное изображение детали “Вал”, рационально используя местные разрезы. Построить необходимые сечения. Нанести размеры и оформить чертеж в соответствии с требованиями стандартов ЕСКД. Построения выполнить на формате А3 в масштабе 1:1.



**ИНДИВИДУАЛЬНЫЕ ЗАДАНИЯ ПО ИНЖЕНЕРНОЙ ГЕОМЕТРИИ**

Студент ФИО: \_\_\_\_\_ группа: \_\_\_\_\_

СОГЛАСОВАНО: преподаватель \_\_\_\_\_

**1. Построение призмы**

1. Построить три проекции прямой призмы, одно основание которой ( $ABCD$ ) принадлежит какой-либо из плоскостей проекций, а другое –  $KLMN$  занимает общее положение. Заданы следующие условия для построения:

- форма основания  $ABCD$ ;
- координаты точек ребер  $K$  и  $L$ ;
- координаты точки  $M$  (недостающие координаты получают построением);
- координаты точки  $N$  получают только построением.

2. Определить и обозначить видимость вершин оснований и ребер призмы.

3. Найти натуральную величину (н.в.) основания  $KLMN$ .

4. Построить 3-d модель призмы.

Исходные данные:

	$X$	$Y$	$Z$
$A$	20	0	22
$K$	20	52	22
$L$	75	35	33
$M$	92	62	–

Форма  $ABCD$ : Ромб  $ABCD$  принадлежит пл.П2

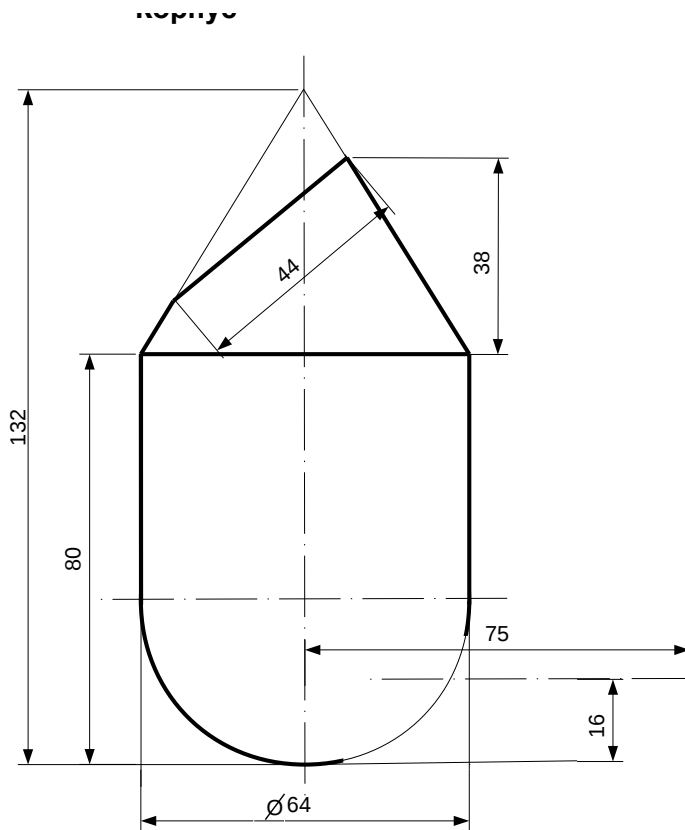


**ИНДИВИДУАЛЬНЫЕ ЗАДАНИЯ ПО ИНЖЕНЕРНОЙ ГЕОМЕТРИИ**

Студент ФИО: \_\_\_\_\_ группа: \_\_\_\_\_

СОГЛАСОВАНО: преподаватель \_\_\_\_\_

**2. Проектирование переходника**



1. Сконструировать 3d модель переходника, состоящего из корпуса, верхнего и нижнего патрубков.

2. Установочный торец верхнего патрубка совпадает с плоскостью среза корпуса, а ось патрубка перпендикулярна этой плоскости. Длина патрубка – 50 мм.

3. Нижний патрубок – прямой круговой цилиндр диаметром 32 мм, пересекает корпус в месте заданной оси. Длина патрубка ограничена габаритным размером.

4\*. Внутри переходника имеется сквозное рабочее отверстие, проходящее по осям корпуса и патрубков. Диаметр отверстия задать по минимальной толщине стенки 5 мм.

5. Построить ассоциативный чертеж из 3 проекций и изометрии переходника с указанием опорных точек линий пересечения.



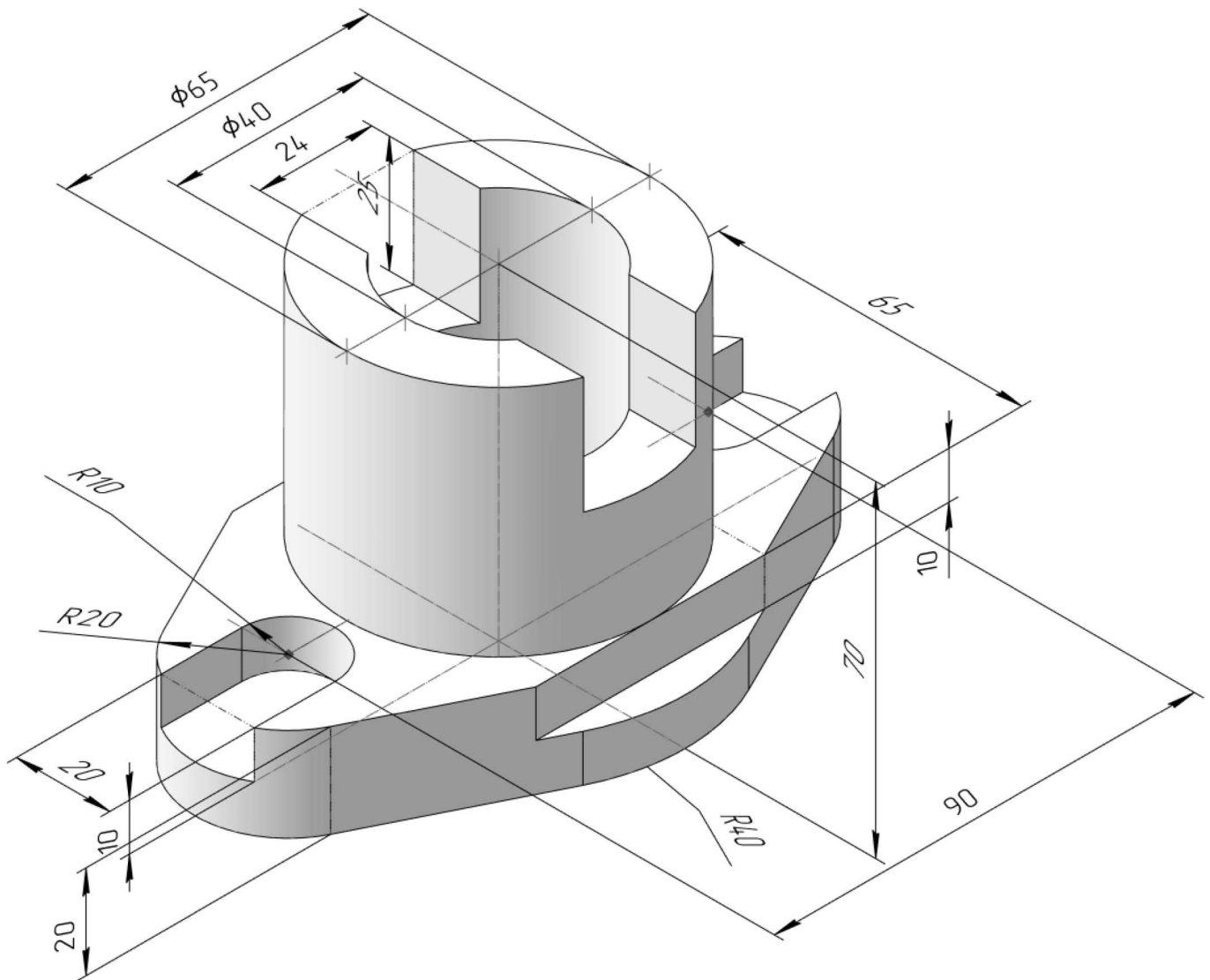
**ИНДИВИДУАЛЬНЫЕ ЗАДАНИЯ ПО ИНЖЕНЕРНОЙ ГЕОМЕТРИИ**

Студент ФИО: \_\_\_\_\_ группа: \_\_\_\_\_

СОГЛАСОВАНО: преподаватель \_\_\_\_\_

**3. Виды**

По изображению детали “Корпус” построить 3d-модель. Создать ассоциативный чертеж 3-х видов детали. Нанести размеры и оформить чертеж в соответствии с требованиями стандартов ЕСКД. Построения выполнить на формате А3 в масштабе 1:1.



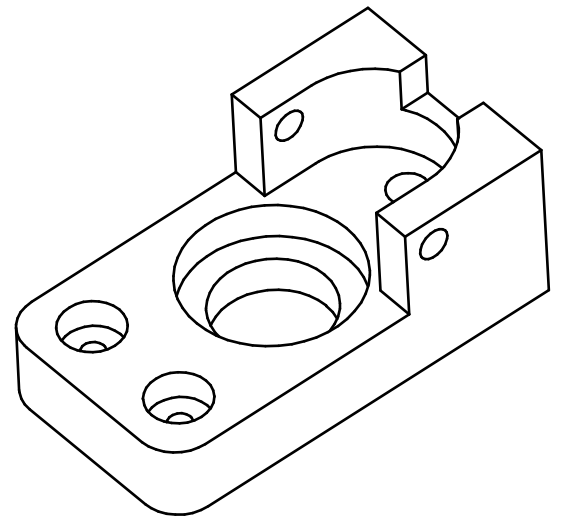
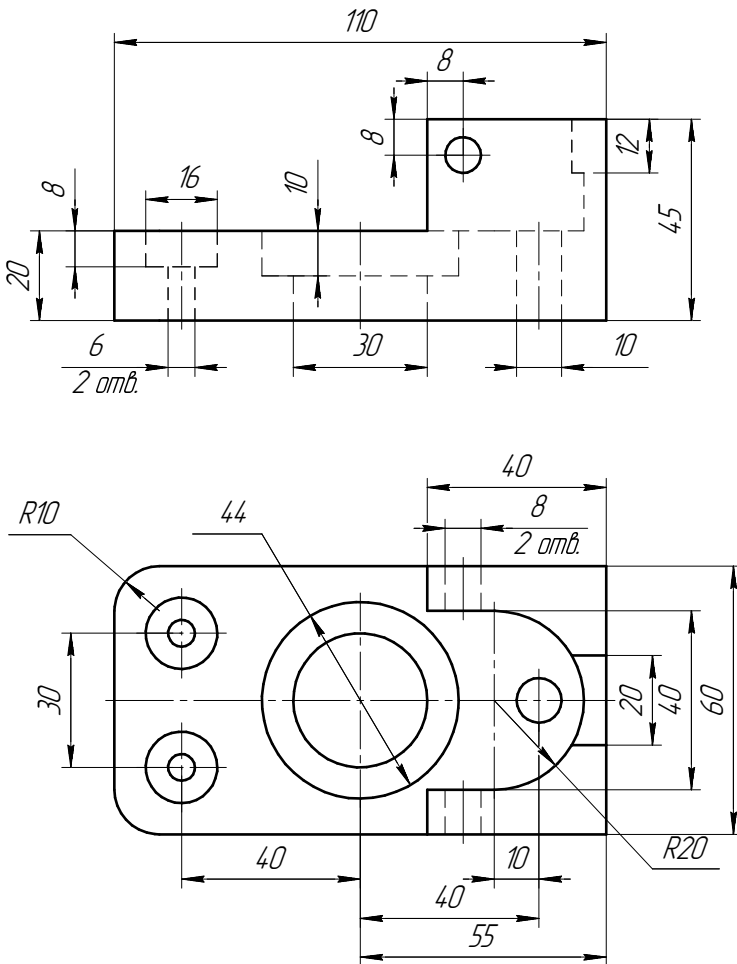
**ИНДИВИДУАЛЬНЫЕ ЗАДАНИЯ ПО ИНЖЕНЕРНОЙ ГЕОМЕТРИИ**

Студент ФИО: \_\_\_\_\_ группа: \_\_\_\_\_

СОГЛАСОВАНО: преподаватель \_\_\_\_\_

**4. Простые разрезы**

По 2-м видам детали построить 3d-модель. Создать ассоциативный чертеж с необходимым количеством изображений с применением простых разрезов. Рационально нанести размеры: необходимо откорректировать нанесение представленных в задании размеров в строгом соответствии со стандартом, не оставляя ни одно из изображений без размеров, а также добавить отсутствующие знаки диаметров; оформить чертеж в соответствии с требованиями стандартов ЕСКД. Построения выполнить на формате А3 в масштабе 1:1.



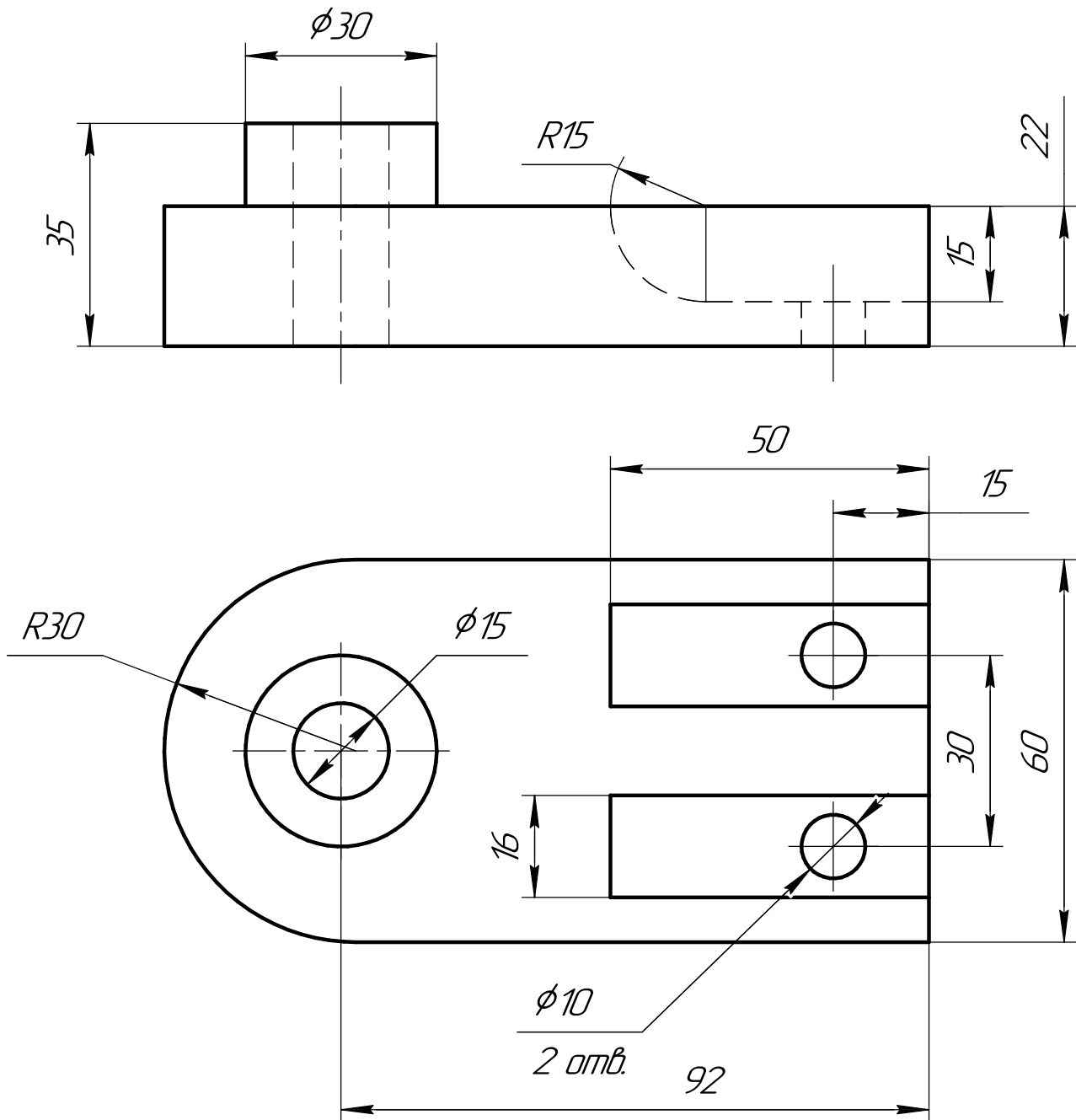
**ИНДИВИДУАЛЬНЫЕ ЗАДАНИЯ ПО ИНЖЕНЕРНОЙ ГЕОМЕТРИИ**

Студент ФИО: \_\_\_\_\_ группа: \_\_\_\_\_

СОГЛАСОВАНО: преподаватель \_\_\_\_\_

**5. Сложные разрезы**

По двум видам детали “Кронштейн” построить чертеж с выполнением сложного разреза. Нанести размеры и оформить чертеж в соответствии с требованиями стандартов ЕСКД. Построения выполнить на формат А4 в масштабе 1:1.



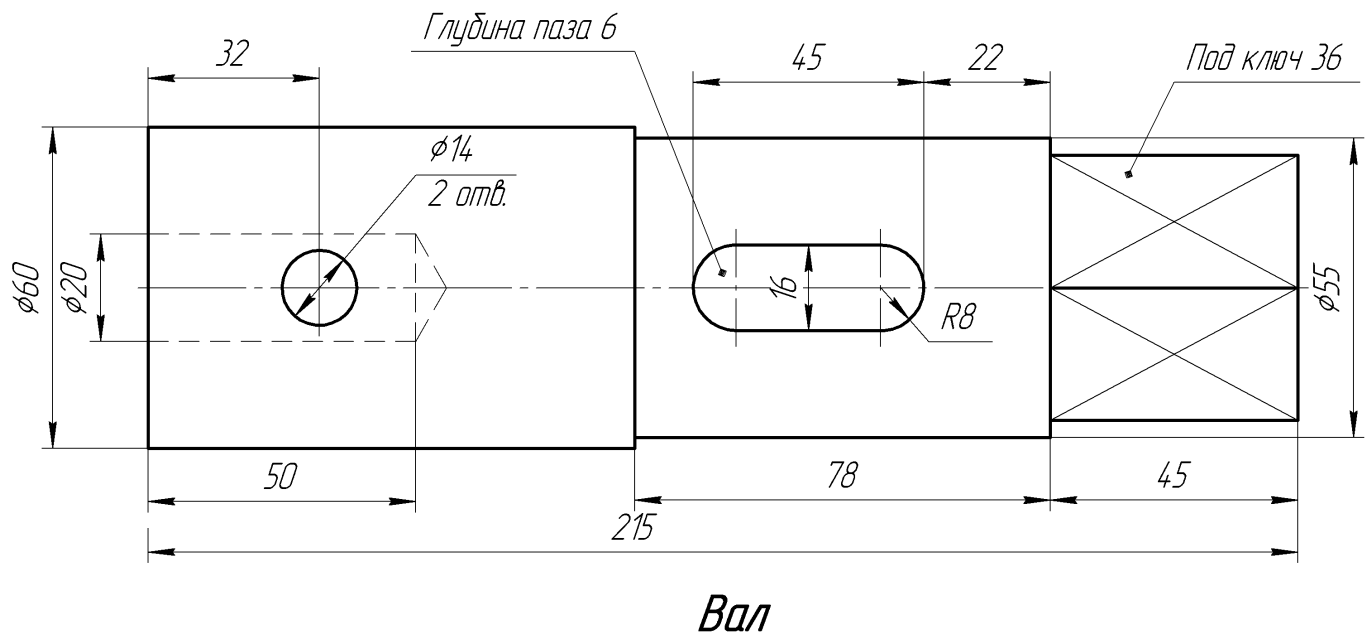
**ИНДИВИДУАЛЬНЫЕ ЗАДАНИЯ ПО ИНЖЕНЕРНОЙ ГЕОМЕТРИИ**

Студент ФИО: \_\_\_\_\_ группа: \_\_\_\_\_

СОГЛАСОВАНО: преподаватель \_\_\_\_\_

**6. Сечения**

Доработать главное изображение детали “Вал”, рационально используя местные разрезы. Построить необходимые сечения. Нанести размеры и оформить чертеж в соответствии с требованиями стандартов ЕСКД. Построения выполнить на формате А3 в масштабе 1:1.



**ИНДИВИДУАЛЬНЫЕ ЗАДАНИЯ ПО ИНЖЕНЕРНОЙ ГЕОМЕТРИИ**

Студент ФИО: \_\_\_\_\_ группа: \_\_\_\_\_

СОГЛАСОВАНО: преподаватель \_\_\_\_\_

**1. Построение призмы**

1. Построить три проекции прямой призмы, одно основание которой ( $ABCD$ ) принадлежит какой-либо из плоскостей проекций, а другое –  $KLMN$  занимает общее положение. Заданы следующие условия для построения:

- форма основания  $ABCD$ ;
- координаты точек ребер  $K$  и  $L$ ;
- координаты точки  $M$  (недостающие координаты получают построением);
- координаты точки  $N$  получают только построением.

2. Определить и обозначить видимость вершин оснований и ребер призмы.

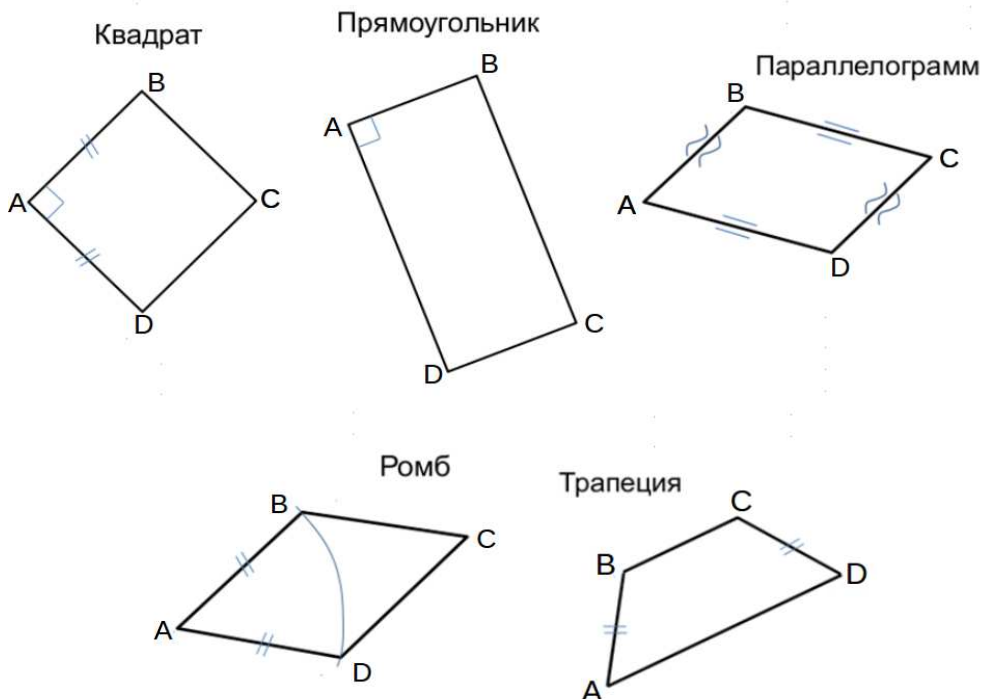
3. Найти натуральную величину (н.в.) основания  $KLMN$ .

4. Построить 3-d модель призмы.

Исходные данные:

	$X$	$Y$	$Z$
$A$	20	0	37
$K$	20	28	37
$L$	44	35	14
$M$	79	69	–

Форма  $ABCD$ : Прямоугольник  $ABCD$  принадлежит пл.  $\Pi_2$

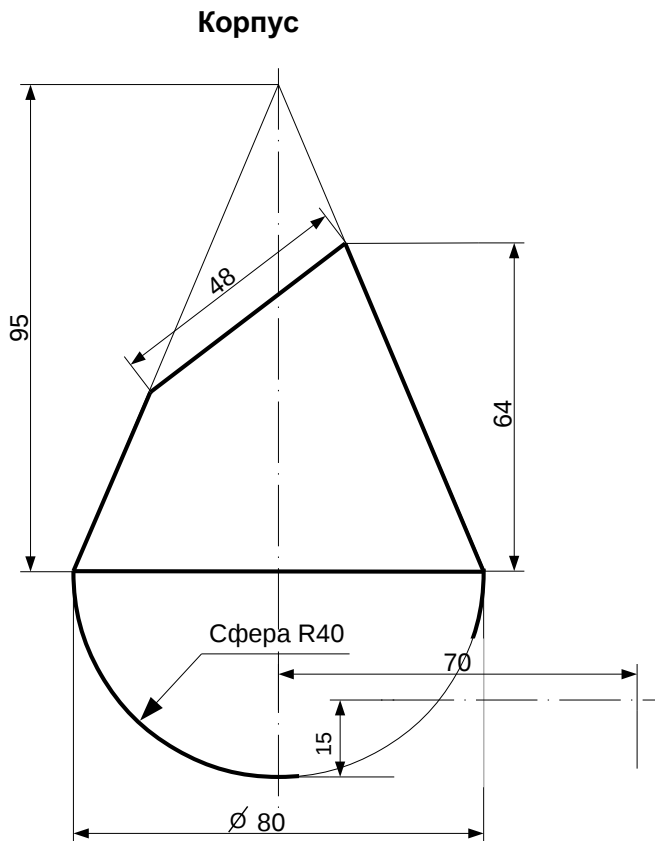


## ИНДИВИДУАЛЬНЫЕ ЗАДАНИЯ ПО ИНЖЕНЕРНОЙ ГЕОМЕТРИИ

Студент ФИО: \_\_\_\_\_ группа: \_\_\_\_\_

СОГЛАСОВАНО: преподаватель \_\_\_\_\_

## 2. Проектирование переходника



1. Сконструировать 3d модель переходника, состоящего из корпуса, верхнего и нижнего патрубков.

2. Установочный торец верхнего патрубка совпадает с плоскостью среза корпуса, а ось патрубка перпендикулярна этой плоскости. Длина патрубка – 50 мм.

3. Нижний патрубок – прямой круговой цилиндр диаметром 30 мм, пересекает корпус в месте заданной оси. Длина патрубка ограничена габаритным размером.

4\*. Внутри переходника имеется сквозное рабочее отверстие, проходящее по осям корпуса и патрубков. Диаметр отверстия задать по минимальной толщине стенки 5 мм.

5. Построить ассоциативный чертеж из 3 проекций и изометрии переходника с указанием опорных точек линий пересечения.

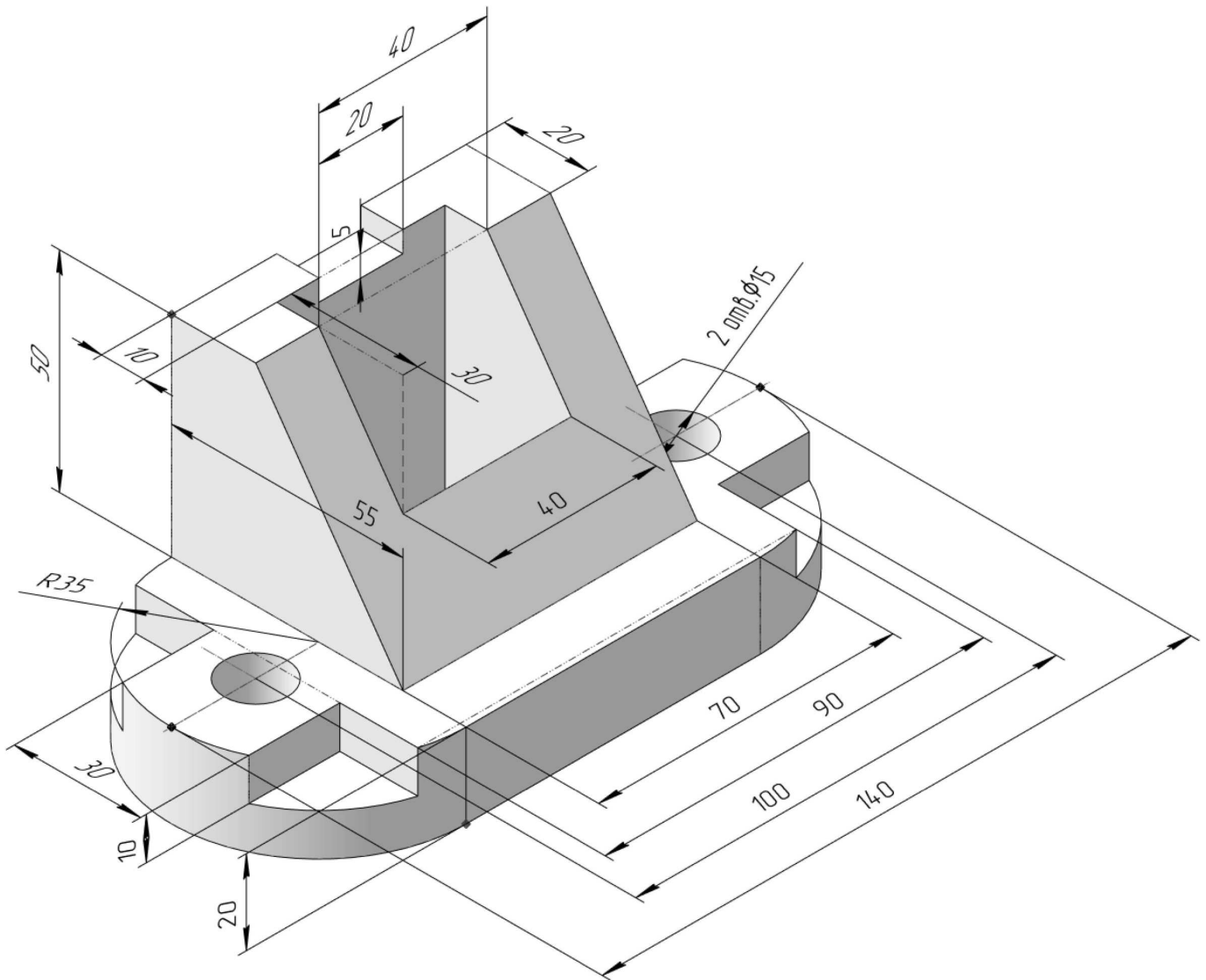
**ИНДИВИДУАЛЬНЫЕ ЗАДАНИЯ ПО ИНЖЕНЕРНОЙ ГЕОМЕТРИИ**

Студент ФИО: \_\_\_\_\_ группа: \_\_\_\_\_

СОГЛАСОВАНО: преподаватель \_\_\_\_\_

**3. Виды**

По изображению детали “Корпус” построить 3d-модель. Создать ассоциативный чертеж 3-х видов детали. Нанести размеры и оформить чертеж в соответствии с требованиями стандартов ЕСКД. Построения выполнить на формате А3 в масштабе 1:1.



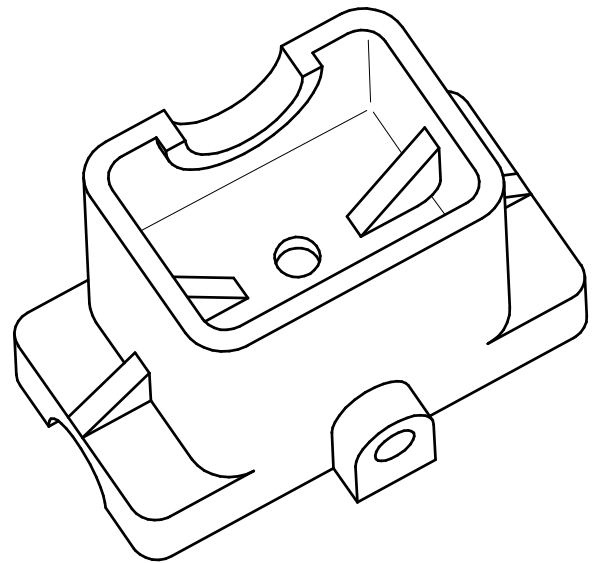
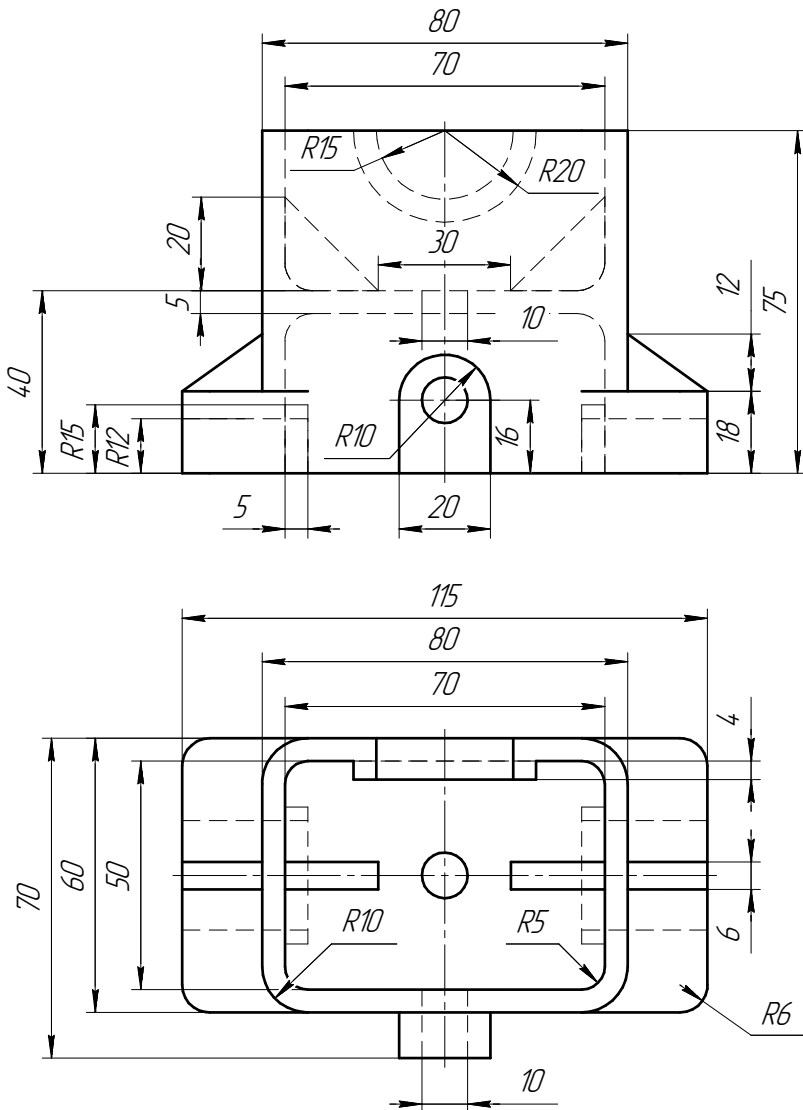
**ИНДИВИДУАЛЬНЫЕ ЗАДАНИЯ ПО ИНЖЕНЕРНОЙ ГЕОМЕТРИИ**

Студент ФИО: \_\_\_\_\_ группа: \_\_\_\_\_

СОГЛАСОВАНО: преподаватель \_\_\_\_\_

**4. Простые разрезы**

По 2-м видам детали построить 3d-модель. Создать ассоциативный чертеж с необходимым количеством изображений с применением простых разрезов. Рационально нанести размеры: необходимо откорректировать нанесение представленных в задании размеров в строгом соответствии со стандартом, не оставляя ни одно из изображений без размеров, а также добавить отсутствующие знаки диаметров; оформить чертеж в соответствии с требованиями стандартов ЕСКД. Построения выполнить на формате А3 в масштабе 1:1.



Неуказанные радиусы 5мм



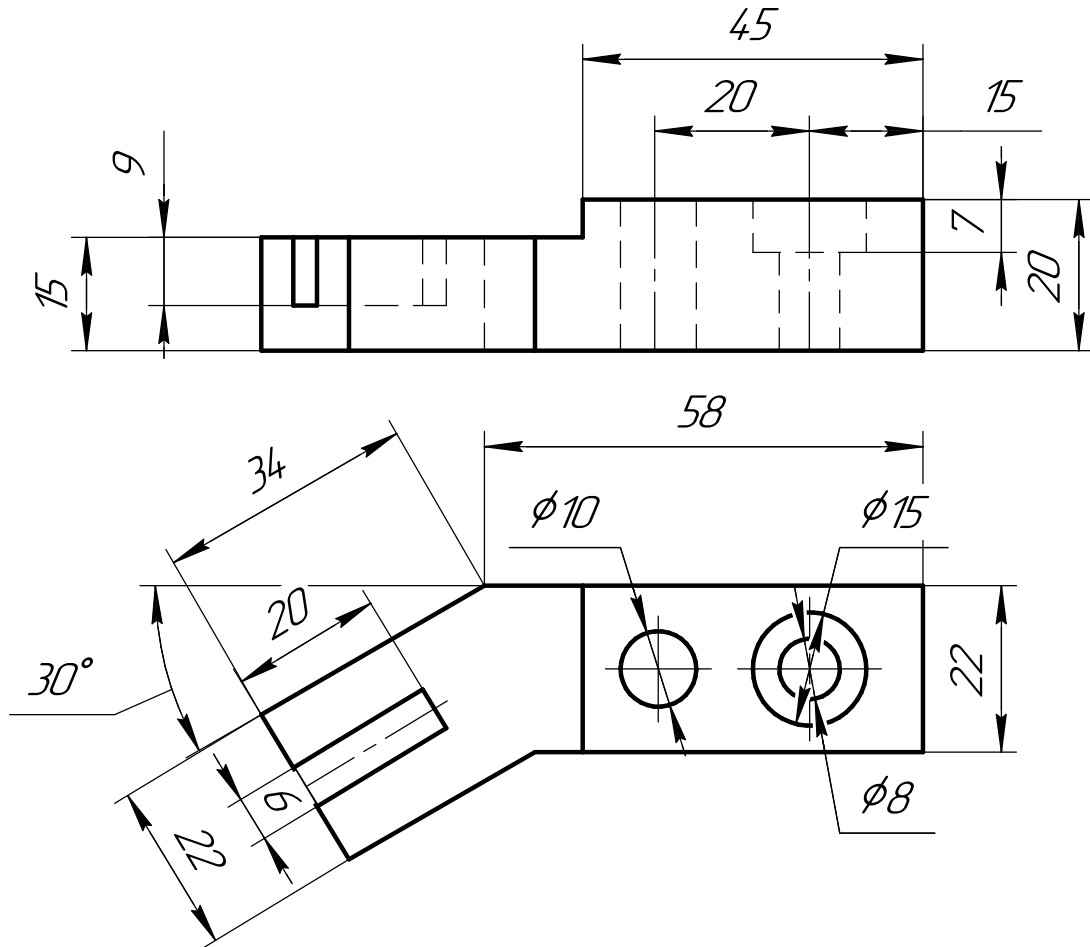
**ИНДИВИДУАЛЬНЫЕ ЗАДАНИЯ ПО ИНЖЕНЕРНОЙ ГЕОМЕТРИИ**

Студент ФИО: \_\_\_\_\_ группа: \_\_\_\_\_

СОГЛАСОВАНО: преподаватель \_\_\_\_\_

**5. Сложные разрезы**

По двум видам детали “Кронштейн” построить чертеж с выполнением сложного разреза. Нанести размеры и оформить чертеж в соответствии с требованиями стандартов ЕСКД. Построения выполнить на формат А4 в масштабе 1:1.



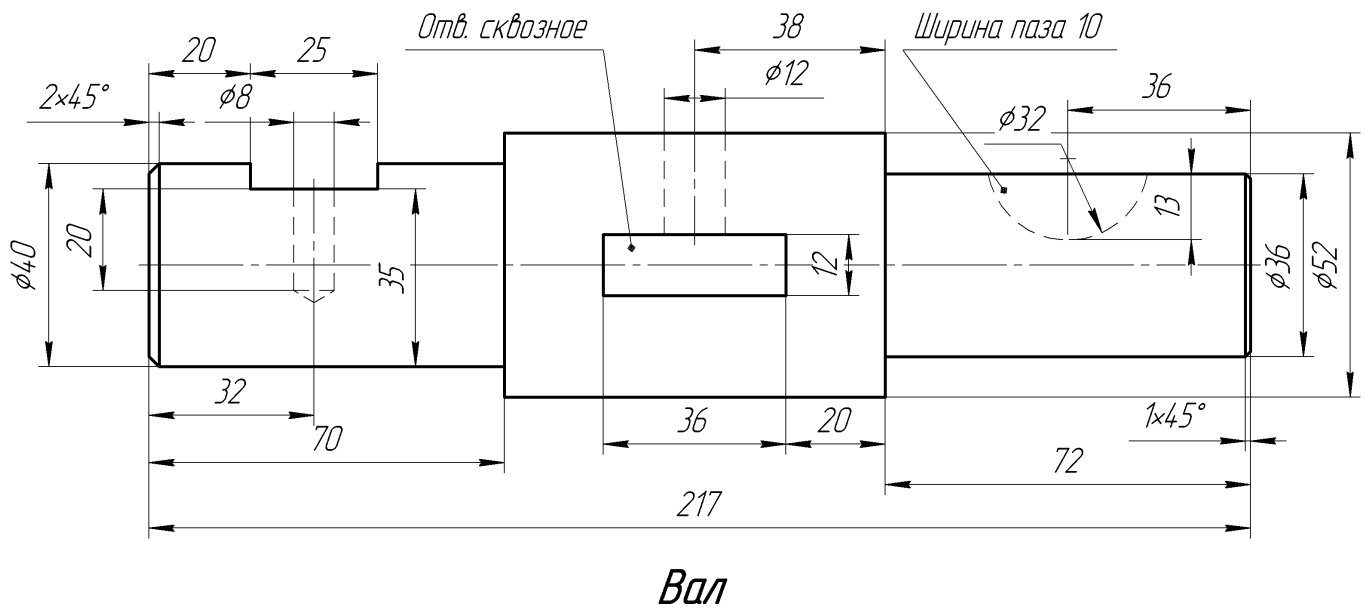
**ИНДИВИДУАЛЬНЫЕ ЗАДАНИЯ ПО ИНЖЕНЕРНОЙ ГЕОМЕТРИИ**

Студент ФИО: \_\_\_\_\_ группа: \_\_\_\_\_

СОГЛАСОВАНО: преподаватель \_\_\_\_\_

**6. Сечения**

Доработать главное изображение детали “Вал”, рационально используя местные разрезы. Построить необходимые сечения. Нанести размеры и оформить чертеж в соответствии с требованиями стандартов ЕСКД. Построения выполнить на формате А3 в масштабе 1:1.



**ИНДИВИДУАЛЬНЫЕ ЗАДАНИЯ ПО ИНЖЕНЕРНОЙ ГЕОМЕТРИИ**

Студент ФИО: \_\_\_\_\_ группа: \_\_\_\_\_

СОГЛАСОВАНО: преподаватель \_\_\_\_\_

**1. Построение призмы**

1. Построить три проекции прямой призмы, одно основание которой ( $ABCD$ ) принадлежит какой-либо из плоскостей проекций, а другое –  $KLMN$  занимает общее положение. Заданы следующие условия для построения:

- форма основания  $ABCD$ ;
- координаты точек ребер  $K$  и  $L$ ;
- координаты точки  $M$  (недостающие координаты получают построением);
- координаты точки  $N$  получают только построением.

2. Определить и обозначить видимость вершин оснований и ребер призмы.

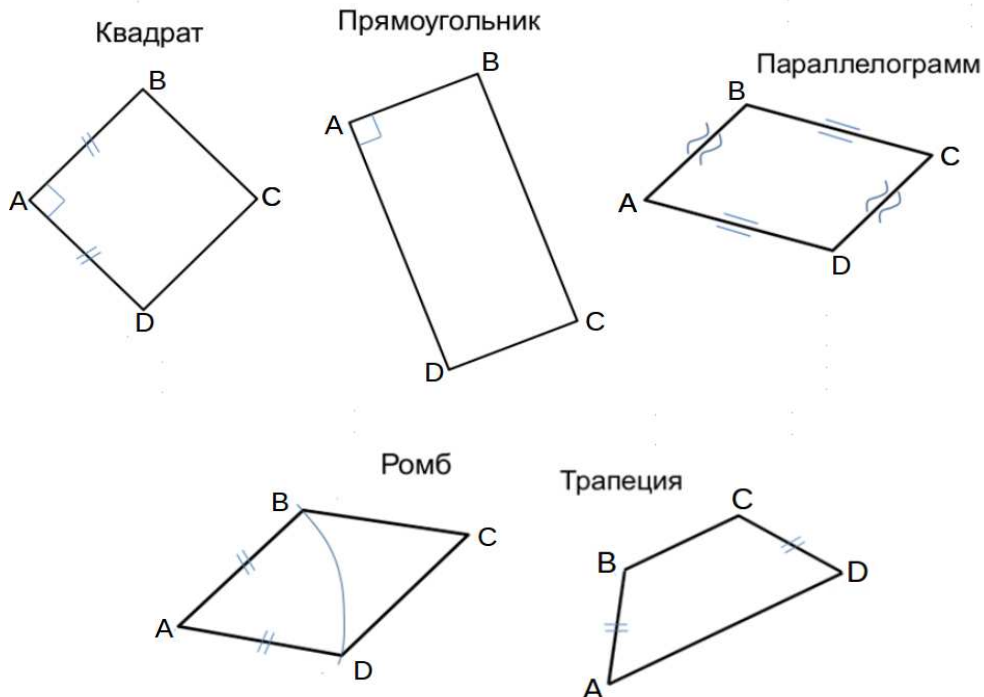
3. Найти натуральную величину (н.в.) основания  $KLMN$ .

4. Построить 3-d модель призмы.

Исходные данные:

	$X$	$Y$	$Z$
$A$	85	22	0
$K$	85	22	52
$L$	32	33	35
$M$	15	–	63

Форма  $ABCD$ : Ромб  $ABCD$  принадлежит пл.  $\Pi_1$

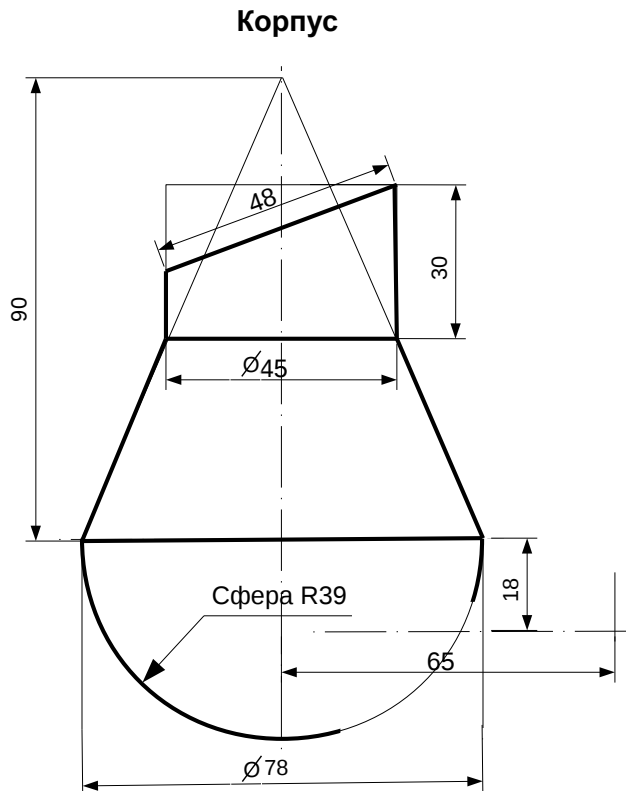


## ИНДИВИДУАЛЬНЫЕ ЗАДАНИЯ ПО ИНЖЕНЕРНОЙ ГЕОМЕТРИИ

Студент ФИО: \_\_\_\_\_ группа: \_\_\_\_\_

СОГЛАСОВАНО: преподаватель \_\_\_\_\_

## 2. Проектирование переходника



1. Сконструировать 3d модель переходника, состоящего из корпуса, верхнего и нижнего патрубков.

2. Установочный торец верхнего патрубка совпадает с плоскостью среза корпуса, а ось патрубка перпендикулярна этой плоскости. Длина патрубка – 50 мм.

3. Нижний патрубок – прямой круговой цилиндр диаметром 36 мм, пересекает корпус в месте заданной оси. Длина патрубка ограничена габаритным размером.

4\*. Внутри переходника имеется сквозное рабочее отверстие, проходящее по осям корпуса и патрубков. Диаметр отверстия задать по минимальной толщине стенки 5 мм.

5. Построить ассоциативный чертеж из 3 проекций и изометрии переходника с указанием опорных точек линий пересечения.

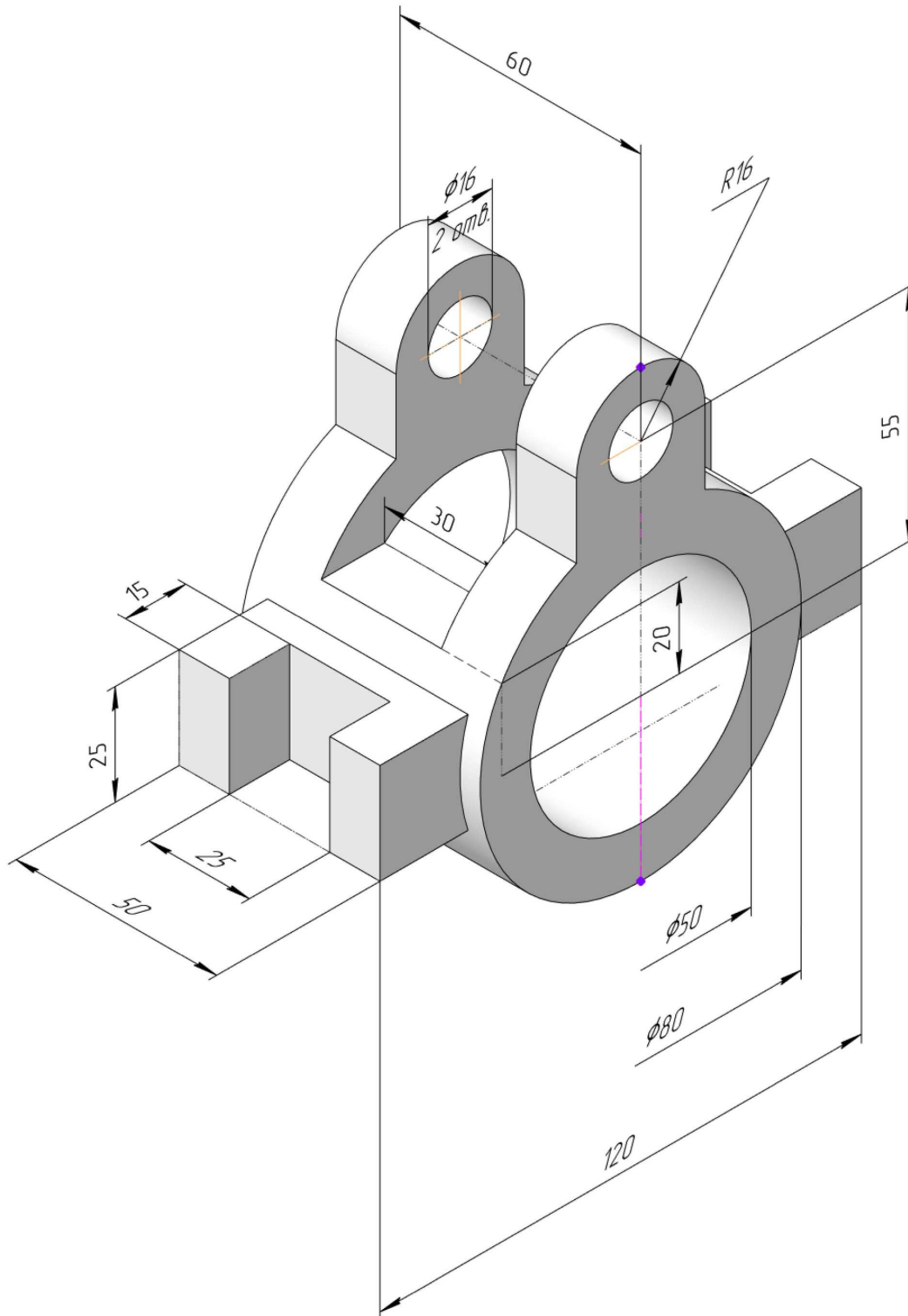
**ИНДИВИДУАЛЬНЫЕ ЗАДАНИЯ ПО ИНЖЕНЕРНОЙ ГЕОМЕТРИИ**

Студент ФИО: \_\_\_\_\_ группа: \_\_\_\_\_

СОГЛАСОВАНО: преподаватель \_\_\_\_\_

**3. Виды**

По изображению детали “Корпус” построить 3d-модель. Создать ассоциативный чертеж 3-х видов детали. Нанести размеры и оформить чертеж в соответствии с требованиями стандартов ЕСКД. Построения выполнить на формате А3 в масштабе 1:1.



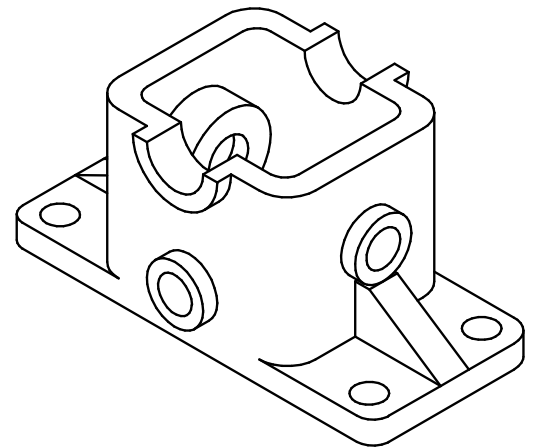
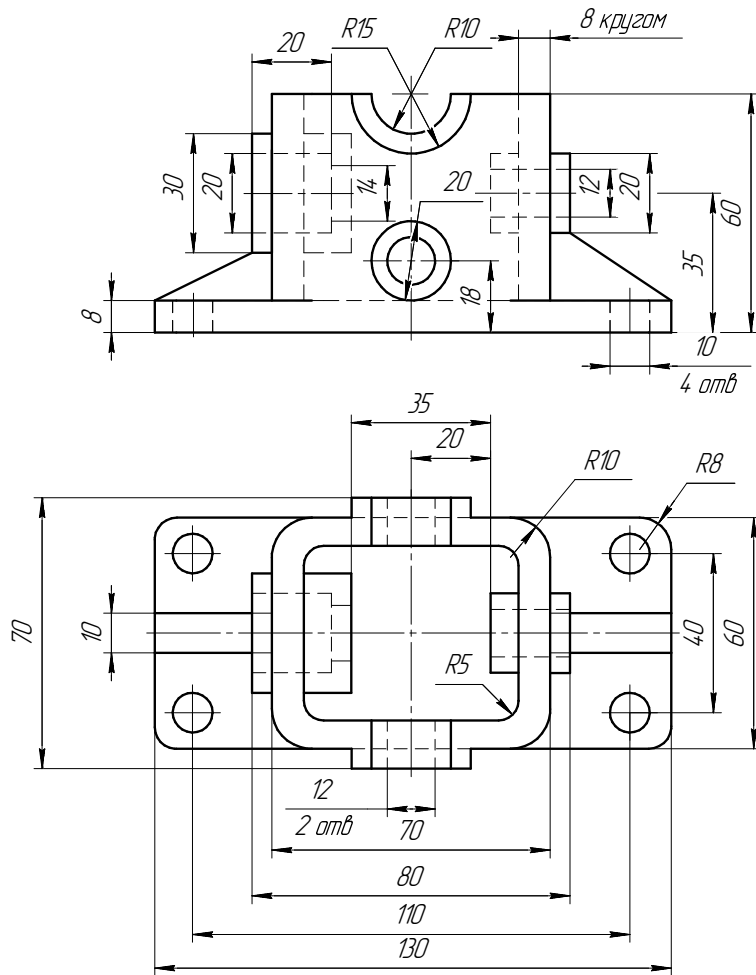
**ИНДИВИДУАЛЬНЫЕ ЗАДАНИЯ ПО ИНЖЕНЕРНОЙ ГЕОМЕТРИИ**

Студент ФИО: \_\_\_\_\_ группа: \_\_\_\_\_

СОГЛАСОВАНО: преподаватель \_\_\_\_\_

**4. Простые разрезы**

По 2-м видам детали построить 3d-модель. Создать ассоциативный чертеж с необходимым количеством изображений с применением простых разрезов. Рационально нанести размеры: необходимо откорректировать нанесение представленных в задании размеров в строгом соответствии со стандартом, не оставляя ни одно из изображений без размеров, а также добавить отсутствующие знаки диаметров; оформить чертеж в соответствии с требованиями стандартов ЕСКД. Построения выполнить на формате А3 в масштабе 1:1.



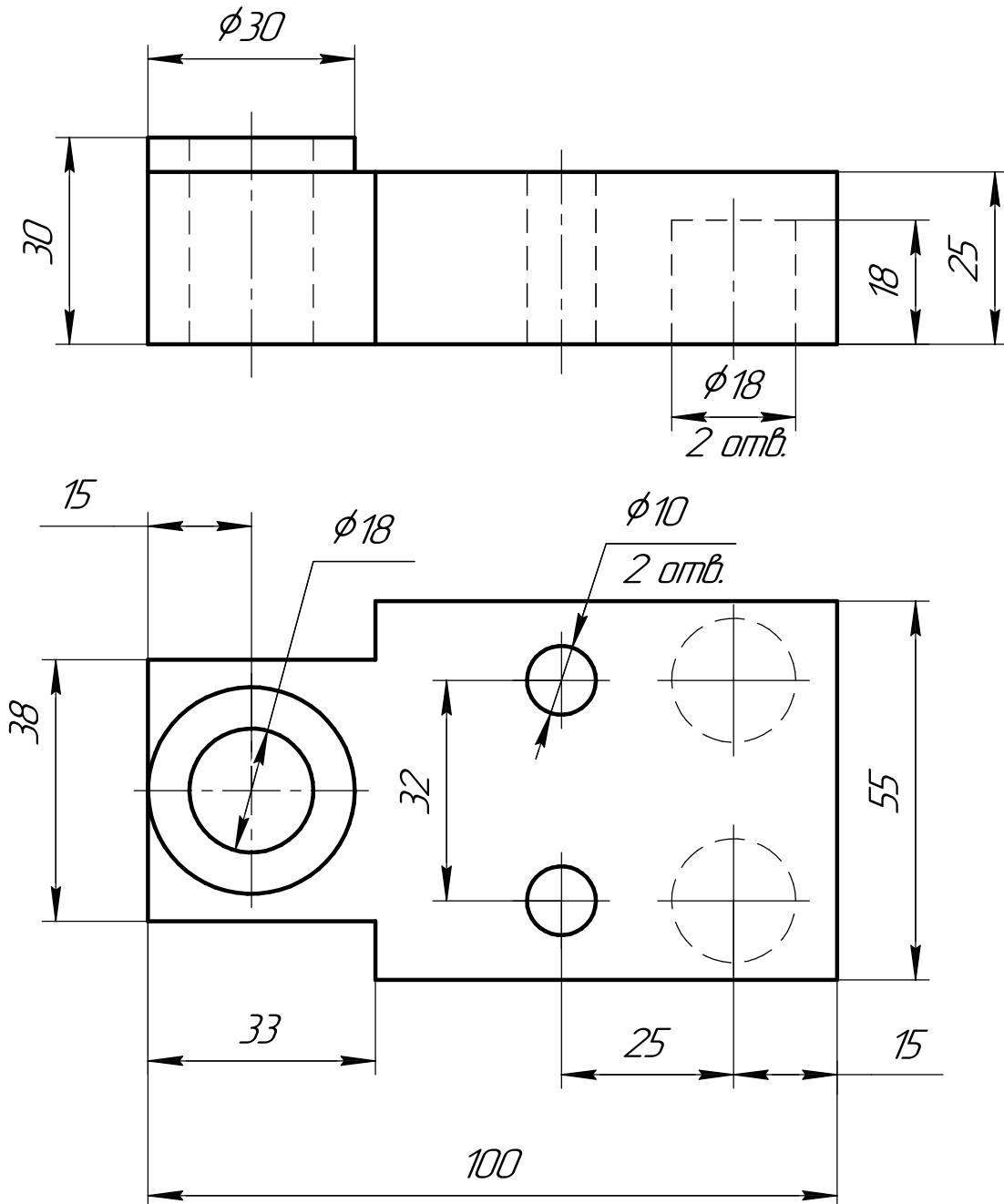
**ИНДИВИДУАЛЬНЫЕ ЗАДАНИЯ ПО ИНЖЕНЕРНОЙ ГЕОМЕТРИИ**

Студент ФИО: \_\_\_\_\_ группа: \_\_\_\_\_

СОГЛАСОВАНО: преподаватель \_\_\_\_\_

**5. Сложные разрезы**

По двум видам детали “Кронштейн” построить чертеж с выполнением сложного разреза. Нанести размеры и оформить чертеж в соответствии с требованиями стандартов ЕСКД. Построения выполнить на формат А4 в масштабе 1:1.



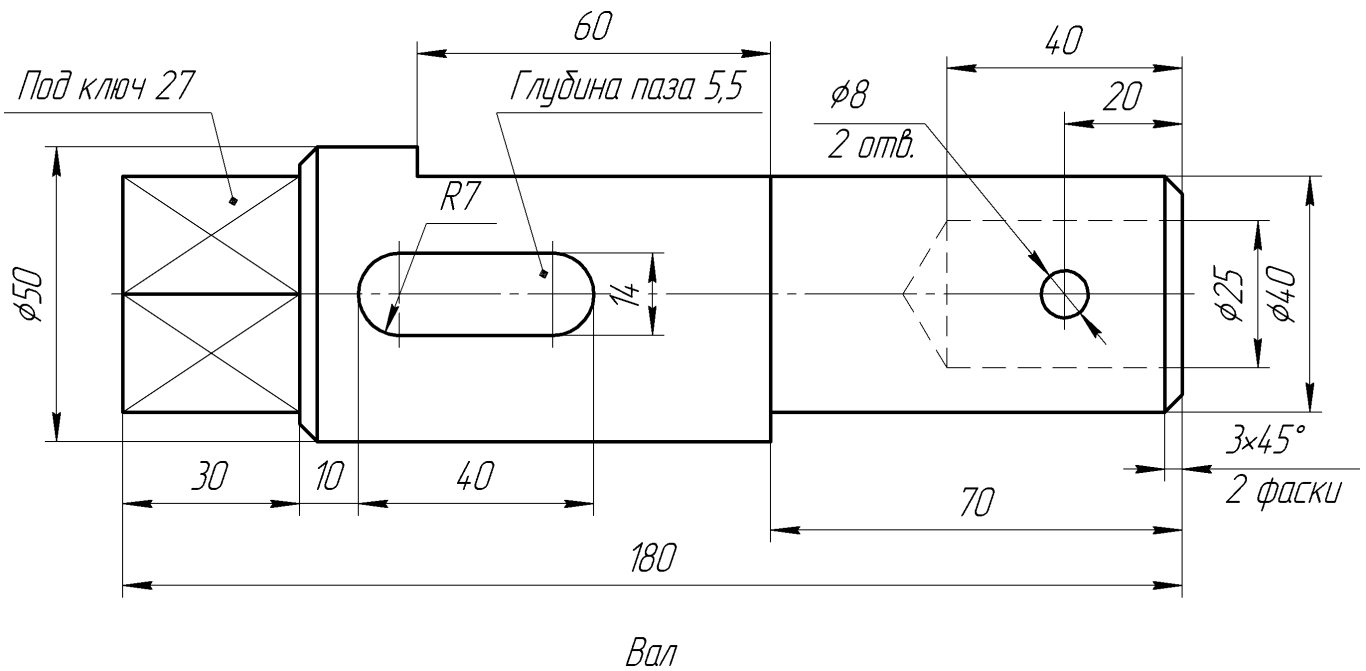
ИНДИВИДУАЛЬНЫЕ ЗАДАНИЯ ПО ИНЖЕНЕРНОЙ ГЕОМЕТРИИ

Студент ФИО: \_\_\_\_\_ группа: \_\_\_\_\_

СОГЛАСОВАНО: преподаватель \_\_\_\_\_

**6. Сечения**

Доработать главное изображение детали “Вал”, рационально используя местные разрезы. Построить необходимые сечения. Нанести размеры и оформить чертеж в соответствии с требованиями стандартов ЕСКД. Построения выполнить на формате А3 в масштабе 1:1.





**ИНДИВИДУАЛЬНЫЕ ЗАДАНИЯ ПО ИНЖЕНЕРНОЙ ГЕОМЕТРИИ**

Студент ФИО: \_\_\_\_\_ группа: \_\_\_\_\_

СОГЛАСОВАНО: преподаватель \_\_\_\_\_

**1. Построение призмы**

1. Построить три проекции прямой призмы, одно основание которой ( $ABCD$ ) принадлежит какой-либо из плоскостей проекций, а другое –  $KLMN$  занимает общее положение. Заданы следующие условия для построения:

- форма основания  $ABCD$ ;
- координаты точек ребер  $K$  и  $L$ ;
- координаты точки  $M$  (недостающие координаты получают построением);
- координаты точки  $N$  получают только построением.

2. Определить и обозначить видимость вершин оснований и ребер призмы.

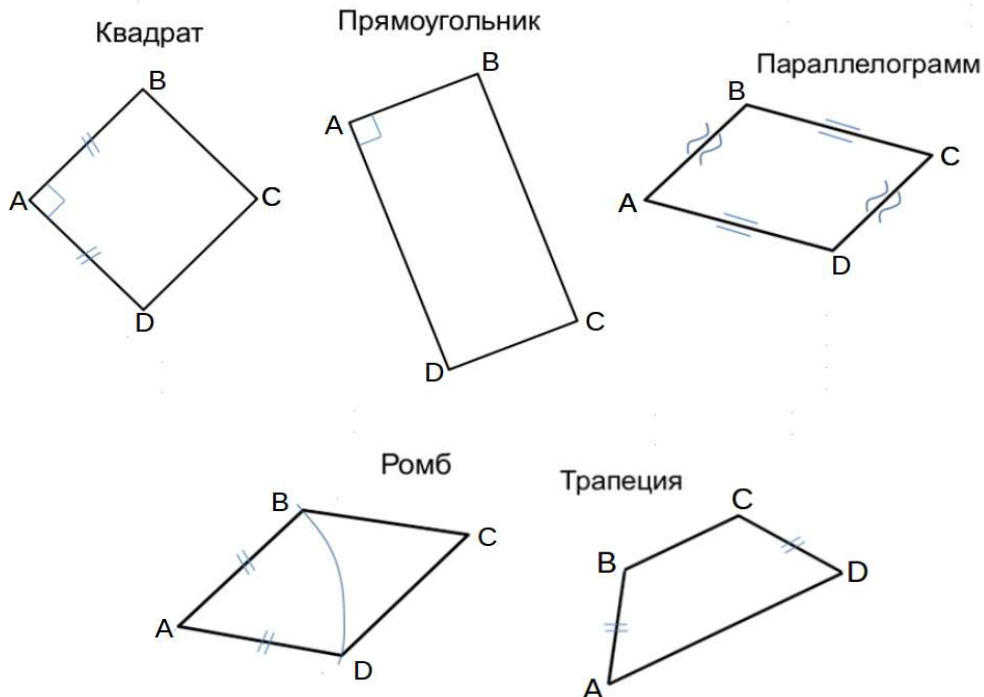
3. Найти натуральную величину (н.в.) основания  $KLMN$ .

4. Построить 3-d модель призмы.

Исходные данные:

	$X$	$Y$	$Z$
$A$	80	51	0
$K$	80	51	45
$L$	55	12	30
$M$	–	–	73

Форма  $ABCD$ : Квадрат  $ABCD$  принадлежит пл.  $\Pi_1$

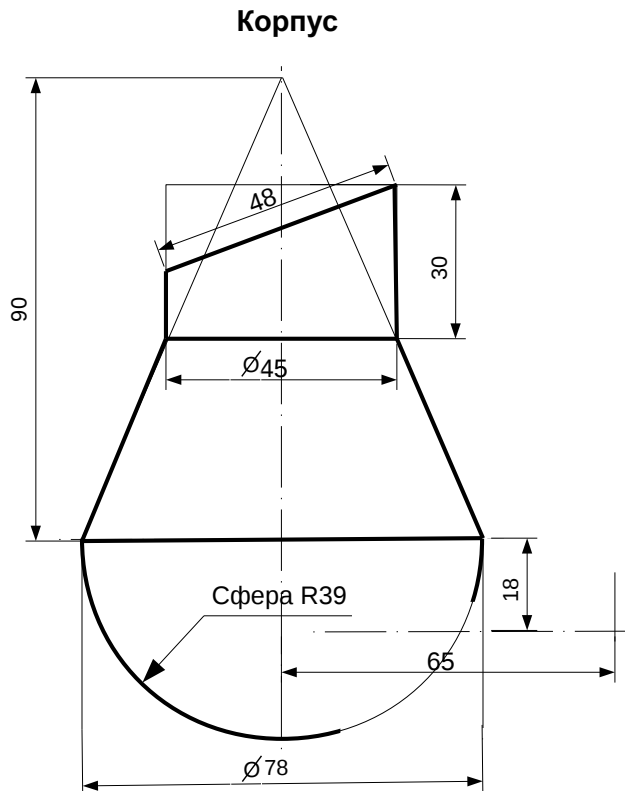


## ИНДИВИДУАЛЬНЫЕ ЗАДАНИЯ ПО ИНЖЕНЕРНОЙ ГЕОМЕТРИИ

Студент ФИО: \_\_\_\_\_ группа: \_\_\_\_\_

СОГЛАСОВАНО: преподаватель \_\_\_\_\_

## 2. Проектирование переходника



1. Сконструировать 3d модель переходника, состоящего из корпуса, верхнего и нижнего патрубков.

2. Установочный торец верхнего патрубка совпадает с плоскостью среза корпуса, а ось патрубка перпендикулярна этой плоскости. Длина патрубка – 50 мм.

3. Нижний патрубок – прямой круговой цилиндр диаметром 36 мм, пересекает корпус в месте заданной оси. Длина патрубка ограничена габаритным размером.

4\*. Внутри переходника имеется сквозное рабочее отверстие, проходящее по осям корпуса и патрубков. Диаметр отверстия задать по минимальной толщине стенки 5 мм.

5. Построить ассоциативный чертеж из 3 проекций и изометрии переходника с указанием опорных точек линий пересечения.

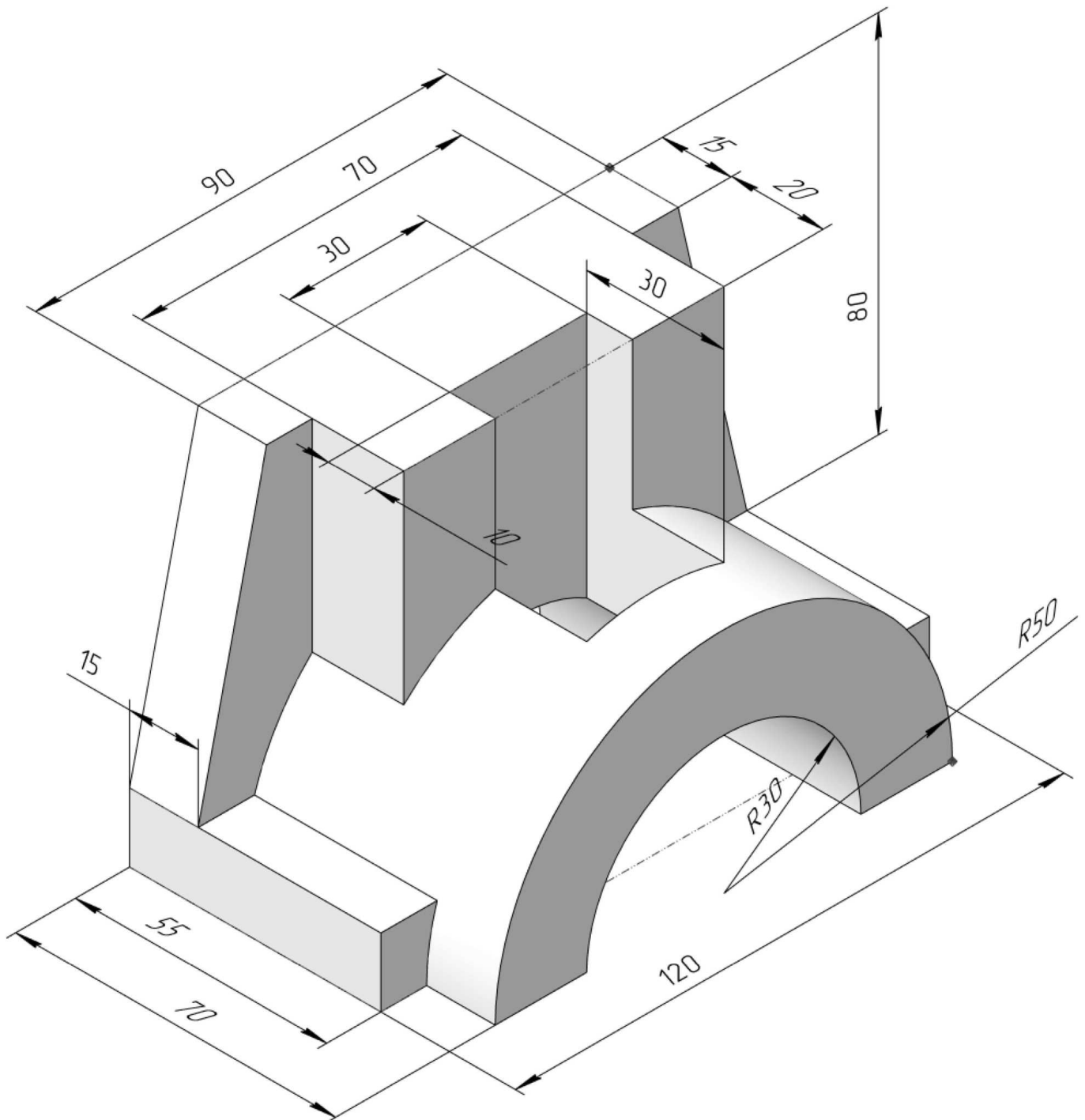
**ИНДИВИДУАЛЬНЫЕ ЗАДАНИЯ ПО ИНЖЕНЕРНОЙ ГЕОМЕТРИИ**

Студент ФИО: \_\_\_\_\_ группа: \_\_\_\_\_

СОГЛАСОВАНО: преподаватель \_\_\_\_\_

**3. Виды**

По изображению детали “Корпус” построить 3d-модель. Создать ассоциативный чертеж 3-х видов детали. Нанести размеры и оформить чертеж в соответствии с требованиями стандартов ЕСКД. Построения выполнить на формате А3 в масштабе 1:1.



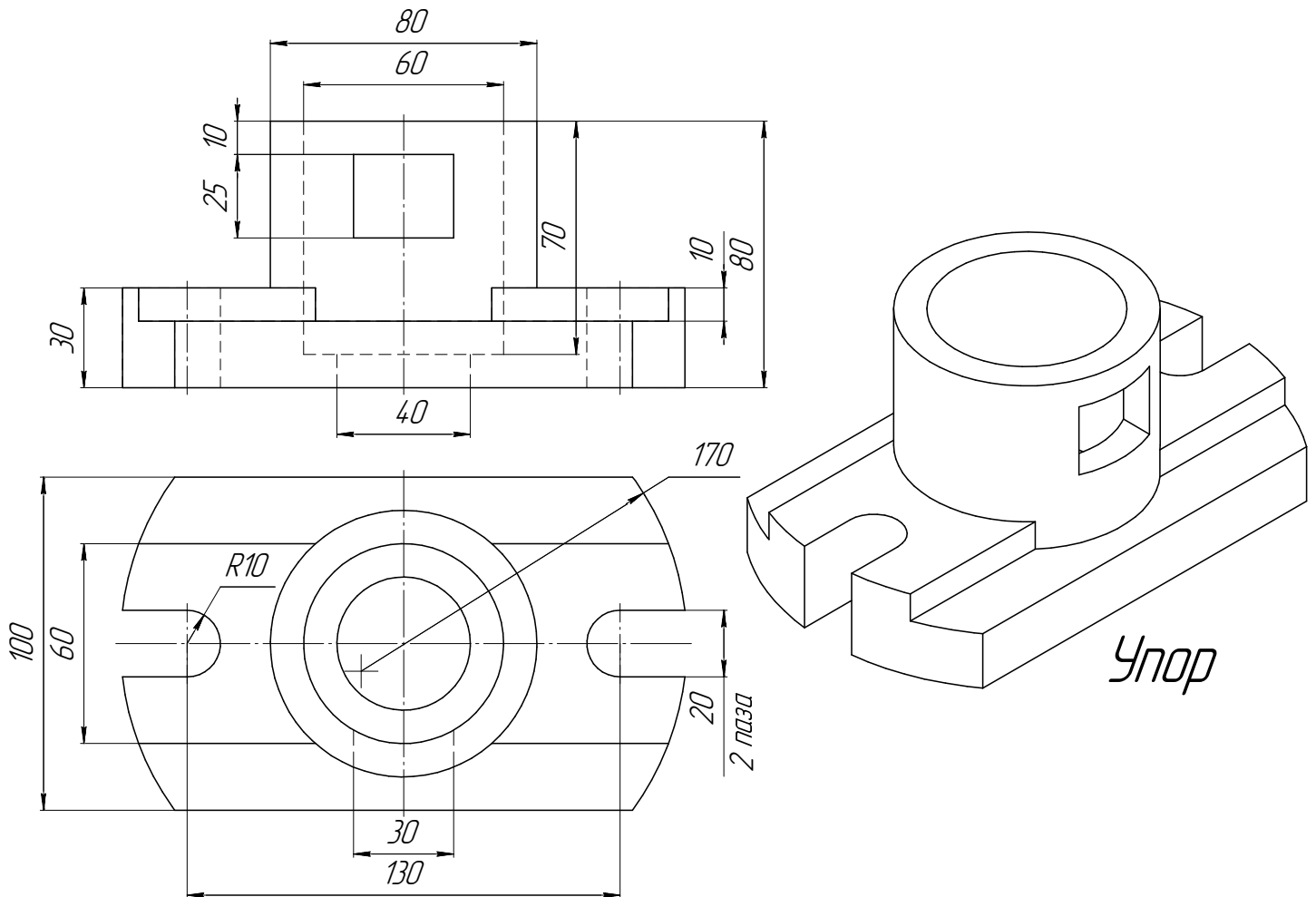
**ИНДИВИДУАЛЬНЫЕ ЗАДАНИЯ ПО ИНЖЕНЕРНОЙ ГЕОМЕТРИИ**

Студент ФИО: \_\_\_\_\_ группа: \_\_\_\_\_

СОГЛАСОВАНО: преподаватель \_\_\_\_\_

**4. Простые разрезы**

По 2-м видам детали построить 3d-модель. Создать ассоциативный чертеж с *необходимым количеством изображений с применением простых разрезов*. Рационально нанести размеры: необходимо откорректировать нанесение представленных в задании размеров в строгом соответствии со стандартом, не оставляя ни одно из изображений без размеров, а также добавить отсутствующие знаки диаметров; оформить чертеж в соответствии с требованиями стандартов ЕСКД. Построения выполнить на формате А3 в масштабе 1:1.



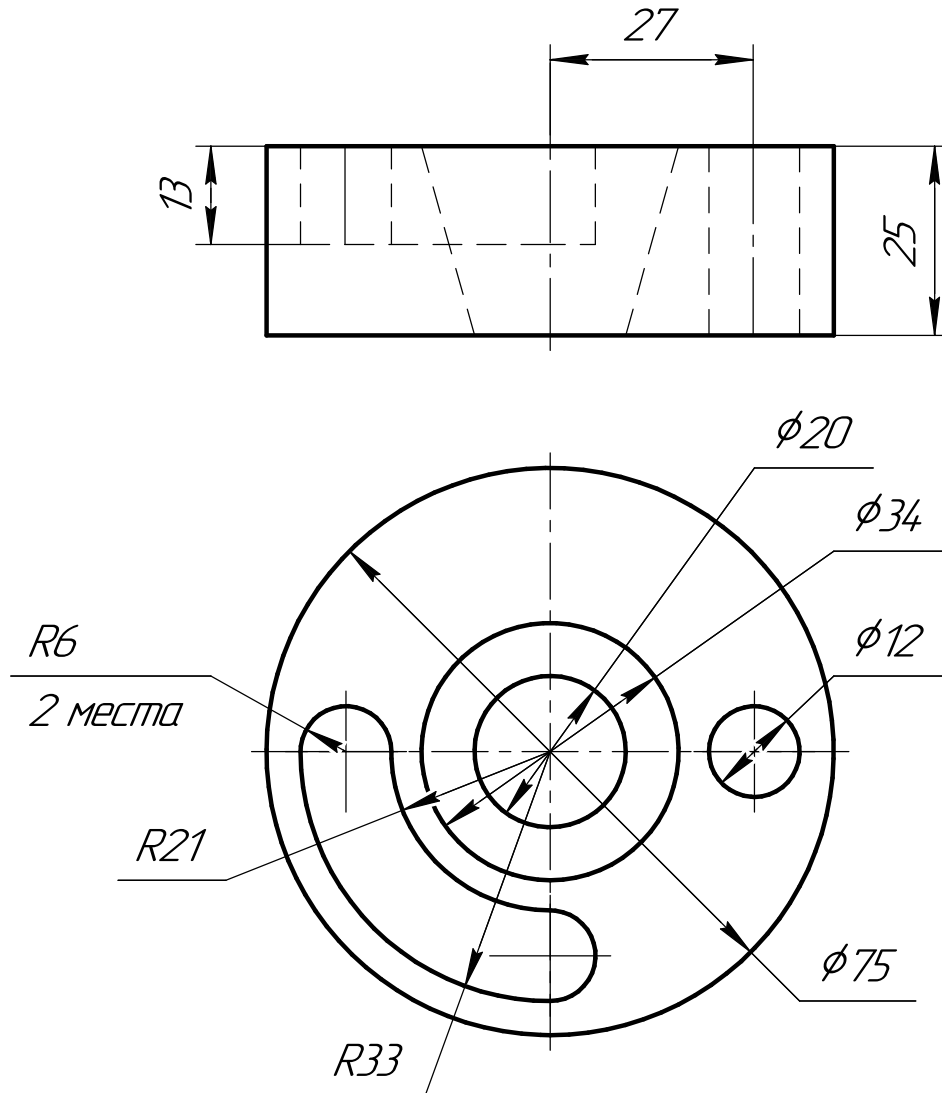
**ИНДИВИДУАЛЬНЫЕ ЗАДАНИЯ ПО ИНЖЕНЕРНОЙ ГЕОМЕТРИИ**

Студент ФИО: \_\_\_\_\_ группа: \_\_\_\_\_

СОГЛАСОВАНО: преподаватель \_\_\_\_\_

**5. Сложные разрезы**

По двум видам детали “Кронштейн” построить чертеж с выполнением сложного разреза. Нанести размеры и оформить чертеж в соответствии с требованиями стандартов ЕСКД. Построения выполнить на формат А4 в масштабе 1:1.



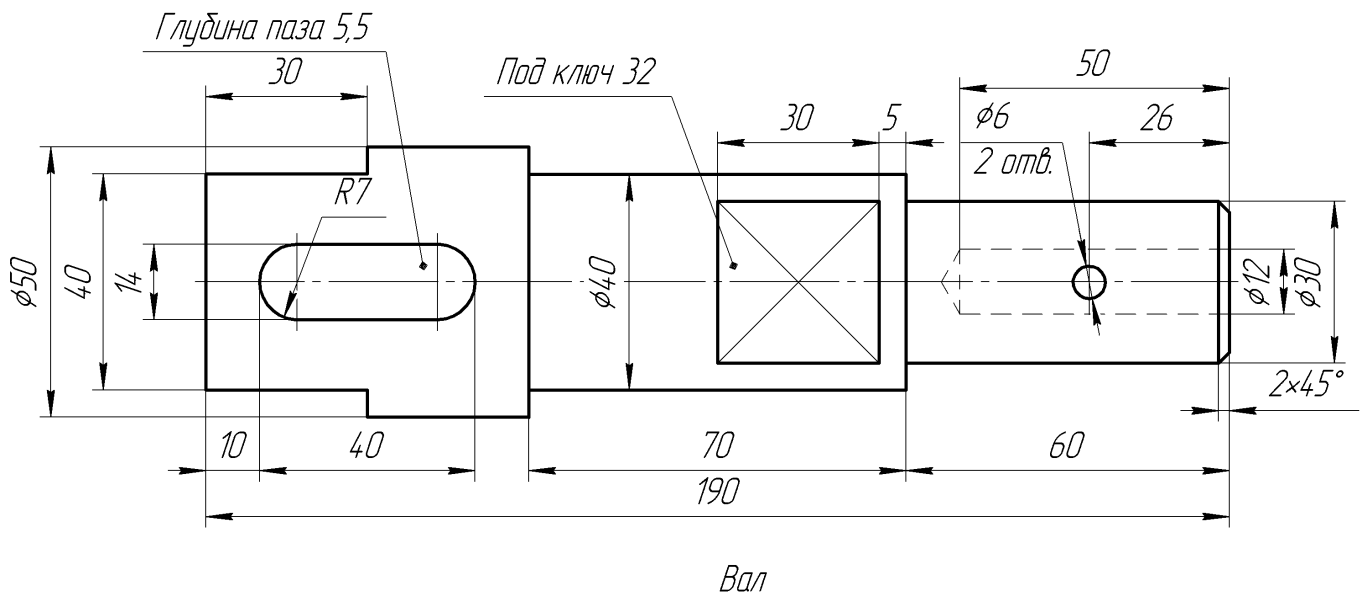
**ИНДИВИДУАЛЬНЫЕ ЗАДАНИЯ ПО ИНЖЕНЕРНОЙ ГЕОМЕТРИИ**

Студент ФИО: \_\_\_\_\_ группа: \_\_\_\_\_

СОГЛАСОВАНО: преподаватель \_\_\_\_\_

**6. Сечения**

Доработать главное изображение детали “Вал”, рационально используя местные разрезы. Построить необходимые сечения. Нанести размеры и оформить чертеж в соответствии с требованиями стандартов ЕСКД. Построения выполнить на формате А3 в масштабе 1:1.



**ИНДИВИДУАЛЬНЫЕ ЗАДАНИЯ ПО ИНЖЕНЕРНОЙ ГЕОМЕТРИИ**

Студент ФИО: \_\_\_\_\_ группа: \_\_\_\_\_

СОГЛАСОВАНО: преподаватель \_\_\_\_\_

**1. Построение призмы**

1. Построить три проекции прямой призмы, одно основание которой ( $ABCD$ ) принадлежит какой-либо из плоскостей проекций, а другое –  $KLMN$  занимает общее положение. Заданы следующие условия для построения:

- форма основания  $ABCD$ ;
- координаты точек ребер  $K$  и  $L$ ;
- координаты точки  $M$  (недостающие координаты получают построением);
- координаты точки  $N$  получают только построением.

2. Определить и обозначить видимость вершин оснований и ребер призмы.

3. Найти натуральную величину (н.в.) основания  $KLMN$ .

4. Построить 3-d модель призмы.

Исходные данные:

	$X$	$Y$	$Z$
$A$	15	22	0
$K$	15	22	52
$L$	67	33	35
$M$	87	–	63

Форма  $ABCD$ : Ромб  $ABCD$  принадлежит пл.  $\Pi_1$

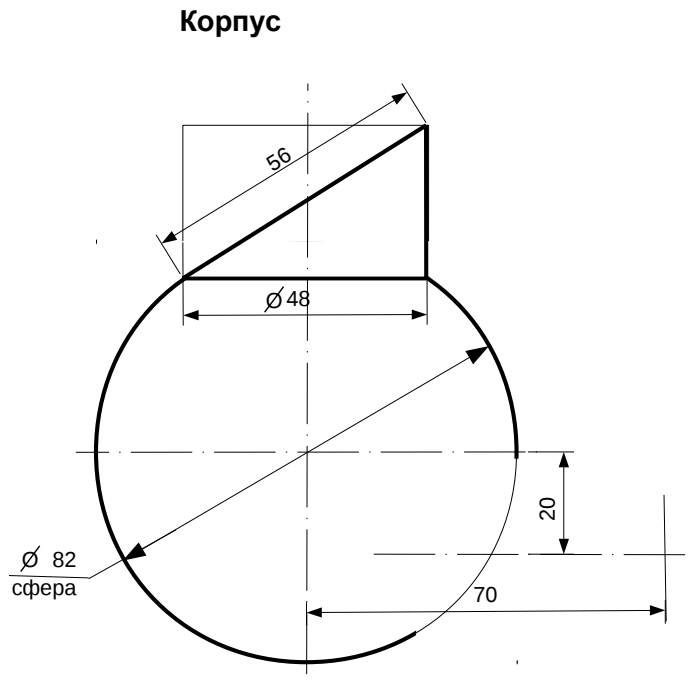


## ИНДИВИДУАЛЬНЫЕ ЗАДАНИЯ ПО ИНЖЕНЕРНОЙ ГЕОМЕТРИИ

Студент ФИО: \_\_\_\_\_ группа: \_\_\_\_\_

СОГЛАСОВАНО: преподаватель \_\_\_\_\_

## 2. Проектирование переходника



1. Сконструировать 3d модель переходника, состоящего из корпуса, верхнего и нижнего патрубков.

2. Установочный торец верхнего патрубка совпадает с плоскостью среза корпуса, а ось патрубка перпендикулярна этой плоскости. Длина патрубка – 50 мм.

3. Нижний патрубок – прямой круговой цилиндр диаметром 30 мм, пересекает корпус в месте заданной оси. Длина патрубка ограничена габаритным размером.

4\*. Внутри переходника имеется сквозное рабочее отверстие, проходящее по осям корпуса и патрубков. Диаметр отверстия задать по минимальной толщине стенки 5 мм.

5. Построить ассоциативный чертеж из 3 проекций и изометрии переходника с указанием опорных точек линий пересечения.



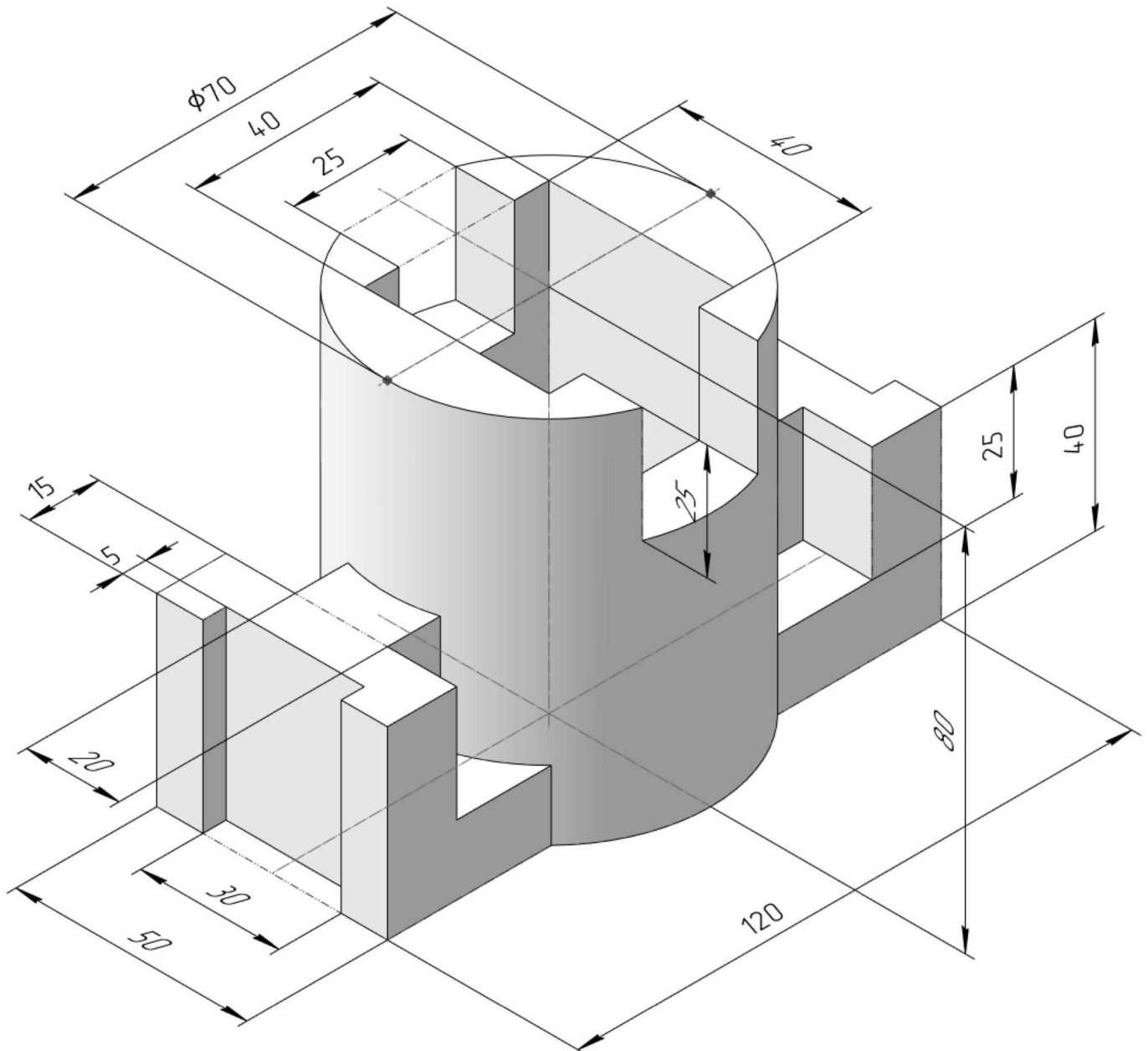
**ИНДИВИДУАЛЬНЫЕ ЗАДАНИЯ ПО ИНЖЕНЕРНОЙ ГЕОМЕТРИИ**

Студент ФИО: \_\_\_\_\_ группа: \_\_\_\_\_

СОГЛАСОВАНО: преподаватель \_\_\_\_\_

**3. Виды**

По изображению детали “Корпус” построить 3d-модель. Создать ассоциативный чертеж 3-х видов детали. Нанести размеры и оформить чертеж в соответствии с требованиями стандартов ЕСКД. Построения выполнить на формате А3 в масштабе 1:1.



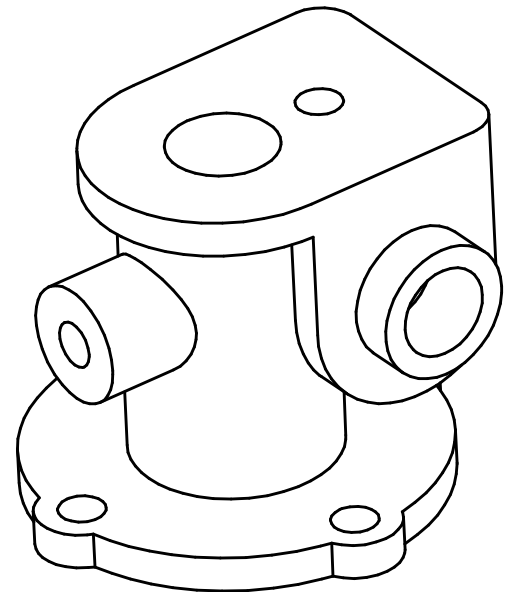
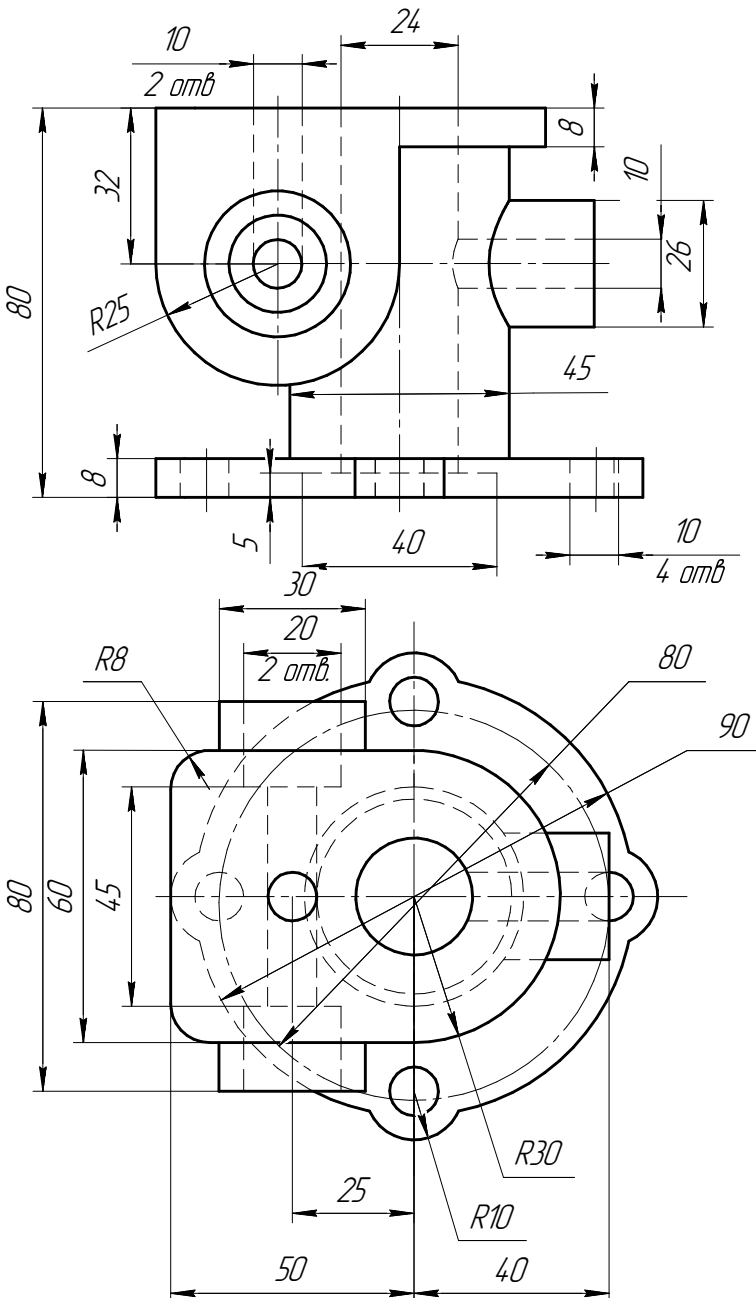
**ИНДИВИДУАЛЬНЫЕ ЗАДАНИЯ ПО ИНЖЕНЕРНОЙ ГЕОМЕТРИИ**

Студент ФИО: \_\_\_\_\_ группа: \_\_\_\_\_

СОГЛАСОВАНО: преподаватель \_\_\_\_\_

**4. Простые разрезы**

По 2-м видам детали построить 3d-модель. Создать ассоциативный чертеж с необходимым количеством изображений с применением простых разрезов. Рационально нанести размеры: необходимо откорректировать нанесение представленных в задании размеров в строгом соответствии со стандартом, не оставляя ни одно из изображений без размеров, а также добавить отсутствующие знаки диаметров; оформить чертеж в соответствии с требованиями стандартов ЕСКД. Построения выполнить на формате А3 в масштабе 1:1.



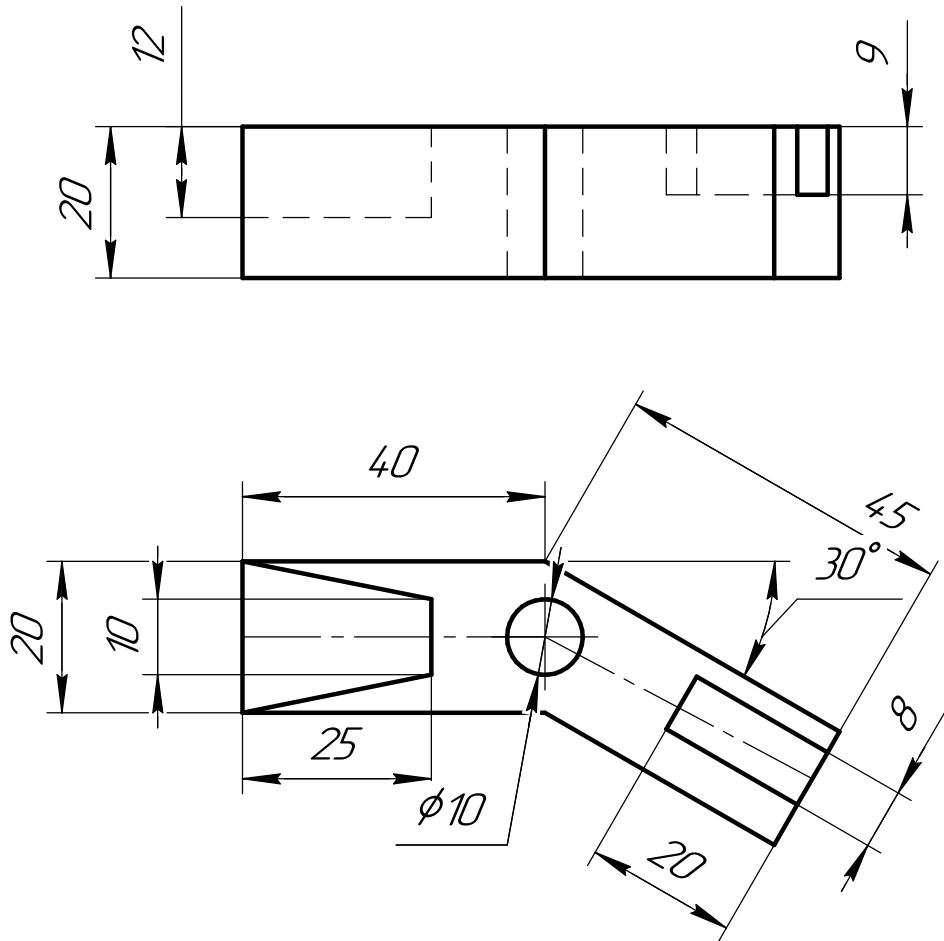
**ИНДИВИДУАЛЬНЫЕ ЗАДАНИЯ ПО ИНЖЕНЕРНОЙ ГЕОМЕТРИИ**

Студент ФИО: \_\_\_\_\_ группа: \_\_\_\_\_

СОГЛАСОВАНО: преподаватель \_\_\_\_\_

**5. Сложные разрезы**

По двум видам детали “Кронштейн” построить чертеж с выполнением сложного разреза. Нанести размеры и оформить чертеж в соответствии с требованиями стандартов ЕСКД. Построения выполнить на формат А4 в масштабе 1:1.



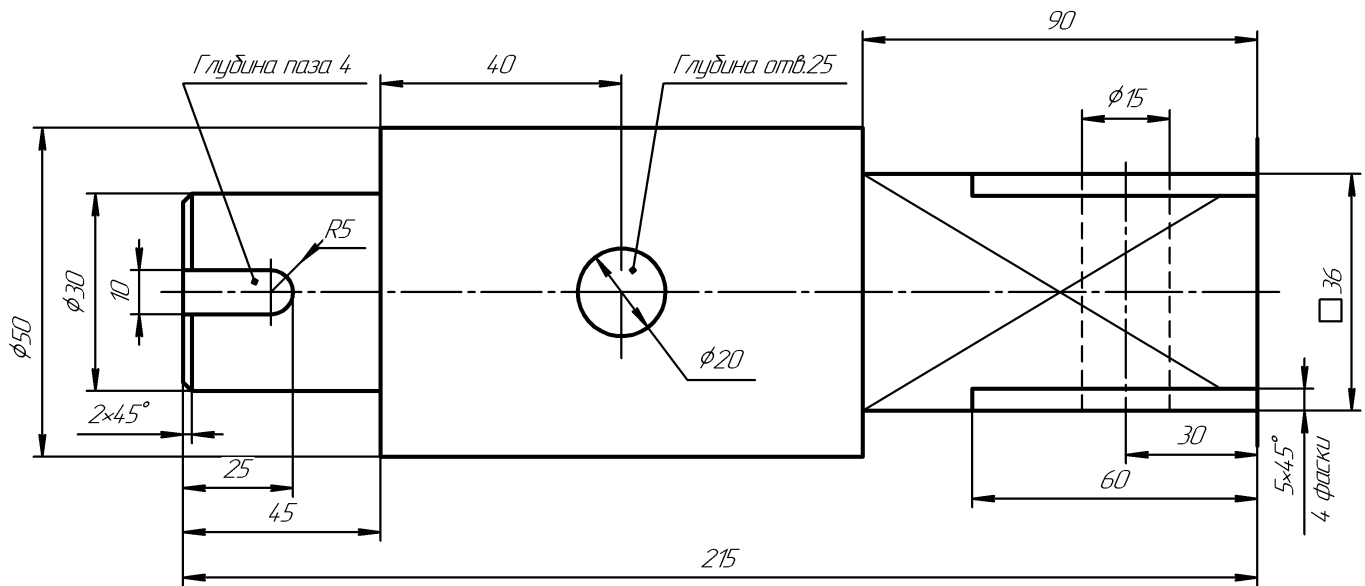
**ИНДИВИДУАЛЬНЫЕ ЗАДАНИЯ ПО ИНЖЕНЕРНОЙ ГЕОМЕТРИИ**

Студент ФИО: \_\_\_\_\_ группа: \_\_\_\_\_

СОГЛАСОВАНО: преподаватель \_\_\_\_\_

**6. Сечения**

Доработать главное изображение детали “Вал”, рационально используя местные разрезы. Построить необходимые сечения. Нанести размеры и оформить чертеж в соответствии с требованиями стандартов ЕСКД. Построения выполнить на формате А3 в масштабе 1:1.



Вал

**ИНДИВИДУАЛЬНЫЕ ЗАДАНИЯ ПО ИНЖЕНЕРНОЙ ГЕОМЕТРИИ**

Студент ФИО: \_\_\_\_\_ группа: \_\_\_\_\_

СОГЛАСОВАНО: преподаватель \_\_\_\_\_

**1. Построение призмы**

1. Построить три проекции прямой призмы, одно основание которой ( $ABCD$ ) принадлежит какой-либо из плоскостей проекций, а другое –  $KLMN$  занимает общее положение. Заданы следующие условия для построения:

- форма основания  $ABCD$ ;
- координаты точек ребер  $K$  и  $L$ ;
- координаты точки  $M$  (недостающие координаты получают построением);
- координаты точки  $N$  получают только построением.

2. Определить и обозначить видимость вершин оснований и ребер призмы.

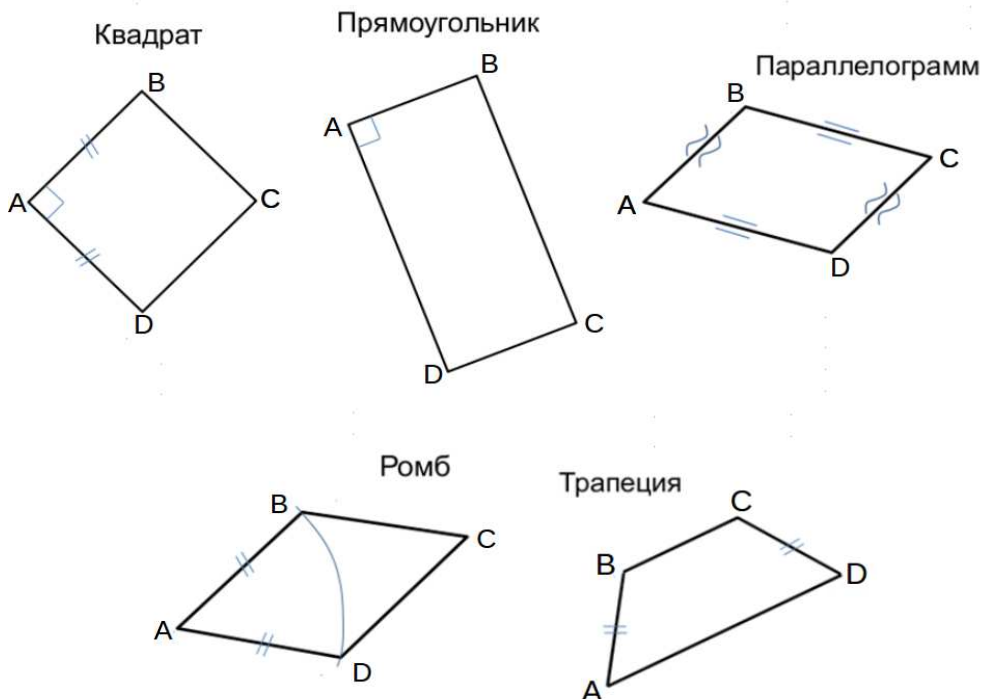
3. Найти натуральную величину (н.в.) основания  $KLMN$ .

4. Построить 3-d модель призмы.

Исходные данные:

	$X$	$Y$	$Z$
$A$	15	35	0
$K$	15	35	29
$L$	39	12	35
$M$	73	–	70

Форма  $ABCD$ : Прямоугольник  $ABCD$  принадлежит пл.  $\Pi_1$

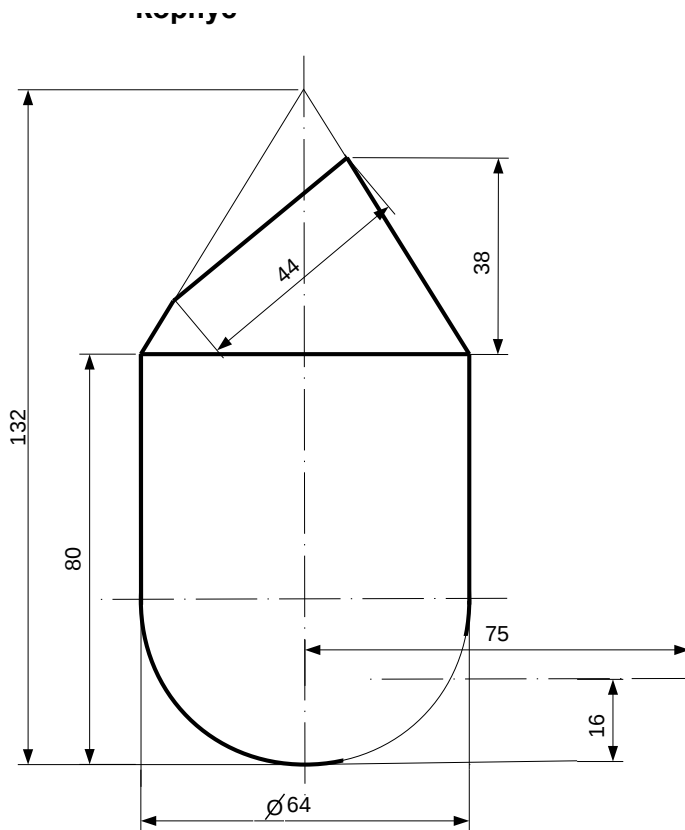


**ИНДИВИДУАЛЬНЫЕ ЗАДАНИЯ ПО ИНЖЕНЕРНОЙ ГЕОМЕТРИИ**

Студент ФИО: \_\_\_\_\_ группа: \_\_\_\_\_

СОГЛАСОВАНО: преподаватель \_\_\_\_\_

**2. Проектирование переходника**



1. Сконструировать 3d модель переходника, состоящего из корпуса, верхнего и нижнего патрубков.

2. Установочный торец верхнего патрубка совпадает с плоскостью среза корпуса, а ось патрубка перпендикулярна этой плоскости. Длина патрубка – 50 мм.

3. Нижний патрубок – прямой круговой цилиндр диаметром 32 мм, пересекает корпус в месте заданной оси. Длина патрубка ограничена габаритным размером.

4\*. Внутри переходника имеется сквозное рабочее отверстие, проходящее по осям корпуса и патрубков. Диаметр отверстия задать по минимальной толщине стенки 5 мм.

5. Построить ассоциативный чертеж из 3 проекций и изометрии переходника с указанием опорных точек линий пересечения.

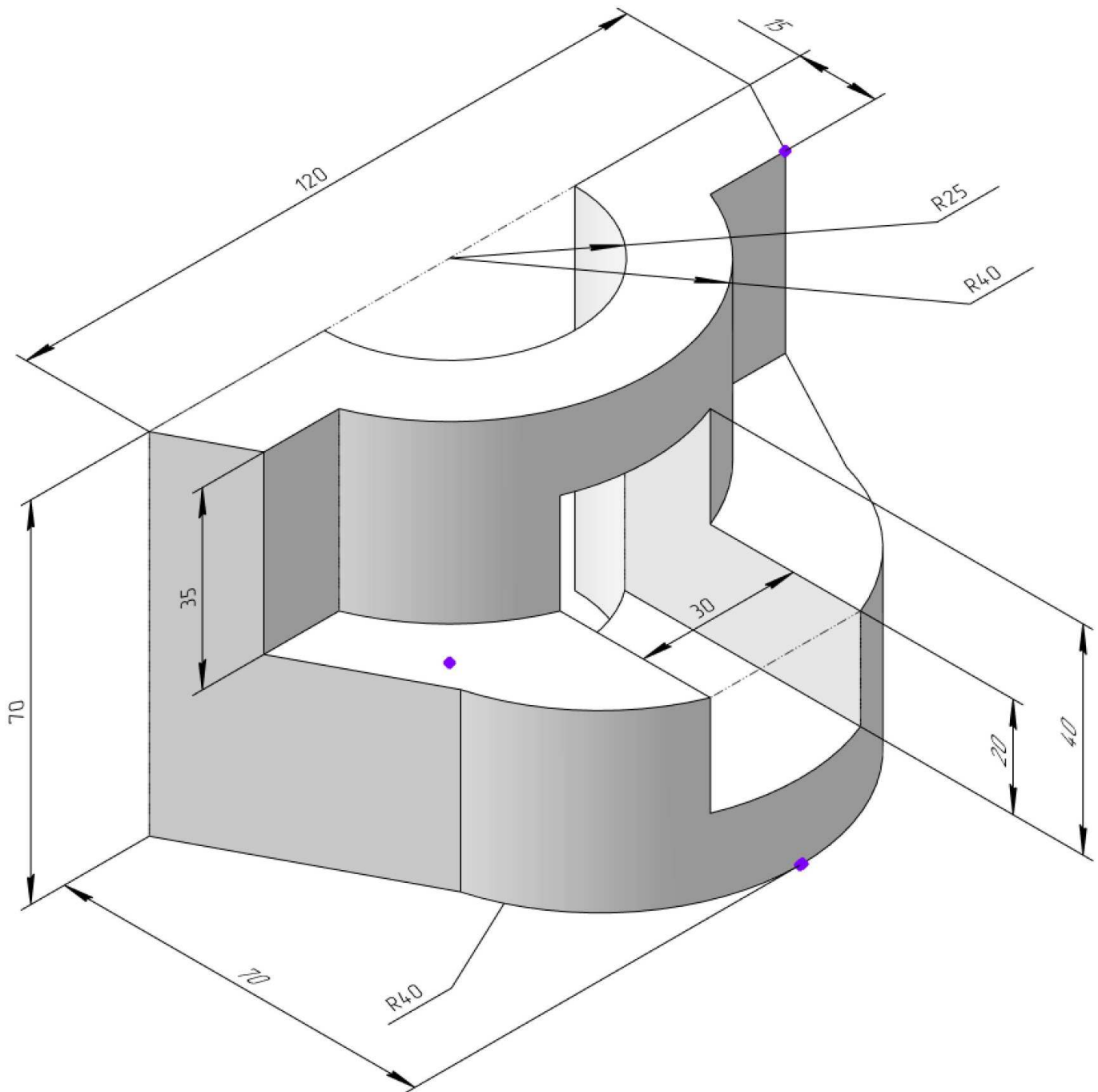
## ИНДИВИДУАЛЬНЫЕ ЗАДАНИЯ ПО ИНЖЕНЕРНОЙ ГЕОМЕТРИИ

Студент ФИО: \_\_\_\_\_ группа: \_\_\_\_\_

СОГЛАСОВАНО: преподаватель \_\_\_\_\_

### 3. Виды

По изображению детали “Корпус” построить 3d-модель. Создать ассоциативный чертеж 3-х видов детали. Нанести размеры и оформить чертеж в соответствии с требованиями стандартов ЕСКД. Построения выполнить на формате А3 в масштабе 1:1.



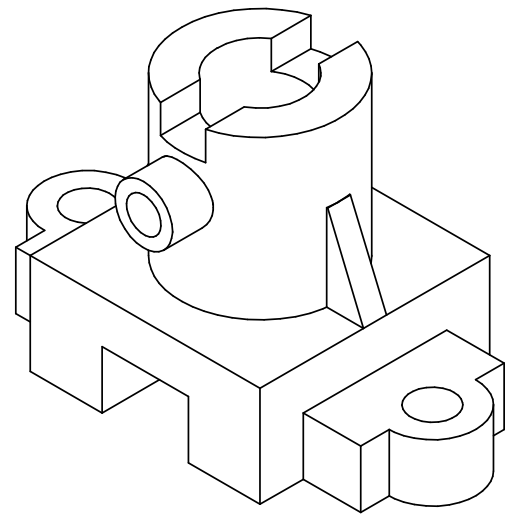
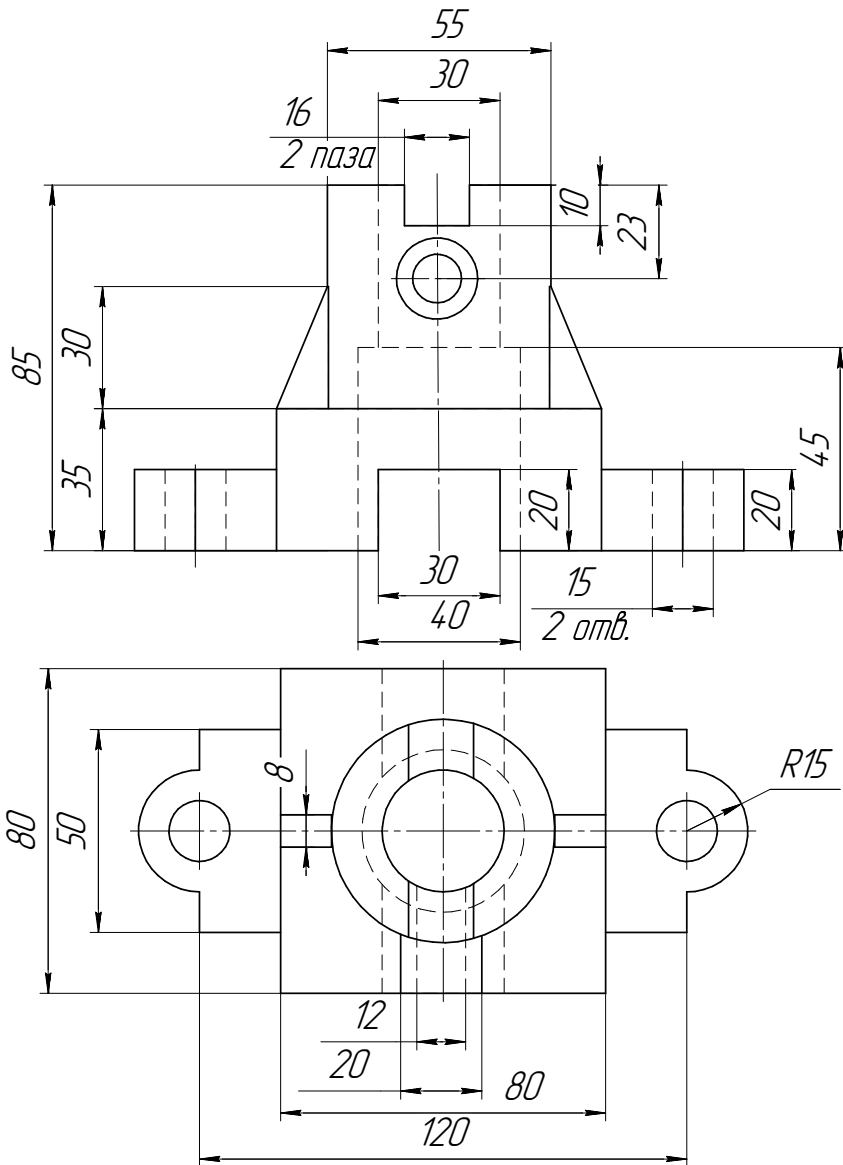
**ИНДИВИДУАЛЬНЫЕ ЗАДАНИЯ ПО ИНЖЕНЕРНОЙ ГЕОМЕТРИИ**

Студент ФИО: \_\_\_\_\_ группа: \_\_\_\_\_

СОГЛАСОВАНО: преподаватель \_\_\_\_\_

**4. Простые разрезы**

По 2-м видам детали построить 3d-модель. Создать ассоциативный чертеж с необходимым количеством изображений с применением простых разрезов. Рационально нанести размеры: необходимо откорректировать нанесение представленных в задании размеров в строгом соответствии со стандартом, не оставляя ни одно из изображений без размеров, а также добавить отсутствующие знаки диаметров; оформить чертеж в соответствии с требованиями стандартов ЕСКД. Построения выполнить на формате А3 в масштабе 1:1.



*Корпус*



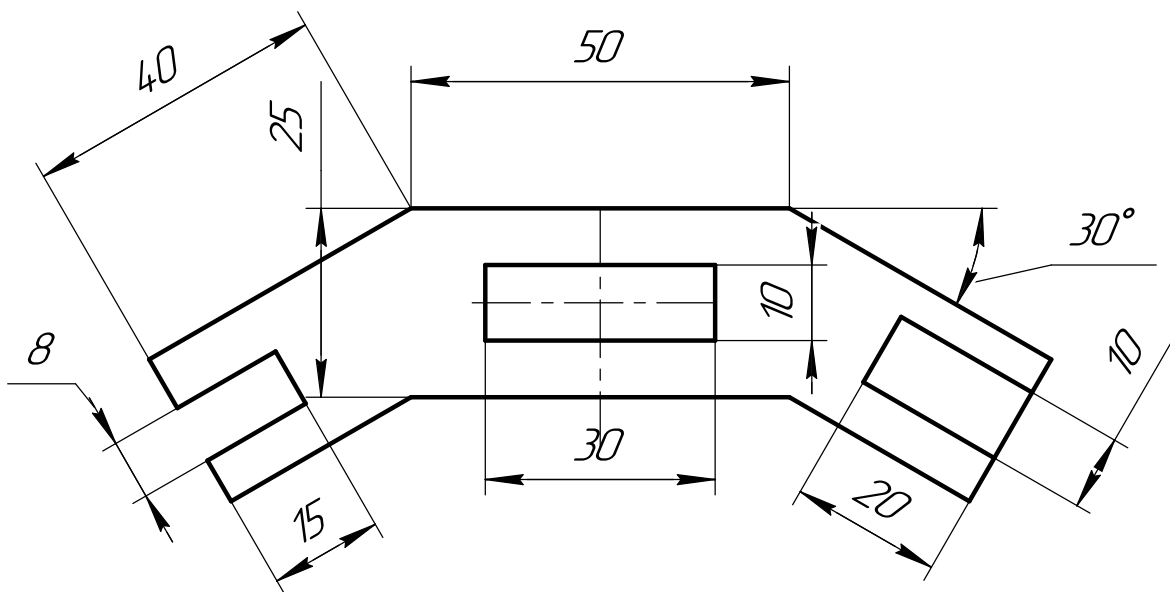
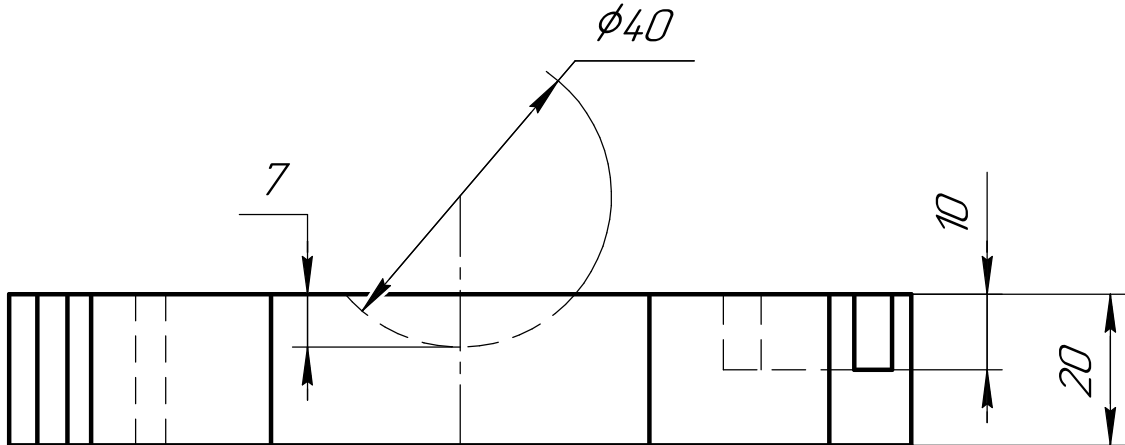
**ИНДИВИДУАЛЬНЫЕ ЗАДАНИЯ ПО ИНЖЕНЕРНОЙ ГЕОМЕТРИИ**

Студент ФИО: \_\_\_\_\_ группа: \_\_\_\_\_

СОГЛАСОВАНО: преподаватель \_\_\_\_\_

**5. Сложные разрезы**

По двум видам детали “Кронштейн” построить чертеж с выполнением сложного разреза. Нанести размеры и оформить чертеж в соответствии с требованиями стандартов ЕСКД. Построения выполнить на формат А4 в масштабе 1:1.



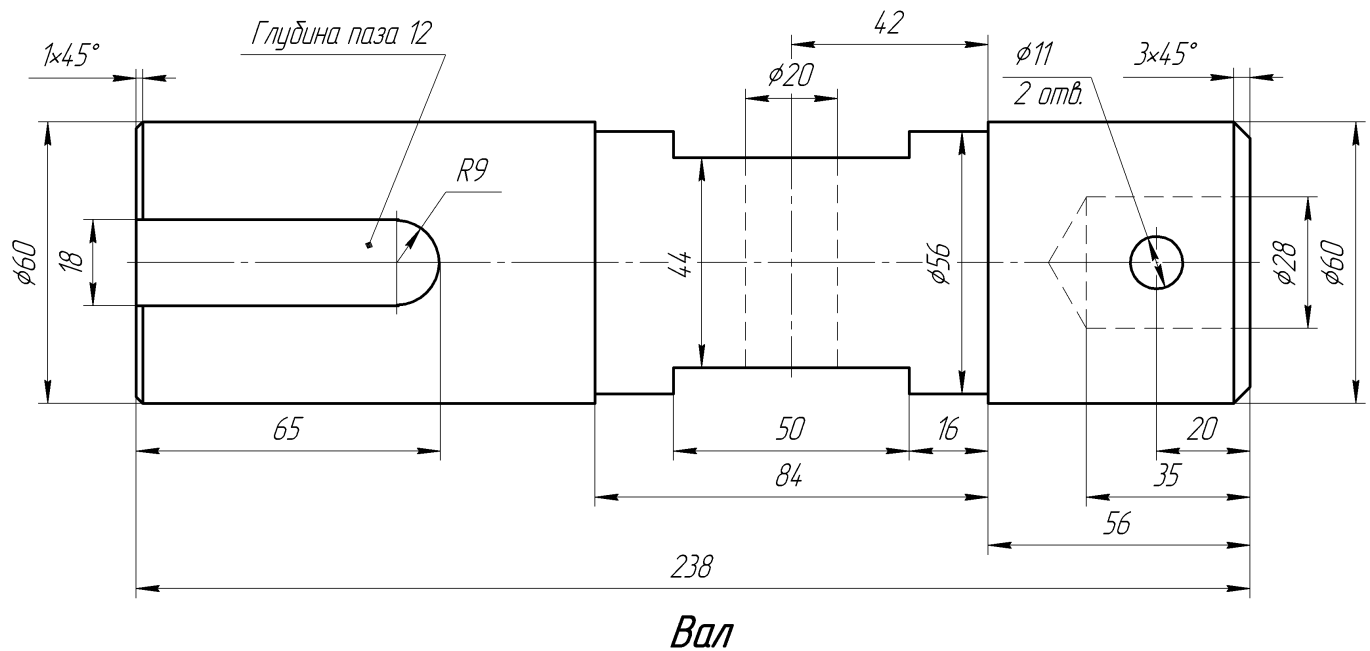
**ИНДИВИДУАЛЬНЫЕ ЗАДАНИЯ ПО ИНЖЕНЕРНОЙ ГЕОМЕТРИИ**

Студент ФИО: \_\_\_\_\_ группа: \_\_\_\_\_

СОГЛАСОВАНО: преподаватель \_\_\_\_\_

**6. Сечения**

Доработать главное изображение детали “Вал”, рационально используя местные разрезы. Построить необходимые сечения. Нанести размеры и оформить чертеж в соответствии с требованиями стандартов ЕСКД. Построения выполнить на формате А3 в масштабе 1:1.



**ИНДИВИДУАЛЬНЫЕ ЗАДАНИЯ ПО ИНЖЕНЕРНОЙ ГЕОМЕТРИИ**

Студент ФИО: \_\_\_\_\_ группа: \_\_\_\_\_

СОГЛАСОВАНО: преподаватель \_\_\_\_\_

**1. Построение призмы**

1. Построить три проекции прямой призмы, одно основание которой ( $ABCD$ ) принадлежит какой-либо из плоскостей проекций, а другое –  $KLMN$  занимает общее положение. Заданы следующие условия для построения:

- форма основания  $ABCD$ ;
- координаты точек ребер  $K$  и  $L$ ;
- координаты точки  $M$  (недостающие координаты получают построением);
- координаты точки  $N$  получают только построением.

2. Определить и обозначить видимость вершин оснований и ребер призмы.

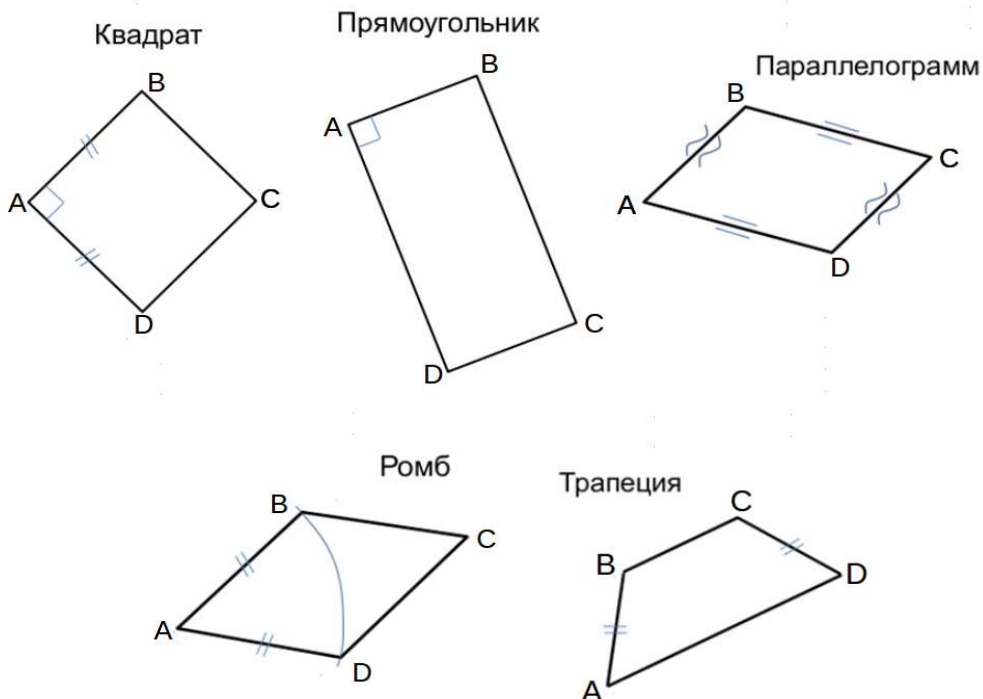
3. Найти натуральную величину (н.в.) основания  $KLMN$ .

4. Построить 3-d модель призмы.

Исходные данные:

	$X$	$Y$	$Z$
$A$	80	51	0
$K$	80	51	45
$L$	55	12	30
$M$	–	–	73

Форма  $ABCD$ : Квадрат  $ABCD$  принадлежит пл.  $\Pi_1$

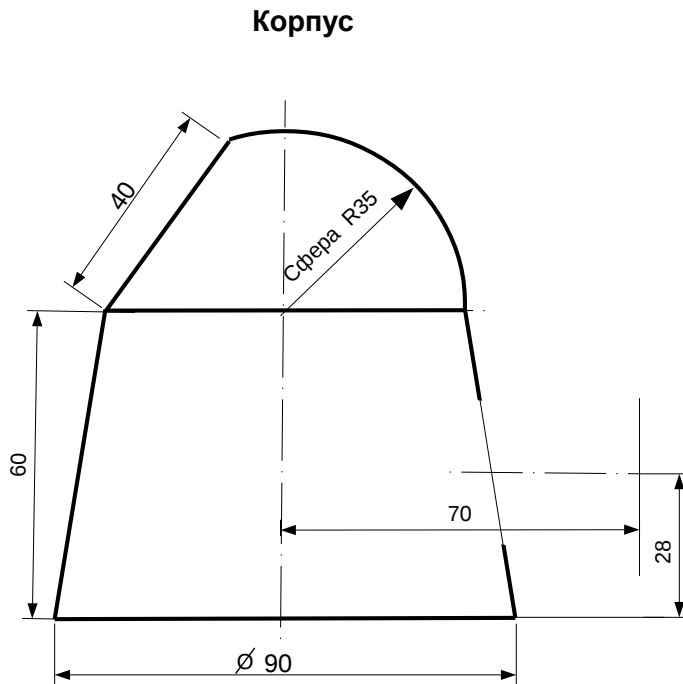


## ИНДИВИДУАЛЬНЫЕ ЗАДАНИЯ ПО ИНЖЕНЕРНОЙ ГЕОМЕТРИИ

Студент ФИО: \_\_\_\_\_ группа: \_\_\_\_\_

СОГЛАСОВАНО: преподаватель \_\_\_\_\_

## 2. Проектирование переходника



1. Сконструировать 3d модель переходника, состоящего из корпуса, верхнего и нижнего патрубков.

2. Установочный торец верхнего патрубка совпадает с плоскостью среза корпуса, а ось патрубка перпендикулярна этой плоскости. Длина патрубка – 50 мм.

3. Нижний патрубок – прямой круговой цилиндр диаметром 50 мм, пересекает корпус в месте заданной оси. Длина патрубка ограничена габаритным размером.

4\*. Внутри переходника имеется сквозное рабочее отверстие, проходящее по осям корпуса и патрубков. Диаметр отверстия задать по минимальной толщине стенки 5 мм.

5. Построить ассоциативный чертеж из 3 проекций и изометрии переходника с указанием опорных точек линий пересечения.

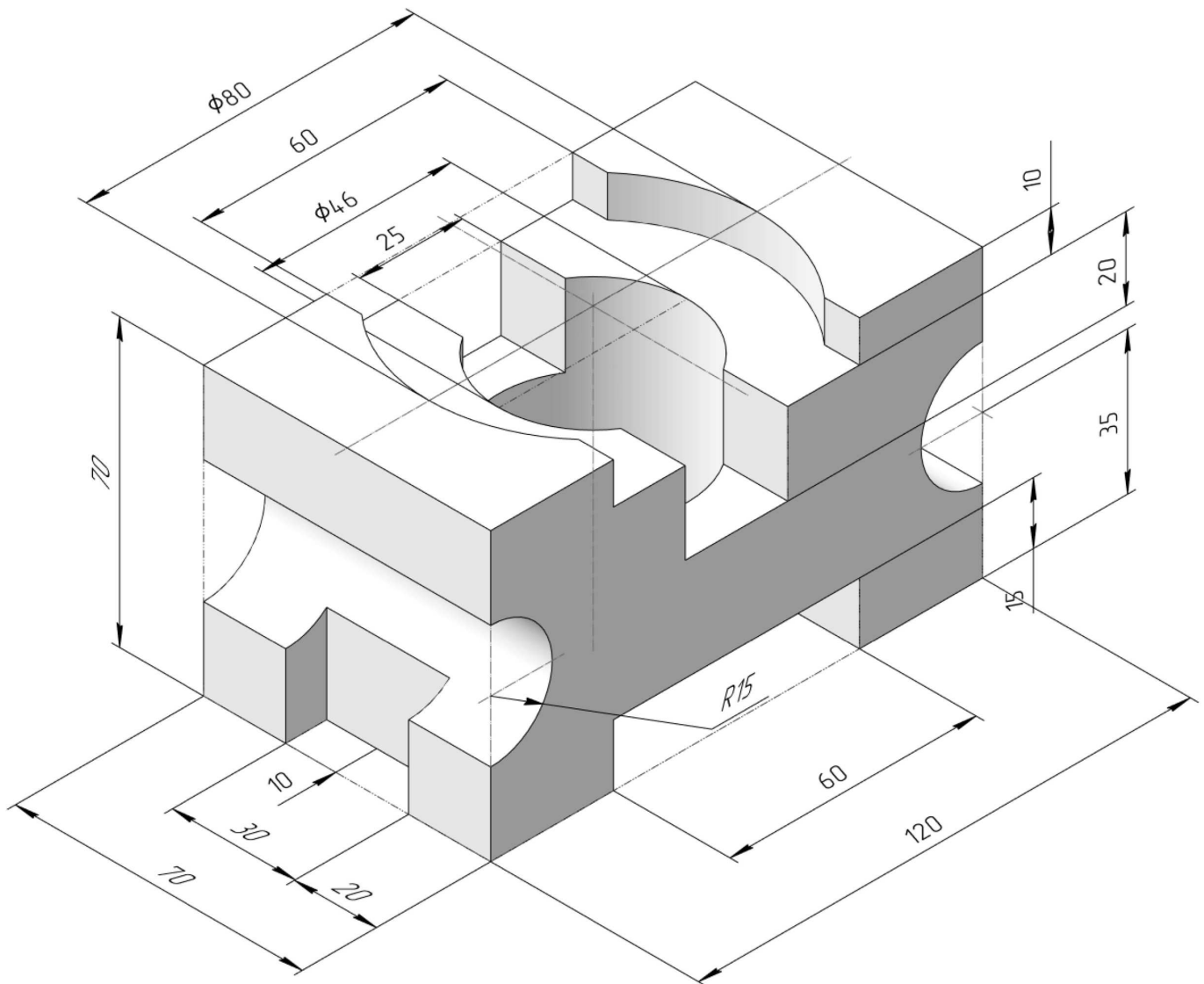
## ИНДИВИДУАЛЬНЫЕ ЗАДАНИЯ ПО ИНЖЕНЕРНОЙ ГЕОМЕТРИИ

Студент ФИО: \_\_\_\_\_ группа: \_\_\_\_\_

СОГЛАСОВАНО: преподаватель \_\_\_\_\_

### 3. Виды

По изображению детали “Корпус” построить 3d-модель. Создать ассоциативный чертеж 3-х видов детали. Нанести размеры и оформить чертеж в соответствии с требованиями стандартов ЕСКД. Построения выполнить на формате А3 в масштабе 1:1.



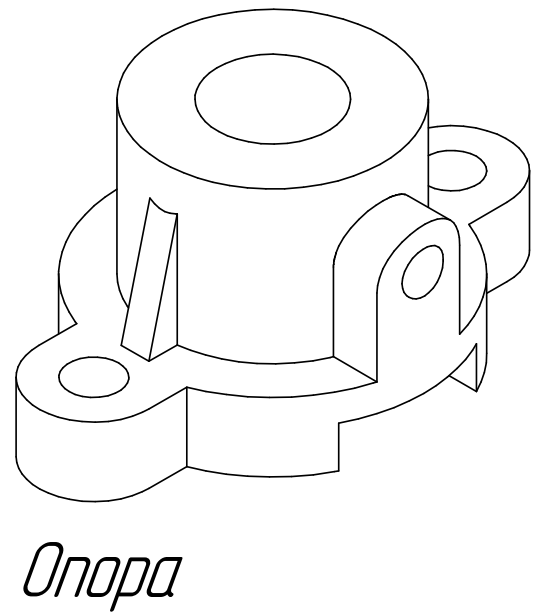
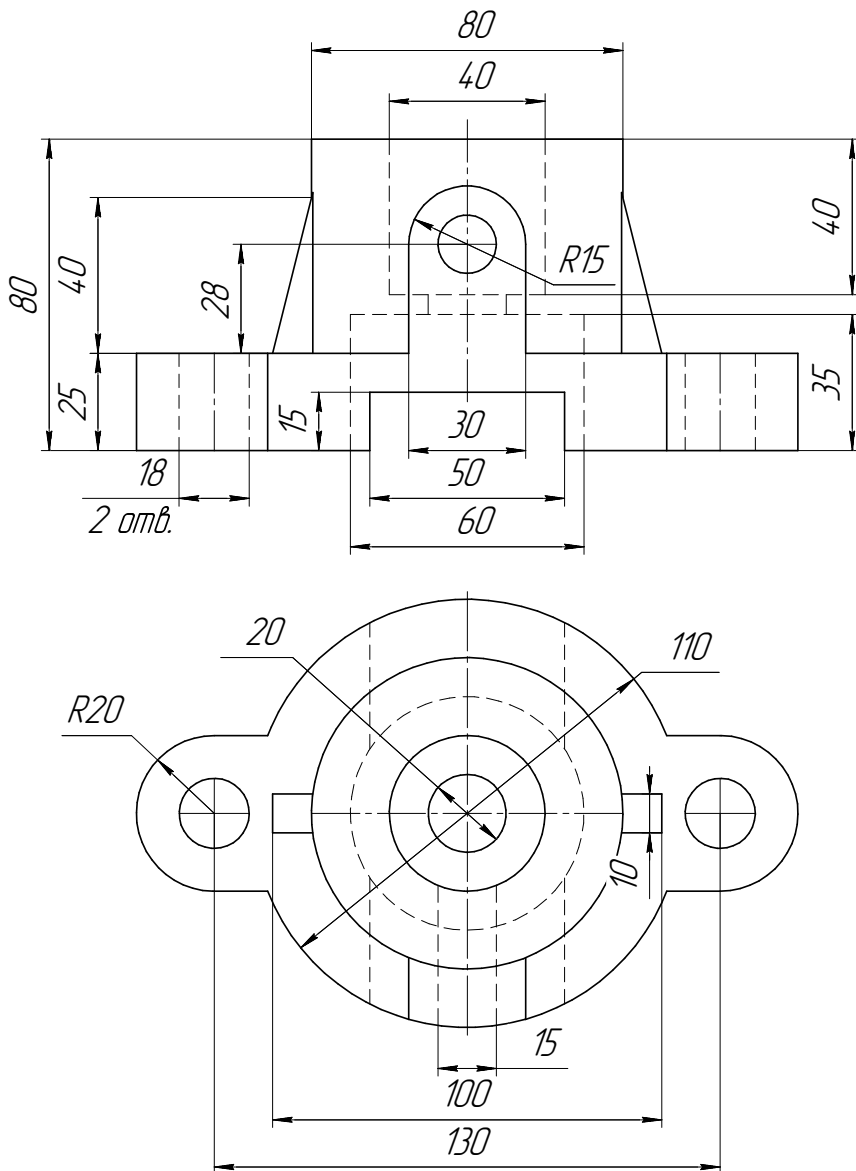
**ИНДИВИДУАЛЬНЫЕ ЗАДАНИЯ ПО ИНЖЕНЕРНОЙ ГЕОМЕТРИИ**

Студент ФИО: \_\_\_\_\_ группа: \_\_\_\_\_

СОГЛАСОВАНО: преподаватель \_\_\_\_\_

**4. Простые разрезы**

По 2-м видам детали построить 3d-модель. Создать ассоциативный чертеж с необходимым количеством изображений с применением простых разрезов. Рационально нанести размеры: необходимо откорректировать нанесение представленных в задании размеров в строгом соответствии со стандартом, не оставляя ни одно из изображений без размеров, а также добавить отсутствующие знаки диаметров; оформить чертеж в соответствии с требованиями стандартов ЕСКД. Построения выполнить на формате А3 в масштабе 1:1.



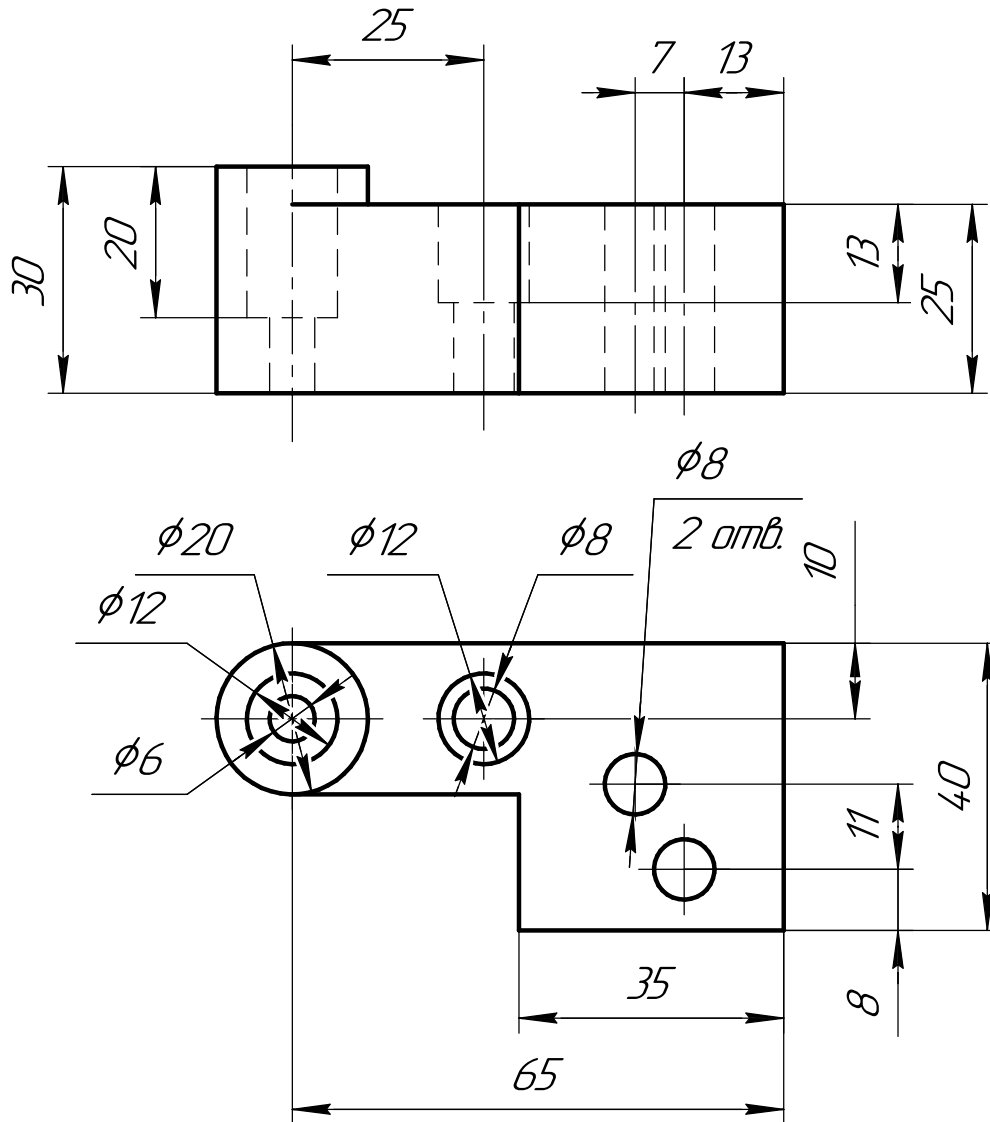
**ИНДИВИДУАЛЬНЫЕ ЗАДАНИЯ ПО ИНЖЕНЕРНОЙ ГЕОМЕТРИИ**

Студент ФИО: \_\_\_\_\_ группа: \_\_\_\_\_

СОГЛАСОВАНО: преподаватель \_\_\_\_\_

**5. Сложные разрезы**

По двум видам детали “Кронштейн” построить чертеж с выполнением сложного разреза. Нанести размеры и оформить чертеж в соответствии с требованиями стандартов ЕСКД. Построения выполнить на формат А4 в масштабе 1:1.



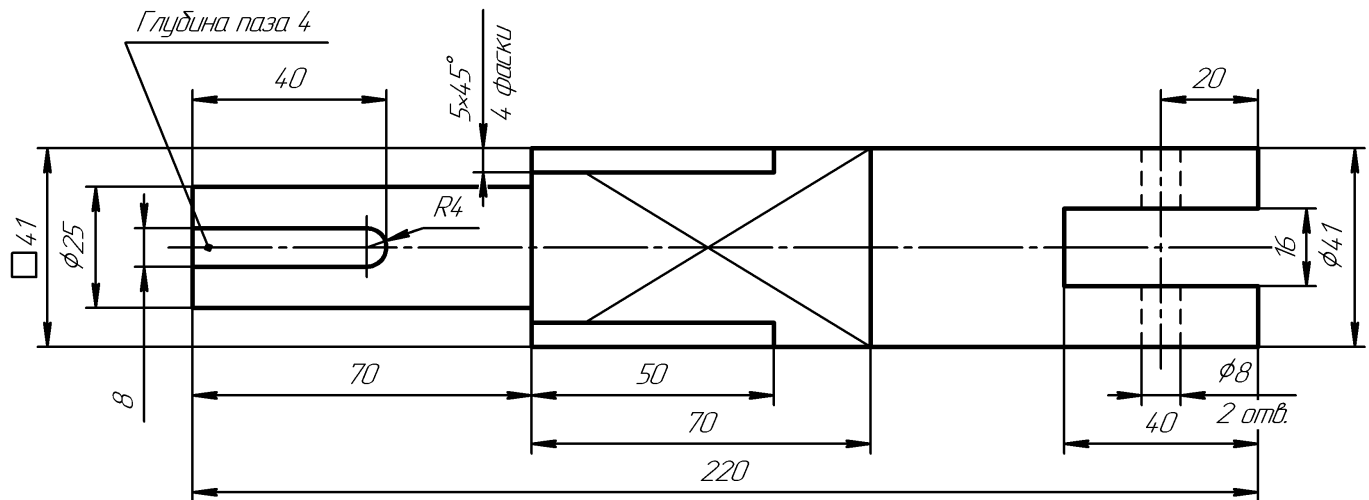
**ИНДИВИДУАЛЬНЫЕ ЗАДАНИЯ ПО ИНЖЕНЕРНОЙ ГЕОМЕТРИИ**

Студент ФИО: \_\_\_\_\_ группа: \_\_\_\_\_

СОГЛАСОВАНО: преподаватель \_\_\_\_\_

**6. Сечения**

Доработать главное изображение детали “Вал”, рационально используя местные разрезы. Построить необходимые сечения. Нанести размеры и оформить чертеж в соответствии с требованиями стандартов ЕСКД. Построения выполнить на формате А3 в масштабе 1:1.



*Вал*