

ИНДИВИДУАЛЬНЫЕ ЗАДАНИЯ ПО ИНЖЕНЕРНОЙ ГЕОМЕТРИИ

Студент ФИО: _____ группа: _____

СОГЛАСОВАНО: преподаватель _____

1. Построение призмы

1. Построить три проекции прямой призмы, одно основание которой ($ABCD$) принадлежит какой-либо из плоскостей проекций, а другое – $KLMN$ занимает общее положение. Заданы следующие условия для построения:

- форма основания $ABCD$;
- координаты точек ребер K и L ;
- координаты точки M (недостающие координаты получают построением);
- координаты точки N получают только построением.

2. Определить и обозначить видимость вершин оснований и ребер призмы.

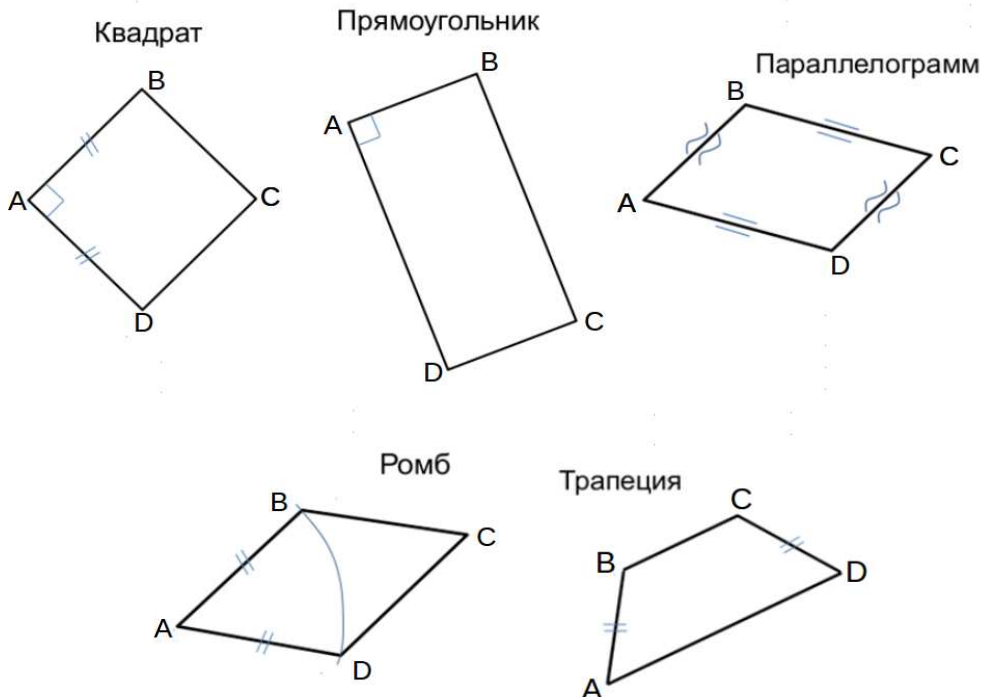
3. Найти натуральную величину (н.в.) основания $KLMN$.

4. Построить 3-d модель призмы.

Исходные данные:

	X	Y	Z
A	85	70	0
K	85	70	57
L	74	30	35
M	20	19	60

Форма $ABCD$: Параллелограмм $ABCD$ принадлежит пл.П1

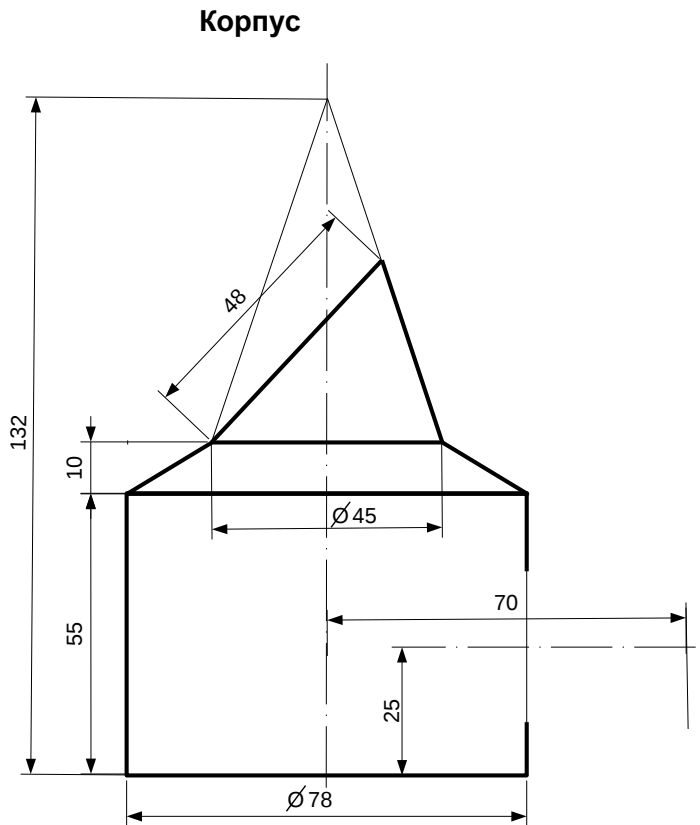


ИНДИВИДУАЛЬНЫЕ ЗАДАНИЯ ПО ИНЖЕНЕРНОЙ ГЕОМЕТРИИ

Студент ФИО: _____ группа: _____

СОГЛАСОВАНО: преподаватель _____

2. Проектирование переходника



1. Сконструировать 3d модель переходника, состоящего из корпуса, верхнего и нижнего патрубков.

2. Установочный торец верхнего патрубка совпадает с плоскостью среза корпуса, а ось патрубка перпендикулярна этой плоскости. Длина патрубка – 50 мм.

3. Нижний патрубок – прямой круговой цилиндр диаметром 40 мм, пересекает корпус в месте заданной оси. Длина патрубка ограничена габаритным размером.

4*. Внутри переходника имеется сквозное рабочее отверстие, проходящее по осям корпуса и патрубков. Диаметр отверстия задать по минимальной толщине стенки 5 мм.

5. Построить ассоциативный чертеж из 3 проекций и изометрии переходника с указанием опорных точек линий пересечения.

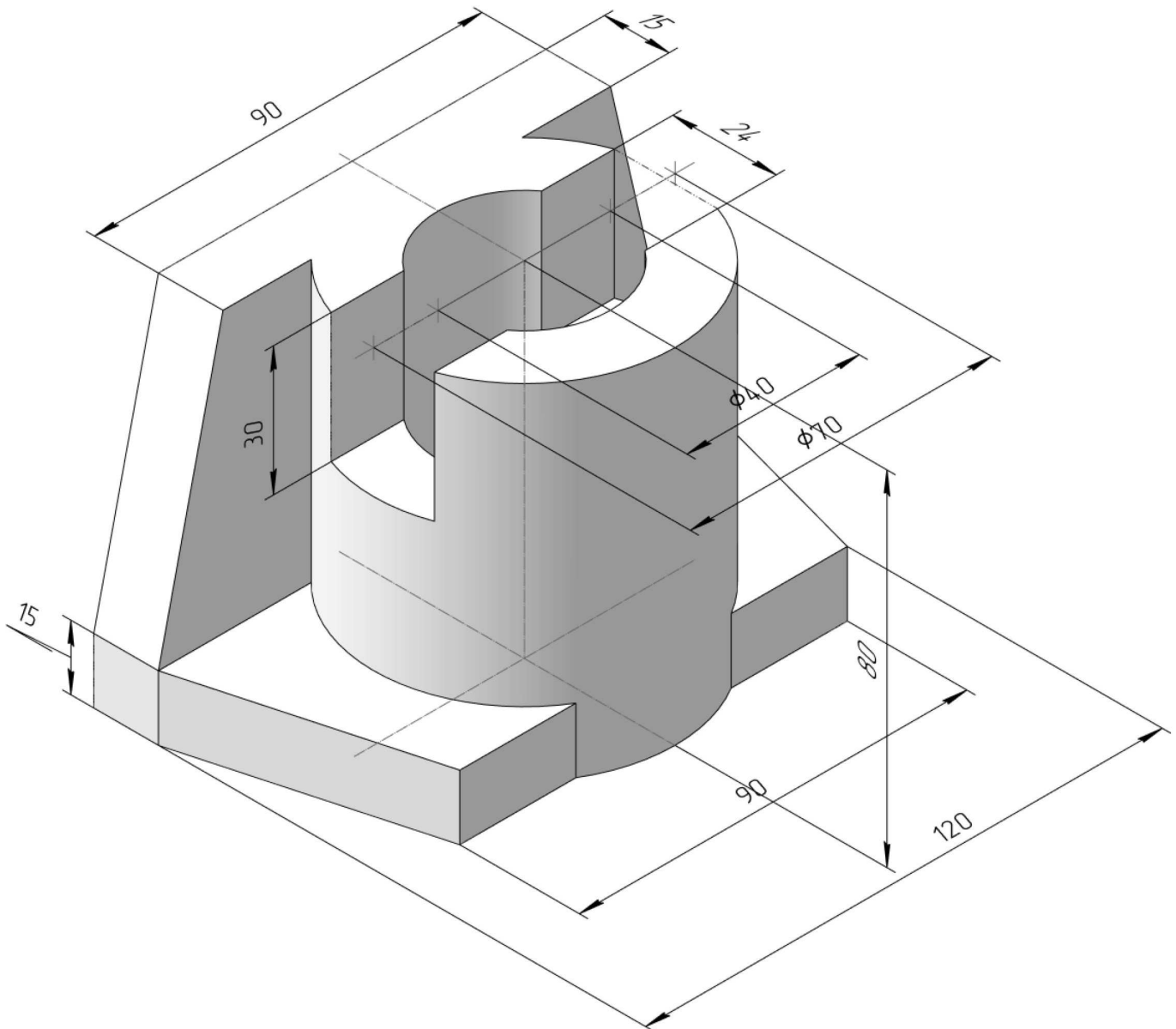
ИНДИВИДУАЛЬНЫЕ ЗАДАНИЯ ПО ИНЖЕНЕРНОЙ ГЕОМЕТРИИ

Студент ФИО: _____ группа: _____

СОГЛАСОВАНО: преподаватель _____

3. Виды

По изображению детали “Корпус” построить 3d-модель. Создать ассоциативный чертеж 3-х видов детали. Нанести размеры и оформить чертеж в соответствии с требованиями стандартов ЕСКД. Построения выполнить на формате А3 в масштабе 1:1.



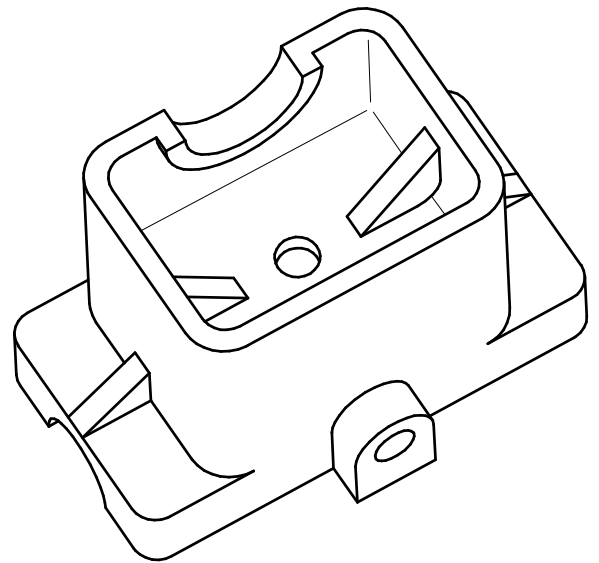
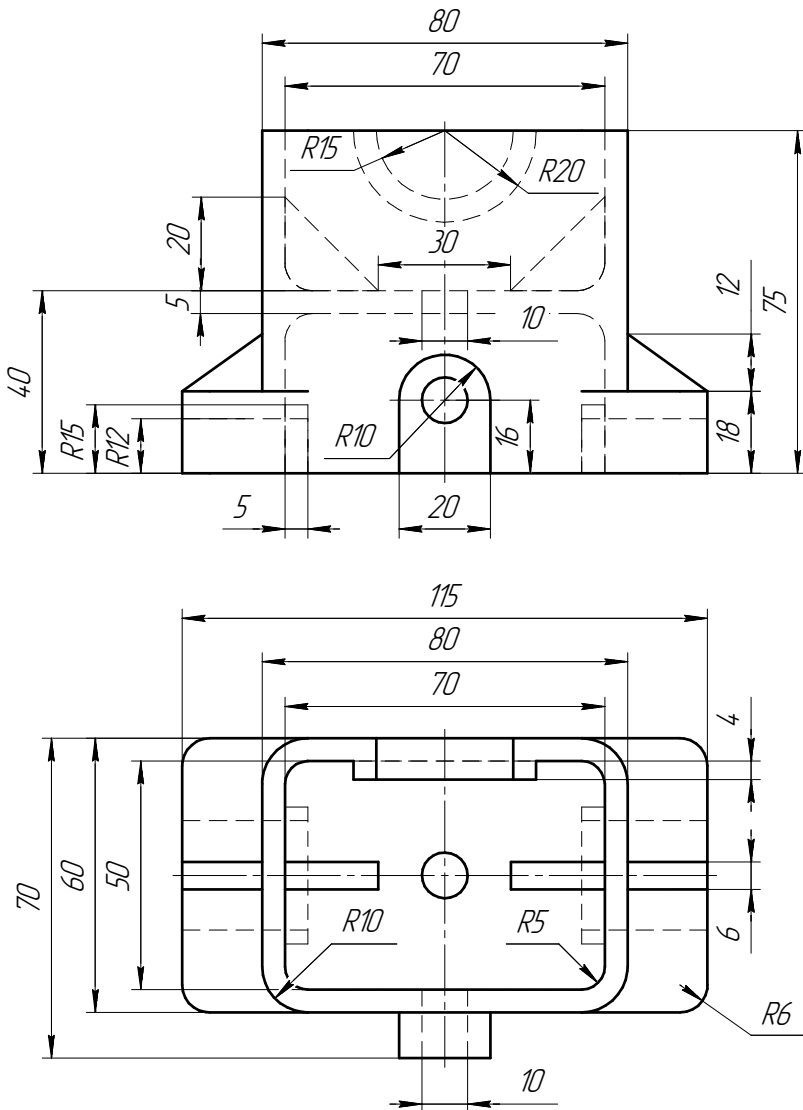
ИНДИВИДУАЛЬНЫЕ ЗАДАНИЯ ПО ИНЖЕНЕРНОЙ ГЕОМЕТРИИ

Студент ФИО: _____ группа: _____

СОГЛАСОВАНО: преподаватель _____

4. Простые разрезы

По 2-м видам детали построить 3d-модель. Создать ассоциативный чертеж с необходимым количеством изображений с применением простых разрезов. Рационально нанести размеры: необходимо откорректировать нанесение представленных в задании размеров в строгом соответствии со стандартом, не оставляя ни одно из изображений без размеров, а также добавить отсутствующие знаки диаметров; оформить чертеж в соответствии с требованиями стандартов ЕСКД. Построения выполнить на формате А3 в масштабе 1:1.



Неуказанные радиусы 5мм

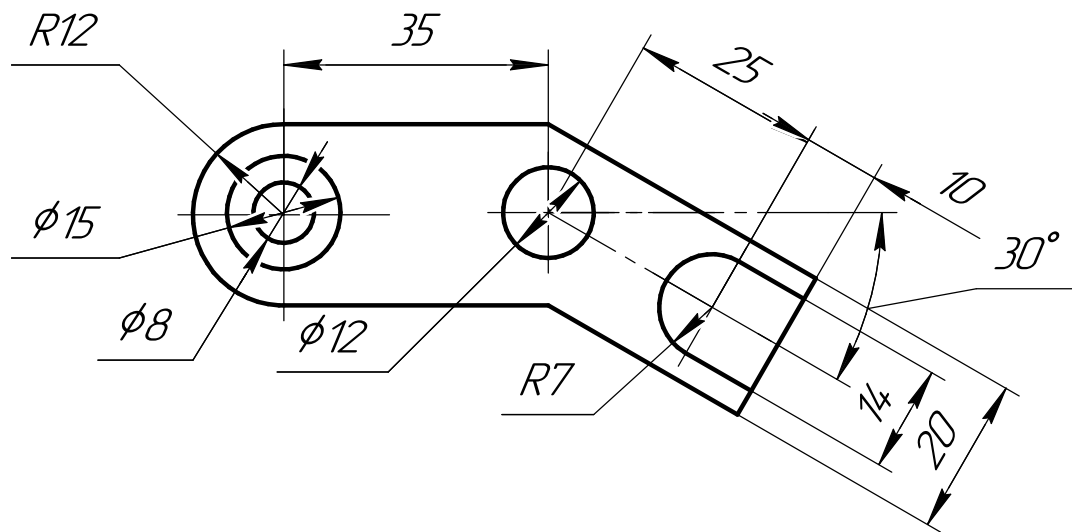
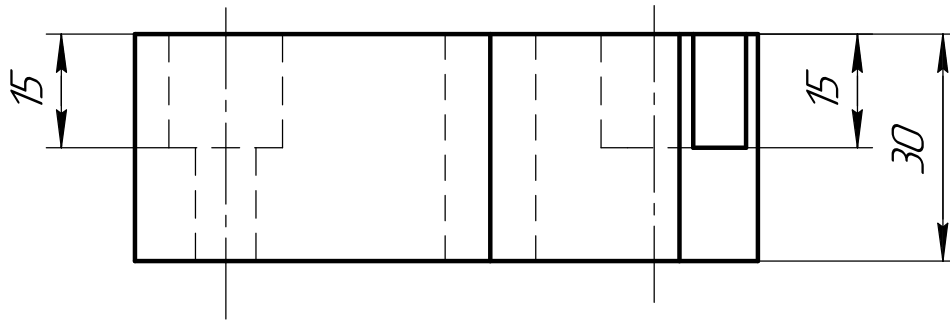
ИНДИВИДУАЛЬНЫЕ ЗАДАНИЯ ПО ИНЖЕНЕРНОЙ ГЕОМЕТРИИ

Студент ФИО: _____ группа: _____

СОГЛАСОВАНО: преподаватель _____

5. Сложные разрезы

По двум видам детали “Кронштейн” построить чертеж с выполнением сложного разреза. Нанести размеры и оформить чертеж в соответствии с требованиями стандартов ЕСКД. Построения выполнить на формат А4 в масштабе 1:1.



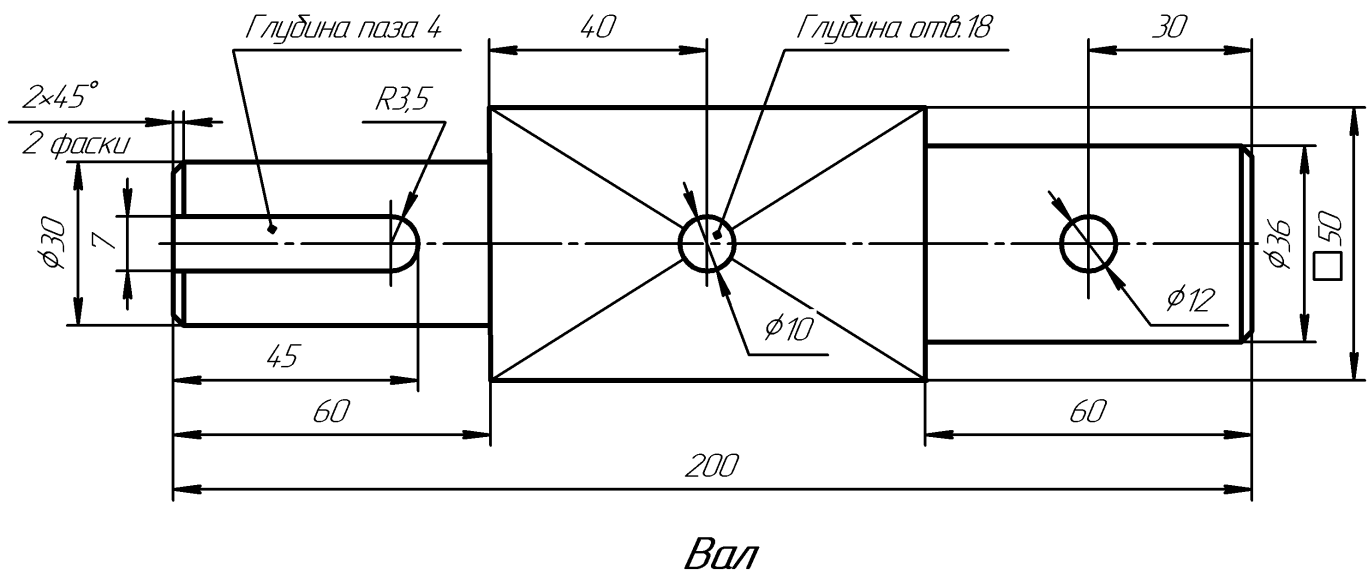
ИНДИВИДУАЛЬНЫЕ ЗАДАНИЯ ПО ИНЖЕНЕРНОЙ ГЕОМЕТРИИ

Студент ФИО: _____ группа: _____

СОГЛАСОВАНО: преподаватель _____

6. Сечения

Доработать главное изображение детали “Вал”, рационально используя местные разрезы. Построить необходимые сечения. Нанести размеры и оформить чертеж в соответствии с требованиями стандартов ЕСКД. Построения выполнить на формате А3 в масштабе 1:1.



ИНДИВИДУАЛЬНЫЕ ЗАДАНИЯ ПО ИНЖЕНЕРНОЙ ГЕОМЕТРИИ

Студент ФИО: _____ группа: _____

СОГЛАСОВАНО: преподаватель _____

1. Построение призмы

1. Построить три проекции прямой призмы, одно основание которой ($ABCD$) принадлежит какой-либо из плоскостей проекций, а другое – $KLMN$ занимает общее положение. Заданы следующие условия для построения:

- форма основания $ABCD$;
- координаты точек ребер K и L ;
- координаты точки M (недостающие координаты получают построением);
- координаты точки N получают только построением.

2. Определить и обозначить видимость вершин оснований и ребер призмы.

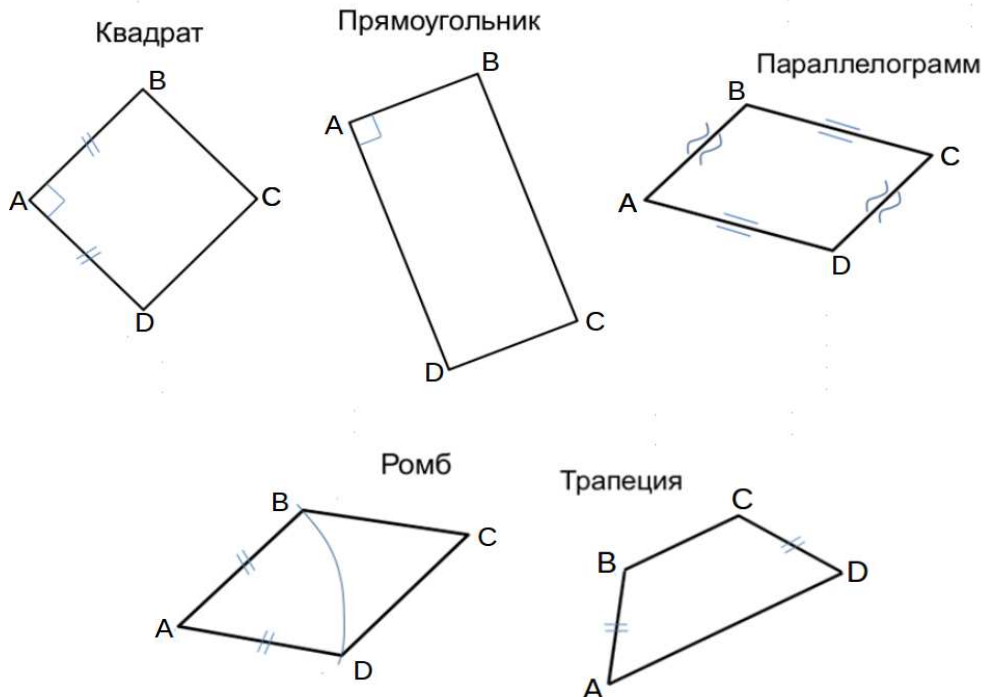
3. Найти натуральную величину (н.в.) основания $KLMN$.

4. Построить 3-d модель призмы.

Исходные данные:

	X	Y	Z
A	80	51	0
K	80	51	45
L	55	12	30
M	–	–	73

Форма $ABCD$: Квадрат $ABCD$ принадлежит пл.П1

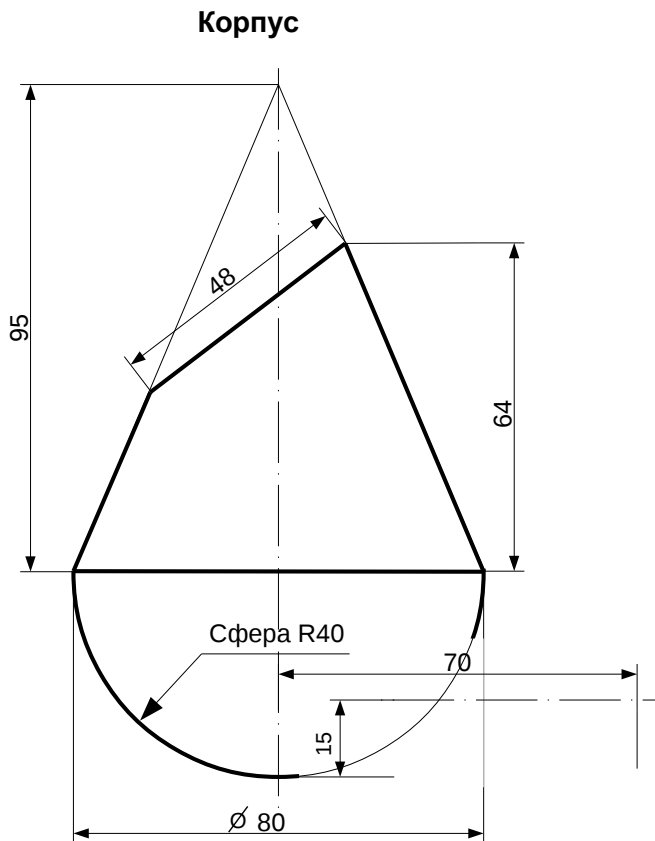


ИНДИВИДУАЛЬНЫЕ ЗАДАНИЯ ПО ИНЖЕНЕРНОЙ ГЕОМЕТРИИ

Студент ФИО: _____ группа: _____

СОГЛАСОВАНО: преподаватель _____

2. Проектирование переходника



1. Сконструировать 3d модель переходника, состоящего из корпуса, верхнего и нижнего патрубков.

2. Установочный торец верхнего патрубка совпадает с плоскостью среза корпуса, а ось патрубка перпендикулярна этой плоскости. Длина патрубка – 50 мм.

3. Нижний патрубок – прямой круговой цилиндр диаметром 30 мм, пересекает корпус в месте заданной оси. Длина патрубка ограничена габаритным размером.

4*. Внутри переходника имеется сквозное рабочее отверстие, проходящее по осям корпуса и патрубков. Диаметр отверстия задать по минимальной толщине стенки 5 мм.

5. Построить ассоциативный чертеж из 3 проекций и изометрии переходника с указанием опорных точек линий пересечения.

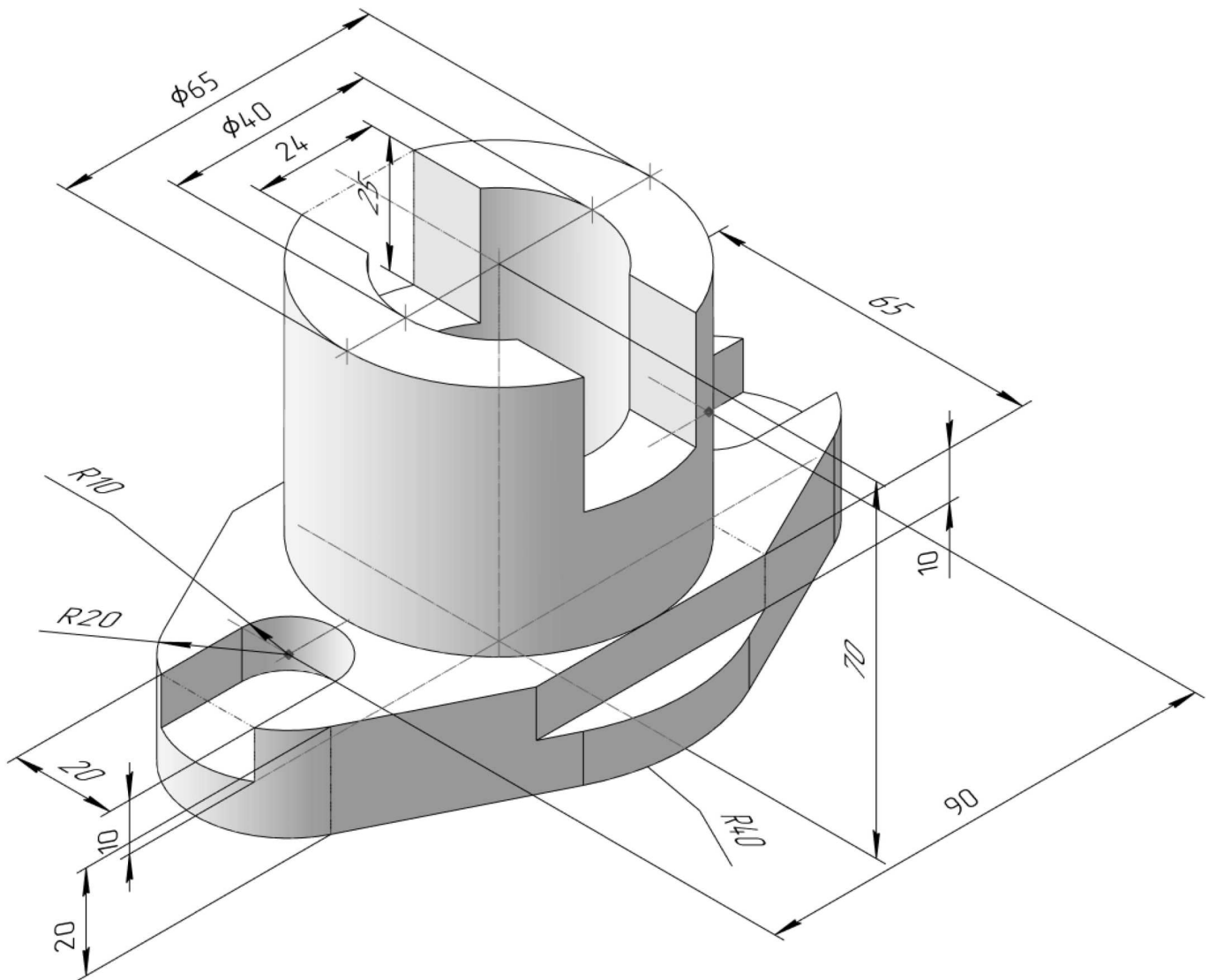
ИНДИВИДУАЛЬНЫЕ ЗАДАНИЯ ПО ИНЖЕНЕРНОЙ ГЕОМЕТРИИ

Студент ФИО: _____ группа: _____

СОГЛАСОВАНО: преподаватель _____

3. Виды

По изображению детали “Корпус” построить 3d-модель. Создать ассоциативный чертеж 3-х видов детали. Нанести размеры и оформить чертеж в соответствии с требованиями стандартов ЕСКД. Построения выполнить на формате А3 в масштабе 1:1.



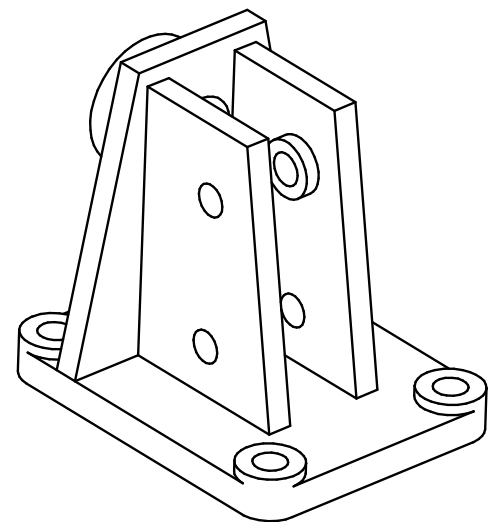
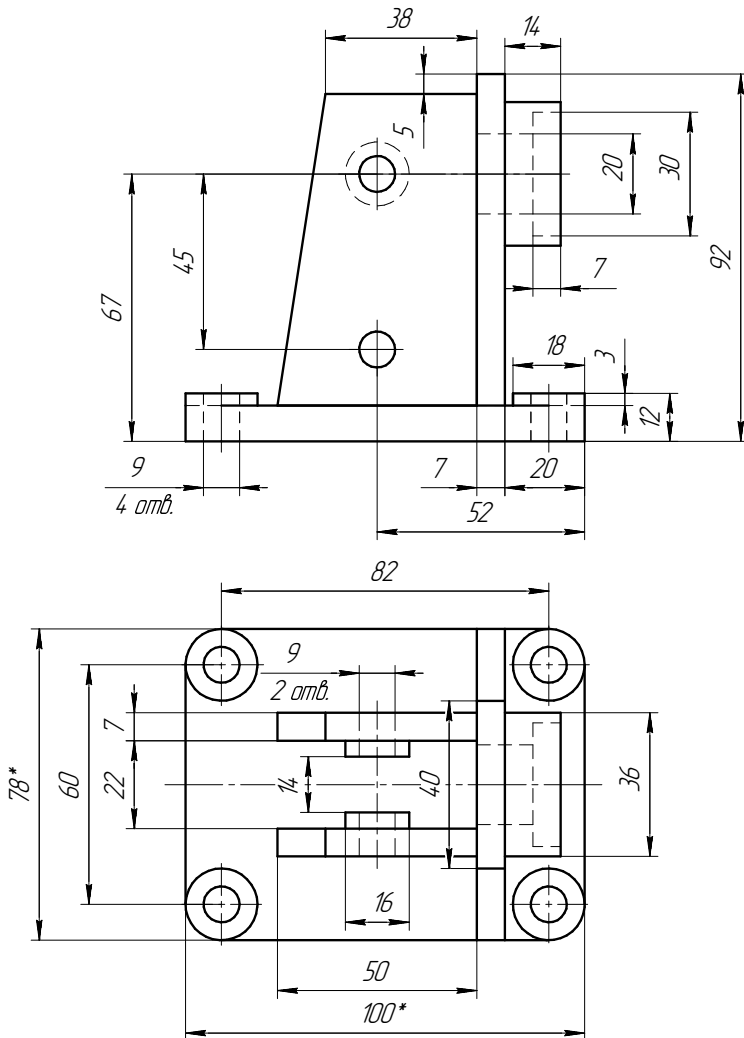
ИНДИВИДУАЛЬНЫЕ ЗАДАНИЯ ПО ИНЖЕНЕРНОЙ ГЕОМЕТРИИ

Студент ФИО: _____ группа: _____

СОГЛАСОВАНО: преподаватель _____

4. Простые разрезы

По 2-м видам детали построить 3d-модель. Создать ассоциативный чертеж с необходимым количеством изображений с применением простых разрезов. Рационально нанести размеры: необходимо откорректировать нанесение представленных в задании размеров в строгом соответствии со стандартом, не оставляя ни одно из изображений без размеров, а также добавить отсутствующие знаки диаметров; оформить чертеж в соответствии с требованиями стандартов ЕСКД. Построения выполнить на формате А3 в масштабе 1:1.



Корпус

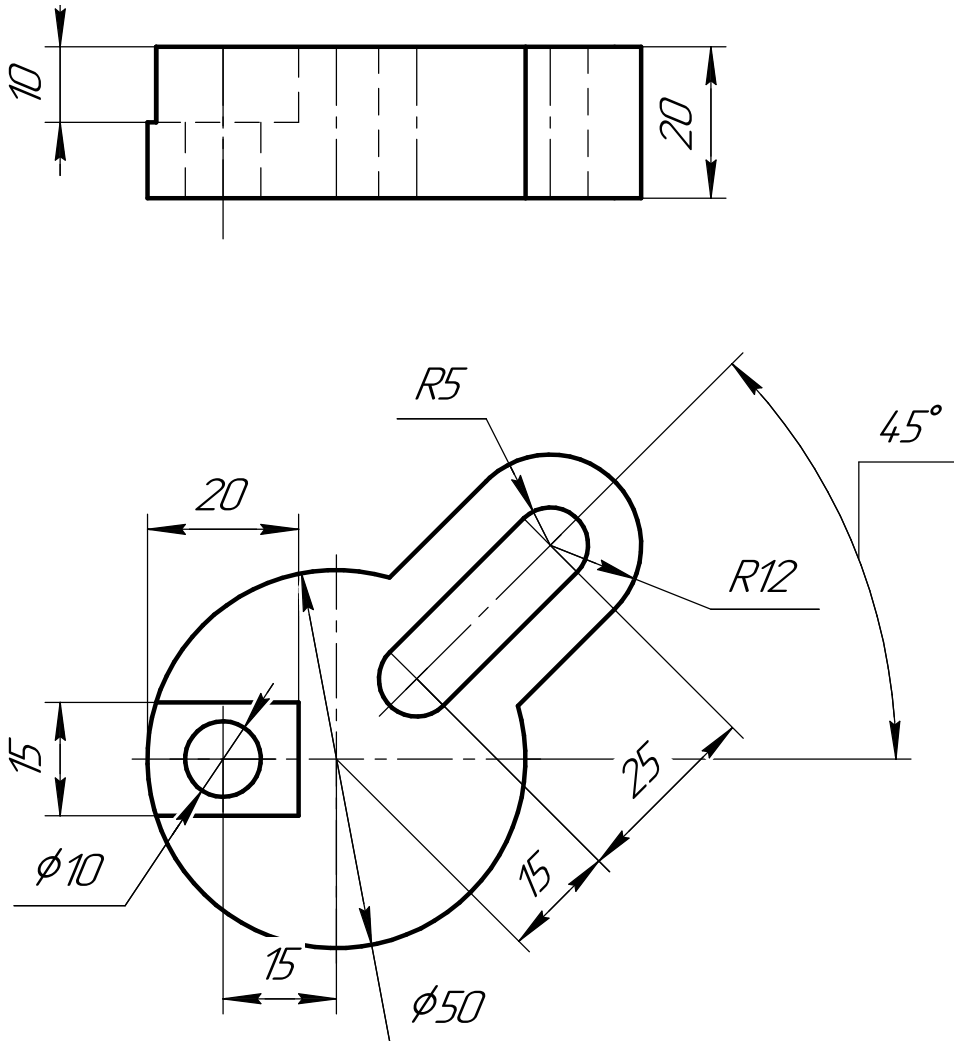
ИНДИВИДУАЛЬНЫЕ ЗАДАНИЯ ПО ИНЖЕНЕРНОЙ ГЕОМЕТРИИ

Студент ФИО: _____ группа: _____

СОГЛАСОВАНО: преподаватель _____

5. Сложные разрезы

По двум видам детали “Кронштейн” построить чертеж с выполнением сложного разреза. Нанести размеры и оформить чертеж в соответствии с требованиями стандартов ЕСКД. Построения выполнить на формат А4 в масштабе 1:1.



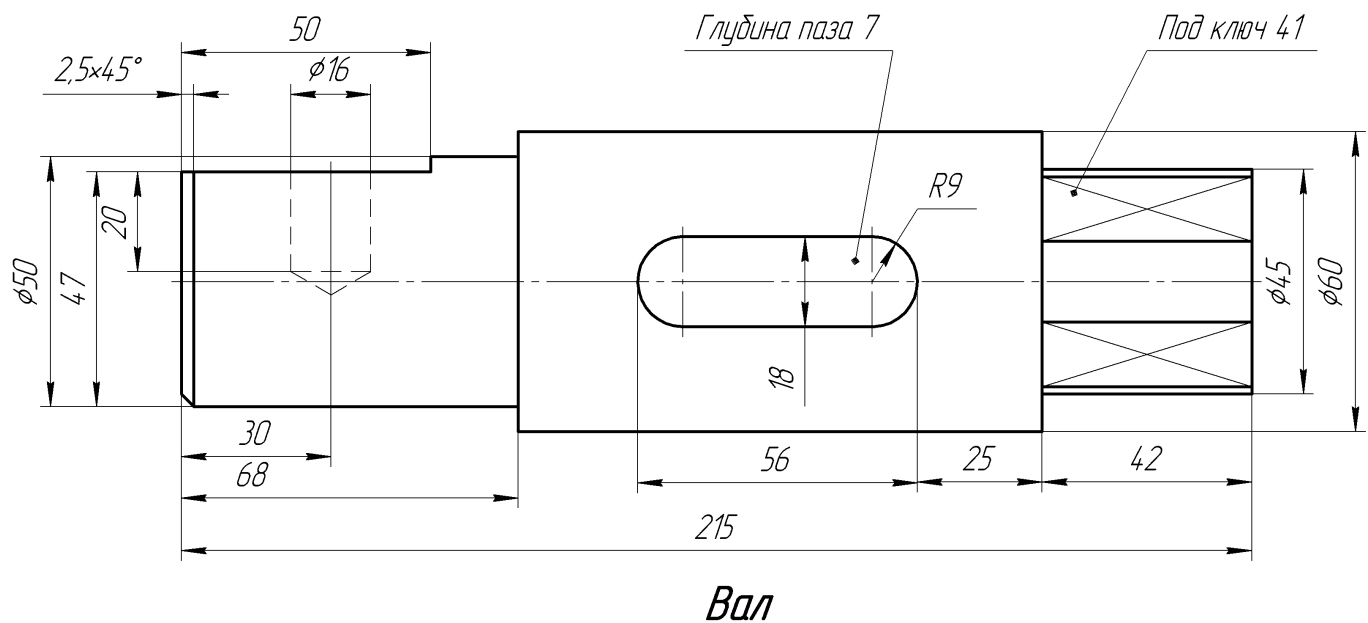
ИНДИВИДУАЛЬНЫЕ ЗАДАНИЯ ПО ИНЖЕНЕРНОЙ ГЕОМЕТРИИ

Студент ФИО: _____ группа: _____

СОГЛАСОВАНО: преподаватель _____

6. Сечения

Доработать главное изображение детали “Вал”, рационально используя местные разрезы. Построить необходимые сечения. Нанести размеры и оформить чертеж в соответствии с требованиями стандартов ЕСКД. Построения выполнить на формате А3 в масштабе 1:1.



ИНДИВИДУАЛЬНЫЕ ЗАДАНИЯ ПО ИНЖЕНЕРНОЙ ГЕОМЕТРИИ

Студент ФИО: _____ группа: _____

СОГЛАСОВАНО: преподаватель _____

1. Построение призмы

1. Построить три проекции прямой призмы, одно основание которой ($ABCD$) принадлежит какой-либо из плоскостей проекций, а другое – $KLMN$ занимает общее положение. Заданы следующие условия для построения:

- форма основания $ABCD$;
- координаты точек ребер K и L ;
- координаты точки M (недостающие координаты получают построением);
- координаты точки N получают только построением.

2. Определить и обозначить видимость вершин оснований и ребер призмы.

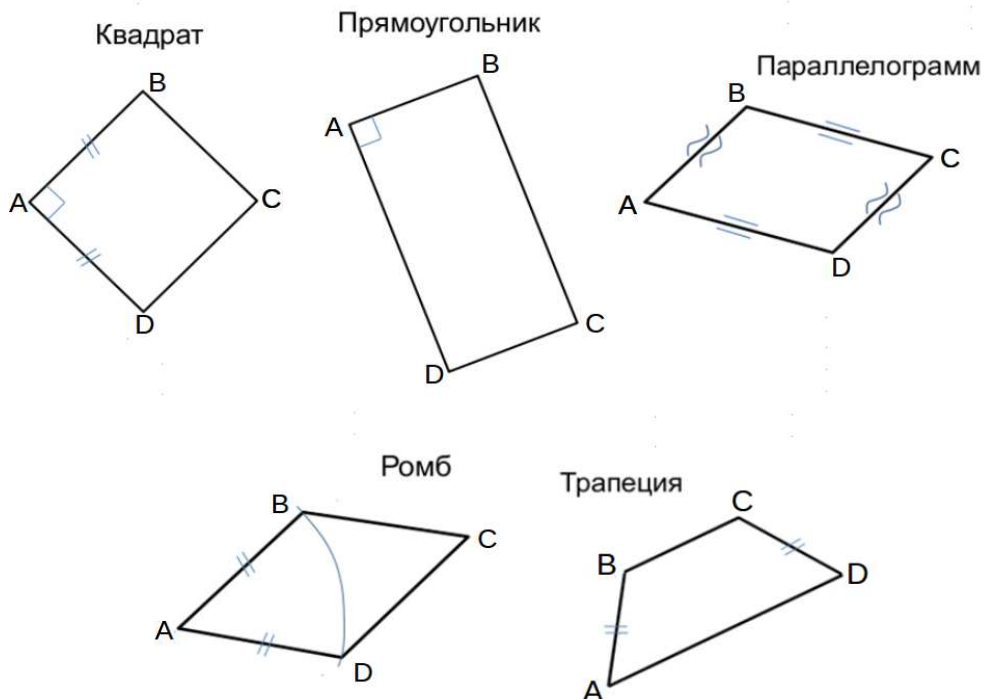
3. Найти натуральную величину (н.в.) основания $KLMN$.

4. Построить 3-d модель призмы.

Исходные данные:

	X	Y	Z
A	20	0	35
K	20	35	31
L	48	43	23
M	74	72	53

Форма $ABCD$: Равнобокая трапеция $ABCD$ принадлежит пл. Π_2

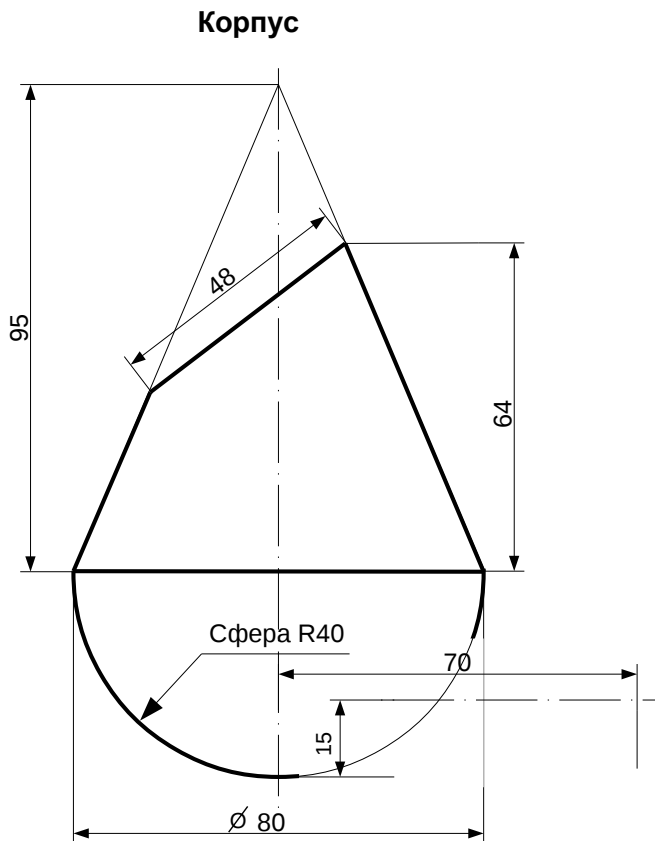


ИНДИВИДУАЛЬНЫЕ ЗАДАНИЯ ПО ИНЖЕНЕРНОЙ ГЕОМЕТРИИ

Студент ФИО: _____ группа: _____

СОГЛАСОВАНО: преподаватель _____

2. Проектирование переходника



1. Сконструировать 3d модель переходника, состоящего из корпуса, верхнего и нижнего патрубков.

2. Установочный торец верхнего патрубка совпадает с плоскостью среза корпуса, а ось патрубка перпендикулярна этой плоскости. Длина патрубка – 50 мм.

3. Нижний патрубок – прямой круговой цилиндр диаметром 30 мм, пересекает корпус в месте заданной оси. Длина патрубка ограничена габаритным размером.

4*. Внутри переходника имеется сквозное рабочее отверстие, проходящее по осям корпуса и патрубков. Диаметр отверстия задать по минимальной толщине стенки 5 мм.

5. Построить ассоциативный чертеж из 3 проекций и изометрии переходника с указанием опорных точек линий пересечения.

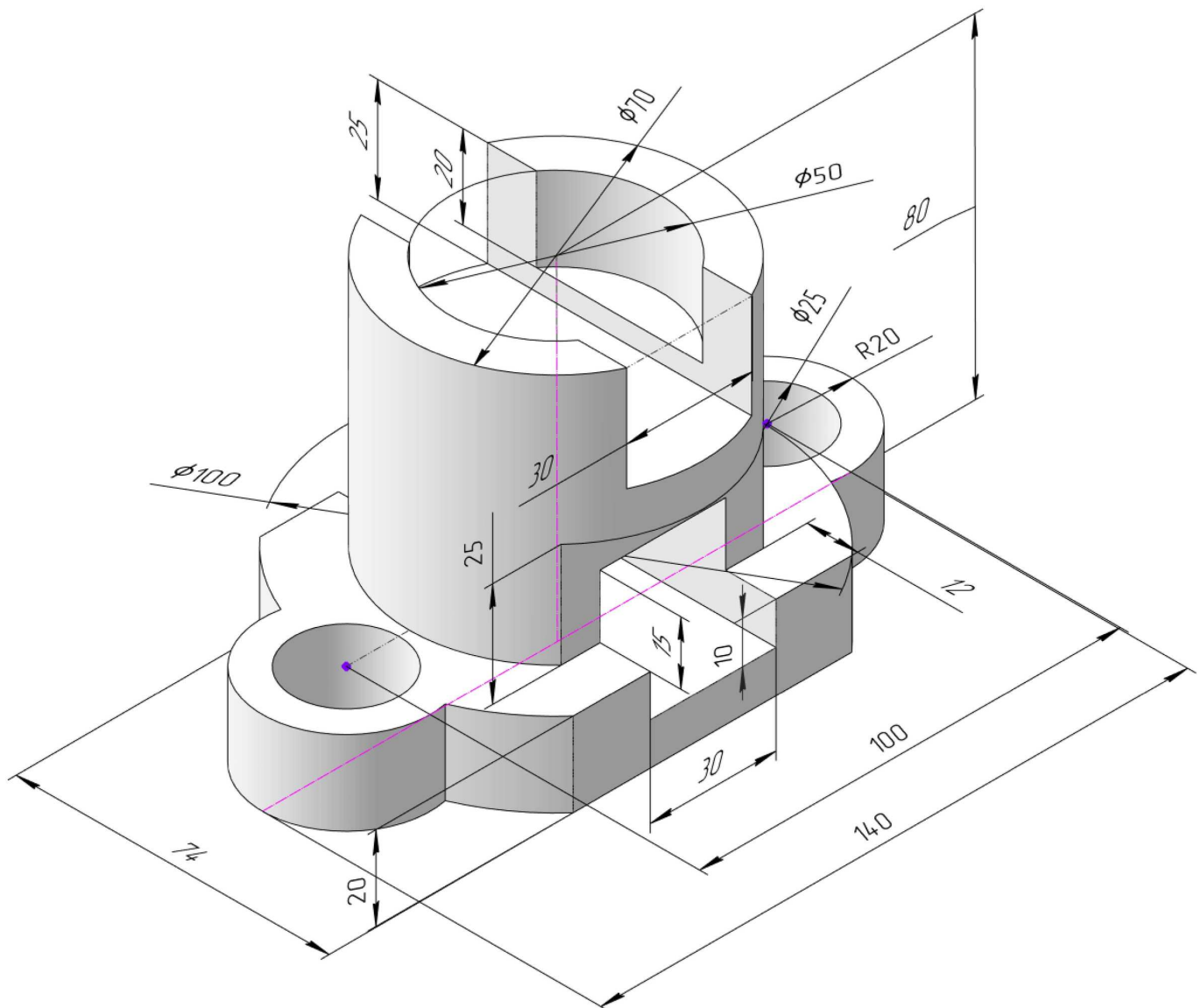
ИНДИВИДУАЛЬНЫЕ ЗАДАНИЯ ПО ИНЖЕНЕРНОЙ ГЕОМЕТРИИ

Студент ФИО: _____ группа: _____

СОГЛАСОВАНО: преподаватель _____

3. Виды

По изображению детали “Корпус” построить 3d-модель. Создать ассоциативный чертеж 3-х видов детали. Нанести размеры и оформить чертеж в соответствии с требованиями стандартов ЕСКД. Построения выполнить на формате А3 в масштабе 1:1.



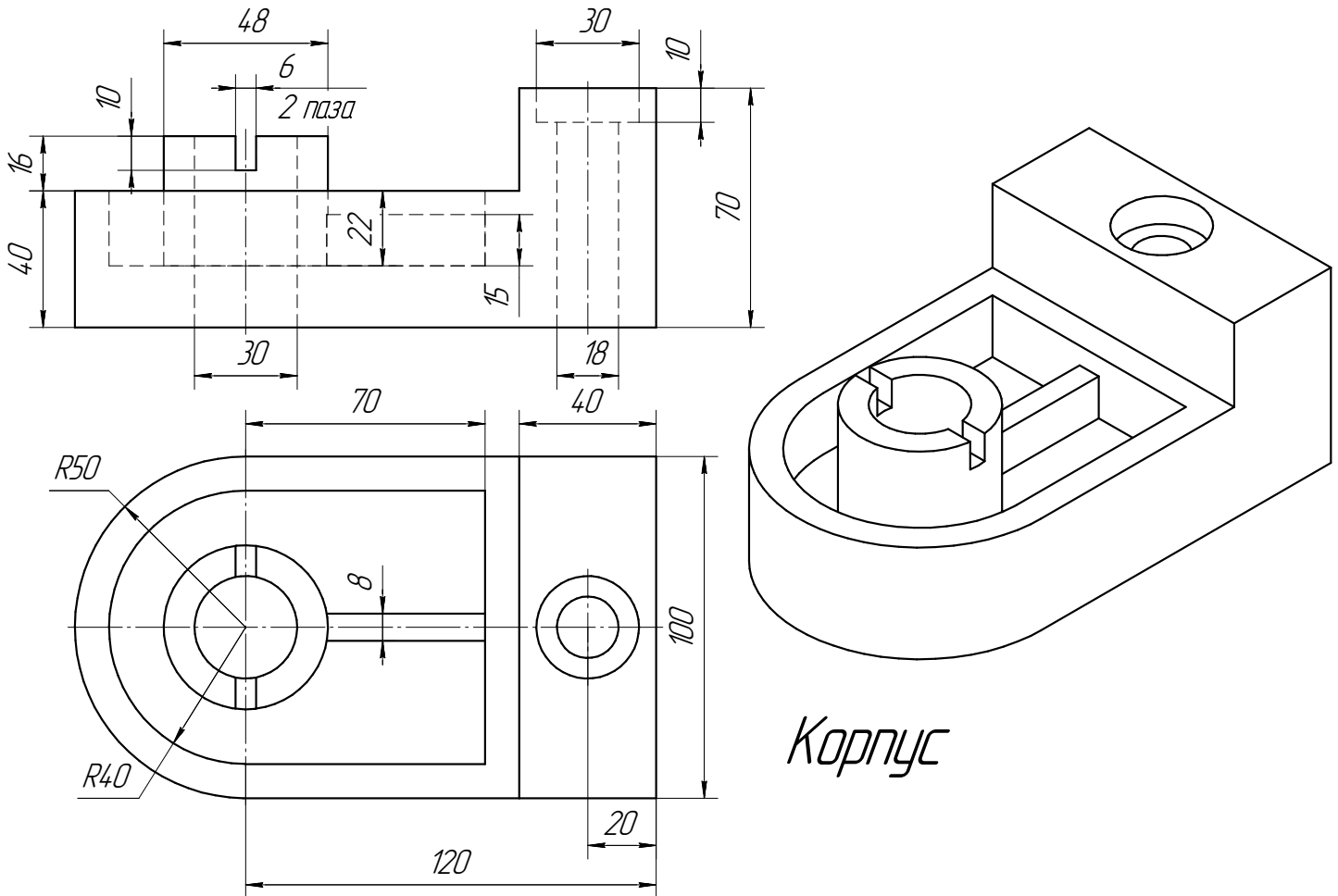
ИНДИВИДУАЛЬНЫЕ ЗАДАНИЯ ПО ИНЖЕНЕРНОЙ ГЕОМЕТРИИ

Студент ФИО: _____ группа: _____

СОГЛАСОВАНО: преподаватель _____

4. Простые разрезы

По 2-м видам детали построить 3d-модель. Создать ассоциативный чертеж с *необходимым количеством изображений с применением простых разрезов*. Рационально нанести размеры: необходимо откорректировать нанесение представленных в задании размеров в строгом соответствии со стандартом, не оставляя ни одно из изображений без размеров, а также добавить отсутствующие знаки диаметров; оформить чертеж в соответствии с требованиями стандартов ЕСКД. Построения выполнить на формате А3 в масштабе 1:1.



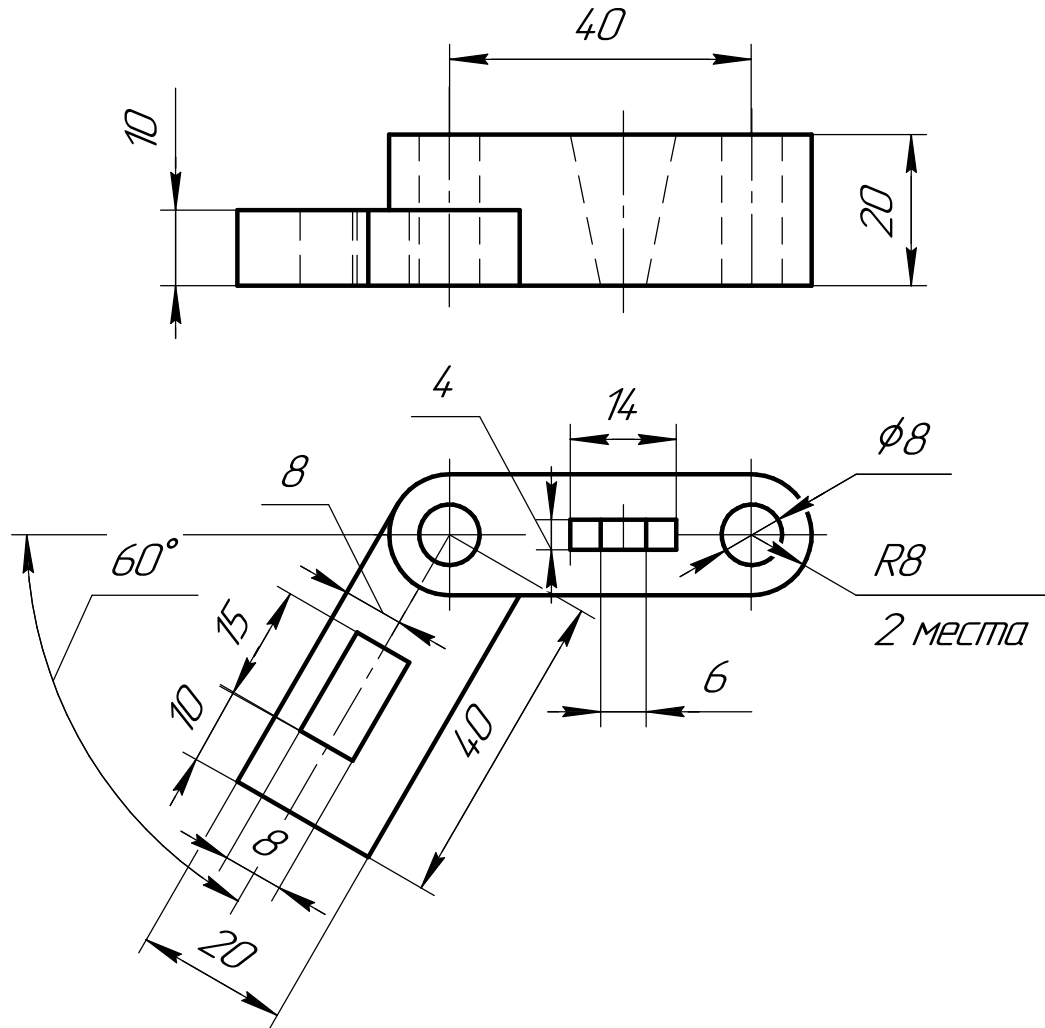
ИНДИВИДУАЛЬНЫЕ ЗАДАНИЯ ПО ИНЖЕНЕРНОЙ ГЕОМЕТРИИ

Студент ФИО: _____ группа: _____

СОГЛАСОВАНО: преподаватель _____

5. Сложные разрезы

По двум видам детали “Кронштейн” построить чертеж с выполнением сложного разреза. Нанести размеры и оформить чертеж в соответствии с требованиями стандартов ЕСКД. Построения выполнить на формат А4 в масштабе 1:1.



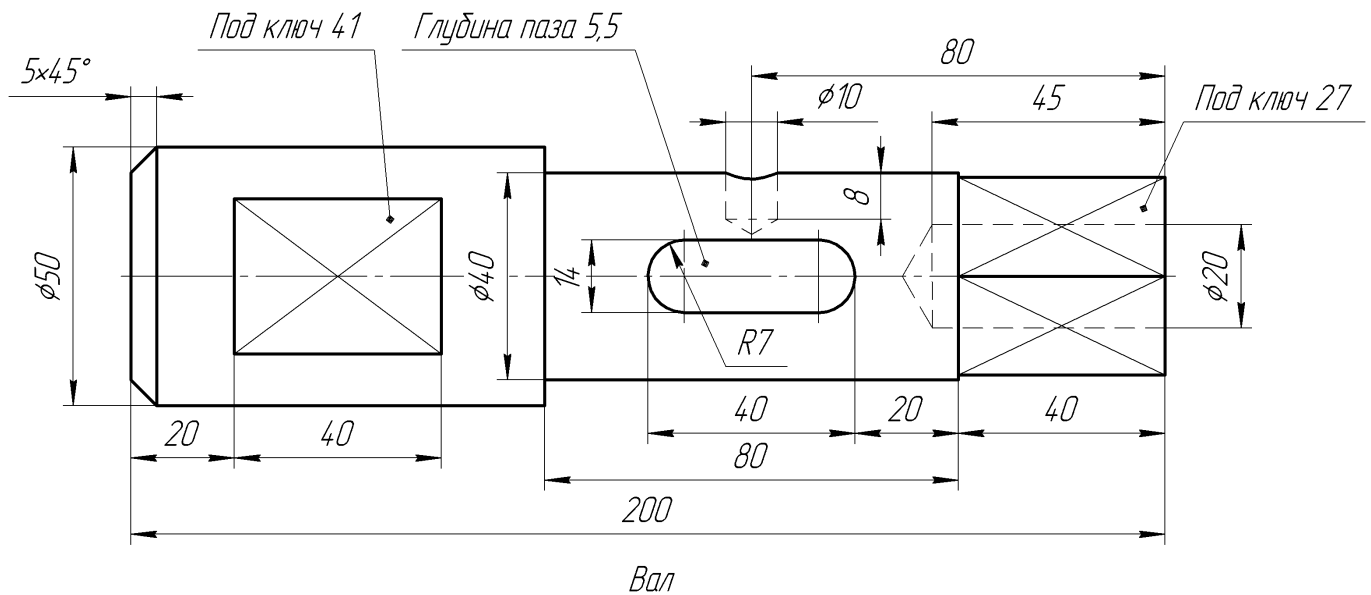
ИНДИВИДУАЛЬНЫЕ ЗАДАНИЯ ПО ИНЖЕНЕРНОЙ ГЕОМЕТРИИ

Студент ФИО: _____ группа: _____

СОГЛАСОВАНО: преподаватель _____

6. Сечения

Доработать главное изображение детали “Вал”, рационально используя местные разрезы. Построить необходимые сечения. Нанести размеры и оформить чертеж в соответствии с требованиями стандартов ЕСКД. Построения выполнить на формате А3 в масштабе 1:1.



ИНДИВИДУАЛЬНЫЕ ЗАДАНИЯ ПО ИНЖЕНЕРНОЙ ГЕОМЕТРИИ

Студент ФИО: _____ группа: _____

СОГЛАСОВАНО: преподаватель _____

1. Построение призмы

1. Построить три проекции прямой призмы, одно основание которой ($ABCD$) принадлежит какой-либо из плоскостей проекций, а другое – $KLMN$ занимает общее положение. Заданы следующие условия для построения:

- форма основания $ABCD$;
- координаты точек ребер K и L ;
- координаты точки M (недостающие координаты получают построением);
- координаты точки N получают только построением.

2. Определить и обозначить видимость вершин оснований и ребер призмы.

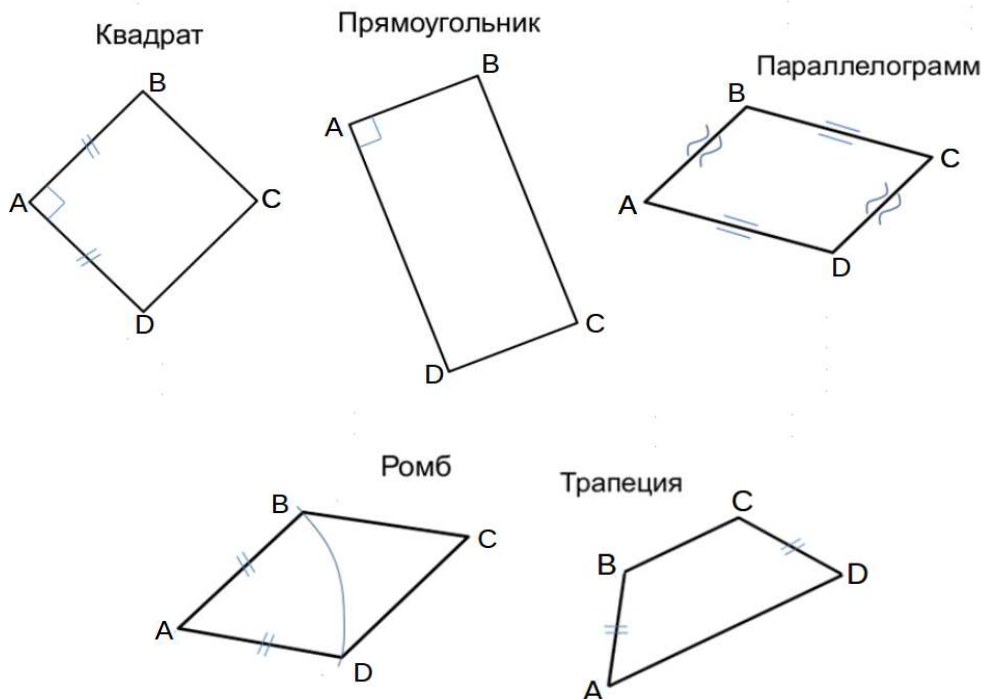
3. Найти натуральную величину (н.в.) основания $KLMN$.

4. Построить 3-d модель призмы.

Исходные данные:

	X	Y	Z
A	20	0	22
K	20	52	22
L	75	35	33
M	92	62	–

Форма $ABCD$: Ромб $ABCD$ принадлежит пл.П2

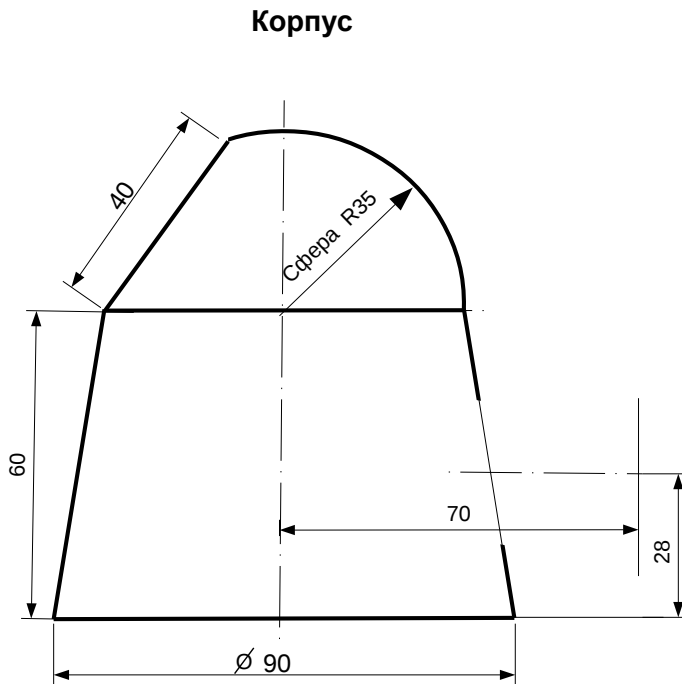


ИНДИВИДУАЛЬНЫЕ ЗАДАНИЯ ПО ИНЖЕНЕРНОЙ ГЕОМЕТРИИ

Студент ФИО: _____ группа: _____

СОГЛАСОВАНО: преподаватель _____

2. Проектирование переходника



1. Сконструировать 3d модель переходника, состоящего из корпуса, верхнего и нижнего патрубков.

2. Установочный торец верхнего патрубка совпадает с плоскостью среза корпуса, а ось патрубка перпендикулярна этой плоскости. Длина патрубка – 50 мм.

3. Нижний патрубок – прямой круговой цилиндр диаметром 50 мм, пересекает корпус в месте заданной оси. Длина патрубка ограничена габаритным размером.

4*. Внутри переходника имеется сквозное рабочее отверстие, проходящее по осям корпуса и патрубков. Диаметр отверстия задать по минимальной толщине стенки 5 мм.

5. Построить ассоциативный чертеж из 3 проекций и изометрии переходника с указанием опорных точек линий пересечения.

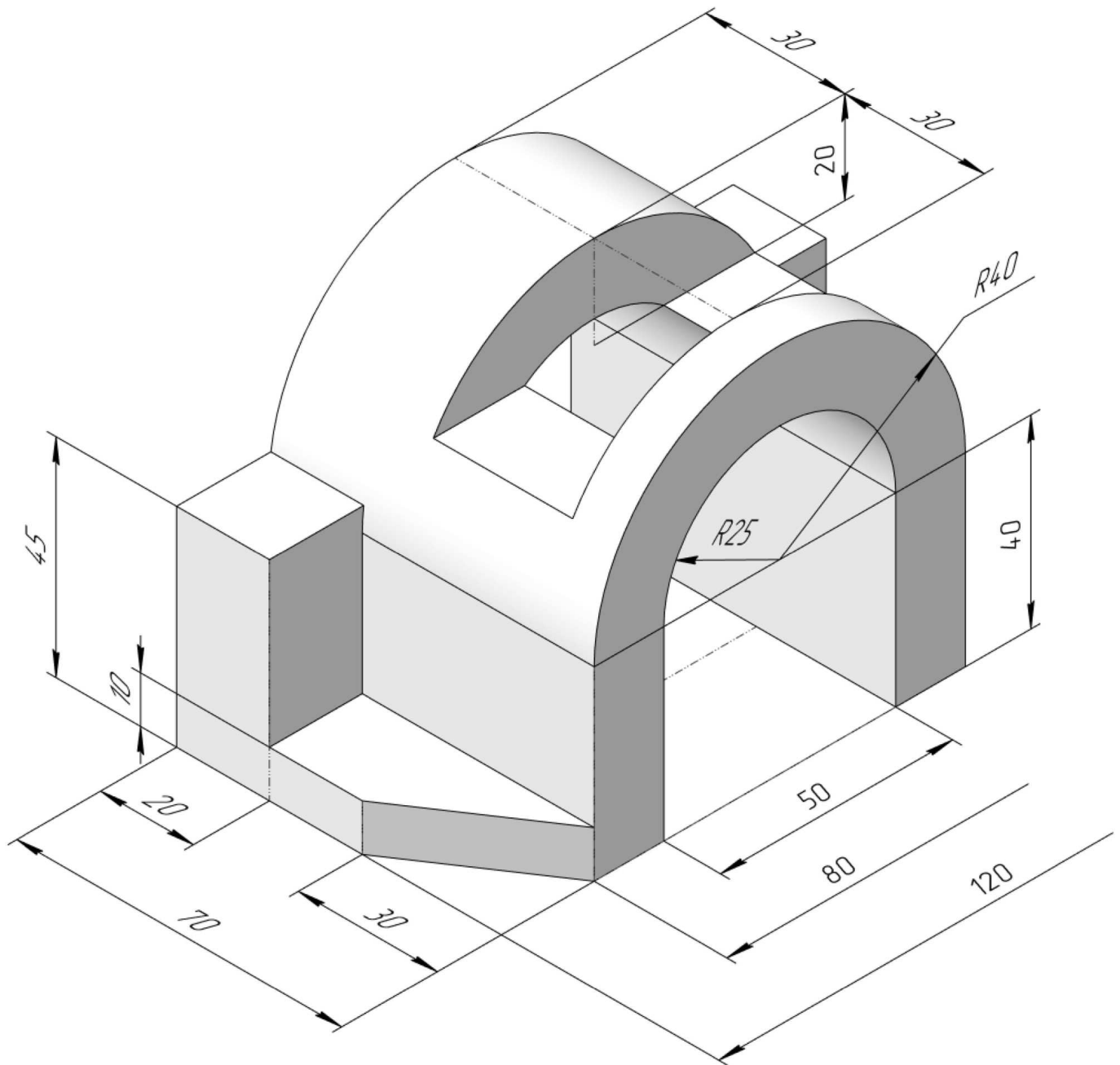
ИНДИВИДУАЛЬНЫЕ ЗАДАНИЯ ПО ИНЖЕНЕРНОЙ ГЕОМЕТРИИ

Студент ФИО: _____ группа: _____

СОГЛАСОВАНО: преподаватель _____

3. Виды

По изображению детали “Корпус” построить 3d-модель. Создать ассоциативный чертеж 3-х видов детали. Нанести размеры и оформить чертеж в соответствии с требованиями стандартов ЕСКД. Построения выполнить на формате А3 в масштабе 1:1.



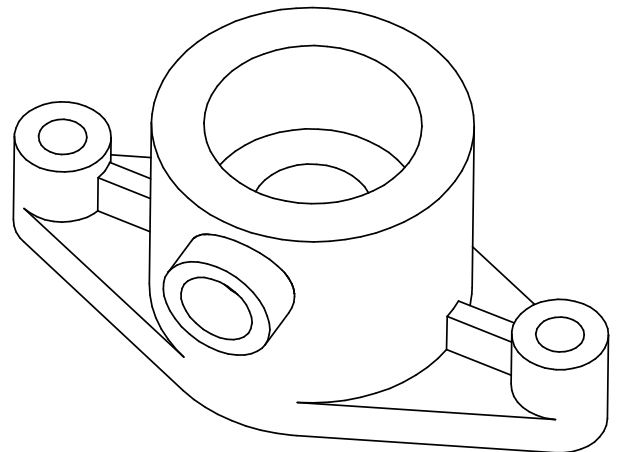
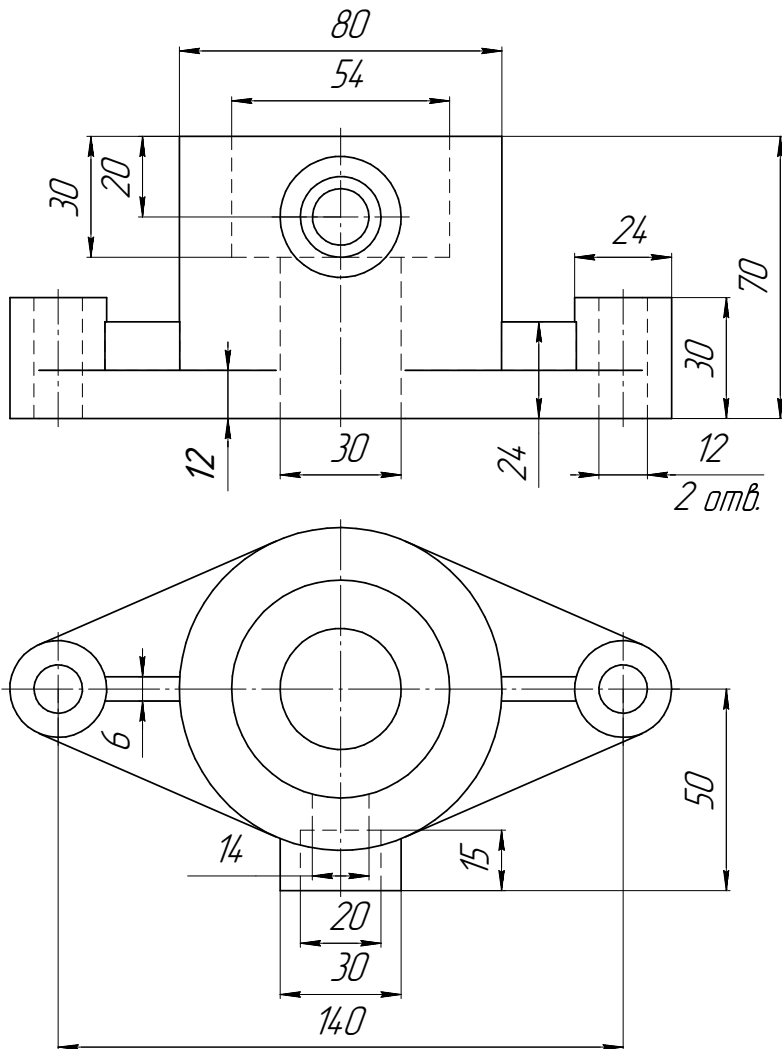
ИНДИВИДУАЛЬНЫЕ ЗАДАНИЯ ПО ИНЖЕНЕРНОЙ ГЕОМЕТРИИ

Студент ФИО: _____ группа: _____

СОГЛАСОВАНО: преподаватель _____

4. Простые разрезы

По 2-м видам детали построить 3d-модель. Создать ассоциативный чертеж с *необходимым количеством изображений с применением простых разрезов*. Рационально нанести размеры: необходимо откорректировать нанесение представленных в задании размеров в строгом соответствии со стандартом, не оставляя ни одно из изображений без размеров, а также добавить отсутствующие знаки диаметров; оформить чертеж в соответствии с требованиями стандартов ЕСКД. Построения выполнить на формате А3 в масштабе 1:1.



Корпус

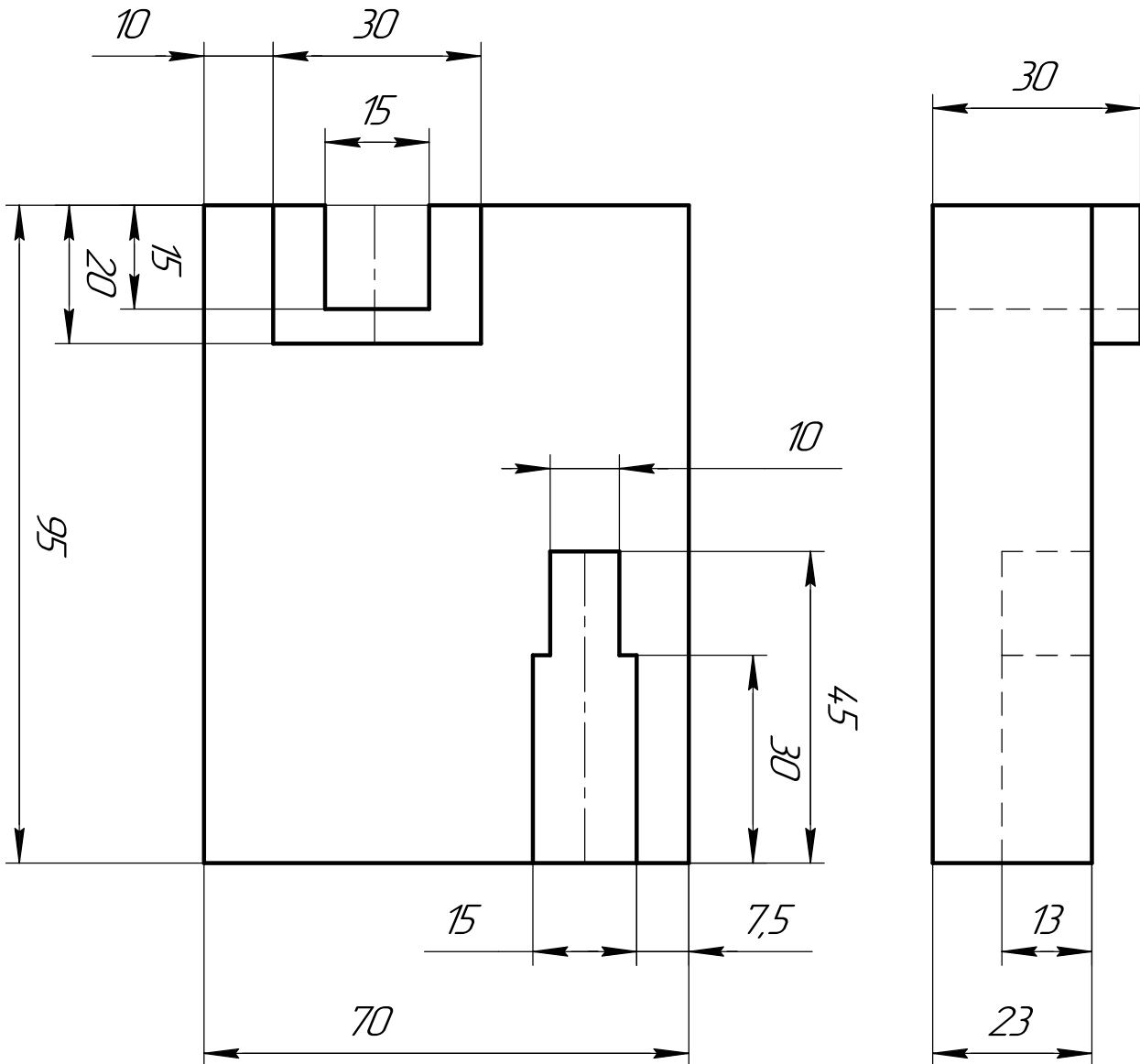
ИНДИВИДУАЛЬНЫЕ ЗАДАНИЯ ПО ИНЖЕНЕРНОЙ ГЕОМЕТРИИ

Студент ФИО: _____ группа: _____

СОГЛАСОВАНО: преподаватель _____

5. Сложные разрезы

По двум видам детали “Кронштейн” построить чертеж с выполнением сложного разреза. Нанести размеры и оформить чертеж в соответствии с требованиями стандартов ЕСКД. Построения выполнить на формат А4 в масштабе 1:1.



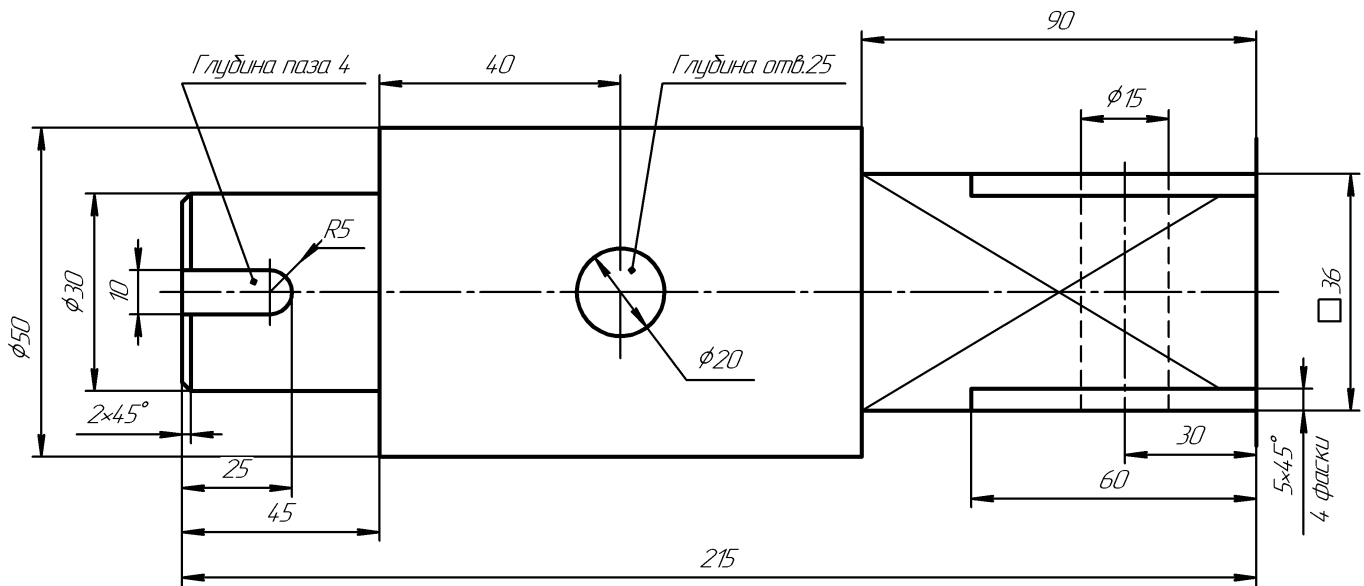
ИНДИВИДУАЛЬНЫЕ ЗАДАНИЯ ПО ИНЖЕНЕРНОЙ ГЕОМЕТРИИ

Студент ФИО: _____ группа: _____

СОГЛАСОВАНО: преподаватель _____

6. Сечения

Доработать главное изображение детали “Вал”, рационально используя местные разрезы. Построить необходимые сечения. Нанести размеры и оформить чертеж в соответствии с требованиями стандартов ЕСКД. Построения выполнить на формате А3 в масштабе 1:1.



Вал

ИНДИВИДУАЛЬНЫЕ ЗАДАНИЯ ПО ИНЖЕНЕРНОЙ ГЕОМЕТРИИ

Студент ФИО: _____ группа: _____

СОГЛАСОВАНО: преподаватель _____

1. Построение призмы

1. Построить три проекции прямой призмы, одно основание которой ($ABCD$) принадлежит какой-либо из плоскостей проекций, а другое – $KLMN$ занимает общее положение. Заданы следующие условия для построения:

- форма основания $ABCD$;
- координаты точек ребер K и L ;
- координаты точки M (недостающие координаты получают построением);
- координаты точки N получают только построением.

2. Определить и обозначить видимость вершин оснований и ребер призмы.

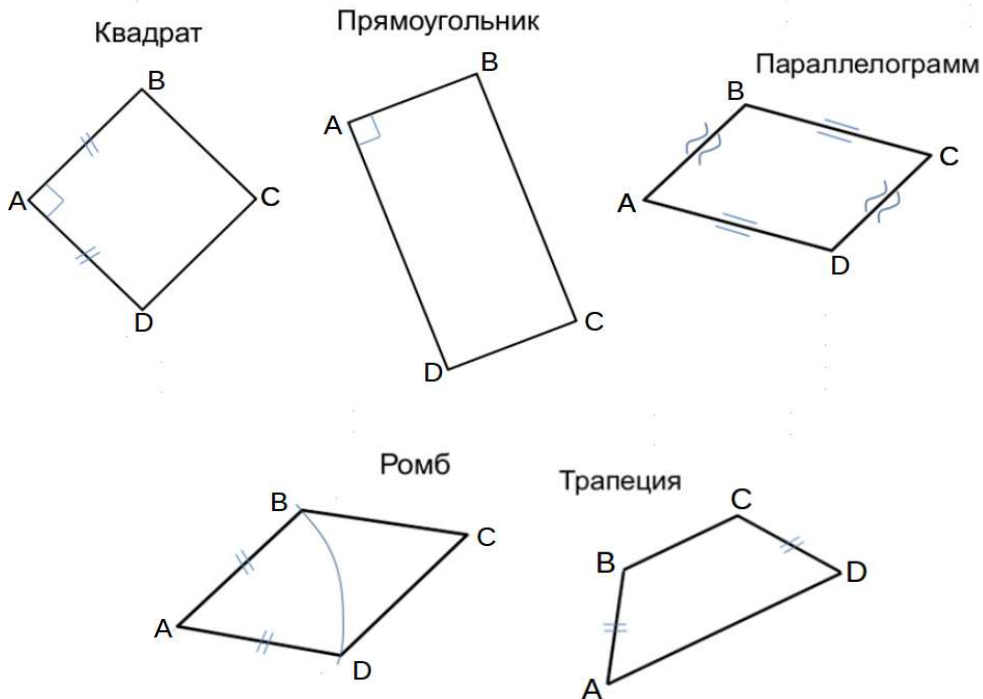
3. Найти натуральную величину (н.в.) основания $KLMN$.

4. Построить 3-d модель призмы.

Исходные данные:

	X	Y	Z
A	66	35	0
K	66	35	30
L	36	23	43
M	10	52	72

Форма $ABCD$: Равнобокая трапеция $ABCD$ принадлежит пл. Π_1

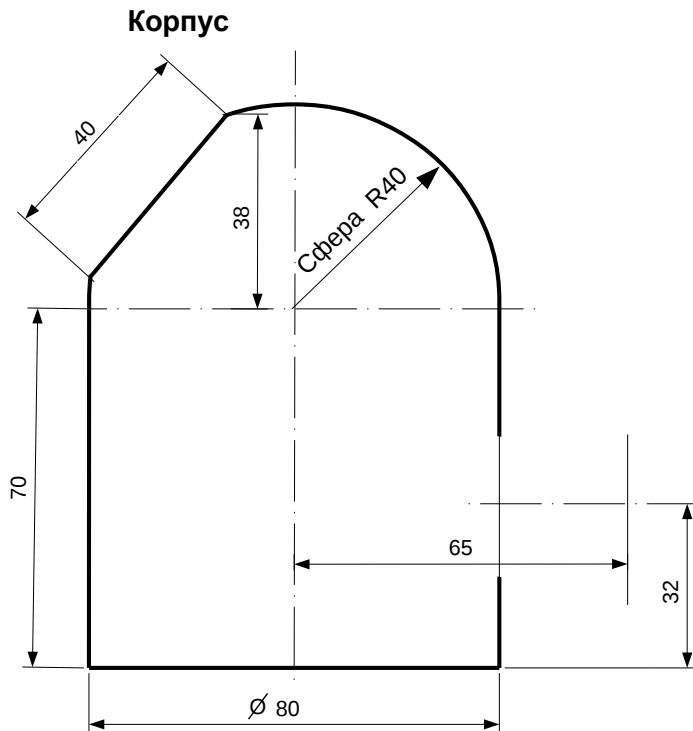


ИНДИВИДУАЛЬНЫЕ ЗАДАНИЯ ПО ИНЖЕНЕРНОЙ ГЕОМЕТРИИ

Студент ФИО: _____ группа: _____

СОГЛАСОВАНО: преподаватель _____

2. Проектирование переходника



1. Сконструировать 3d модель переходника, состоящего из корпуса, верхнего и нижнего патрубков.

2. Установочный торец верхнего патрубка совпадает с плоскостью среза корпуса, а ось патрубка перпендикулярна этой плоскости. Длина патрубка – 50 мм.

3. Нижний патрубок – прямой круговой цилиндр диаметром 40 мм, пересекает корпус в месте заданной оси. Длина патрубка ограничена габаритным размером.

4*. Внутри переходника имеется сквозное рабочее отверстие, проходящее по осям корпуса и патрубков. Диаметр отверстия задать по минимальной толщине стенки 5 мм.

5. Построить ассоциативный чертеж из 3 проекций и изометрии переходника с указанием опорных точек линий пересечения.

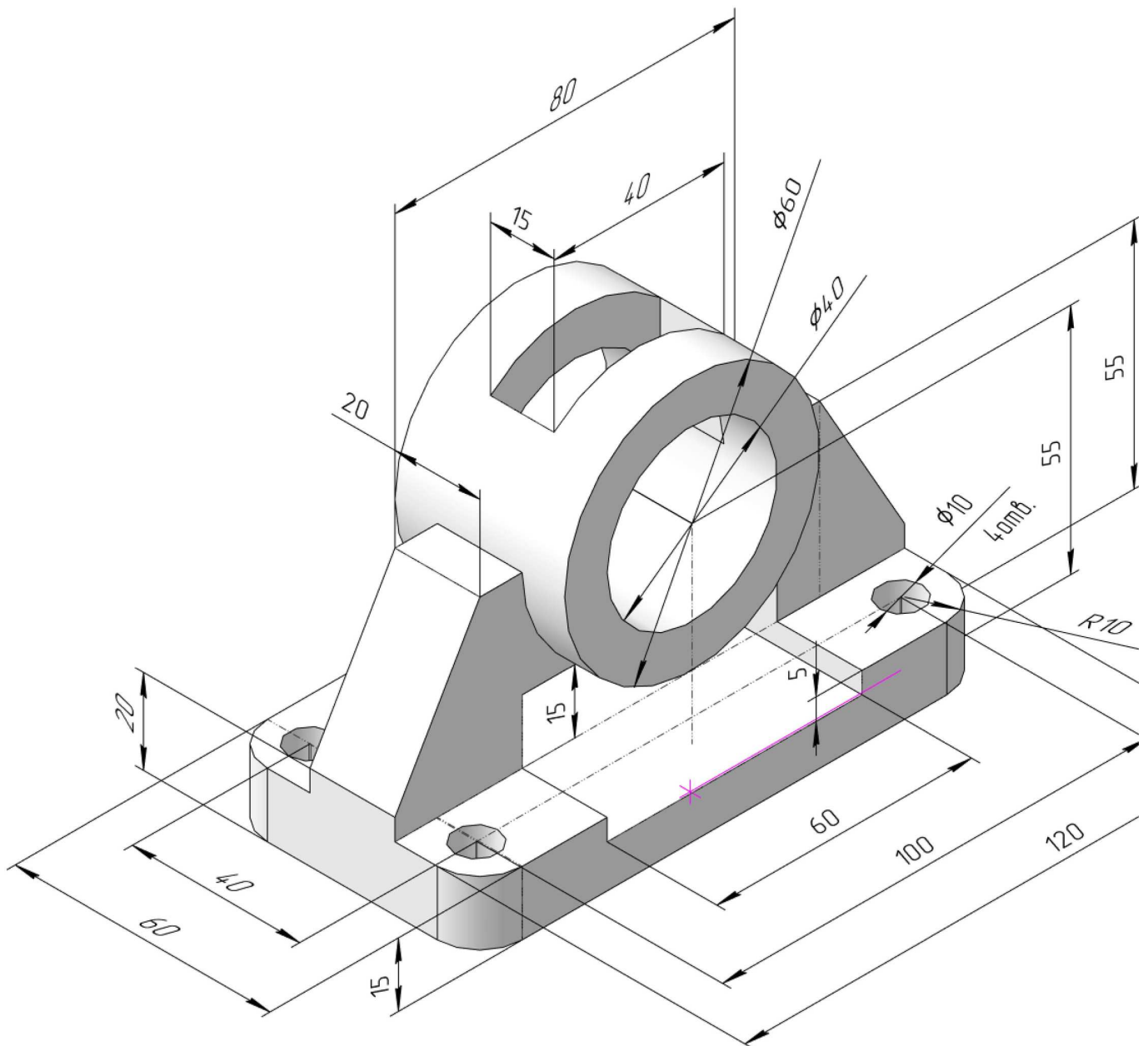
ИНДИВИДУАЛЬНЫЕ ЗАДАНИЯ ПО ИНЖЕНЕРНОЙ ГЕОМЕТРИИ

Студент ФИО: _____ группа: _____

СОГЛАСОВАНО: преподаватель _____

3. Виды

По изображению детали “Корпус” построить 3d-модель. Создать ассоциативный чертеж 3-х видов детали. Нанести размеры и оформить чертеж в соответствии с требованиями стандартов ЕСКД. Построения выполнить на формате А3 в масштабе 1:1.



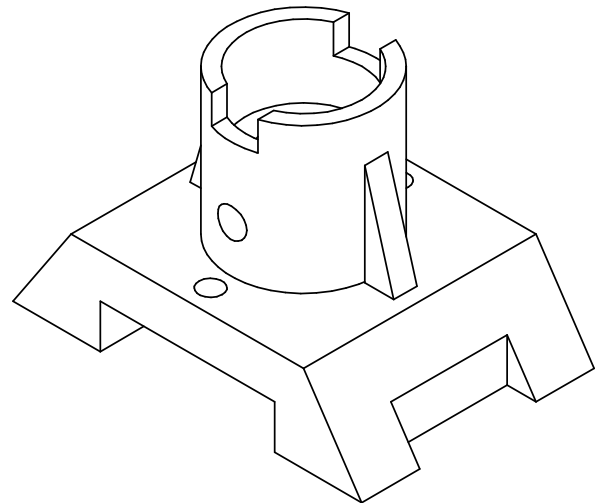
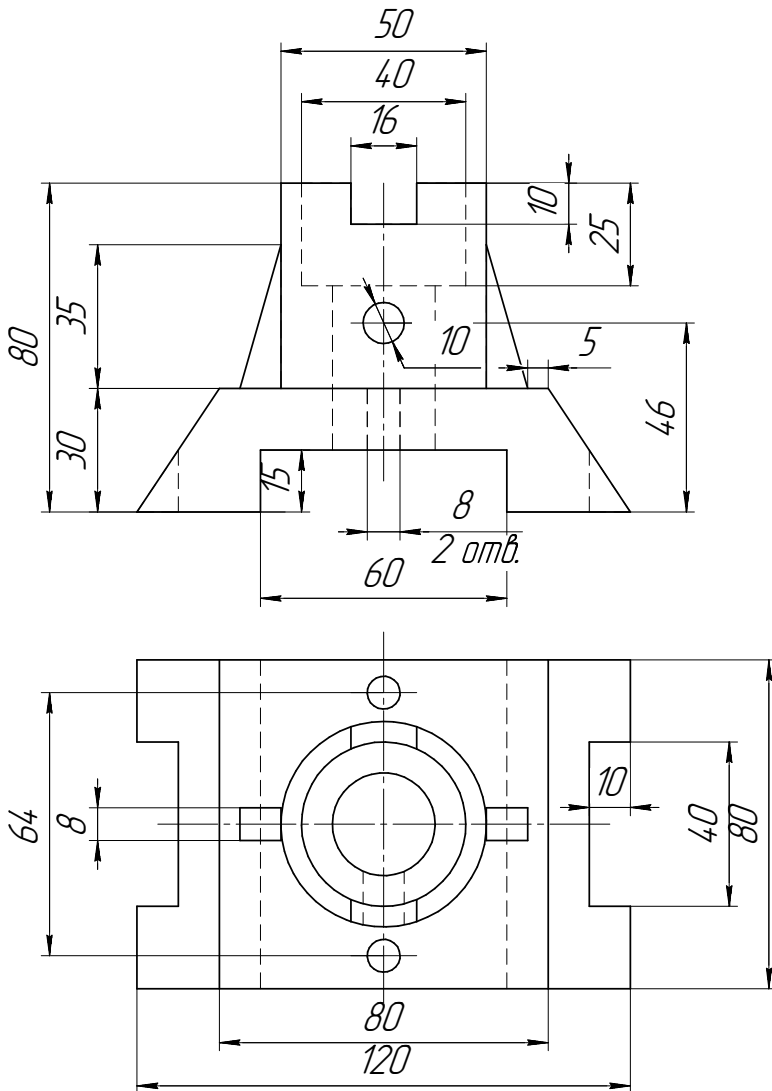
ИНДИВИДУАЛЬНЫЕ ЗАДАНИЯ ПО ИНЖЕНЕРНОЙ ГЕОМЕТРИИ

Студент ФИО: _____ группа: _____

СОГЛАСОВАНО: преподаватель _____

4. Простые разрезы

По 2-м видам детали построить 3d-модель. Создать ассоциативный чертеж с необходимым количеством изображений с применением простых разрезов. Рационально нанести размеры: необходимо откорректировать нанесение представленных в задании размеров в строгом соответствии со стандартом, не оставляя ни одно из изображений без размеров, а также добавить отсутствующие знаки диаметров; оформить чертеж в соответствии с требованиями стандартов ЕСКД. Построения выполнить на формате А3 в масштабе 1:1.



Корпус

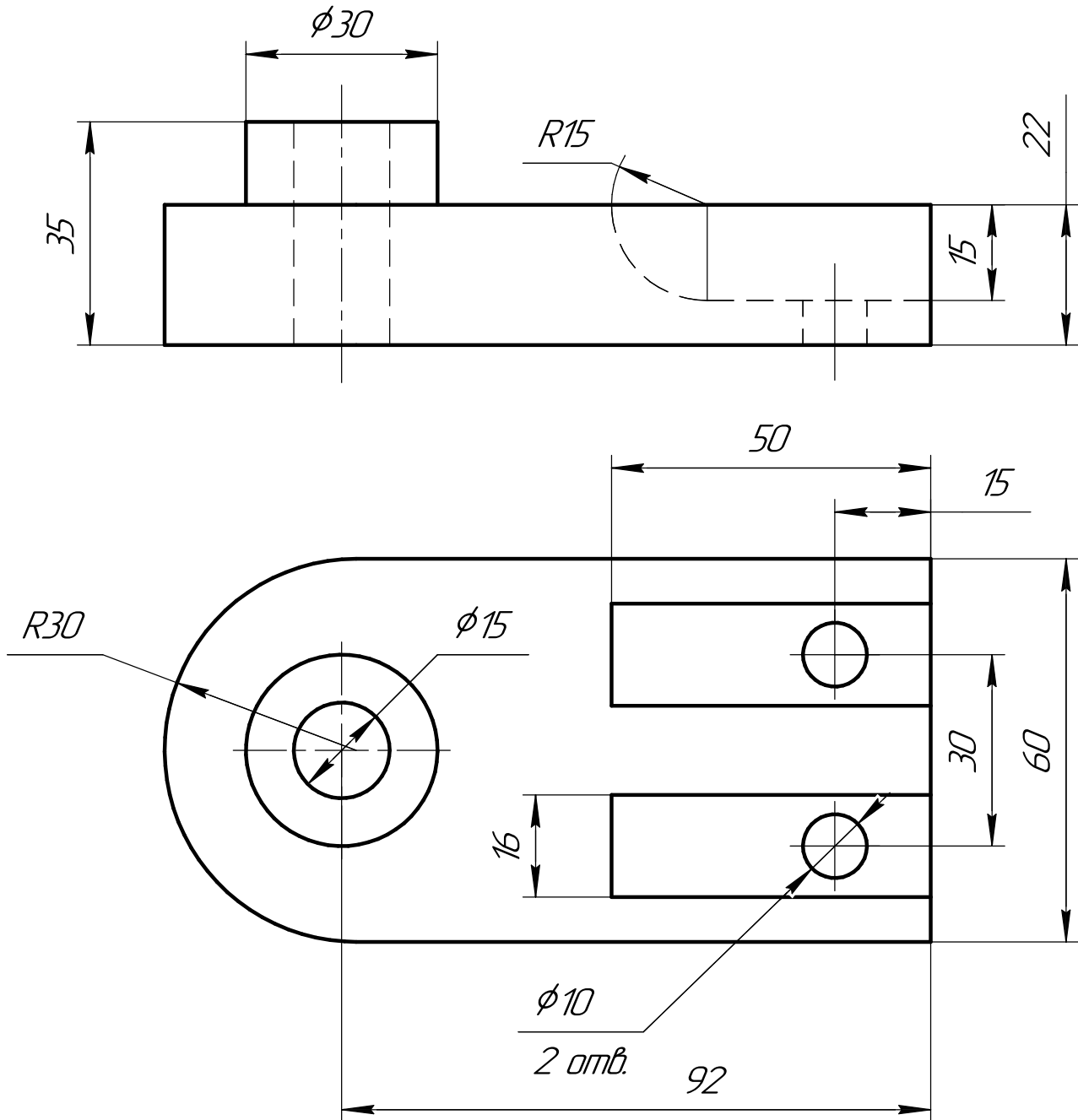
ИНДИВИДУАЛЬНЫЕ ЗАДАНИЯ ПО ИНЖЕНЕРНОЙ ГЕОМЕТРИИ

Студент ФИО: _____ группа: _____

СОГЛАСОВАНО: преподаватель _____

5. Сложные разрезы

По двум видам детали “Кронштейн” построить чертеж с выполнением сложного разреза. Нанести размеры и оформить чертеж в соответствии с требованиями стандартов ЕСКД. Построения выполнить на формат А4 в масштабе 1:1.



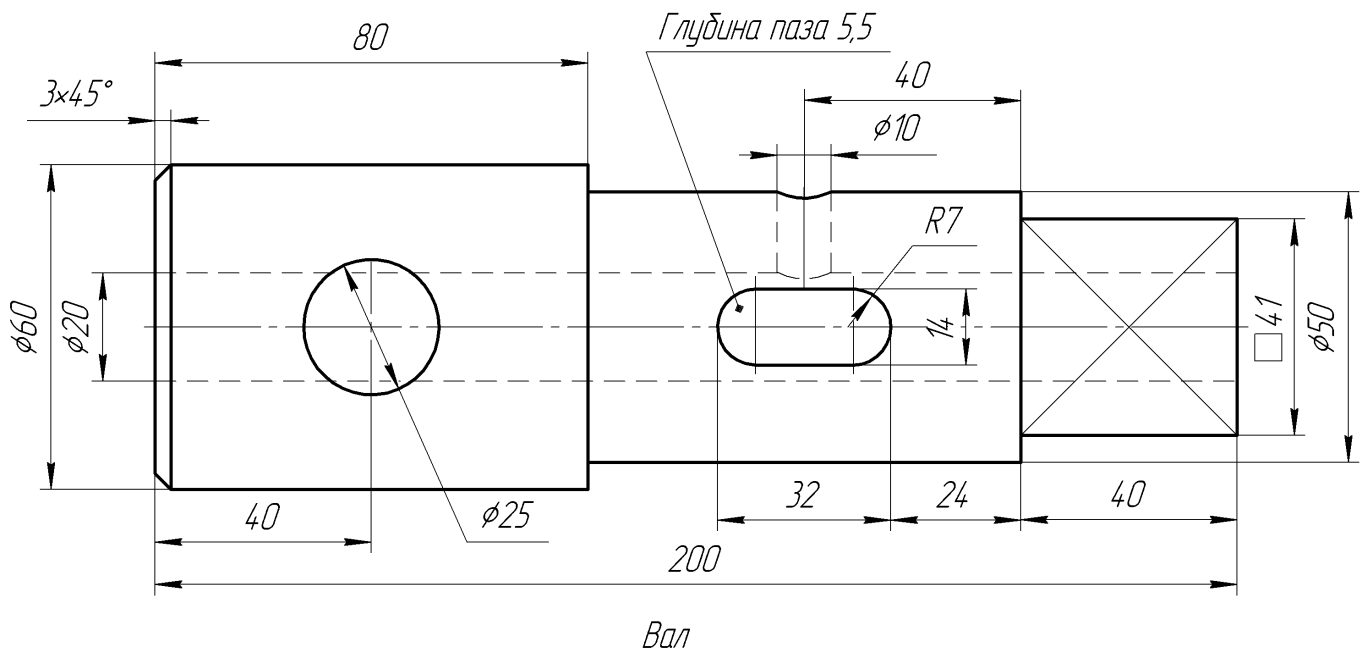
ИНДИВИДУАЛЬНЫЕ ЗАДАНИЯ ПО ИНЖЕНЕРНОЙ ГЕОМЕТРИИ

Студент ФИО: _____ группа: _____

СОГЛАСОВАНО: преподаватель _____

6. Сечения

Доработать главное изображение детали “Вал”, рационально используя местные разрезы. Построить необходимые сечения. Нанести размеры и оформить чертеж в соответствии с требованиями стандартов ЕСКД. Построения выполнить на формате А3 в масштабе 1:1.



ИНДИВИДУАЛЬНЫЕ ЗАДАНИЯ ПО ИНЖЕНЕРНОЙ ГЕОМЕТРИИ

Студент ФИО: _____ группа: _____

СОГЛАСОВАНО: преподаватель _____

1. Построение призмы

1. Построить три проекции прямой призмы, одно основание которой ($ABCD$) принадлежит какой-либо из плоскостей проекций, а другое – $KLMN$ занимает общее положение. Заданы следующие условия для построения:

- форма основания $ABCD$;
- координаты точек ребер K и L ;
- координаты точки M (недостающие координаты получают построением);
- координаты точки N получают только построением.

2. Определить и обозначить видимость вершин оснований и ребер призмы.

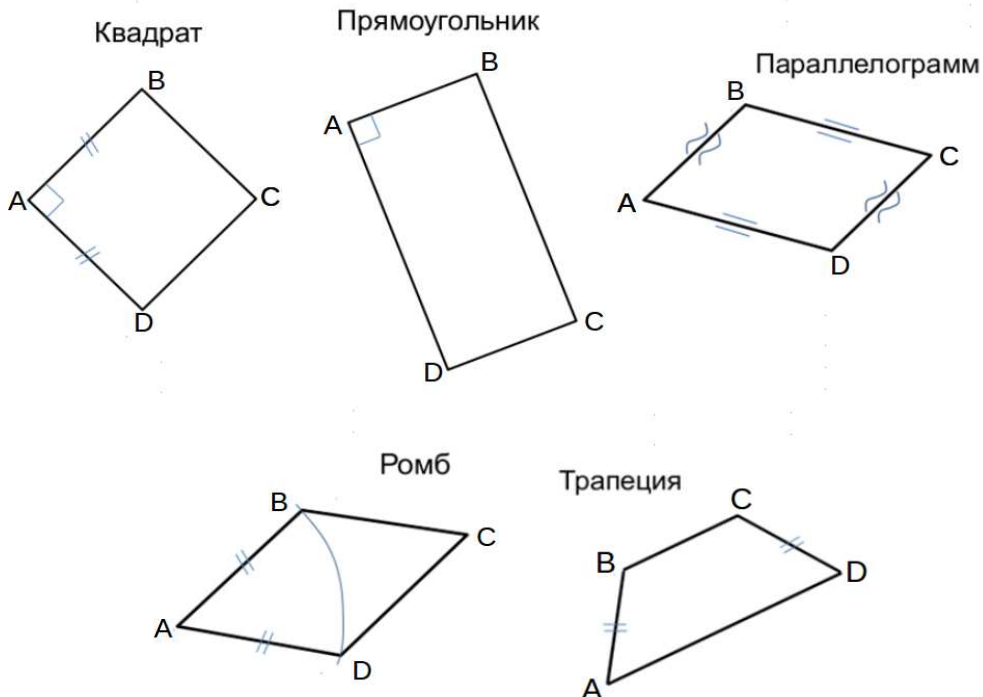
3. Найти натуральную величину (н.в.) основания $KLMN$.

4. Построить 3-d модель призмы.

Исходные данные:

	X	Y	Z
A	80	0	37
K	80	28	37
L	55	34	14
M	20	69	–

Форма $ABCD$: Прямоугольник $ABCD$ принадлежит пл. Π_2

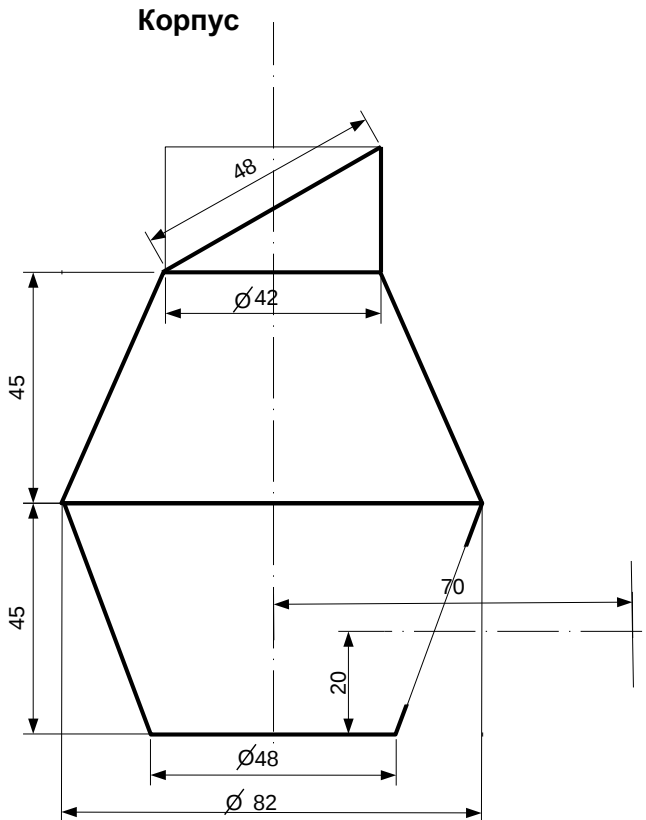


ИНДИВИДУАЛЬНЫЕ ЗАДАНИЯ ПО ИНЖЕНЕРНОЙ ГЕОМЕТРИИ

Студент ФИО: _____ группа: _____

СОГЛАСОВАНО: преподаватель _____

2. Проектирование переходника



1. Сконструировать 3d модель переходника, состоящего из корпуса, верхнего и нижнего патрубков.

2. Установочный торец верхнего патрубка совпадает с плоскостью среза корпуса, а ось патрубка перпендикулярна этой плоскости. Длина патрубка – 50 мм.

3. Нижний патрубок – прямой круговой цилиндр диаметром 36 мм, пересекает корпус в месте заданной оси. Длина патрубка ограничена габаритным размером.

4*. Внутри переходника имеется сквозное рабочее отверстие, проходящее по осям корпуса и патрубков. Диаметр отверстия задать по минимальной толщине стенки 5 мм.

5. Построить ассоциативный чертеж из 3 проекций и изометрии переходника с указанием опорных точек линий пересечения.

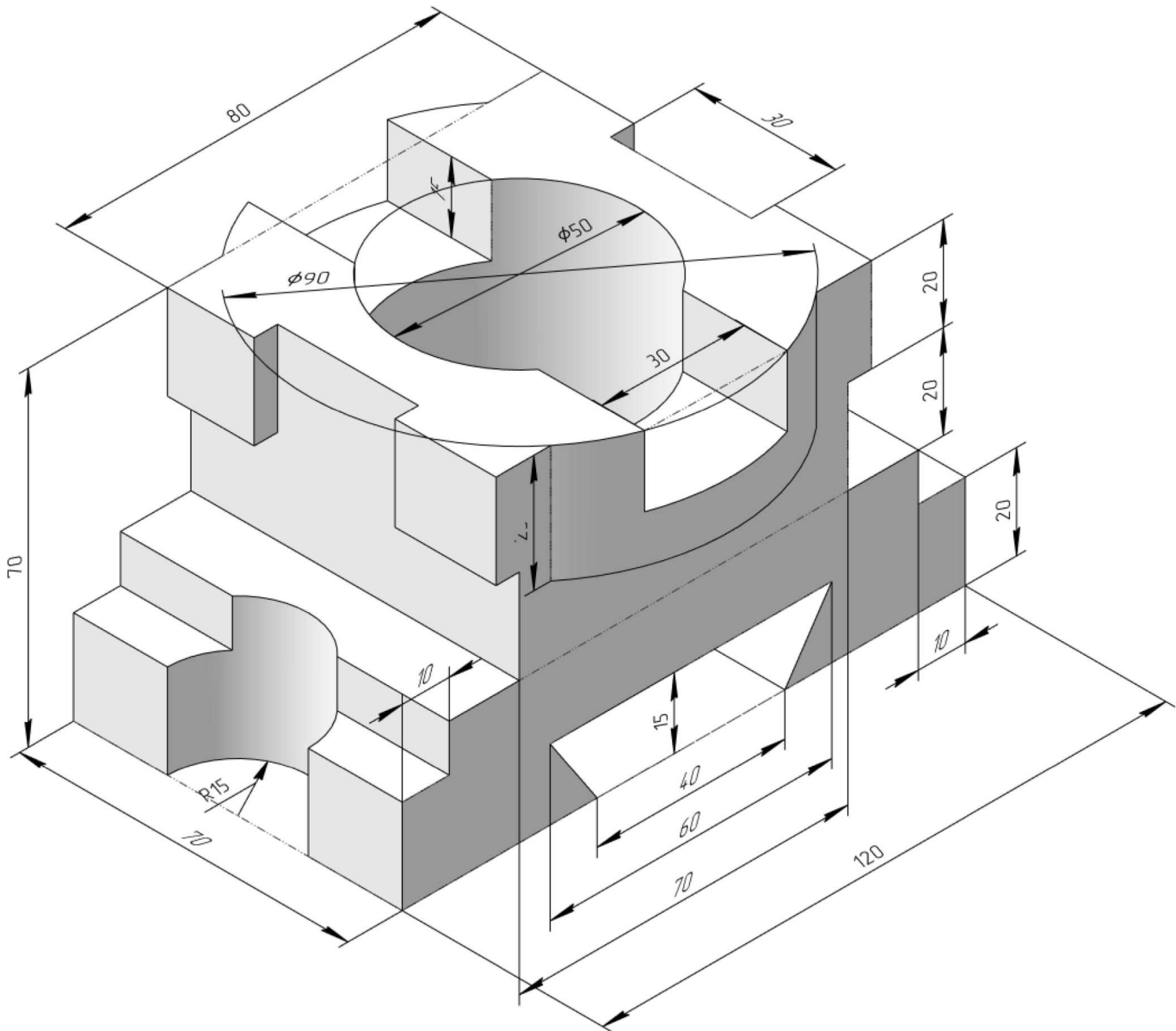
ИНДИВИДУАЛЬНЫЕ ЗАДАНИЯ ПО ИНЖЕНЕРНОЙ ГЕОМЕТРИИ

Студент ФИО: _____ группа: _____

СОГЛАСОВАНО: преподаватель _____

3. Виды

По изображению детали “Корпус” построить 3d-модель. Создать ассоциативный чертеж 3-х видов детали. Нанести размеры и оформить чертеж в соответствии с требованиями стандартов ЕСКД. Построения выполнить на формате А3 в масштабе 1:1.



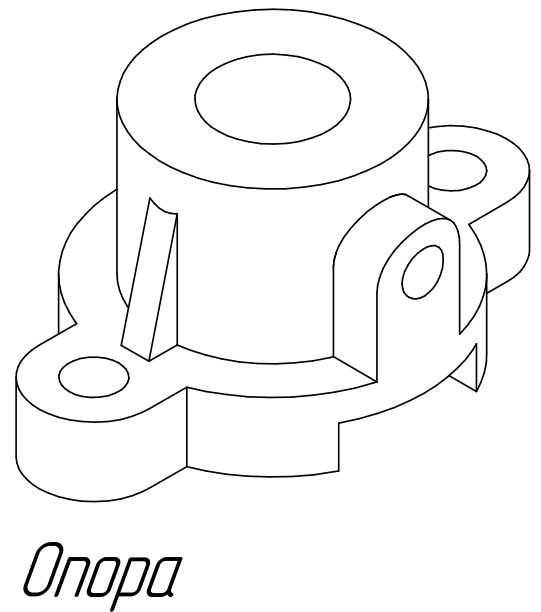
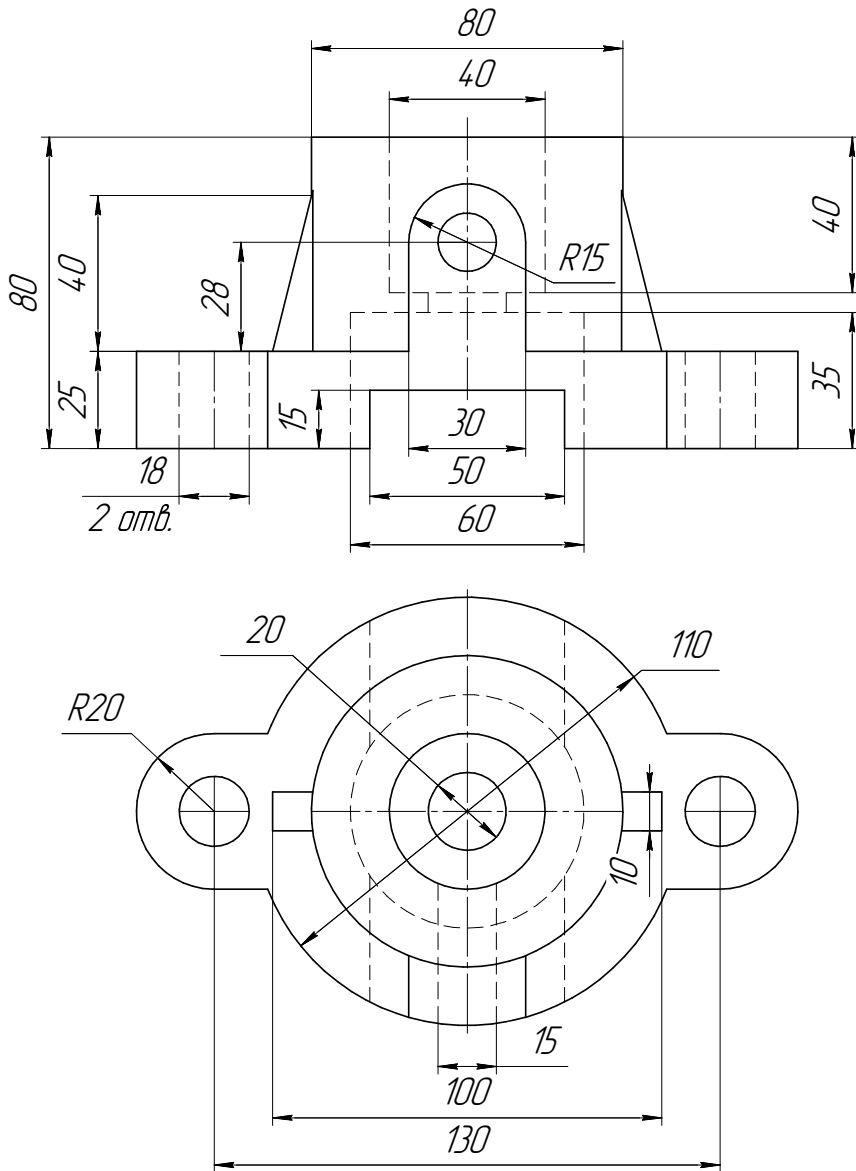
ИНДИВИДУАЛЬНЫЕ ЗАДАНИЯ ПО ИНЖЕНЕРНОЙ ГЕОМЕТРИИ

Студент ФИО: _____ группа: _____

СОГЛАСОВАНО: преподаватель _____

4. Простые разрезы

По 2-м видам детали построить 3d-модель. Создать ассоциативный чертеж с необходимым количеством изображений с применением простых разрезов. Рационально нанести размеры: необходимо откорректировать нанесение представленных в задании размеров в строгом соответствии со стандартом, не оставляя ни одно из изображений без размеров, а также добавить отсутствующие знаки диаметров; оформить чертеж в соответствии с требованиями стандартов ЕСКД. Построения выполнить на формате А3 в масштабе 1:1.



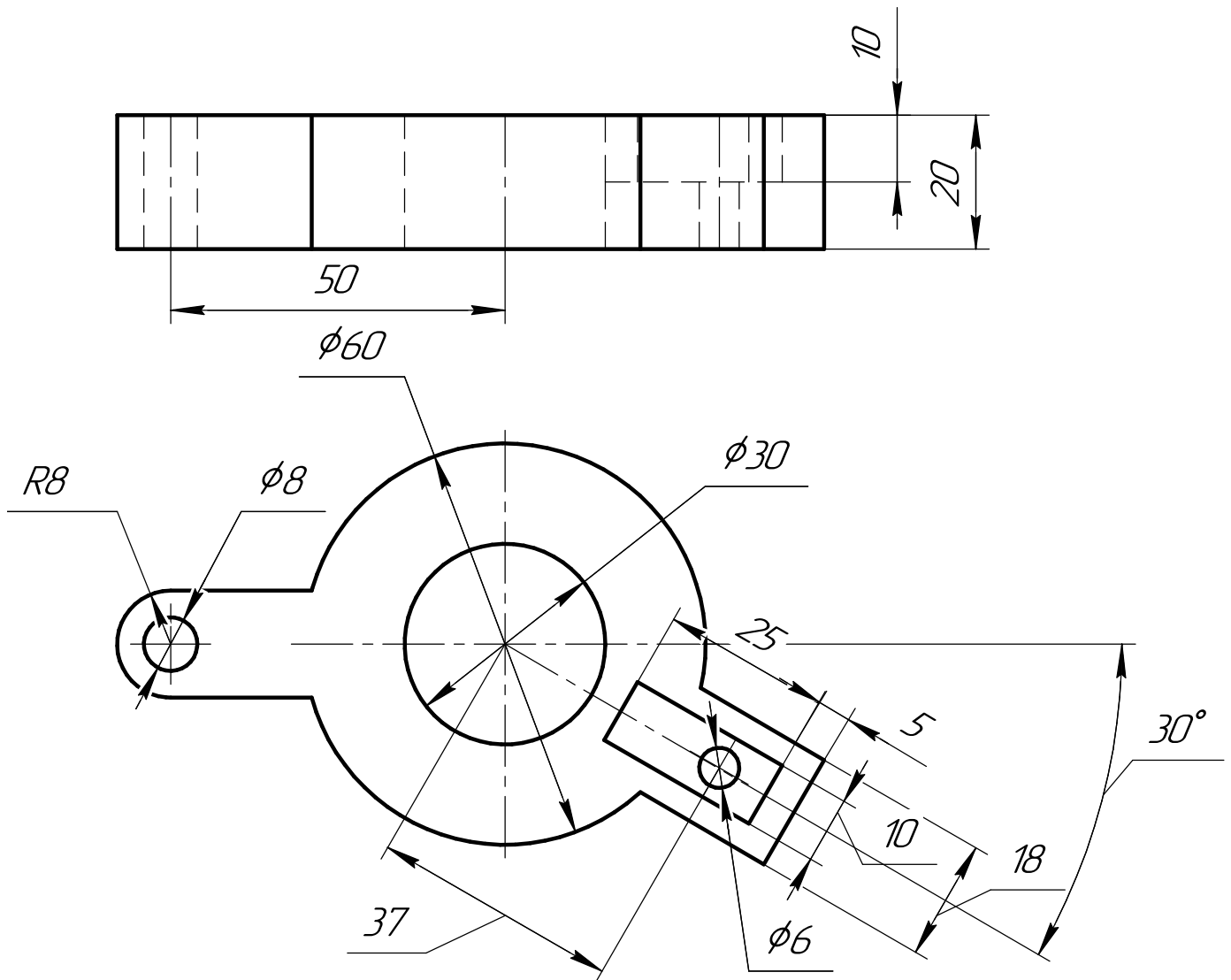
ИНДИВИДУАЛЬНЫЕ ЗАДАНИЯ ПО ИНЖЕНЕРНОЙ ГЕОМЕТРИИ

Студент ФИО: _____ группа: _____

СОГЛАСОВАНО: преподаватель _____

5. Сложные разрезы

По двум видам детали “Кронштейн” построить чертеж с выполнением сложного разреза. Нанести размеры и оформить чертеж в соответствии с требованиями стандартов ЕСКД. Построения выполнить на формат А4 в масштабе 1:1.



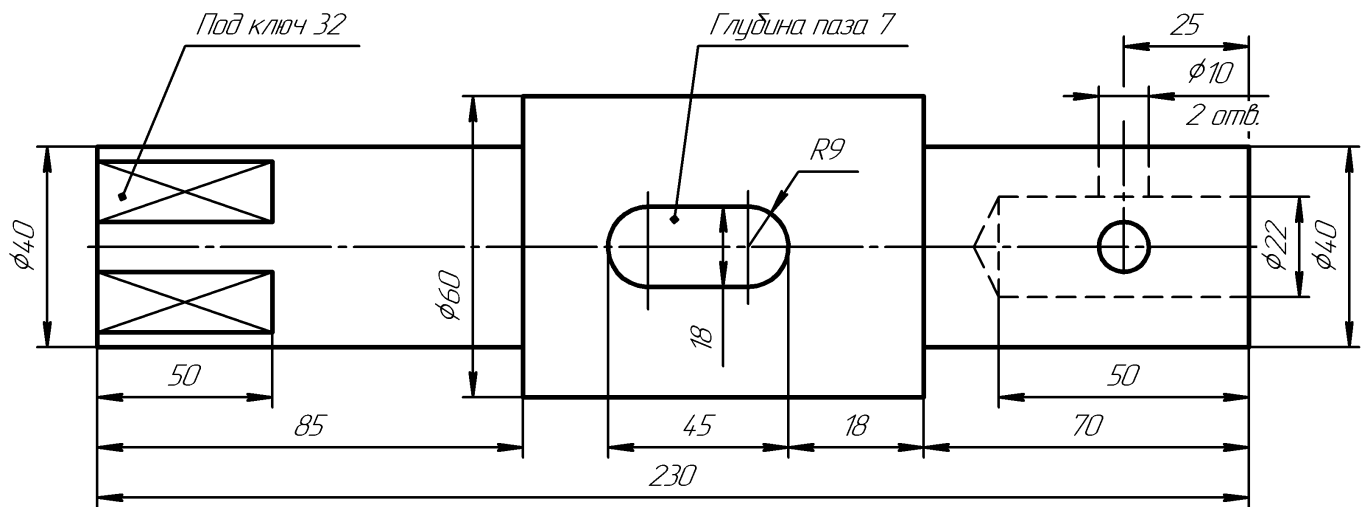
ИНДИВИДУАЛЬНЫЕ ЗАДАНИЯ ПО ИНЖЕНЕРНОЙ ГЕОМЕТРИИ

Студент ФИО: _____ группа: _____

СОГЛАСОВАНО: преподаватель _____

6. Сечения

Доработать главное изображение детали “Вал”, рационально используя местные разрезы. Построить необходимые сечения. Нанести размеры и оформить чертеж в соответствии с требованиями стандартов ЕСКД. Построения выполнить на формате А3 в масштабе 1:1.



Вал

ИНДИВИДУАЛЬНЫЕ ЗАДАНИЯ ПО ИНЖЕНЕРНОЙ ГЕОМЕТРИИ

Студент ФИО: _____ группа: _____

СОГЛАСОВАНО: преподаватель _____

1. Построение призмы

1. Построить три проекции прямой призмы, одно основание которой ($ABCD$) принадлежит какой-либо из плоскостей проекций, а другое – $KLMN$ занимает общее положение. Заданы следующие условия для построения:

- форма основания $ABCD$;
- координаты точек ребер K и L ;
- координаты точки M (недостающие координаты получают построением);
- координаты точки N получают только построением.

2. Определить и обозначить видимость вершин оснований и ребер призмы.

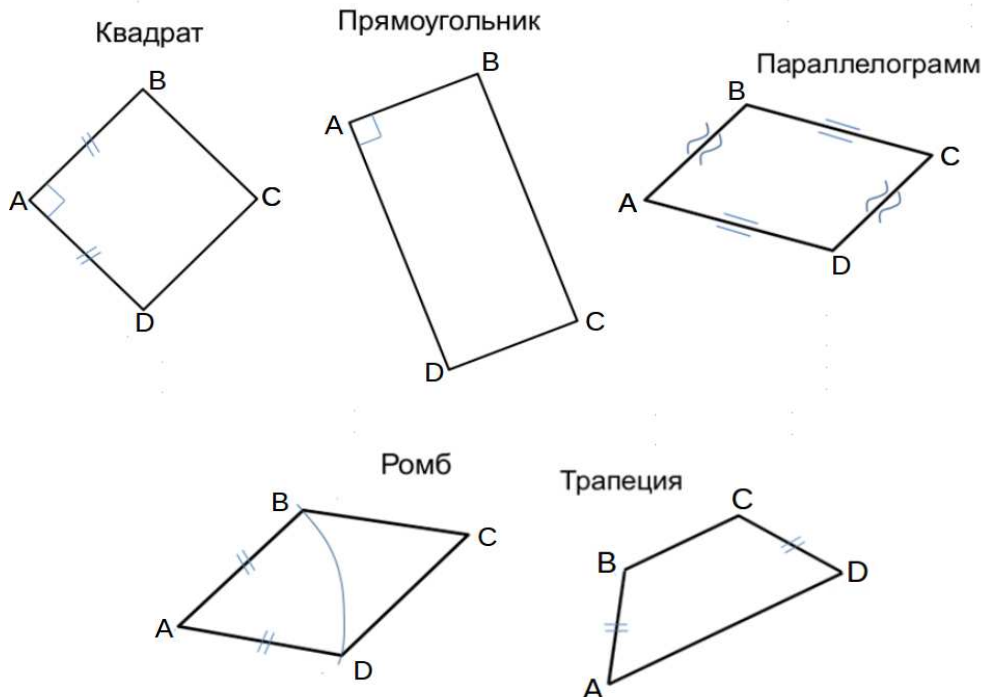
3. Найти натуральную величину (н.в.) основания $KLMN$.

4. Построить 3-d модель призмы.

Исходные данные:

	X	Y	Z
A	85	22	0
K	85	22	52
L	32	33	35
M	15	–	63

Форма $ABCD$: Ромб $ABCD$ принадлежит пл. Π_1

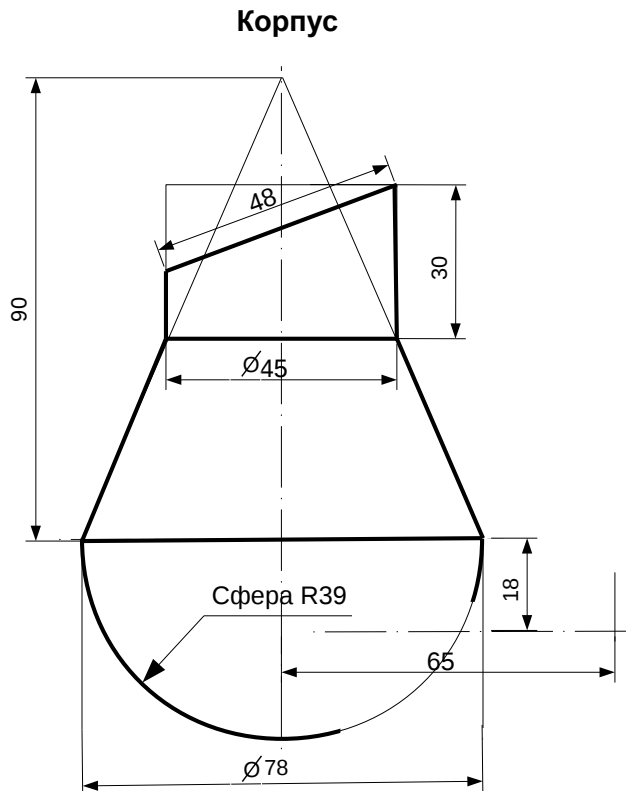


ИНДИВИДУАЛЬНЫЕ ЗАДАНИЯ ПО ИНЖЕНЕРНОЙ ГЕОМЕТРИИ

Студент ФИО: _____ группа: _____

СОГЛАСОВАНО: преподаватель _____

2. Проектирование переходника



1. Сконструировать 3d модель переходника, состоящего из корпуса, верхнего и нижнего патрубков.

2. Установочный торец верхнего патрубка совпадает с плоскостью среза корпуса, а ось патрубка перпендикулярна этой плоскости. Длина патрубка – 50 мм.

3. Нижний патрубок – прямой круговой цилиндр диаметром 36 мм, пересекает корпус в месте заданной оси. Длина патрубка ограничена габаритным размером.

4*. Внутри переходника имеется сквозное рабочее отверстие, проходящее по осям корпуса и патрубков. Диаметр отверстия задать по минимальной толщине стенки 5 мм.

5. Построить ассоциативный чертеж из 3 проекций и изометрии переходника с указанием опорных точек линий пересечения.

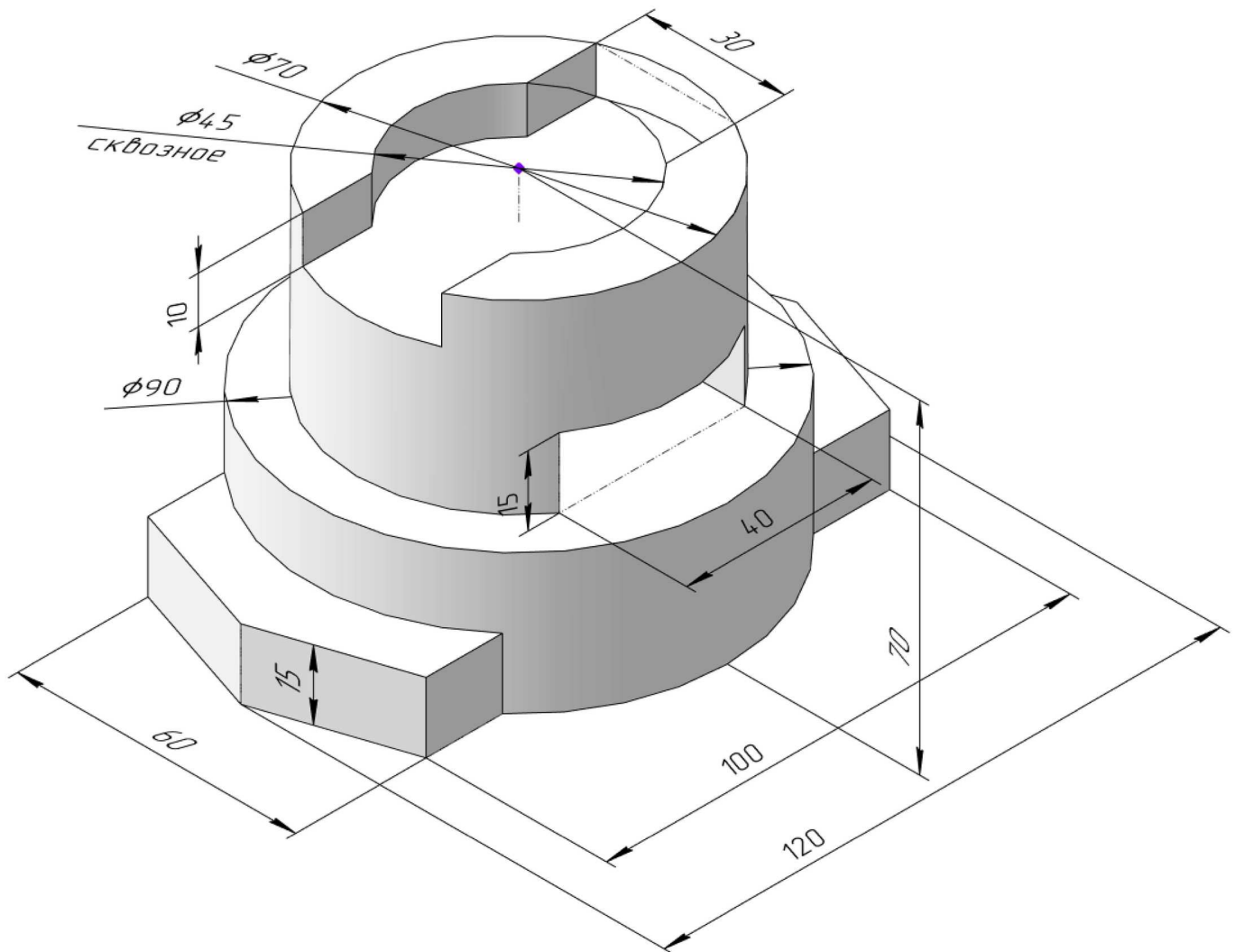
ИНДИВИДУАЛЬНЫЕ ЗАДАНИЯ ПО ИНЖЕНЕРНОЙ ГЕОМЕТРИИ

Студент ФИО: _____ группа: _____

СОГЛАСОВАНО: преподаватель _____

3. Виды

По изображению детали “Корпус” построить 3d-модель. Создать ассоциативный чертеж 3-х видов детали. Нанести размеры и оформить чертеж в соответствии с требованиями стандартов ЕСКД. Построения выполнить на формате А3 в масштабе 1:1.



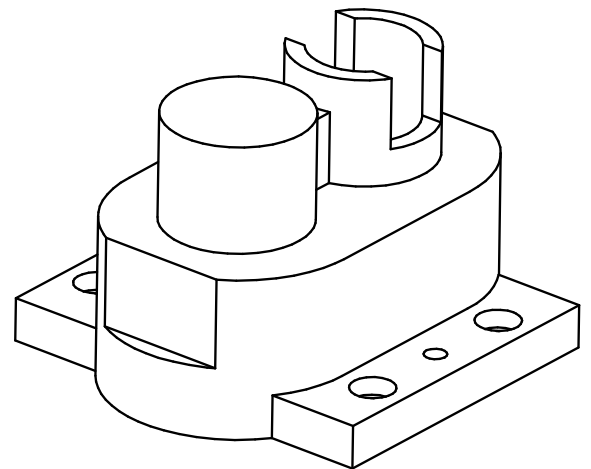
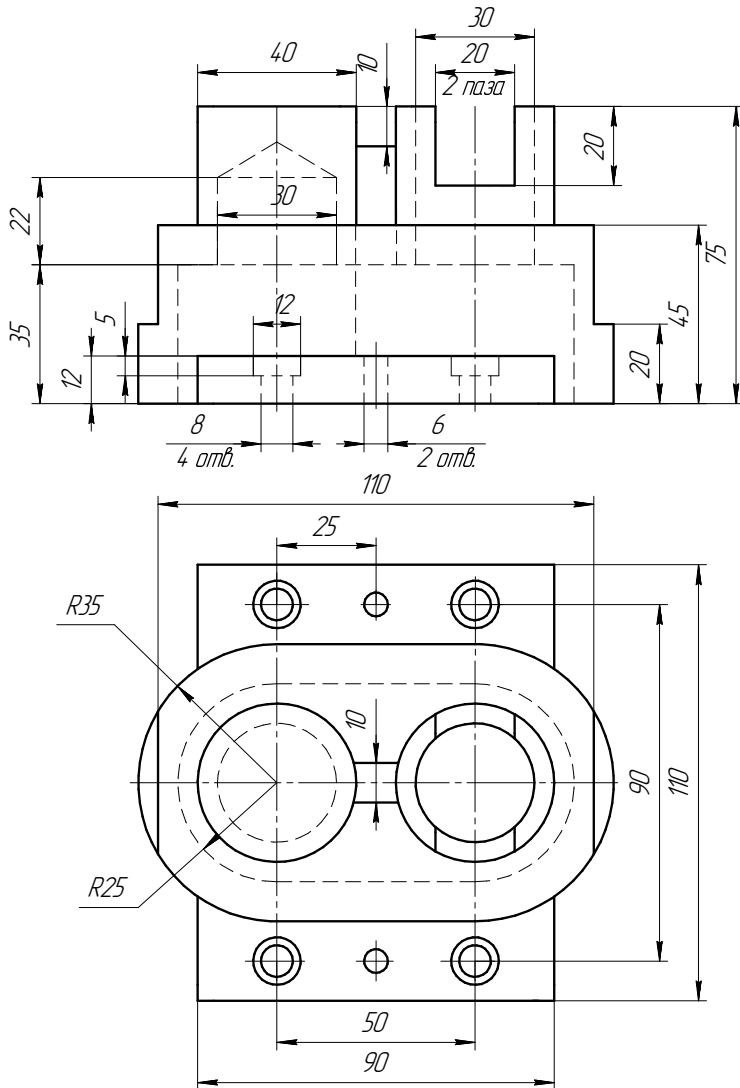
ИНДИВИДУАЛЬНЫЕ ЗАДАНИЯ ПО ИНЖЕНЕРНОЙ ГЕОМЕТРИИ

Студент ФИО: _____ группа: _____

СОГЛАСОВАНО: преподаватель _____

4. Простые разрезы

По 2-м видам детали построить 3d-модель. Создать ассоциативный чертеж с необходимым количеством изображений с применением простых разрезов. Рационально нанести размеры: необходимо откорректировать нанесение представленных в задании размеров в строгом соответствии со стандартом, не оставляя ни одно из изображений без размеров, а также добавить отсутствующие знаки диаметров; оформить чертеж в соответствии с требованиями стандартов ЕСКД. Построения выполнить на формате А3 в масштабе 1:1.



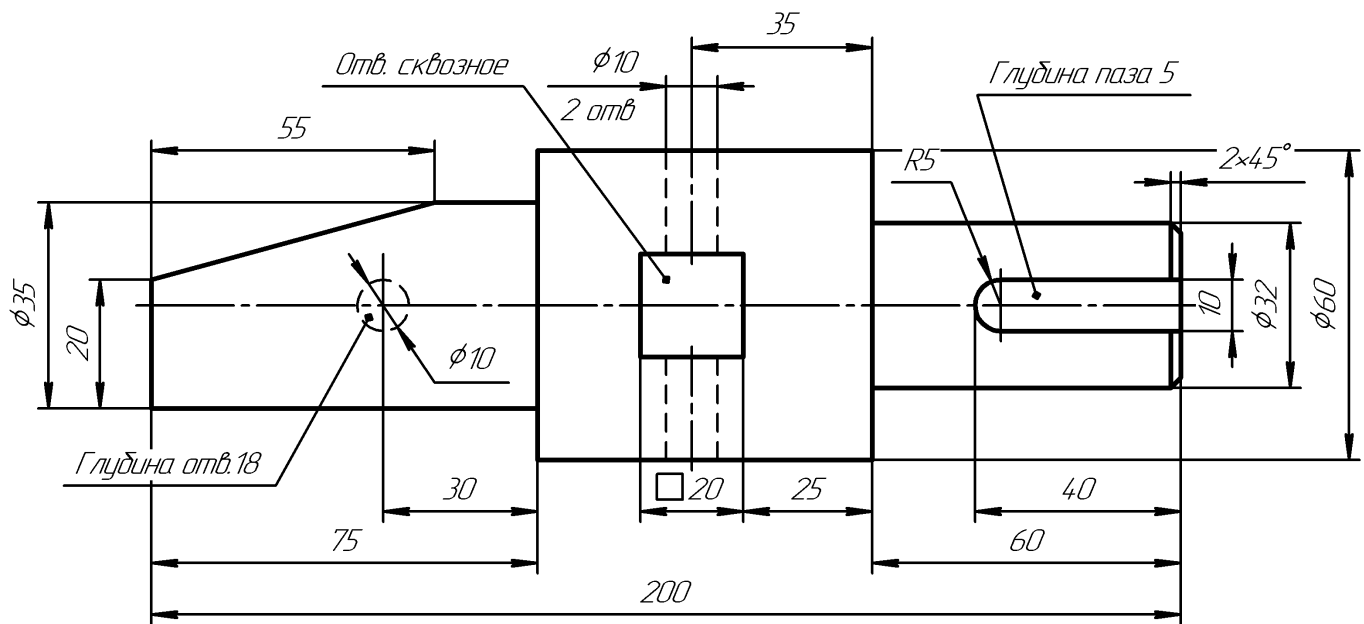
ИНДИВИДУАЛЬНЫЕ ЗАДАНИЯ ПО ИНЖЕНЕРНОЙ ГЕОМЕТРИИ

Студент ФИО: _____ группа: _____

СОГЛАСОВАНО: преподаватель _____

6. Сечения

Доработать главное изображение детали “Вал”, рационально используя местные разрезы. Построить необходимые сечения. Нанести размеры и оформить чертеж в соответствии с требованиями стандартов ЕСКД. Построения выполнить на формате А3 в масштабе 1:1.



Вал

ИНДИВИДУАЛЬНЫЕ ЗАДАНИЯ ПО ИНЖЕНЕРНОЙ ГЕОМЕТРИИ

Студент ФИО: _____ группа: _____

СОГЛАСОВАНО: преподаватель _____

1. Построение призмы

1. Построить три проекции прямой призмы, одно основание которой ($ABCD$) принадлежит какой-либо из плоскостей проекций, а другое – $KLMN$ занимает общее положение. Заданы следующие условия для построения:

- форма основания $ABCD$;
- координаты точек ребер K и L ;
- координаты точки M (недостающие координаты получают построением);
- координаты точки N получают только построением.

2. Определить и обозначить видимость вершин оснований и ребер призмы.

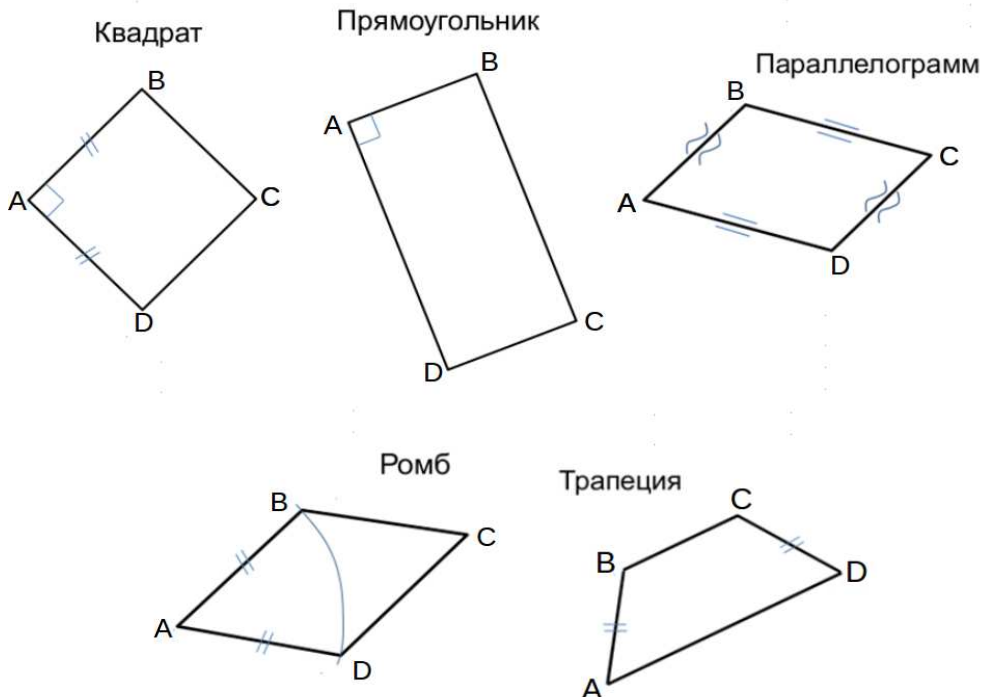
3. Найти натуральную величину (н.в.) основания $KLMN$.

4. Построить 3-d модель призмы.

Исходные данные:

	X	Y	Z
A	92	0	22
K	92	52	22
L	39	35	33
M	20	64	–

Форма $ABCD$: Ромб $ABCD$ принадлежит пл.П2



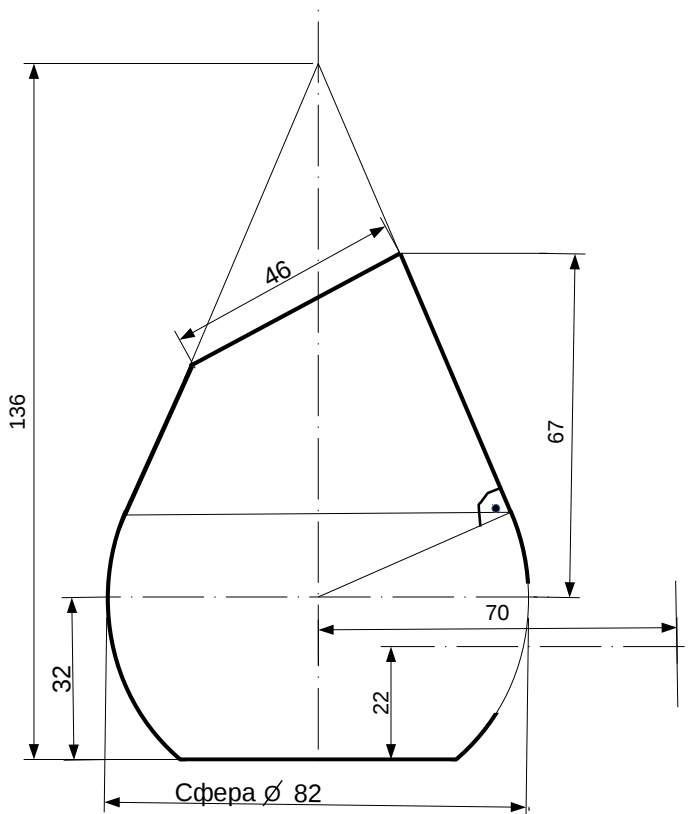
ИНДИВИДУАЛЬНЫЕ ЗАДАНИЯ ПО ИНЖЕНЕРНОЙ ГЕОМЕТРИИ

Студент ФИО: _____ группа: _____

СОГЛАСОВАНО: преподаватель _____

2. Проектирование переходника

Корпус



1. Сконструировать 3d модель переходника, состоящего из корпуса, верхнего и нижнего патрубков.

2. Установочный торец верхнего патрубка совпадает с плоскостью среза корпуса, а ось патрубка перпендикулярна этой плоскости. Длина патрубка – 50 мм.

3. Нижний патрубок – прямой круговой цилиндр диаметром 38 мм, пересекает корпус в месте заданной оси. Длина патрубка ограничена габаритным размером.

4*. Внутри переходника имеется сквозное рабочее отверстие, проходящее по осям корпуса и патрубков. Диаметр отверстия задать по минимальной толщине стенки 5 мм.

5. Построить ассоциативный чертеж из 3 проекций и изометрии переходника с указанием опорных точек линий пересечения.

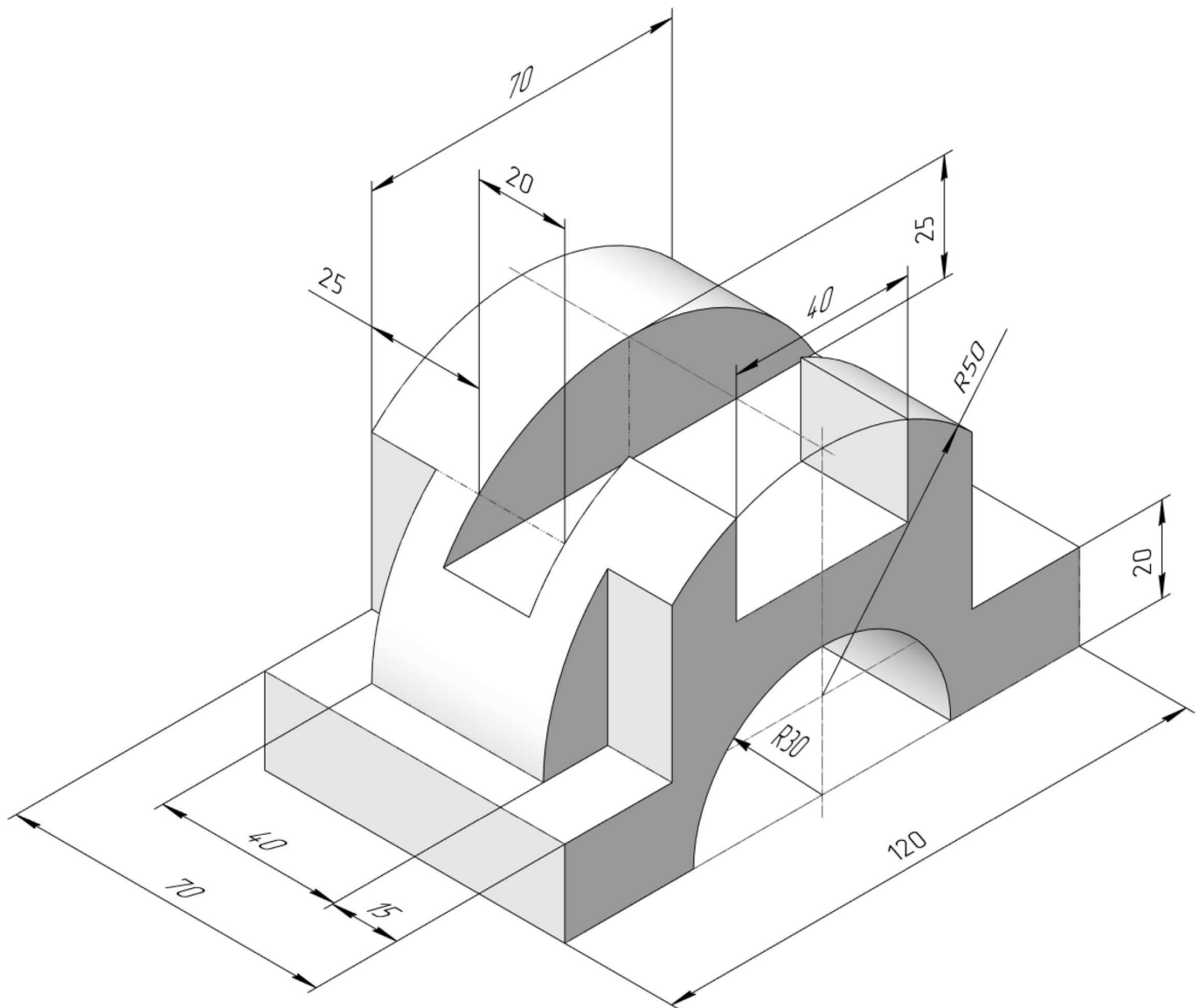
ИНДИВИДУАЛЬНЫЕ ЗАДАНИЯ ПО ИНЖЕНЕРНОЙ ГЕОМЕТРИИ

Студент ФИО: _____ группа: _____

СОГЛАСОВАНО: преподаватель _____

3. Виды

По изображению детали “Корпус” построить 3d-модель. Создать ассоциативный чертеж 3-х видов детали. Нанести размеры и оформить чертеж в соответствии с требованиями стандартов ЕСКД. Построения выполнить на формате А3 в масштабе 1:1.



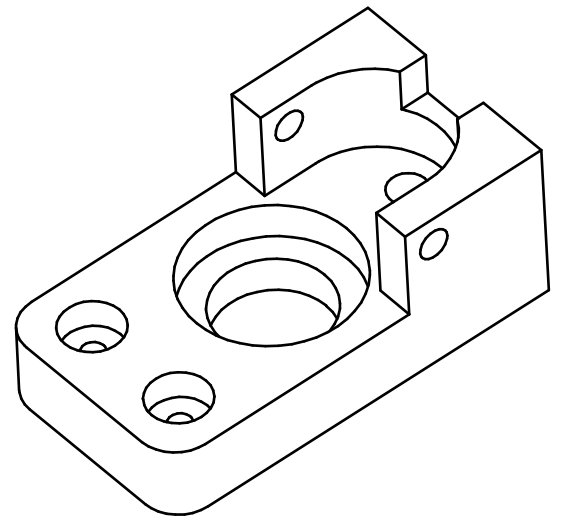
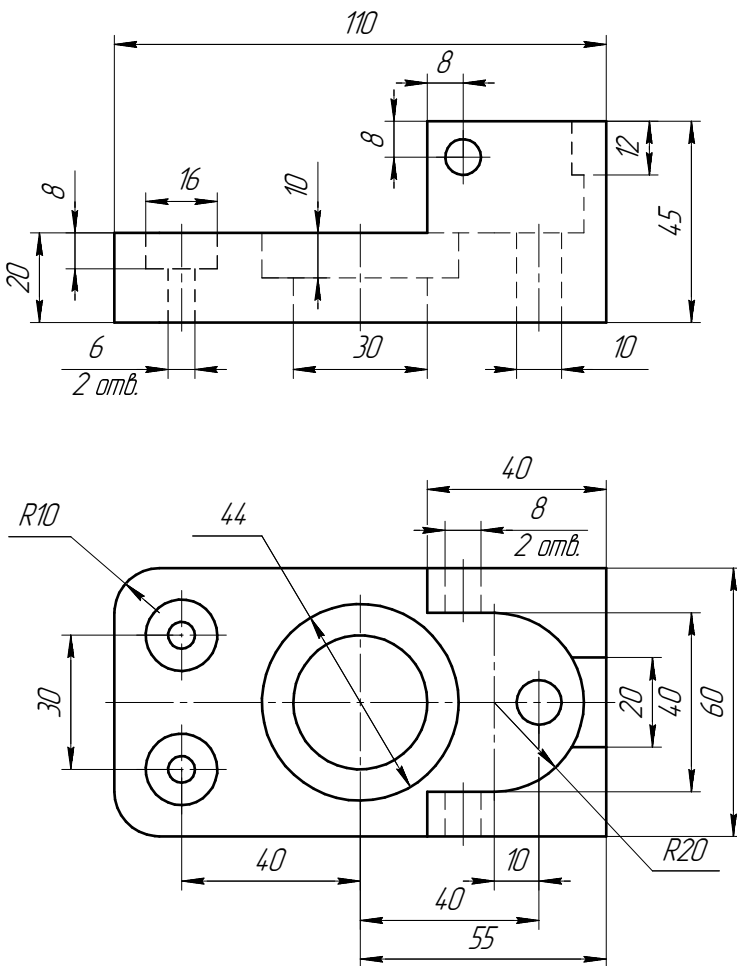
ИНДИВИДУАЛЬНЫЕ ЗАДАНИЯ ПО ИНЖЕНЕРНОЙ ГЕОМЕТРИИ

Студент ФИО: _____ группа: _____

СОГЛАСОВАНО: преподаватель _____

4. Простые разрезы

По 2-м видам детали построить 3d-модель. Создать ассоциативный чертеж с *необходимым количеством изображений с применением простых разрезов*. Рационально нанести размеры: необходимо откорректировать нанесение представленных в задании размеров в строгом соответствии со стандартом, не оставляя ни одно из изображений без размеров, а также добавить отсутствующие знаки диаметров; оформить чертеж в соответствии с требованиями стандартов ЕСКД. Построения выполнить на формате А3 в масштабе 1:1.



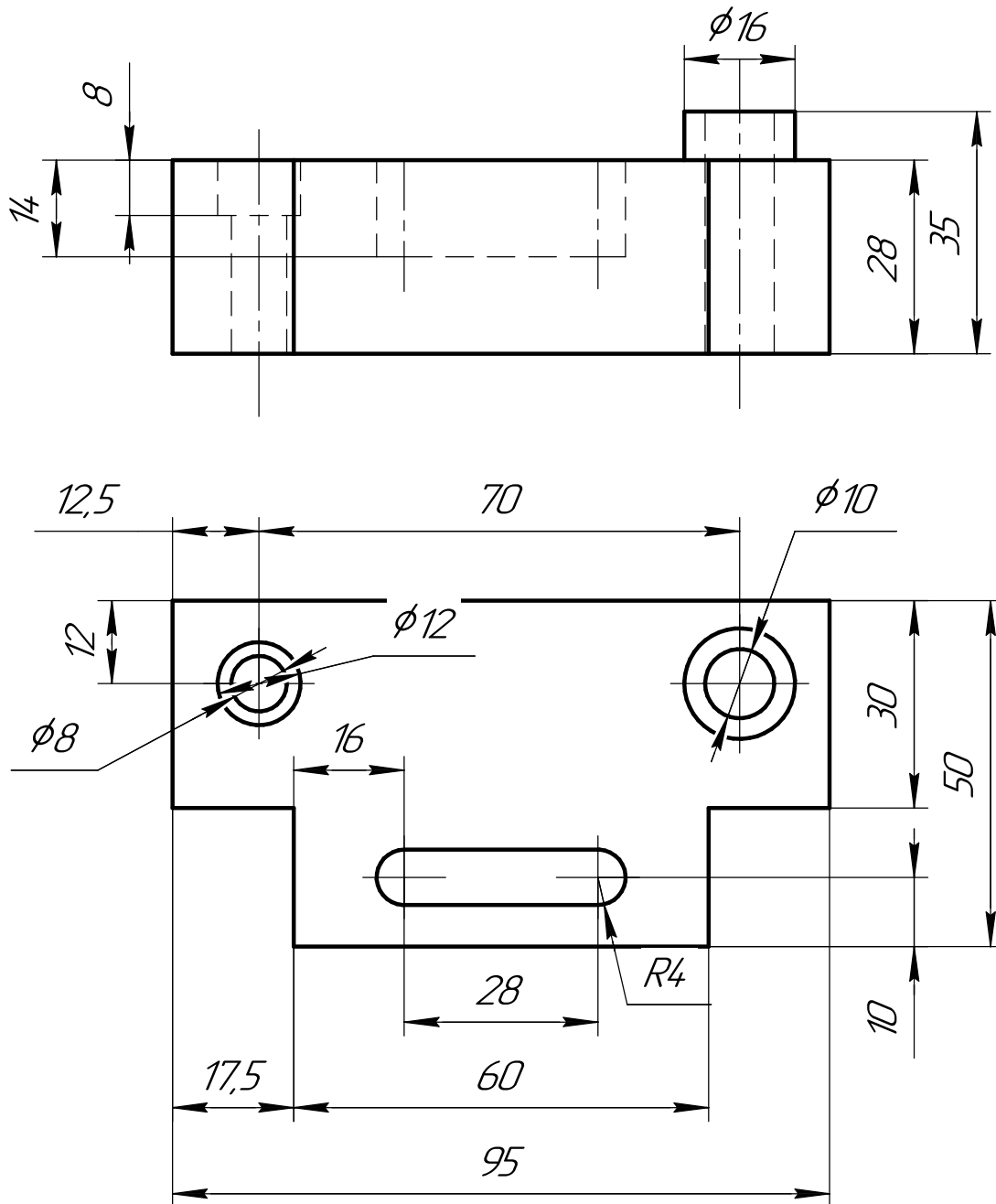
ИНДИВИДУАЛЬНЫЕ ЗАДАНИЯ ПО ИНЖЕНЕРНОЙ ГЕОМЕТРИИ

Студент ФИО: _____ группа: _____

СОГЛАСОВАНО: преподаватель _____

5. Сложные разрезы

По двум видам детали “Кронштейн” построить чертеж с выполнением сложного разреза. Нанести размеры и оформить чертеж в соответствии с требованиями стандартов ЕСКД. Построения выполнить на формат А4 в масштабе 1:1.



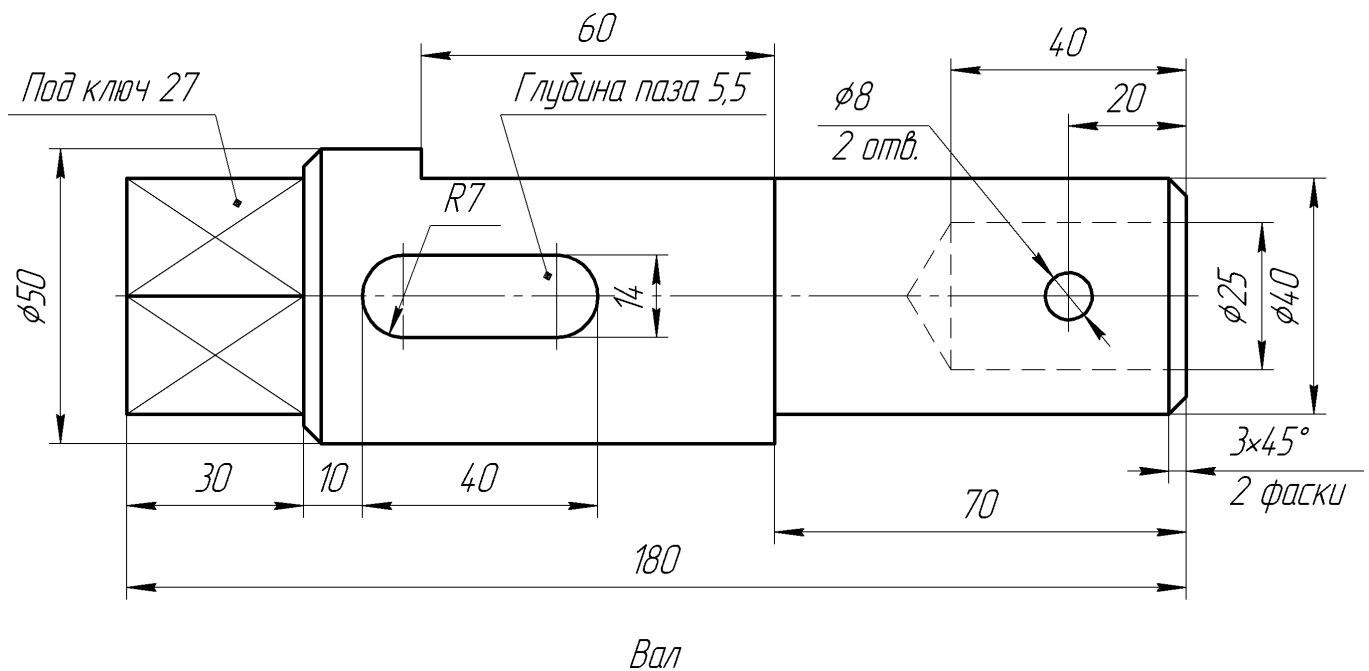
ИНДИВИДУАЛЬНЫЕ ЗАДАНИЯ ПО ИНЖЕНЕРНОЙ ГЕОМЕТРИИ

Студент ФИО: _____ группа: _____

СОГЛАСОВАНО: преподаватель _____

6. Сечения

Доработать главное изображение детали “Вал”, рационально используя местные разрезы. Построить необходимые сечения. Нанести размеры и оформить чертеж в соответствии с требованиями стандартов ЕСКД. Построения выполнить на формате А3 в масштабе 1:1.



ИНДИВИДУАЛЬНЫЕ ЗАДАНИЯ ПО ИНЖЕНЕРНОЙ ГЕОМЕТРИИ

Студент ФИО: _____ группа: _____

СОГЛАСОВАНО: преподаватель _____

1. Построение призмы

1. Построить три проекции прямой призмы, одно основание которой ($ABCD$) принадлежит какой-либо из плоскостей проекций, а другое – $KLMN$ занимает общее положение. Заданы следующие условия для построения:

- форма основания $ABCD$;
- координаты точек ребер K и L ;
- координаты точки M (недостающие координаты получают построением);
- координаты точки N получают только построением.

2. Определить и обозначить видимость вершин оснований и ребер призмы.

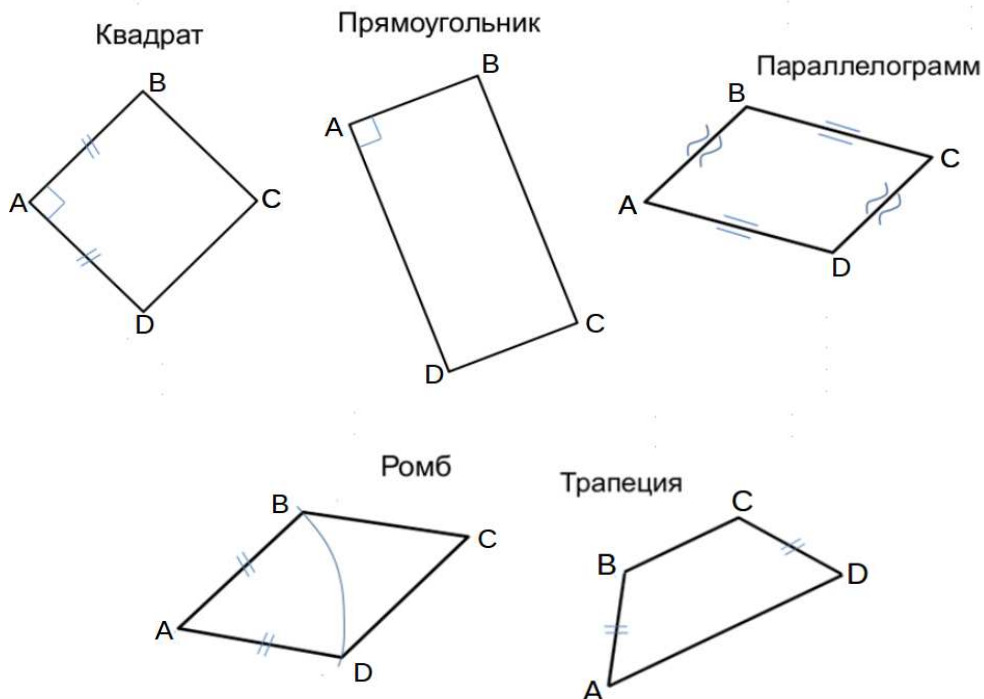
3. Найти натуральную величину (н.в.) основания $KLMN$.

4. Построить 3-d модель призмы.

Исходные данные:

	X	Y	Z
A	20	0	37
K	20	28	37
L	44	35	14
M	79	69	–

Форма $ABCD$: Прямоугольник $ABCD$ принадлежит пл. Π_2

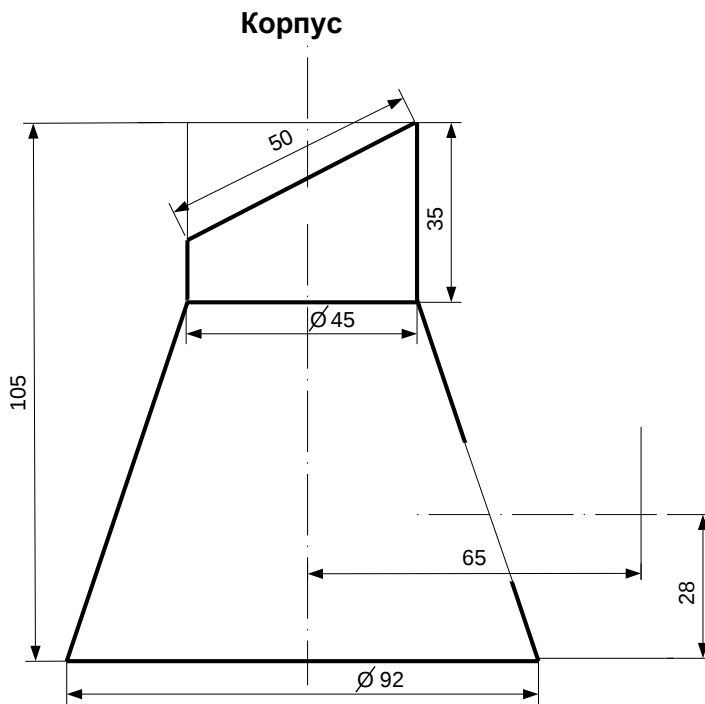


ИНДИВИДУАЛЬНЫЕ ЗАДАНИЯ ПО ИНЖЕНЕРНОЙ ГЕОМЕТРИИ

Студент ФИО: _____ группа: _____

СОГЛАСОВАНО: преподаватель _____

2. Проектирование переходника



1. Сконструировать 3d модель переходника, состоящего из корпуса, верхнего и нижнего патрубков.

2. Установочный торец верхнего патрубка совпадает с плоскостью среза корпуса, а ось патрубка перпендикулярна этой плоскости. Длина патрубка – 50 мм.

3. Нижний патрубок – прямой круговой цилиндр диаметром 42 мм, пересекает корпус в месте заданной оси. Длина патрубка ограничена габаритным размером.

4*. Внутри переходника имеется сквозное рабочее отверстие, проходящее по осям корпуса и патрубков. Диаметр отверстия задать по минимальной толщине стенки 5 мм.

5. Построить ассоциативный чертеж из 3 проекций и изометрии переходника с указанием опорных точек линий пересечения.

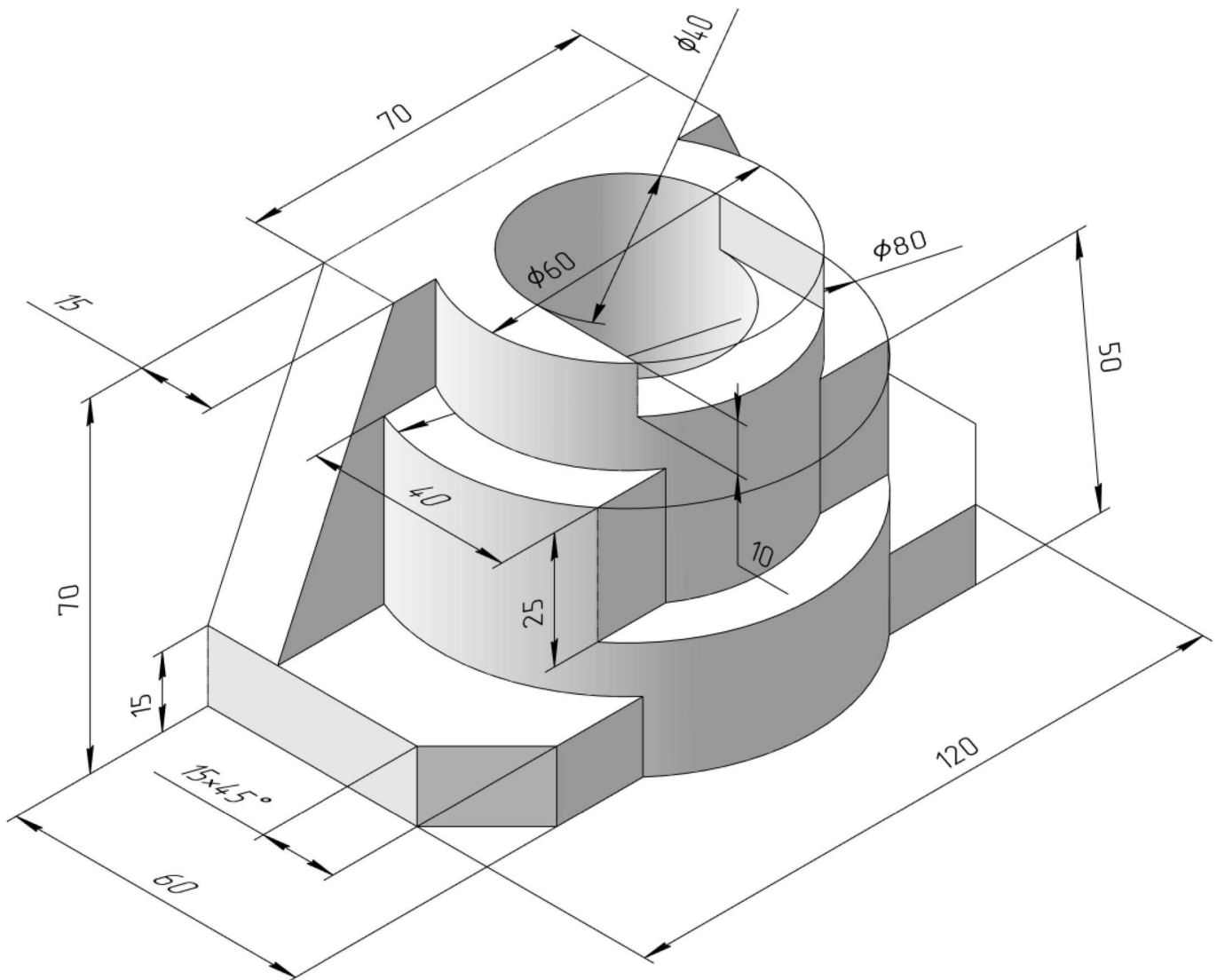
ИНДИВИДУАЛЬНЫЕ ЗАДАНИЯ ПО ИНЖЕНЕРНОЙ ГЕОМЕТРИИ

Студент ФИО: _____ группа: _____

СОГЛАСОВАНО: преподаватель _____

3. Виды

По изображению детали “Корпус” построить 3d-модель. Создать ассоциативный чертеж 3-х видов детали. Нанести размеры и оформить чертеж в соответствии с требованиями стандартов ЕСКД. Построения выполнить на формате А3 в масштабе 1:1.



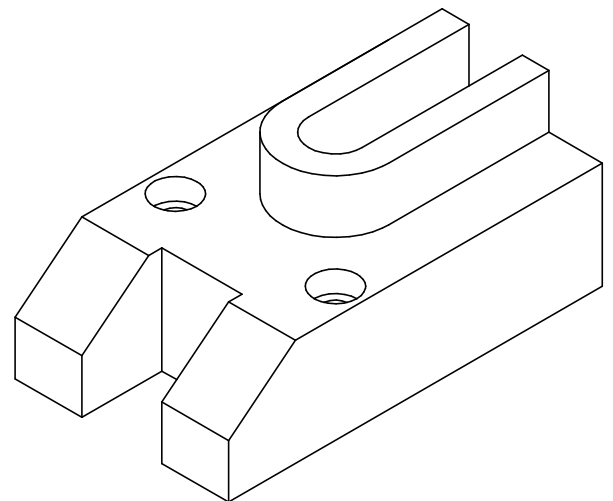
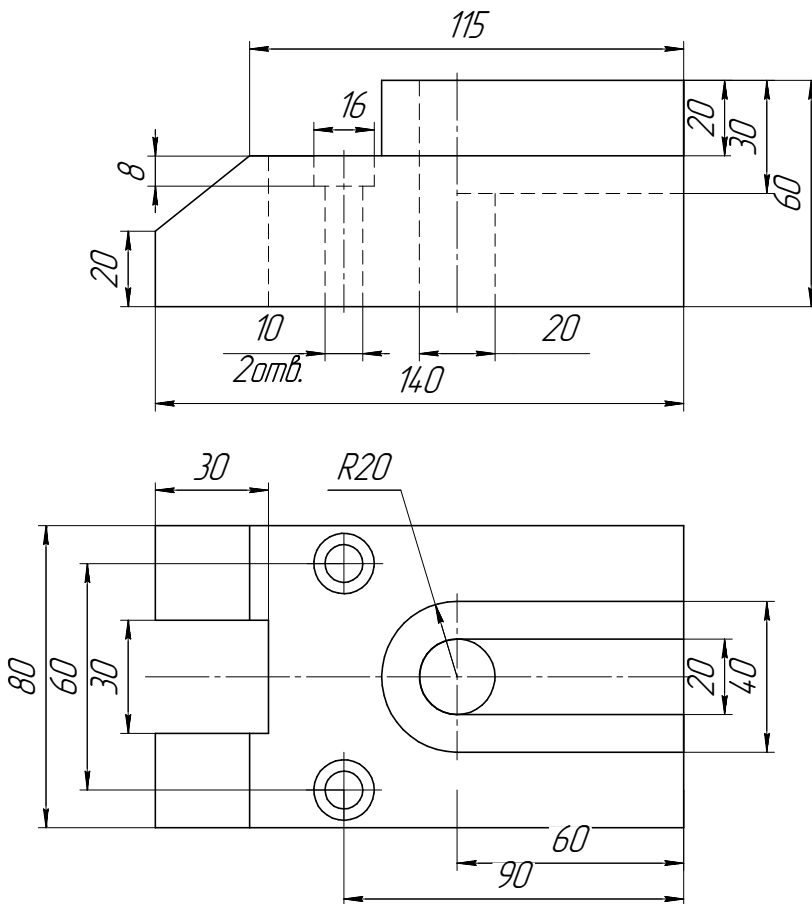
ИНДИВИДУАЛЬНЫЕ ЗАДАНИЯ ПО ИНЖЕНЕРНОЙ ГЕОМЕТРИИ

Студент ФИО: _____ группа: _____

СОГЛАСОВАНО: преподаватель _____

4. Простые разрезы

По 2-м видам детали построить 3d-модель. Создать ассоциативный чертеж с *необходимым количеством изображений с применением простых разрезов*. Рационально нанести размеры: необходимо откорректировать нанесение представленных в задании размеров в строгом соответствии со стандартом, не оставляя ни одно из изображений без размеров, а также добавить отсутствующие знаки диаметров; оформить чертеж в соответствии с требованиями стандартов ЕСКД. Построения выполнить на формате А3 в масштабе 1:1.



Основание

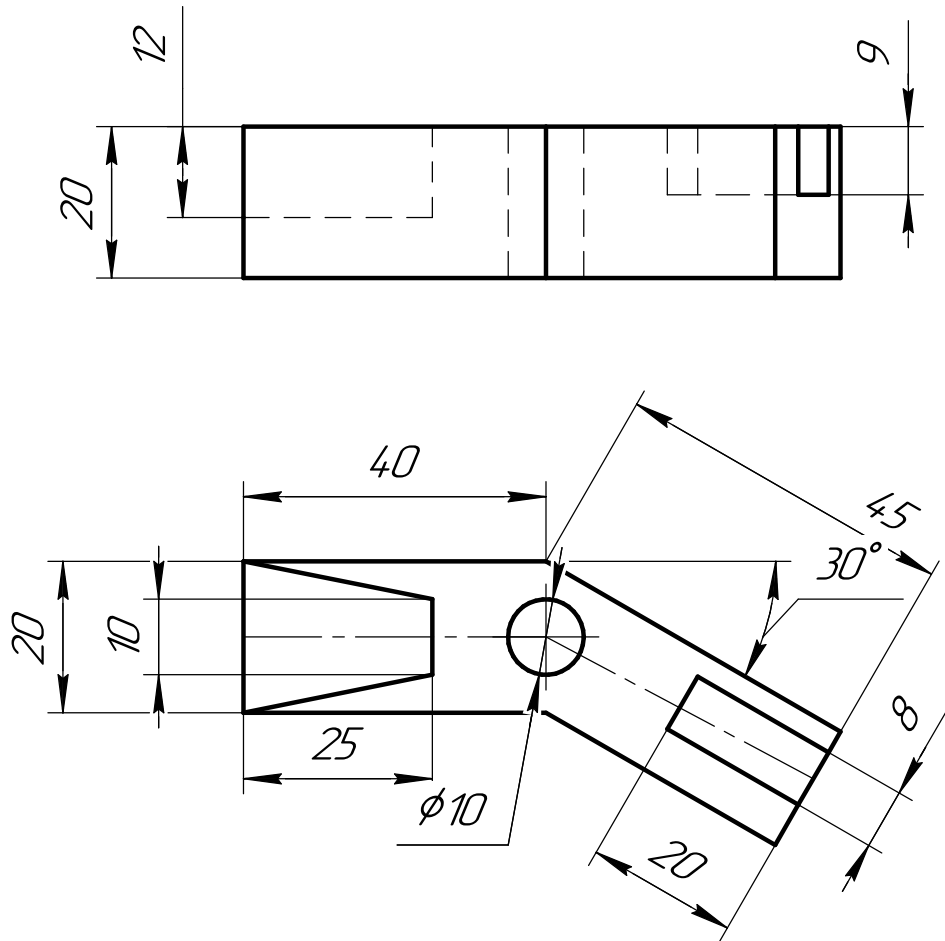
ИНДИВИДУАЛЬНЫЕ ЗАДАНИЯ ПО ИНЖЕНЕРНОЙ ГЕОМЕТРИИ

Студент ФИО: _____ группа: _____

СОГЛАСОВАНО: преподаватель _____

5. Сложные разрезы

По двум видам детали “Кронштейн” построить чертеж с выполнением сложного разреза. Нанести размеры и оформить чертеж в соответствии с требованиями стандартов ЕСКД. Построения выполнить на формат А4 в масштабе 1:1.



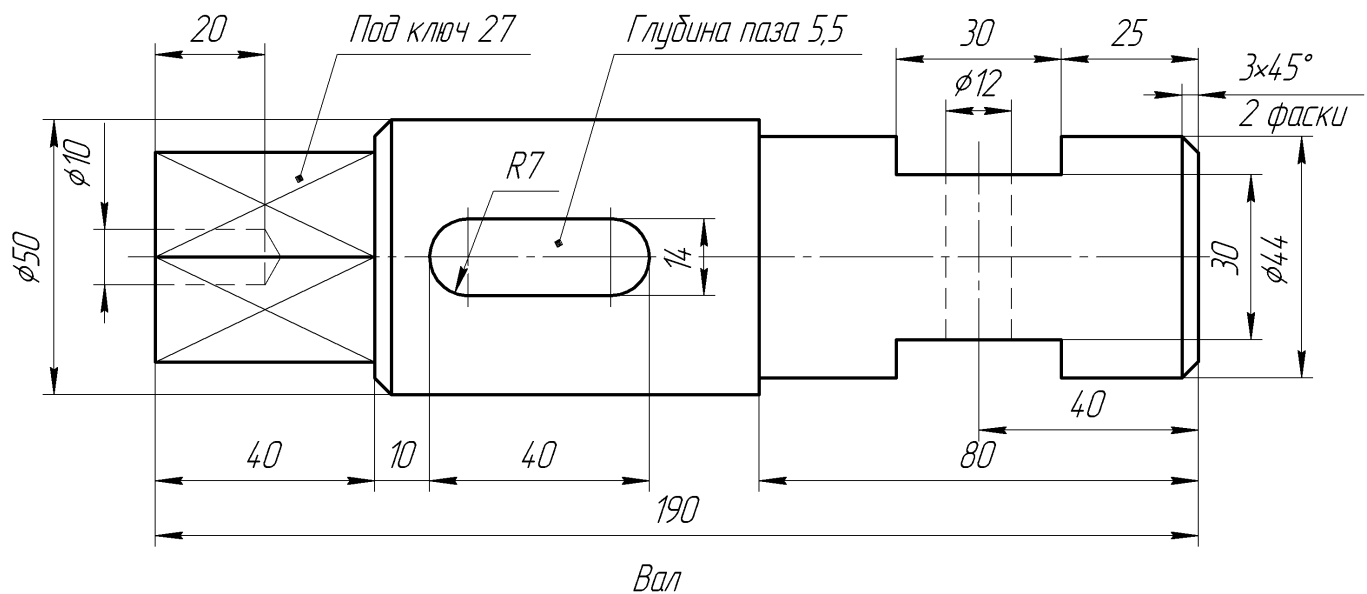
ИНДИВИДУАЛЬНЫЕ ЗАДАНИЯ ПО ИНЖЕНЕРНОЙ ГЕОМЕТРИИ

Студент ФИО: _____ группа: _____

СОГЛАСОВАНО: преподаватель _____

6. Сечения

Доработать главное изображение детали “Вал”, рационально используя местные разрезы. Построить необходимые сечения. Нанести размеры и оформить чертеж в соответствии с требованиями стандартов ЕСКД. Построения выполнить на формате А3 в масштабе 1:1.



ИНДИВИДУАЛЬНЫЕ ЗАДАНИЯ ПО ИНЖЕНЕРНОЙ ГЕОМЕТРИИ

Студент ФИО: _____ группа: _____

СОГЛАСОВАНО: преподаватель _____

1. Построение призмы

1. Построить три проекции прямой призмы, одно основание которой ($ABCD$) принадлежит какой-либо из плоскостей проекций, а другое – $KLMN$ занимает общее положение. Заданы следующие условия для построения:

- форма основания $ABCD$;
- координаты точек ребер K и L ;
- координаты точки M (недостающие координаты получают построением);
- координаты точки N получают только построением.

2. Определить и обозначить видимость вершин оснований и ребер призмы.

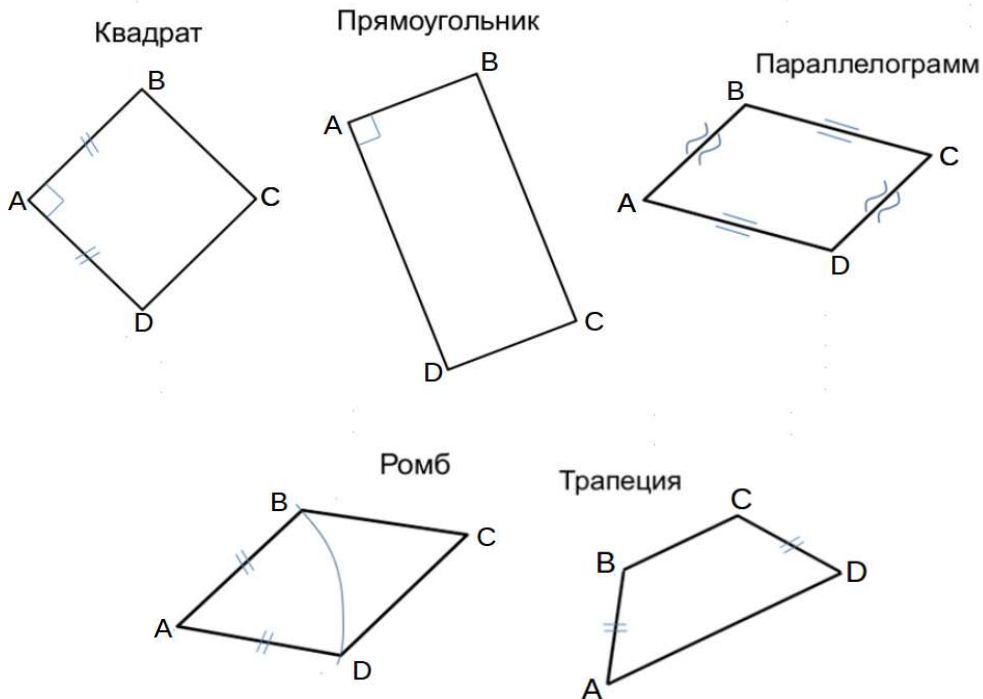
3. Найти натуральную величину (н.в.) основания $KLMN$.

4. Построить 3-d модель призмы.

Исходные данные:

	X	Y	Z
A	20	0	22
K	20	52	22
L	75	35	33
M	92	62	–

Форма $ABCD$: Ромб $ABCD$ принадлежит пл.П2

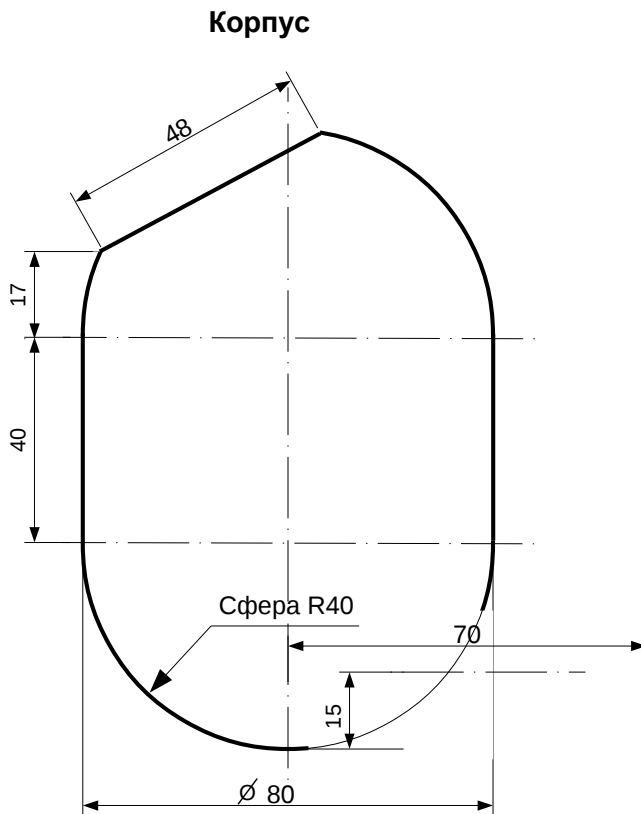


ИНДИВИДУАЛЬНЫЕ ЗАДАНИЯ ПО ИНЖЕНЕРНОЙ ГЕОМЕТРИИ

Студент ФИО: _____ группа: _____

СОГЛАСОВАНО: преподаватель _____

2. Проектирование переходника



1. Сконструировать 3d модель переходника, состоящего из корпуса, верхнего и нижнего патрубков.

2. Установочный торец верхнего патрубка совпадает с плоскостью среза корпуса, а ось патрубка перпендикулярна этой плоскости. Длина патрубка – 50 мм.

3. Нижний патрубок – прямой круговой цилиндр диаметром 30 мм, пересекает корпус в месте заданной оси. Длина патрубка ограничена габаритным размером.

4*. Внутри переходника имеется сквозное рабочее отверстие, проходящее по осям корпуса и патрубков. Диаметр отверстия задать по минимальной толщине стенки 5 мм.

5. Построить ассоциативный чертеж из 3 проекций и изометрии переходника с указанием опорных точек линий пересечения.

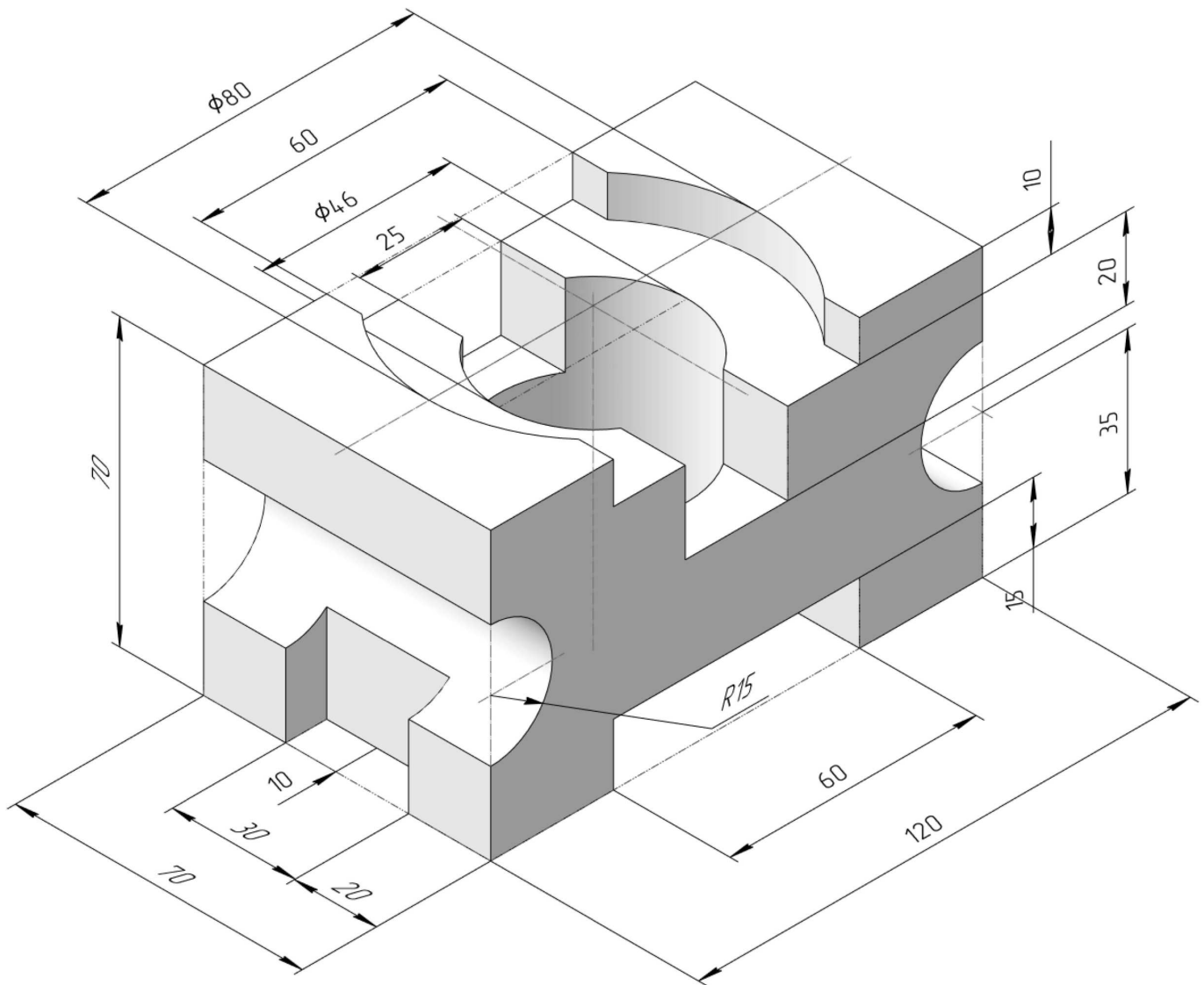
ИНДИВИДУАЛЬНЫЕ ЗАДАНИЯ ПО ИНЖЕНЕРНОЙ ГЕОМЕТРИИ

Студент ФИО: _____ группа: _____

СОГЛАСОВАНО: преподаватель _____

3. Виды

По изображению детали “Корпус” построить 3d-модель. Создать ассоциативный чертеж 3-х видов детали. Нанести размеры и оформить чертеж в соответствии с требованиями стандартов ЕСКД. Построения выполнить на формате А3 в масштабе 1:1.



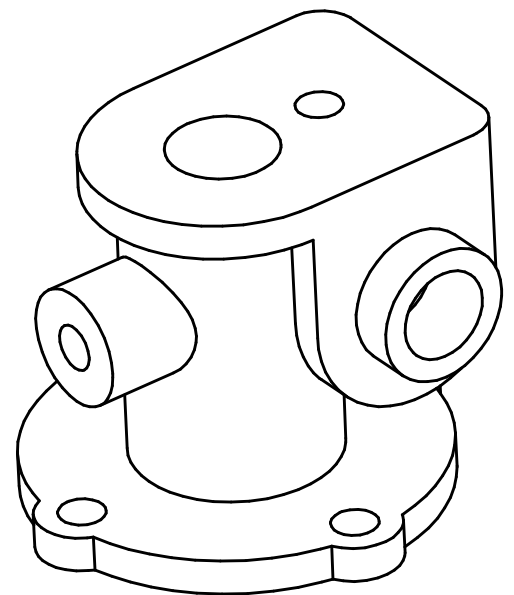
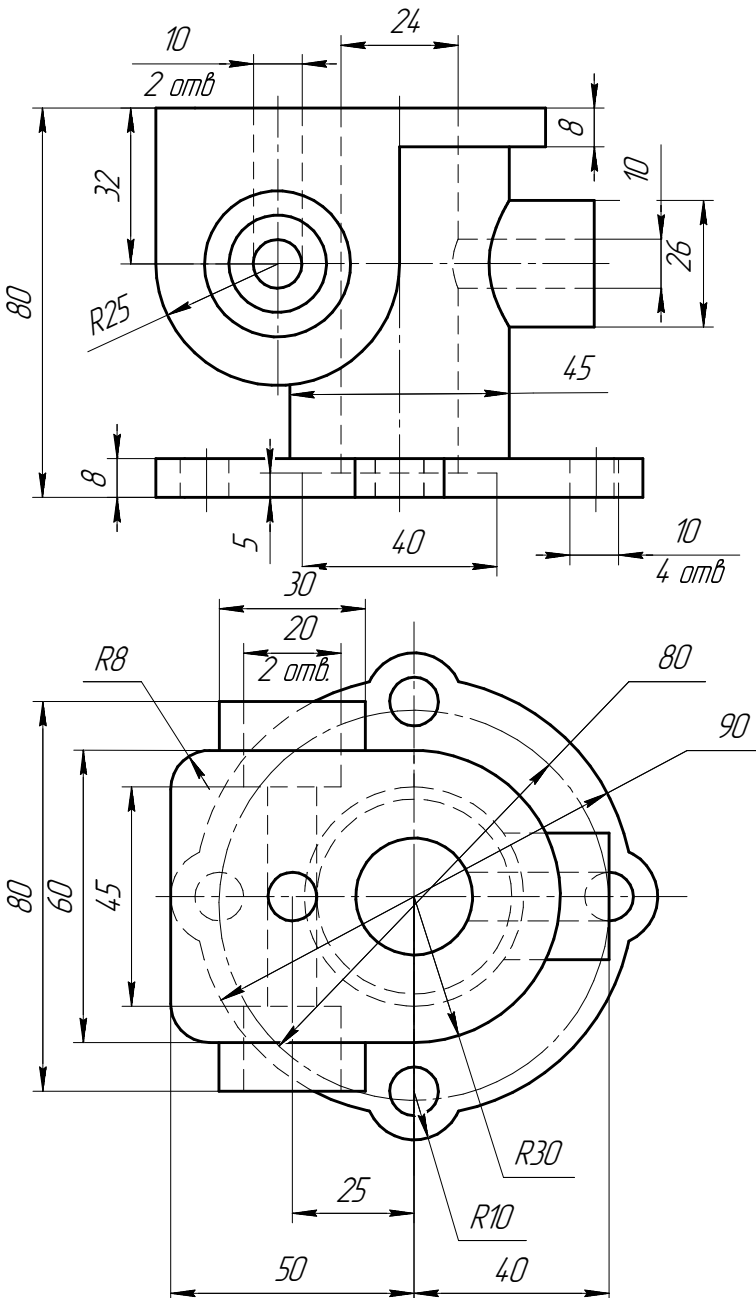
ИНДИВИДУАЛЬНЫЕ ЗАДАНИЯ ПО ИНЖЕНЕРНОЙ ГЕОМЕТРИИ

Студент ФИО: _____ группа: _____

СОГЛАСОВАНО: преподаватель _____

4. Простые разрезы

По 2-м видам детали построить 3d-модель. Создать ассоциативный чертеж с необходимым количеством изображений с применением простых разрезов. Рационально нанести размеры: необходимо откорректировать нанесение представленных в задании размеров в строгом соответствии со стандартом, не оставляя ни одно из изображений без размеров, а также добавить отсутствующие знаки диаметров; оформить чертеж в соответствии с требованиями стандартов ЕСКД. Построения выполнить на формате А3 в масштабе 1:1.



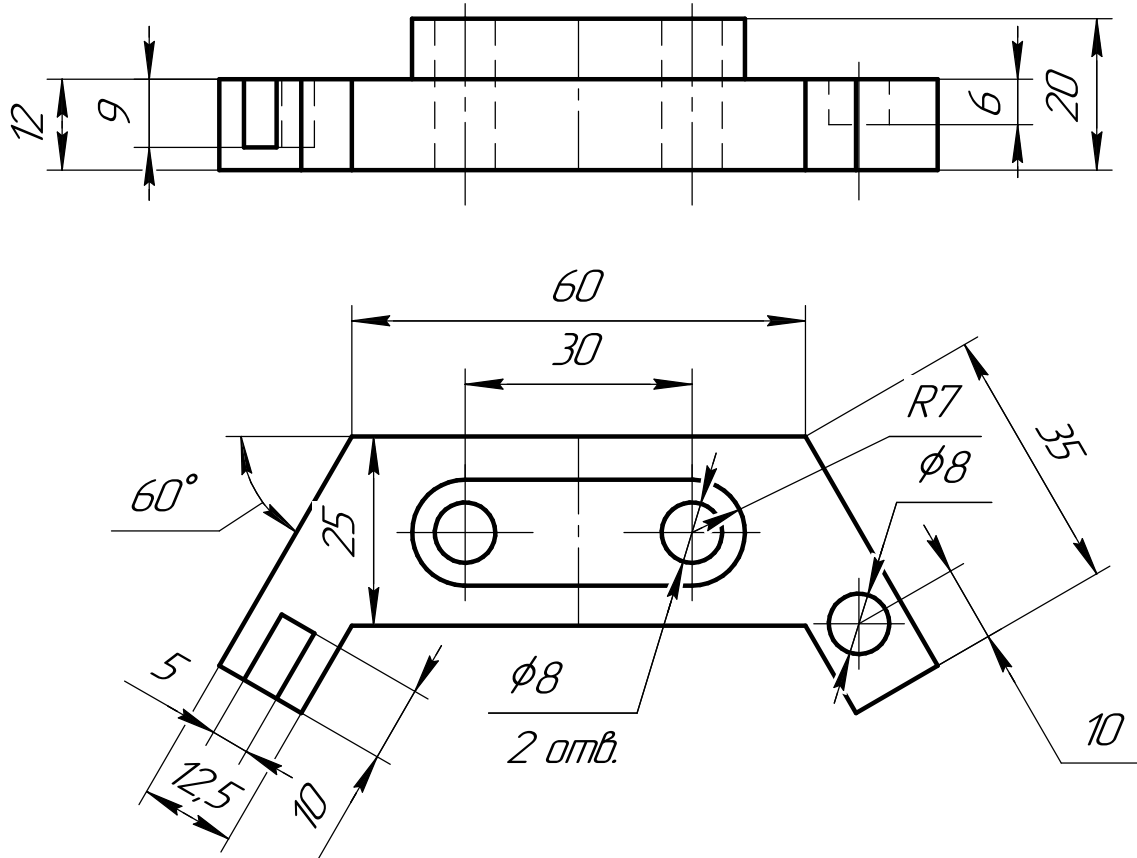
ИНДИВИДУАЛЬНЫЕ ЗАДАНИЯ ПО ИНЖЕНЕРНОЙ ГЕОМЕТРИИ

Студент ФИО: _____ группа: _____

СОГЛАСОВАНО: преподаватель _____

5. Сложные разрезы

По двум видам детали “Кронштейн” построить чертеж с выполнением сложного разреза. Нанести размеры и оформить чертеж в соответствии с требованиями стандартов ЕСКД. Построения выполнить на формат А4 в масштабе 1:1.



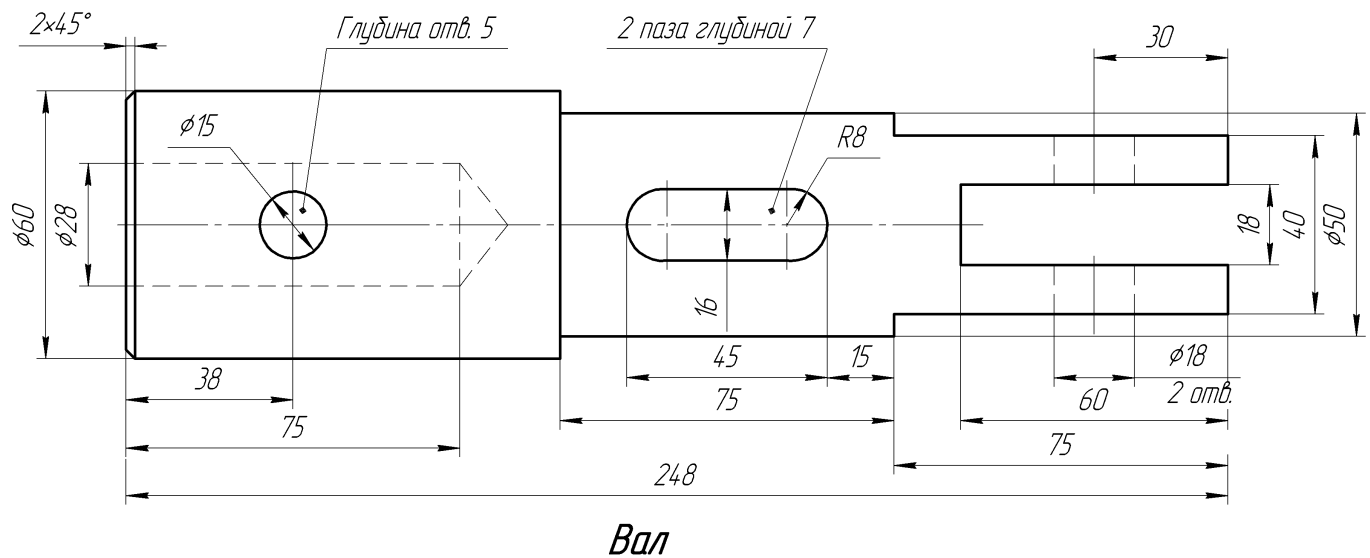
ИНДИВИДУАЛЬНЫЕ ЗАДАНИЯ ПО ИНЖЕНЕРНОЙ ГЕОМЕТРИИ

Студент ФИО: _____ группа: _____

СОГЛАСОВАНО: преподаватель _____

6. Сечения

Доработать главное изображение детали “Вал”, рационально используя местные разрезы. Построить необходимые сечения. Нанести размеры и оформить чертеж в соответствии с требованиями стандартов ЕСКД. Построения выполнить на формате А3 в масштабе 1:1.



ИНДИВИДУАЛЬНЫЕ ЗАДАНИЯ ПО ИНЖЕНЕРНОЙ ГЕОМЕТРИИ

Студент ФИО: _____ группа: _____

СОГЛАСОВАНО: преподаватель _____

1. Построение призмы

1. Построить три проекции прямой призмы, одно основание которой ($ABCD$) принадлежит какой-либо из плоскостей проекций, а другое – $KLMN$ занимает общее положение. Заданы следующие условия для построения:

- форма основания $ABCD$;
- координаты точек ребер K и L ;
- координаты точки M (недостающие координаты получают построением);
- координаты точки N получают только построением.

2. Определить и обозначить видимость вершин оснований и ребер призмы.

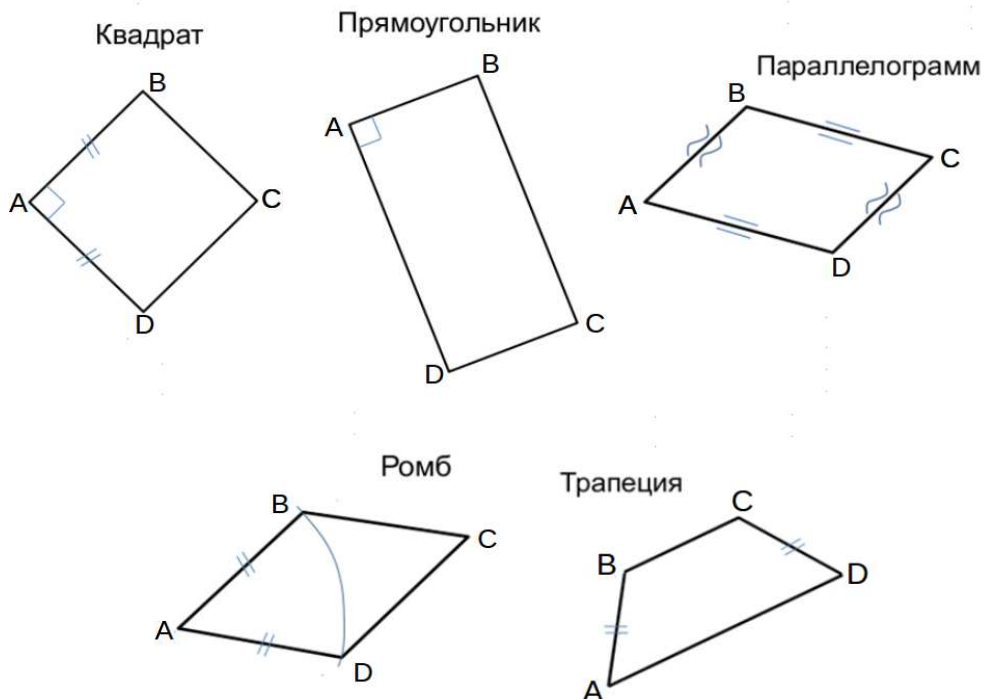
3. Найти натуральную величину (н.в.) основания $KLMN$.

4. Построить 3-d модель призмы.

Исходные данные:

	X	Y	Z
A	74	35	0
K	74	35	30
L	50	17	36
M	21	–	68

Форма $ABCD$: Прямоугольник $ABCD$ принадлежит пл. Π_1

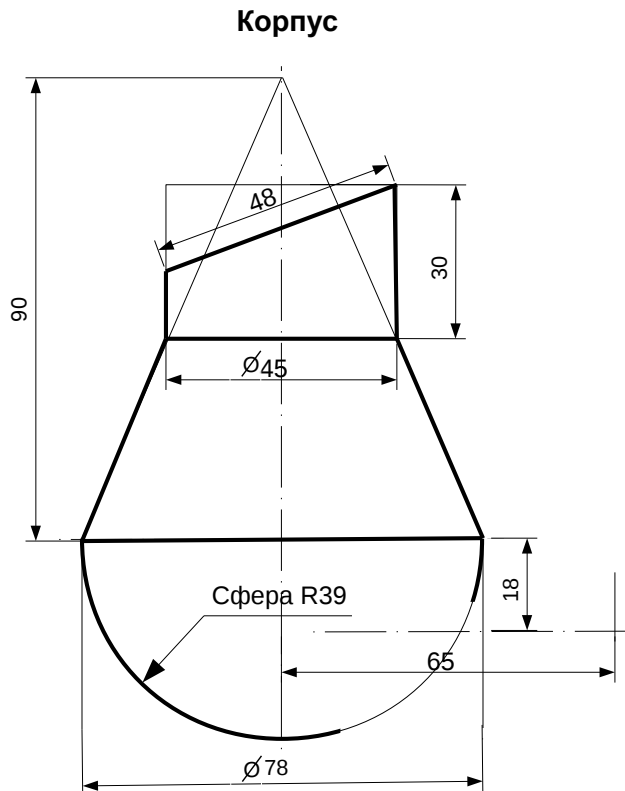


ИНДИВИДУАЛЬНЫЕ ЗАДАНИЯ ПО ИНЖЕНЕРНОЙ ГЕОМЕТРИИ

Студент ФИО: _____ группа: _____

СОГЛАСОВАНО: преподаватель _____

2. Проектирование переходника



1. Сконструировать 3d модель переходника, состоящего из корпуса, верхнего и нижнего патрубков.

2. Установочный торец верхнего патрубка совпадает с плоскостью среза корпуса, а ось патрубка перпендикулярна этой плоскости. Длина патрубка – 50 мм.

3. Нижний патрубок – прямой круговой цилиндр диаметром 36 мм, пересекает корпус в месте заданной оси. Длина патрубка ограничена габаритным размером.

4*. Внутри переходника имеется сквозное рабочее отверстие, проходящее по осям корпуса и патрубков. Диаметр отверстия задать по минимальной толщине стенки 5 мм.

5. Построить ассоциативный чертеж из 3 проекций и изометрии переходника с указанием опорных точек линий пересечения.

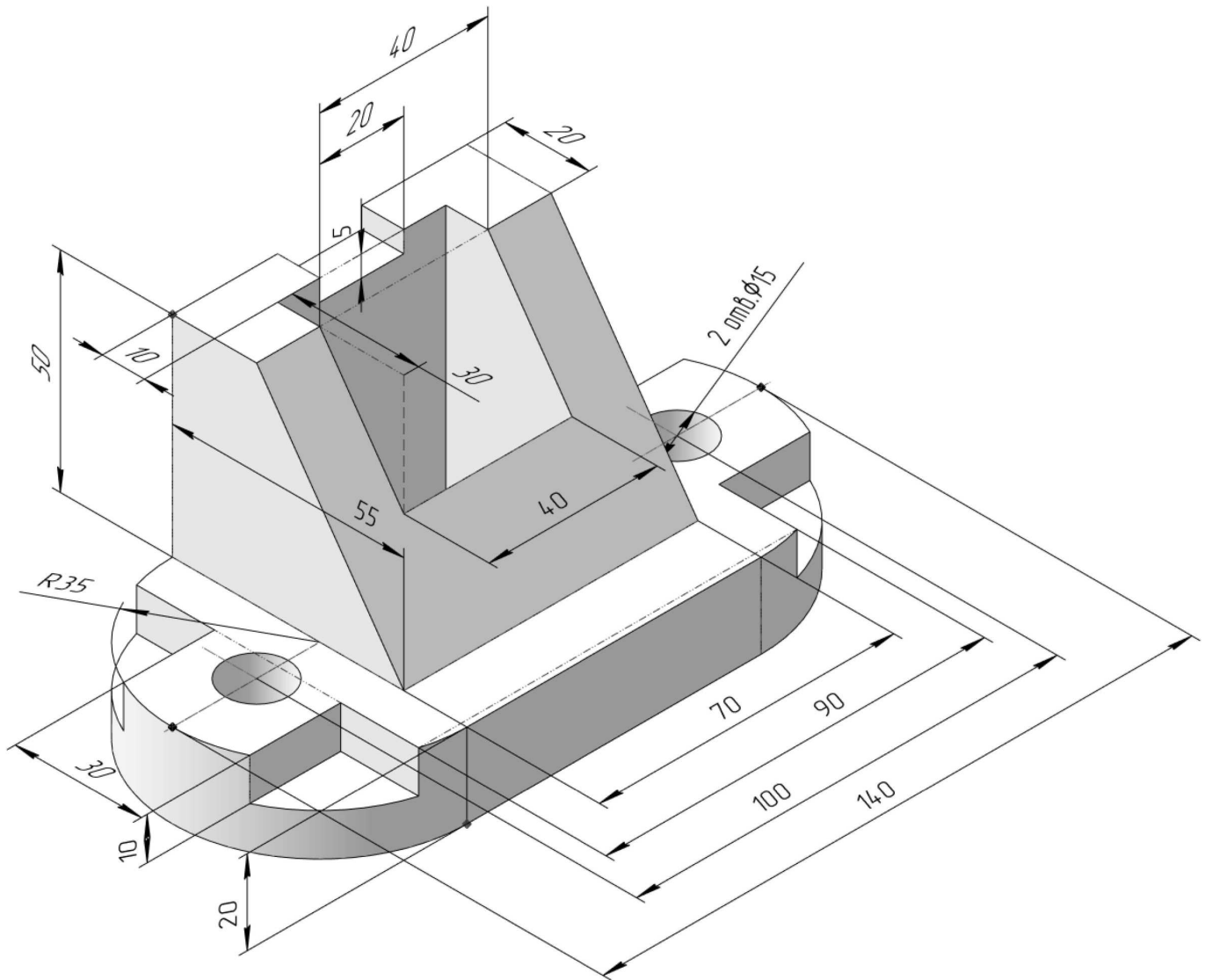
ИНДИВИДУАЛЬНЫЕ ЗАДАНИЯ ПО ИНЖЕНЕРНОЙ ГЕОМЕТРИИ

Студент ФИО: _____ группа: _____

СОГЛАСОВАНО: преподаватель _____

3. Виды

По изображению детали “Корпус” построить 3d-модель. Создать ассоциативный чертеж 3-х видов детали. Нанести размеры и оформить чертеж в соответствии с требованиями стандартов ЕСКД. Построения выполнить на формате А3 в масштабе 1:1.



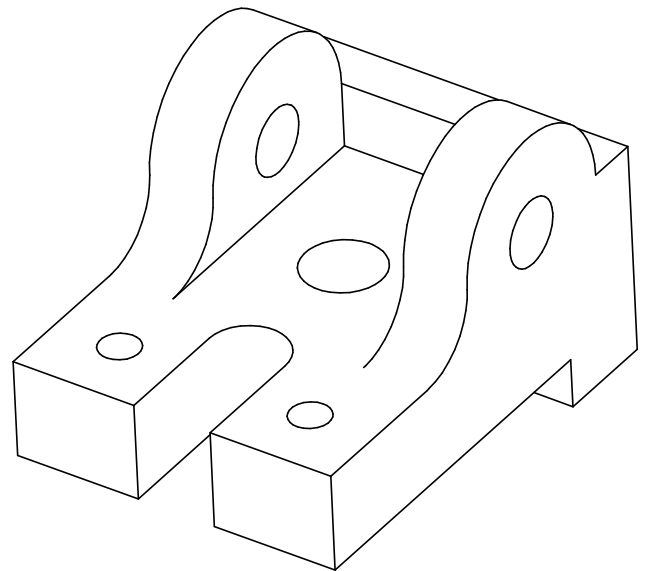
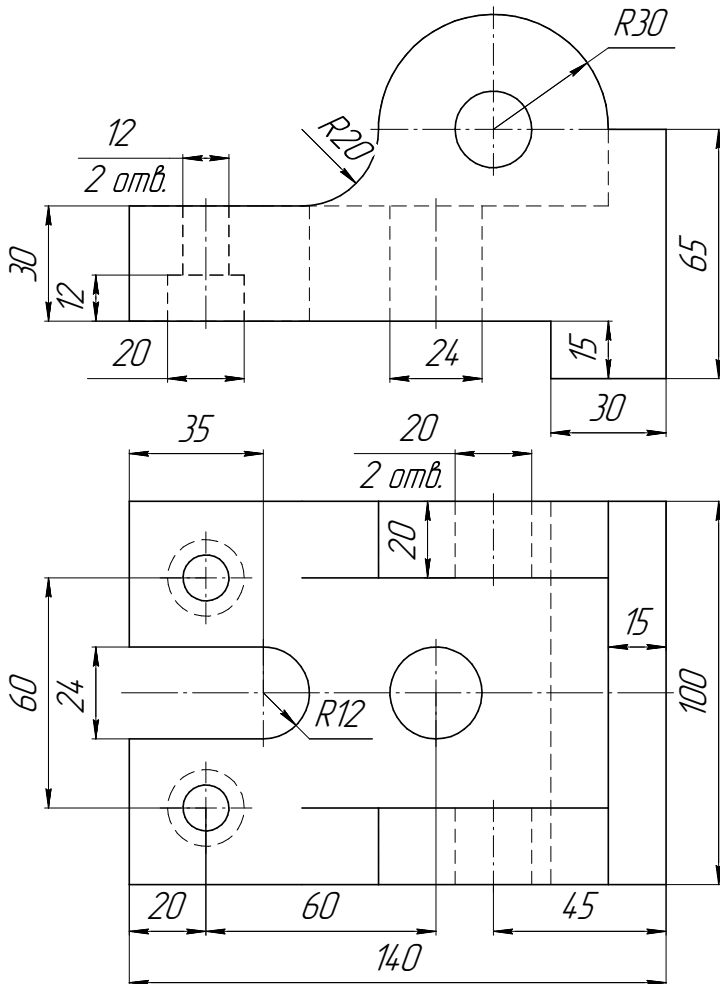
ИНДИВИДУАЛЬНЫЕ ЗАДАНИЯ ПО ИНЖЕНЕРНОЙ ГЕОМЕТРИИ

Студент ФИО: _____ группа: _____

СОГЛАСОВАНО: преподаватель _____

4. Простые разрезы

По 2-м видам детали построить 3d-модель. Создать ассоциативный чертеж с *необходимым количеством изображений с применением простых разрезов*. Рационально нанести размеры: необходимо откорректировать нанесение представленных в задании размеров в строгом соответствии со стандартом, не оставляя ни одно из изображений без размеров, а также добавить отсутствующие знаки диаметров; оформить чертеж в соответствии с требованиями стандартов ЕСКД. Построения выполнить на формате А3 в масштабе 1:1.



Корпус

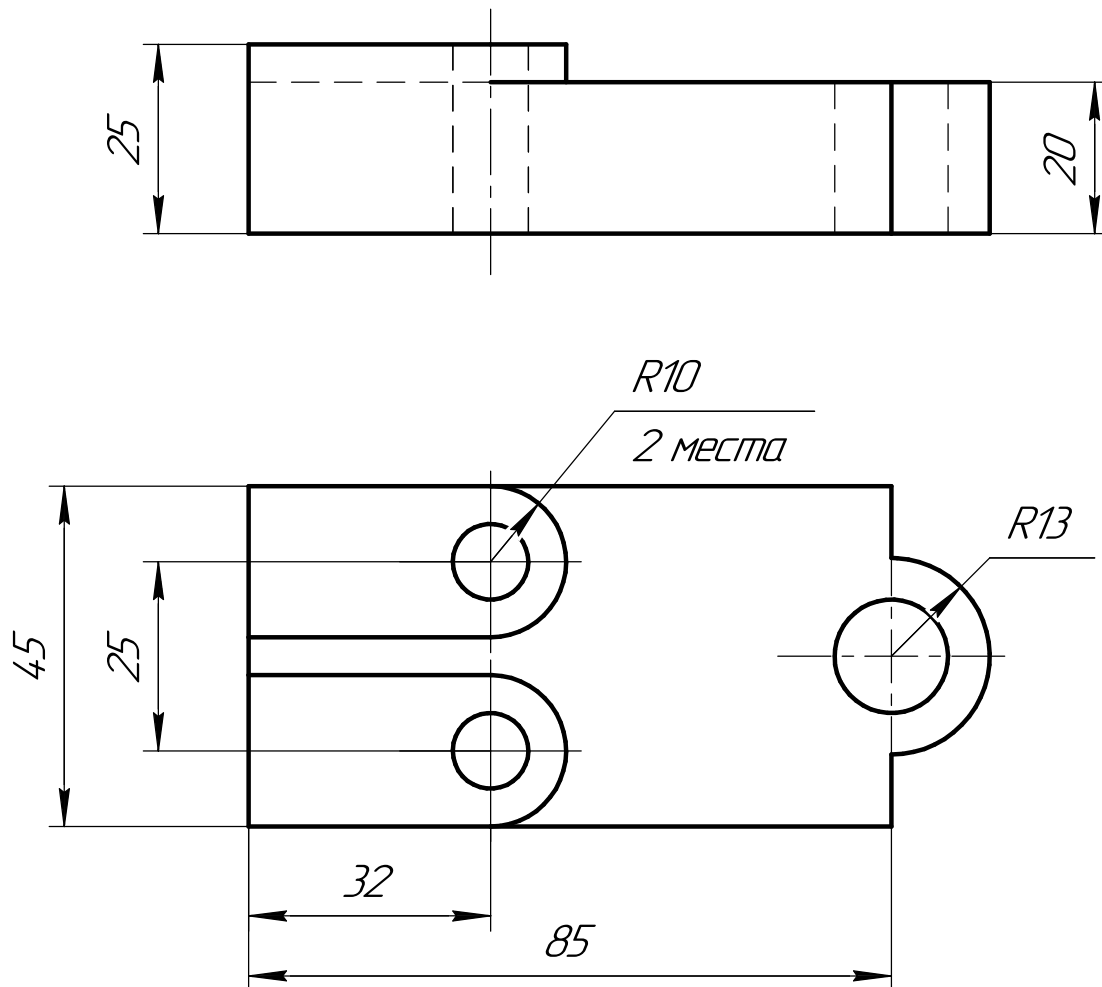
ИНДИВИДУАЛЬНЫЕ ЗАДАНИЯ ПО ИНЖЕНЕРНОЙ ГЕОМЕТРИИ

Студент ФИО: _____ группа: _____

СОГЛАСОВАНО: преподаватель _____

5. Сложные разрезы

По двум видам детали “Кронштейн” построить чертеж с выполнением сложного разреза. Нанести размеры и оформить чертеж в соответствии с требованиями стандартов ЕСКД. Построения выполнить на формат А4 в масштабе 1:1.



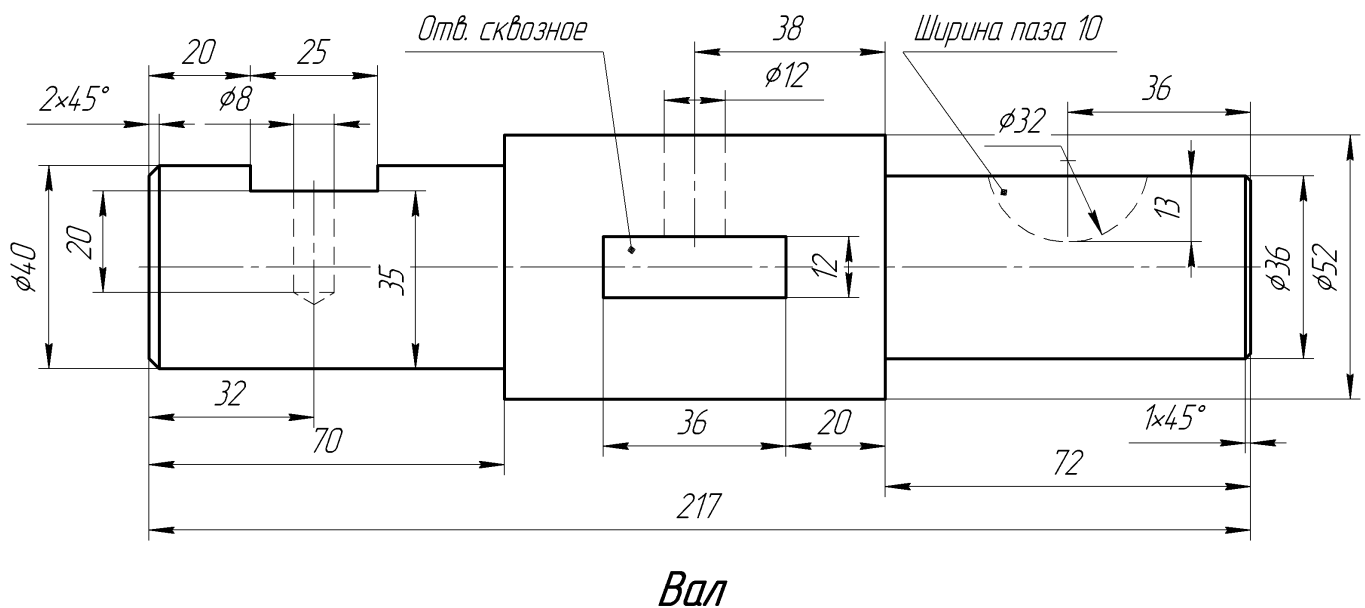
ИНДИВИДУАЛЬНЫЕ ЗАДАНИЯ ПО ИНЖЕНЕРНОЙ ГЕОМЕТРИИ

Студент ФИО: _____ группа: _____

СОГЛАСОВАНО: преподаватель _____

6. Сечения

Доработать главное изображение детали “Вал”, рационально используя местные разрезы. Построить необходимые сечения. Нанести размеры и оформить чертеж в соответствии с требованиями стандартов ЕСКД. Построения выполнить на формате А3 в масштабе 1:1.



ИНДИВИДУАЛЬНЫЕ ЗАДАНИЯ ПО ИНЖЕНЕРНОЙ ГЕОМЕТРИИ

Студент ФИО: _____ группа: _____

СОГЛАСОВАНО: преподаватель _____

1. Построение призмы

1. Построить три проекции прямой призмы, одно основание которой ($ABCD$) принадлежит какой-либо из плоскостей проекций, а другое – $KLMN$ занимает общее положение. Заданы следующие условия для построения:

- форма основания $ABCD$;
- координаты точек ребер K и L ;
- координаты точки M (недостающие координаты получают построением);
- координаты точки N получают только построением.

2. Определить и обозначить видимость вершин оснований и ребер призмы.

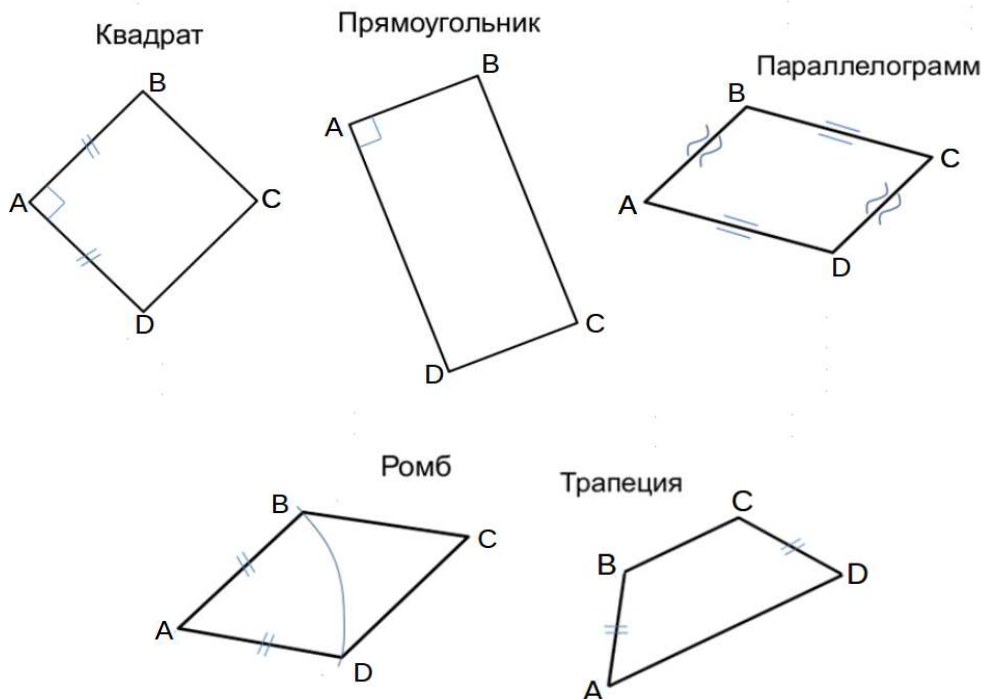
3. Найти натуральную величину (н.в.) основания $KLMN$.

4. Построить 3-d модель призмы.

Исходные данные:

	X	Y	Z
A	88	0	73
K	88	55	73
L	75	33	32
M	20	50	20

Форма $ABCD$: Параллелограмм $ABCD$ принадлежит пл.П2

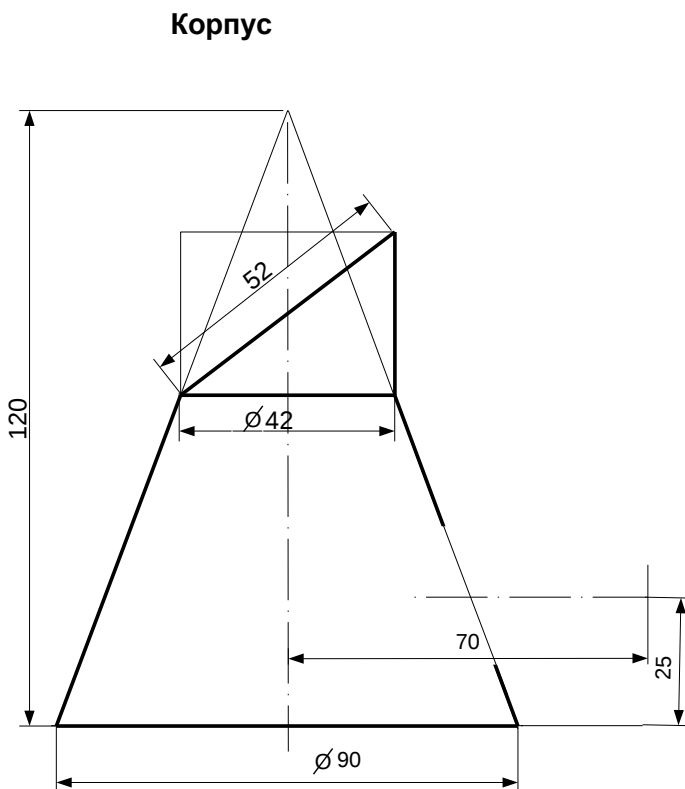


ИНДИВИДУАЛЬНЫЕ ЗАДАНИЯ ПО ИНЖЕНЕРНОЙ ГЕОМЕТРИИ

Студент ФИО: _____ группа: _____

СОГЛАСОВАНО: преподаватель _____

2. Проектирование переходника



1. Сконструировать 3d модель переходника, состоящего из корпуса, верхнего и нижнего патрубков.

2. Установочный торец верхнего патрубка совпадает с плоскостью среза корпуса, а ось патрубка перпендикулярна этой плоскости. Длина патрубка – 50 мм.

3. Нижний патрубок – прямой круговой цилиндр диаметром 38 мм, пересекает корпус в месте заданной оси. Длина патрубка ограничена габаритным размером.

4*. Внутри переходника имеется сквозное рабочее отверстие, проходящее по осям корпуса и патрубков. Диаметр отверстия задать по минимальной толщине стенки 5 мм.

5. Построить ассоциативный чертеж из 3 проекций и изометрии переходника с указанием опорных точек линий пересечения.

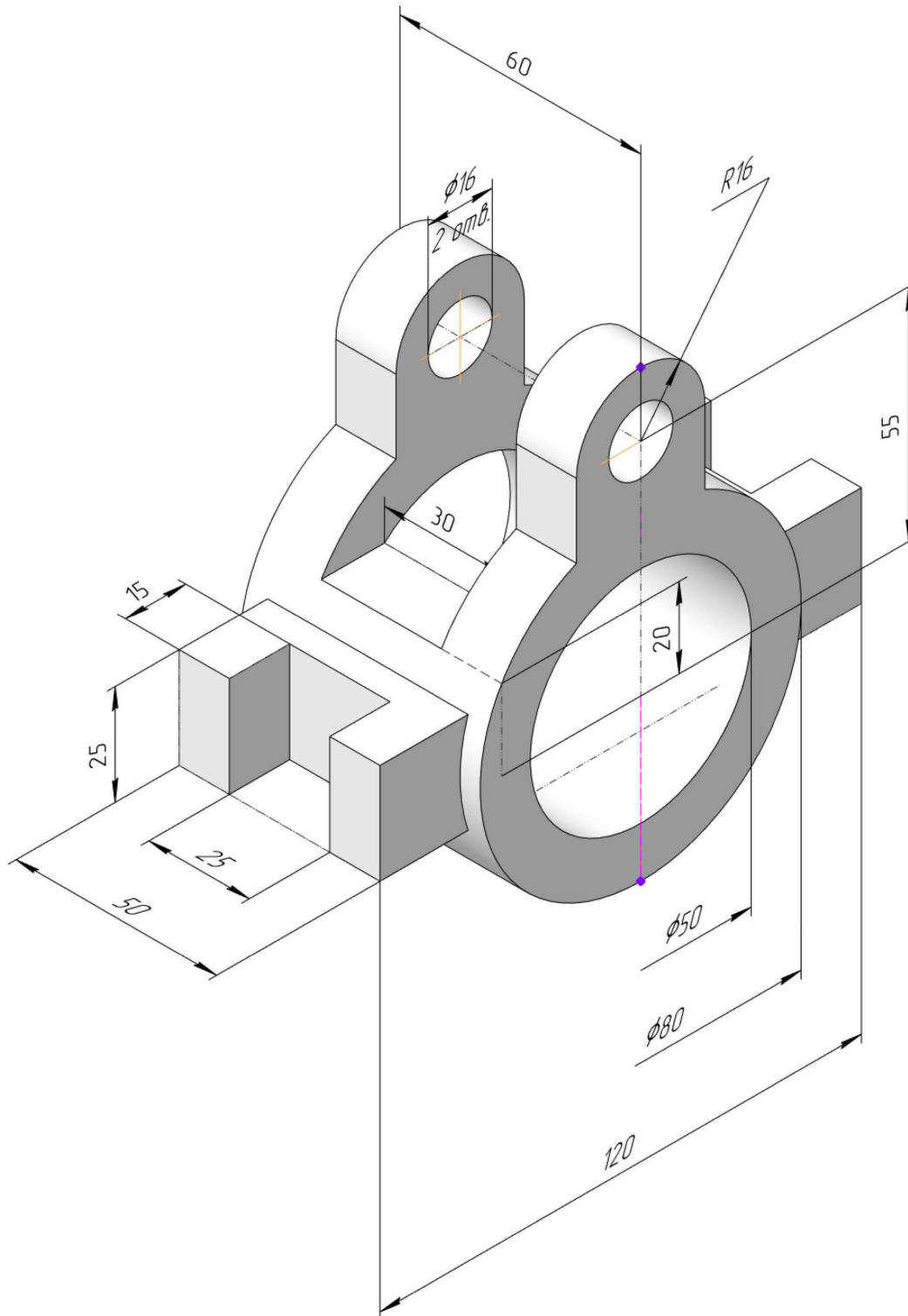
ИНДИВИДУАЛЬНЫЕ ЗАДАНИЯ ПО ИНЖЕНЕРНОЙ ГЕОМЕТРИИ

Студент ФИО: _____ группа: _____

СОГЛАСОВАНО: преподаватель _____

3. Виды

По изображению детали “Корпус” построить 3d-модель. Создать ассоциативный чертеж 3-х видов детали. Нанести размеры и оформить чертеж в соответствии с требованиями стандартов ЕСКД. Построения выполнить на формате А3 в масштабе 1:1.



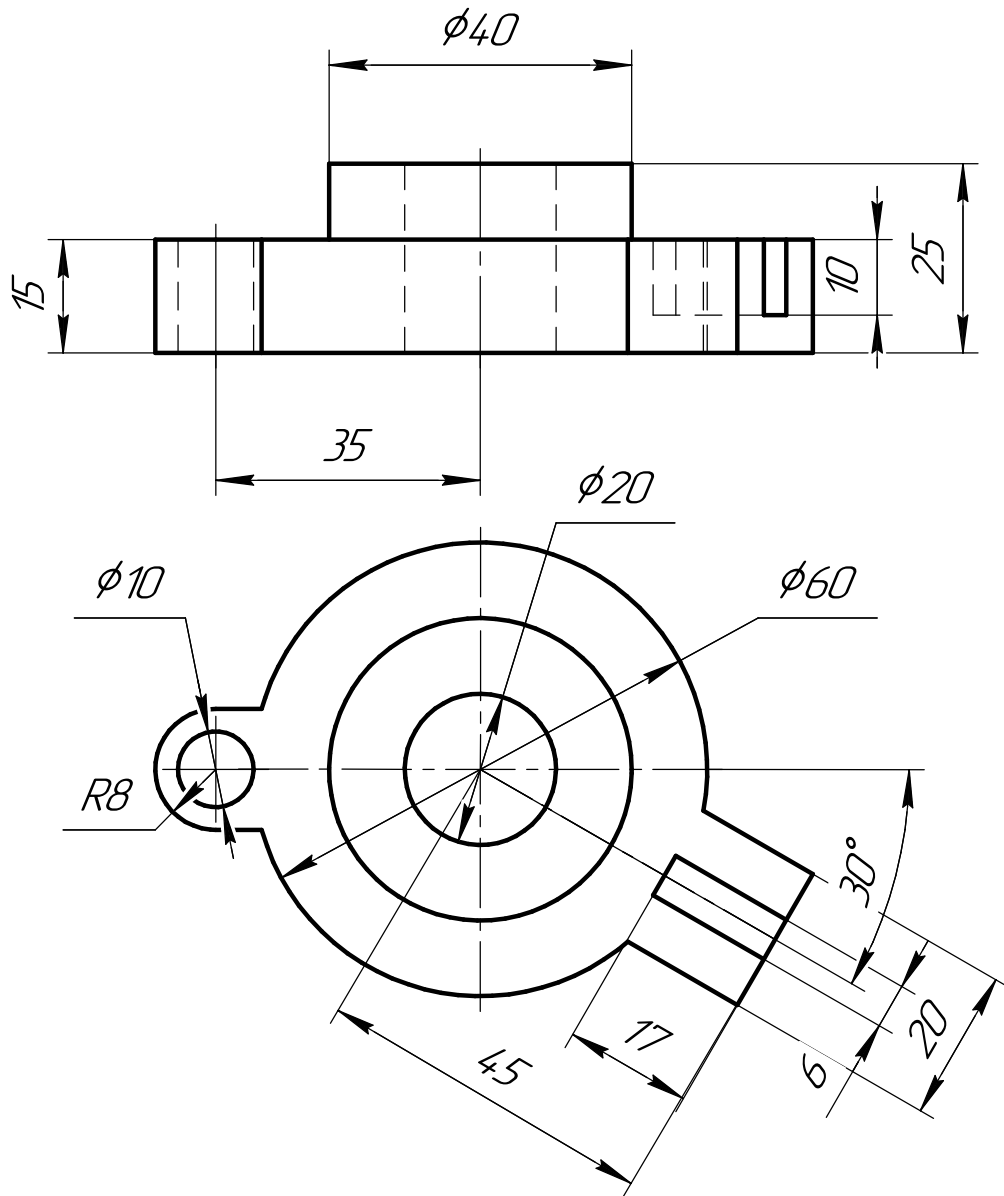
ИНДИВИДУАЛЬНЫЕ ЗАДАНИЯ ПО ИНЖЕНЕРНОЙ ГЕОМЕТРИИ

Студент ФИО: _____ группа: _____

СОГЛАСОВАНО: преподаватель _____

5. Сложные разрезы

По двум видам детали “Кронштейн” построить чертеж с выполнением сложного разреза. Нанести размеры и оформить чертеж в соответствии с требованиями стандартов ЕСКД. Построения выполнить на формат А4 в масштабе 1:1.



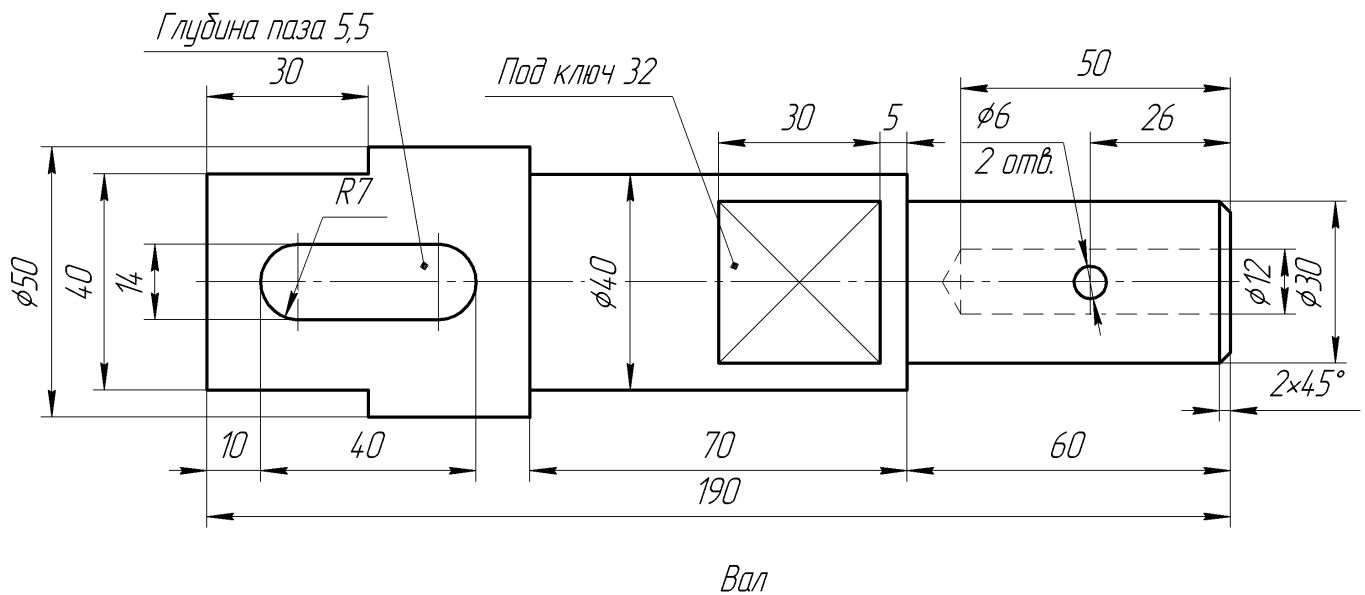
ИНДИВИДУАЛЬНЫЕ ЗАДАНИЯ ПО ИНЖЕНЕРНОЙ ГЕОМЕТРИИ

Студент ФИО: _____ группа: _____

СОГЛАСОВАНО: преподаватель _____

6. Сечения

Доработать главное изображение детали “Вал”, рационально используя местные разрезы. Построить необходимые сечения. Нанести размеры и оформить чертеж в соответствии с требованиями стандартов ЕСКД. Построения выполнить на формате А3 в масштабе 1:1.



ИНДИВИДУАЛЬНЫЕ ЗАДАНИЯ ПО ИНЖЕНЕРНОЙ ГЕОМЕТРИИ

Студент ФИО: _____ группа: _____

СОГЛАСОВАНО: преподаватель _____

1. Построение призмы

1. Построить три проекции прямой призмы, одно основание которой ($ABCD$) принадлежит какой-либо из плоскостей проекций, а другое – $KLMN$ занимает общее положение. Заданы следующие условия для построения:

- форма основания $ABCD$;
- координаты точек ребер K и L ;
- координаты точки M (недостающие координаты получают построением);
- координаты точки N получают только построением.

2. Определить и обозначить видимость вершин оснований и ребер призмы.

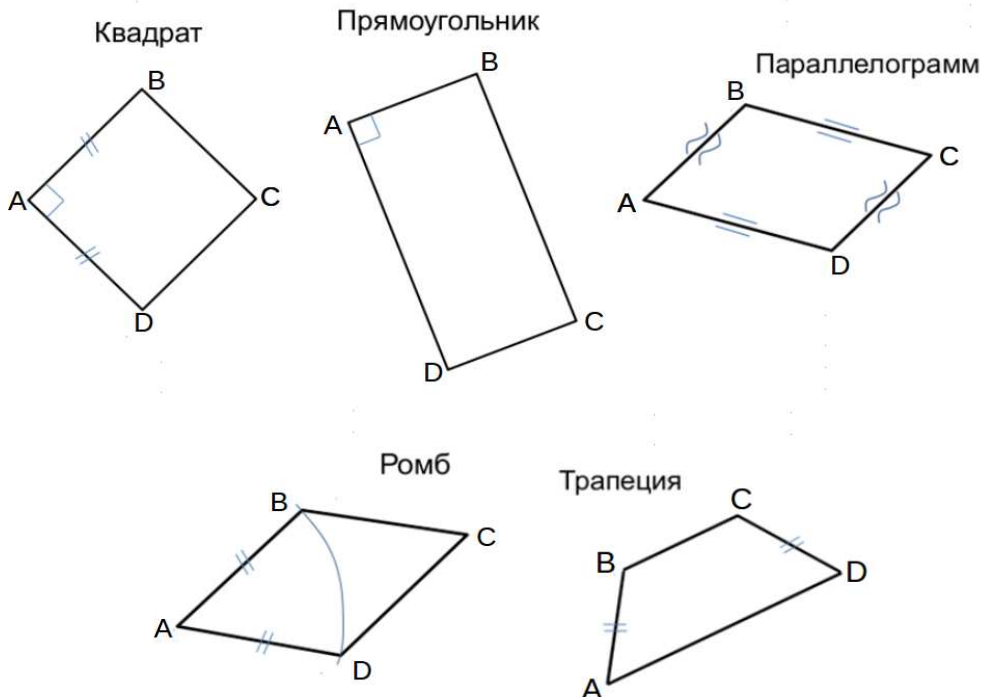
3. Найти натуральную величину (н.в.) основания $KLMN$.

4. Построить 3-d модель призмы.

Исходные данные:

	X	Y	Z
A	15	22	0
K	15	22	52
L	67	33	35
M	87	–	63

Форма $ABCD$: Ромб $ABCD$ принадлежит пл. Π_1

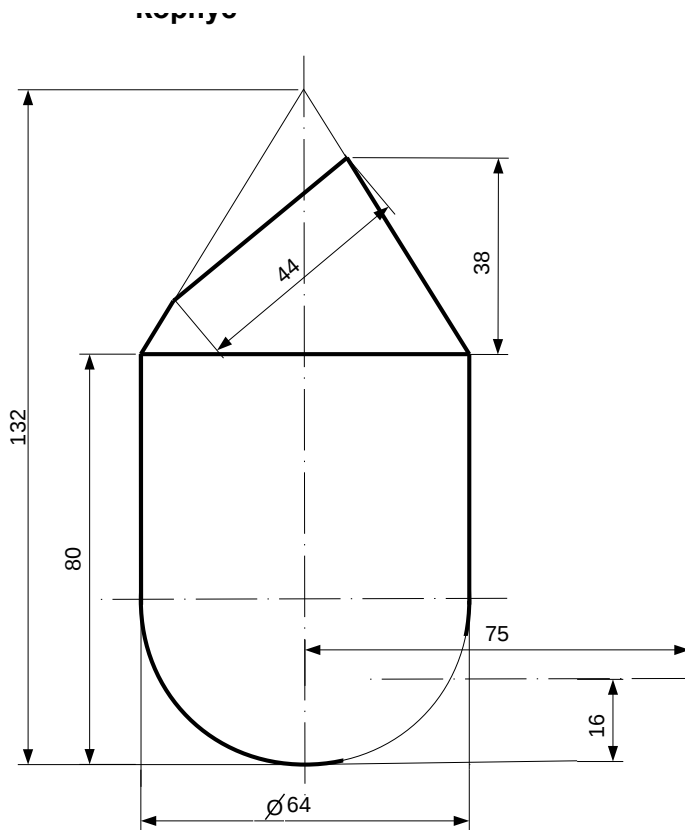


ИНДИВИДУАЛЬНЫЕ ЗАДАНИЯ ПО ИНЖЕНЕРНОЙ ГЕОМЕТРИИ

Студент ФИО: _____ группа: _____

СОГЛАСОВАНО: преподаватель _____

2. Проектирование переходника



1. Сконструировать 3d модель переходника, состоящего из корпуса, верхнего и нижнего патрубков.

2. Установочный торец верхнего патрубка совпадает с плоскостью среза корпуса, а ось патрубка перпендикулярна этой плоскости. Длина патрубка – 50 мм.

3. Нижний патрубок – прямой круговой цилиндр диаметром 32 мм, пересекает корпус в месте заданной оси. Длина патрубка ограничена габаритным размером.

4*. Внутри переходника имеется сквозное рабочее отверстие, проходящее по осям корпуса и патрубков. Диаметр отверстия задать по минимальной толщине стенки 5 мм.

5. Построить ассоциативный чертеж из 3 проекций и изометрии переходника с указанием опорных точек линий пересечения.

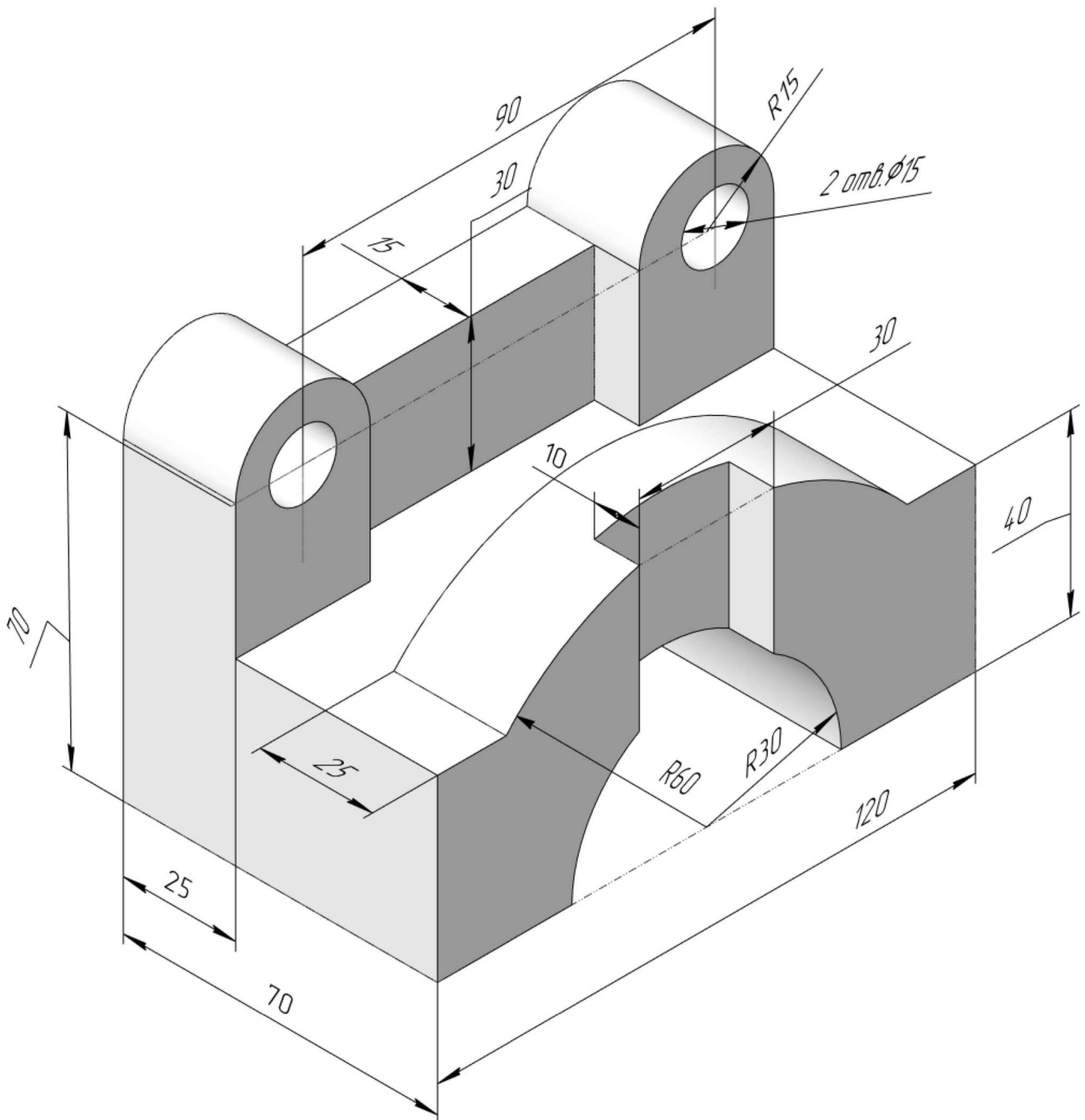
ИНДИВИДУАЛЬНЫЕ ЗАДАНИЯ ПО ИНЖЕНЕРНОЙ ГЕОМЕТРИИ

Студент ФИО: _____ группа: _____

СОГЛАСОВАНО: преподаватель _____

3. Виды

По изображению детали “Корпус” построить 3d-модель. Создать ассоциативный чертеж 3-х видов детали. Нанести размеры и оформить чертеж в соответствии с требованиями стандартов ЕСКД. Построения выполнить на формате А3 в масштабе 1:1.



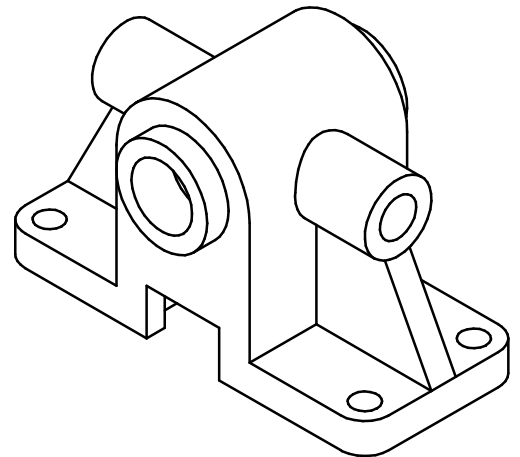
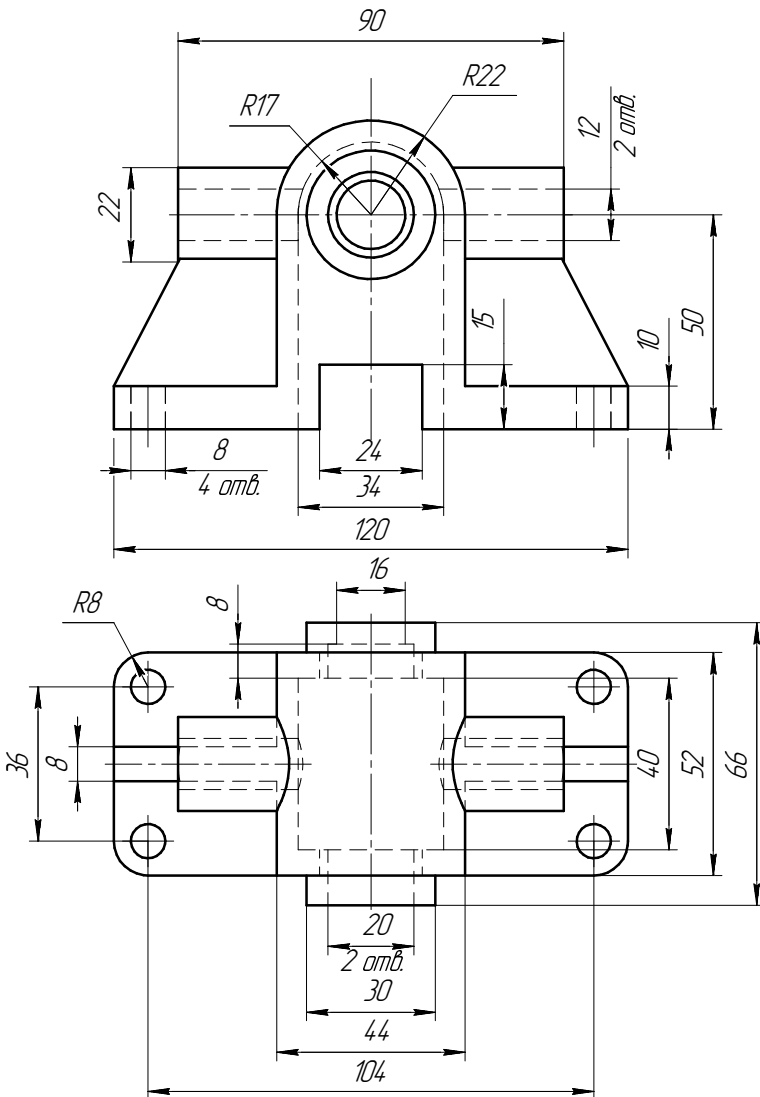
ИНДИВИДУАЛЬНЫЕ ЗАДАНИЯ ПО ИНЖЕНЕРНОЙ ГЕОМЕТРИИ

Студент ФИО: _____ группа: _____

СОГЛАСОВАНО: преподаватель _____

4. Простые разрезы

По 2-м видам детали построить 3d-модель. Создать ассоциативный чертеж с необходимым количеством изображений с применением простых разрезов. Рационально нанести размеры: необходимо откорректировать нанесение представленных в задании размеров в строгом соответствии со стандартом, не оставляя ни одно из изображений без размеров, а также добавить отсутствующие знаки диаметров; оформить чертеж в соответствии с требованиями стандартов ЕСКД. Построения выполнить на формате А3 в масштабе 1:1.



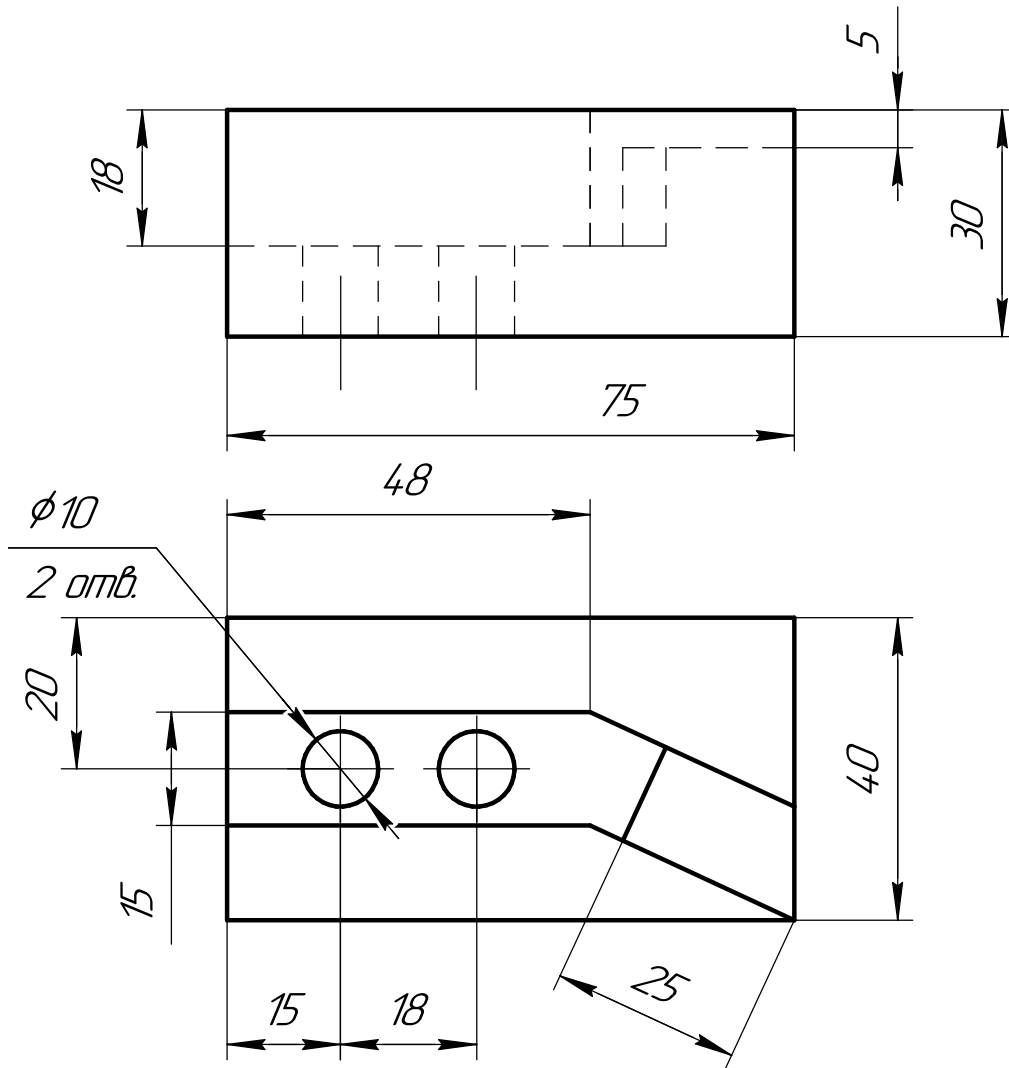
ИНДИВИДУАЛЬНЫЕ ЗАДАНИЯ ПО ИНЖЕНЕРНОЙ ГЕОМЕТРИИ

Студент ФИО: _____ группа: _____

СОГЛАСОВАНО: преподаватель _____

5. Сложные разрезы

По двум видам детали “Кронштейн” построить чертеж с выполнением сложного разреза. Нанести размеры и оформить чертеж в соответствии с требованиями стандартов ЕСКД. Построения выполнить на формат А4 в масштабе 1:1.



ИНДИВИДУАЛЬНЫЕ ЗАДАНИЯ ПО ИНЖЕНЕРНОЙ ГЕОМЕТРИИ

Студент ФИО: _____ группа: _____

СОГЛАСОВАНО: преподаватель _____

1. Построение призмы

1. Построить три проекции прямой призмы, одно основание которой ($ABCD$) принадлежит какой-либо из плоскостей проекций, а другое – $KLMN$ занимает общее положение. Заданы следующие условия для построения:

- форма основания $ABCD$;
- координаты точек ребер K и L ;
- координаты точки M (недостающие координаты получают построением);
- координаты точки N получают только построением.

2. Определить и обозначить видимость вершин оснований и ребер призмы.

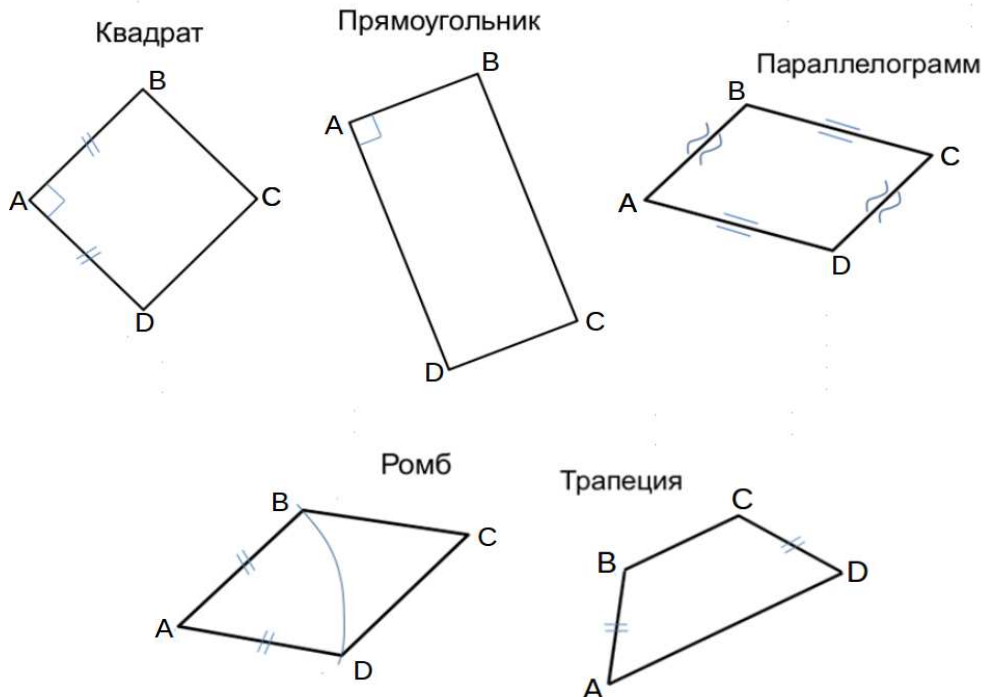
3. Найти натуральную величину (н.в.) основания $KLMN$.

4. Построить 3-d модель призмы.

Исходные данные:

	X	Y	Z
A	20	0	37
K	20	28	37
L	44	35	14
M	79	69	–

Форма $ABCD$: Прямоугольник $ABCD$ принадлежит пл. Π_2

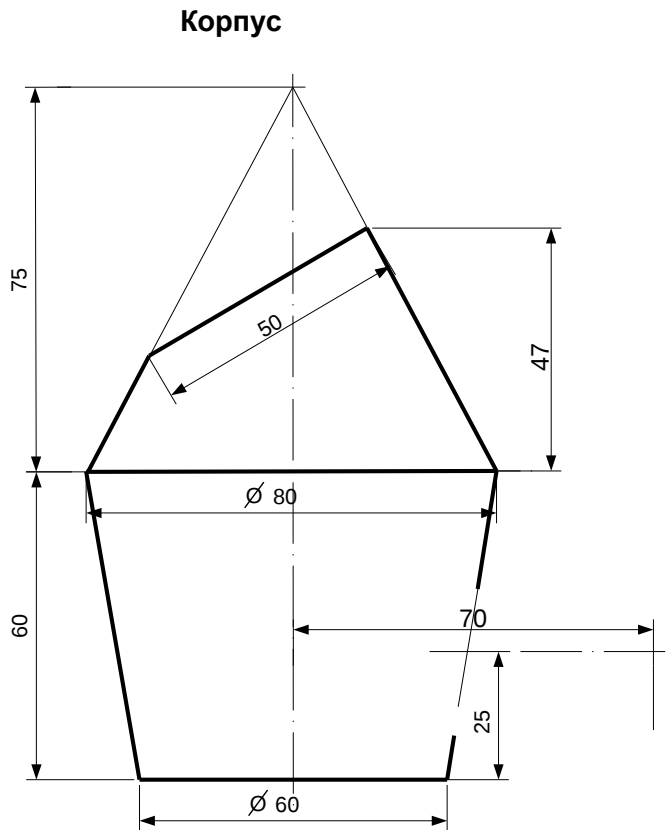


ИНДИВИДУАЛЬНЫЕ ЗАДАНИЯ ПО ИНЖЕНЕРНОЙ ГЕОМЕТРИИ

Студент ФИО: _____ группа: _____

СОГЛАСОВАНО: преподаватель _____

2. Проектирование переходника



1. Сконструировать 3d модель переходника, состоящего из корпуса, верхнего и нижнего патрубков.

2. Установочный торец верхнего патрубка совпадает с плоскостью среза корпуса, а ось патрубка перпендикулярна этой плоскости. Длина патрубка – 50 мм.

3. Нижний патрубок – прямой круговой цилиндр диаметром 40 мм, пересекает корпус в месте заданной оси. Длина патрубка ограничена габаритным размером.

4*. Внутри переходника имеется сквозное рабочее отверстие, проходящее по осям корпуса и патрубков. Диаметр отверстия задать по минимальной толщине стенки 5 мм.

5. Построить ассоциативный чертеж из 3 проекций и изометрии переходника с указанием опорных точек линий пересечения.

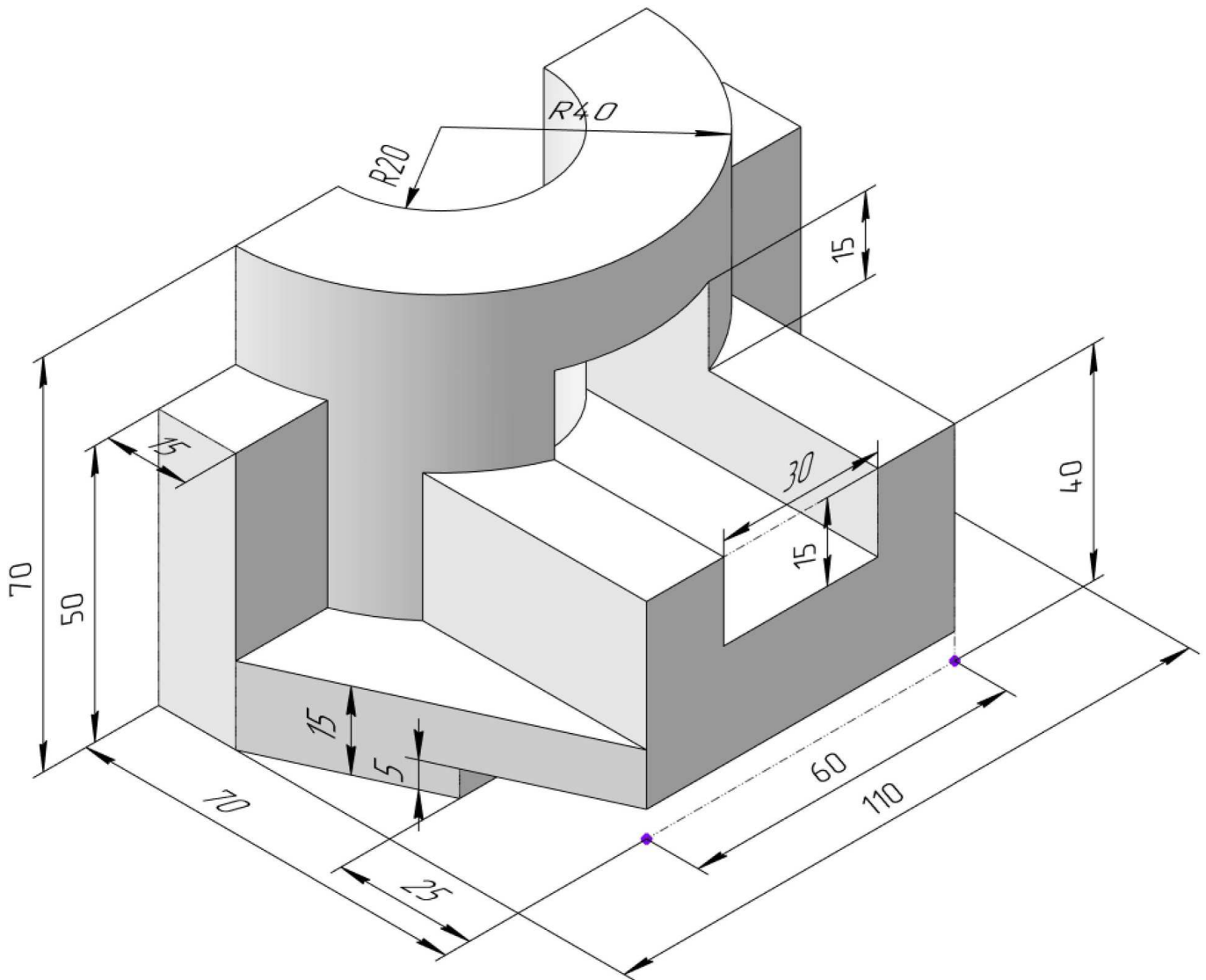
ИНДИВИДУАЛЬНЫЕ ЗАДАНИЯ ПО ИНЖЕНЕРНОЙ ГЕОМЕТРИИ

Студент ФИО: _____ группа: _____

СОГЛАСОВАНО: преподаватель _____

3. Виды

По изображению детали “Корпус” построить 3d-модель. Создать ассоциативный чертеж 3-х видов детали. Нанести размеры и оформить чертеж в соответствии с требованиями стандартов ЕСКД. Построения выполнить на формате А3 в масштабе 1:1.



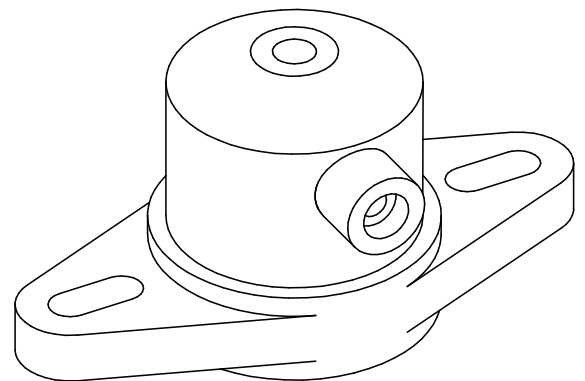
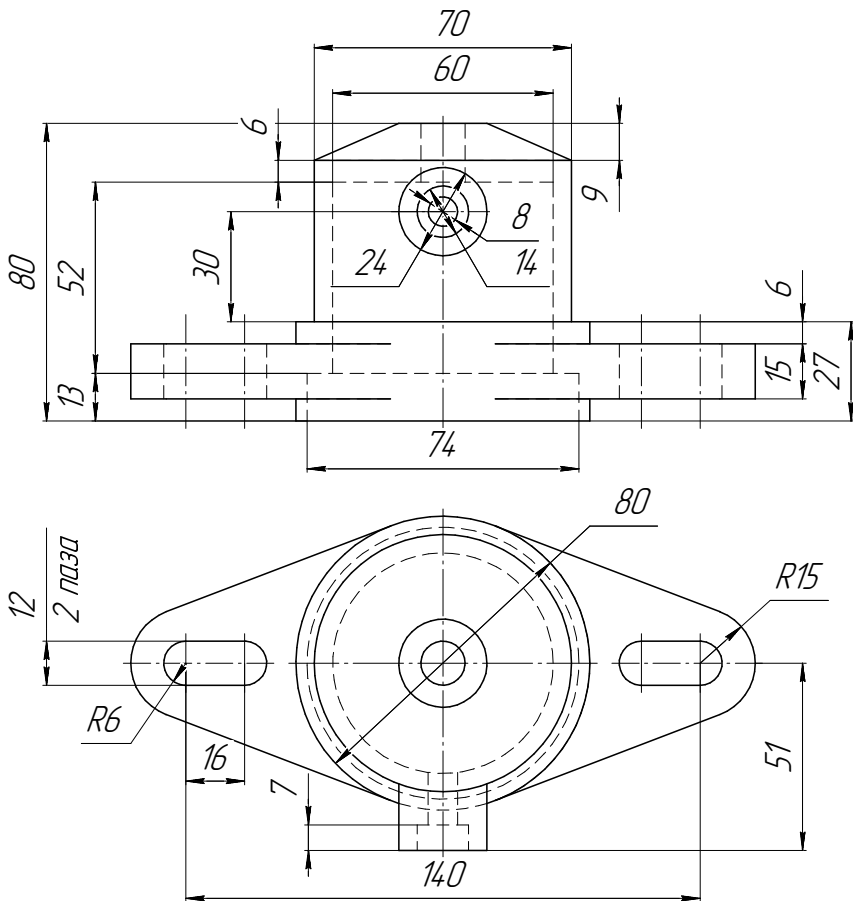
ИНДИВИДУАЛЬНЫЕ ЗАДАНИЯ ПО ИНЖЕНЕРНОЙ ГЕОМЕТРИИ

Студент ФИО: _____ группа: _____

СОГЛАСОВАНО: преподаватель _____

4. Простые разрезы

По 2-м видам детали построить 3d-модель. Создать ассоциативный чертеж с *необходимым количеством изображений с применением простых разрезов*. Рационально нанести размеры: необходимо откорректировать нанесение представленных в задании размеров в строгом соответствии со стандартом, не оставляя ни одно из изображений без размеров, а также добавить отсутствующие знаки диаметров; оформить чертеж в соответствии с требованиями стандартов ЕСКД. Построения выполнить на формате А3 в масштабе 1:1.



Фланец

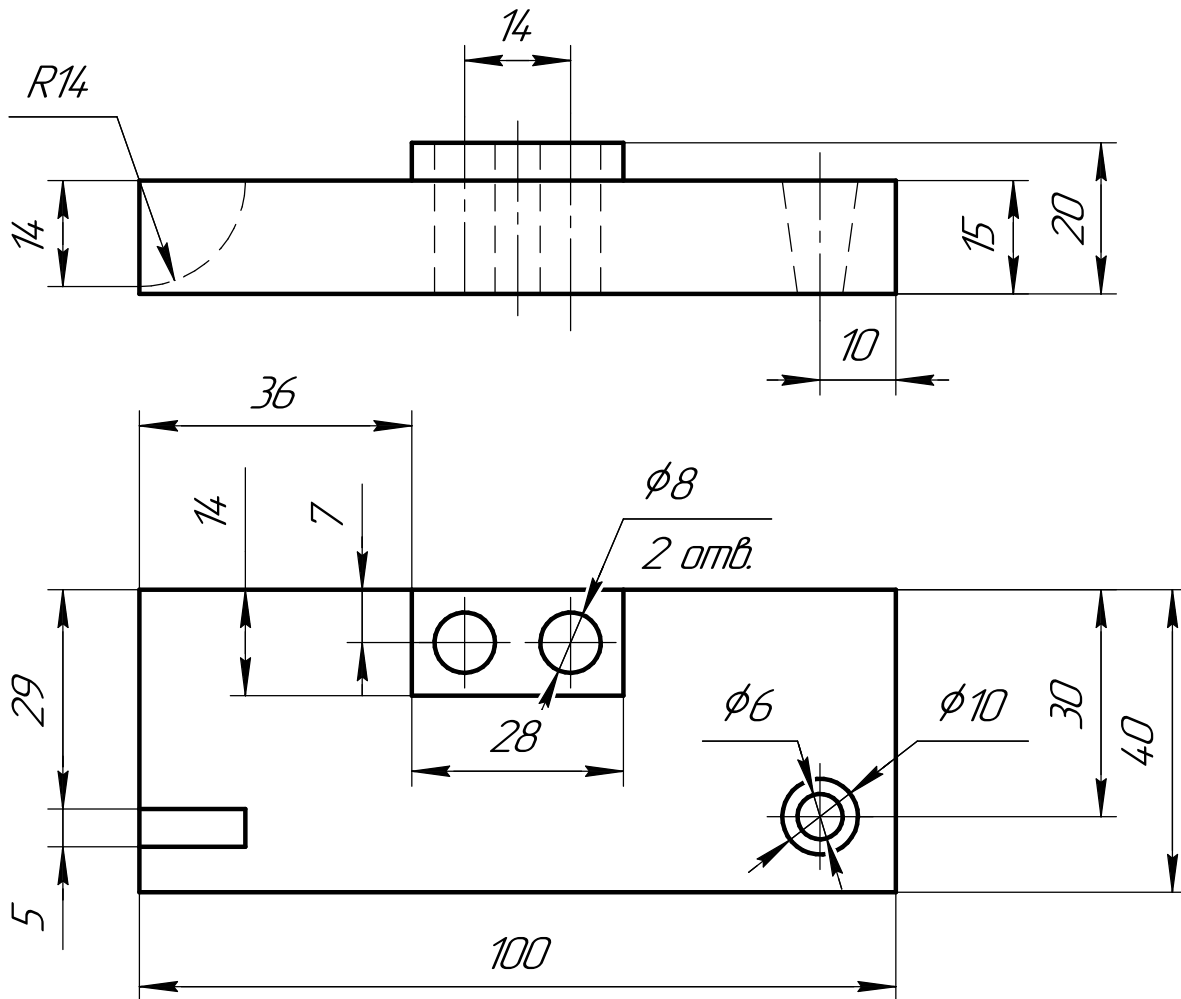
ИНДИВИДУАЛЬНЫЕ ЗАДАНИЯ ПО ИНЖЕНЕРНОЙ ГЕОМЕТРИИ

Студент ФИО: _____ группа: _____

СОГЛАСОВАНО: преподаватель _____

5. Сложные разрезы

По двум видам детали “Кронштейн” построить чертеж с выполнением сложного разреза. Нанести размеры и оформить чертеж в соответствии с требованиями стандартов ЕСКД. Построения выполнить на формат А4 в масштабе 1:1.



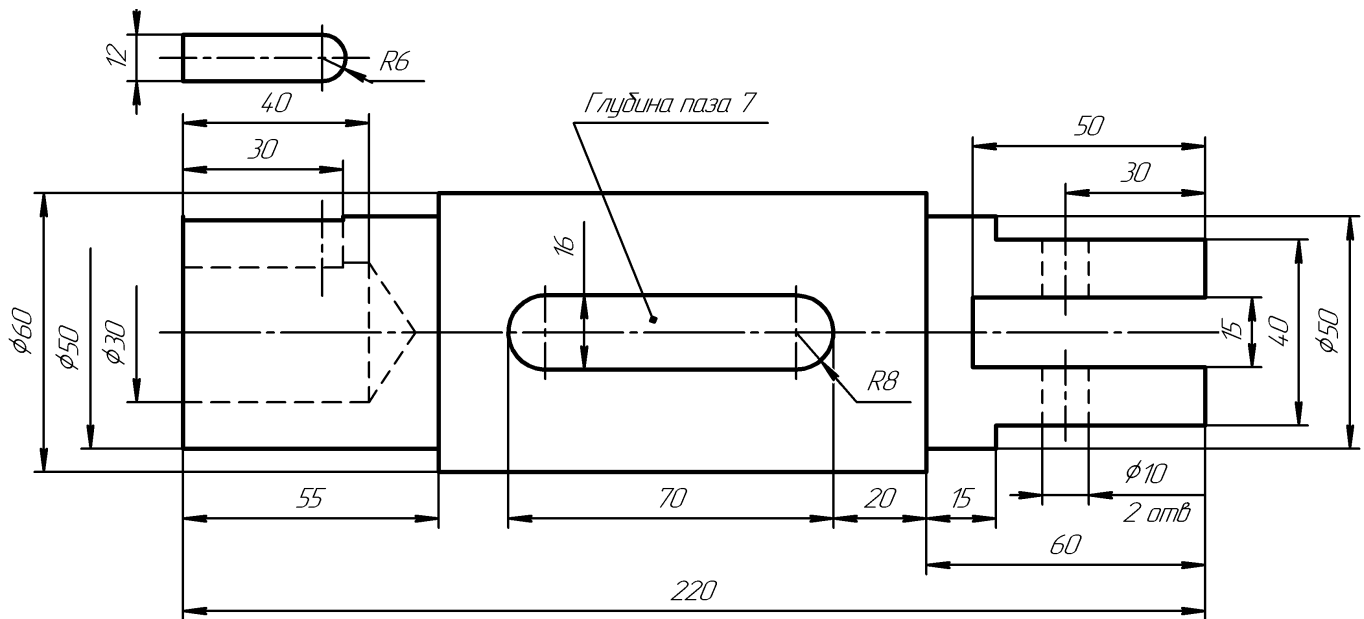
ИНДИВИДУАЛЬНЫЕ ЗАДАНИЯ ПО ИНЖЕНЕРНОЙ ГЕОМЕТРИИ

Студент ФИО: _____ группа: _____

СОГЛАСОВАНО: преподаватель _____

6. Сечения

Доработать главное изображение детали “Вал”, рационально используя местные разрезы. Построить необходимые сечения. Нанести размеры и оформить чертеж в соответствии с требованиями стандартов ЕСКД. Построения выполнить на формате А3 в масштабе 1:1.



Вал

ИНДИВИДУАЛЬНЫЕ ЗАДАНИЯ ПО ИНЖЕНЕРНОЙ ГЕОМЕТРИИ

Студент ФИО: _____ группа: _____

СОГЛАСОВАНО: преподаватель _____

1. Построение призмы

1. Построить три проекции прямой призмы, одно основание которой ($ABCD$) принадлежит какой-либо из плоскостей проекций, а другое – $KLMN$ занимает общее положение. Заданы следующие условия для построения:

- форма основания $ABCD$;
- координаты точек ребер K и L ;
- координаты точки M (недостающие координаты получают построением);
- координаты точки N получают только построением.

2. Определить и обозначить видимость вершин оснований и ребер призмы.

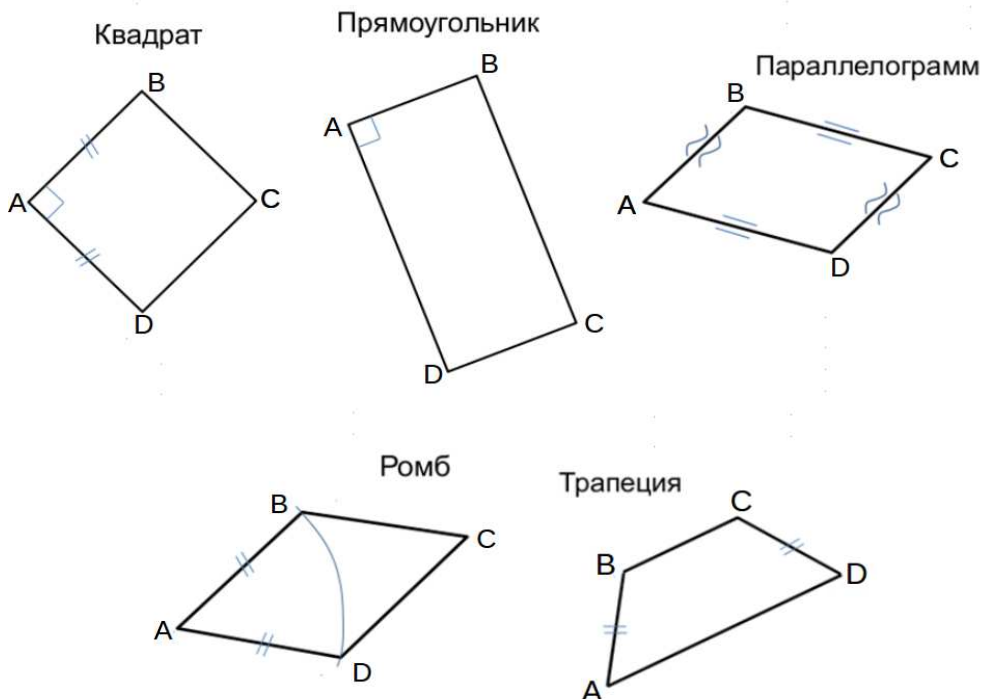
3. Найти натуральную величину (н.в.) основания $KLMN$.

4. Построить 3-d модель призмы.

Исходные данные:

	X	Y	Z
A	86	20	0
K	86	20	60
L	73	58	80
M	20	70	57

Форма $ABCD$: Параллелограмм $ABCD$ принадлежит пл.П1

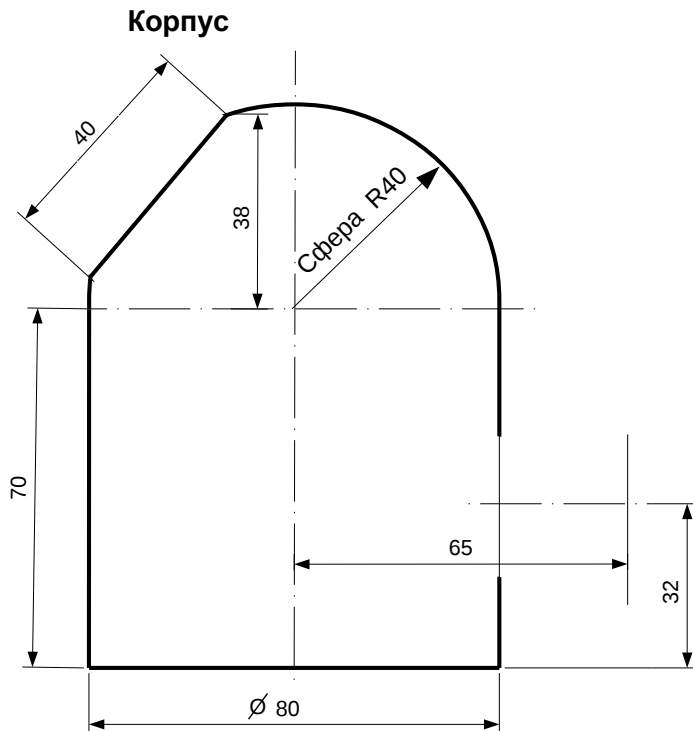


ИНДИВИДУАЛЬНЫЕ ЗАДАНИЯ ПО ИНЖЕНЕРНОЙ ГЕОМЕТРИИ

Студент ФИО: _____ группа: _____

СОГЛАСОВАНО: преподаватель _____

2. Проектирование переходника



1. Сконструировать 3d модель переходника, состоящего из корпуса, верхнего и нижнего патрубков.

2. Установочный торец верхнего патрубка совпадает с плоскостью среза корпуса, а ось патрубка перпендикулярна этой плоскости. Длина патрубка – 50 мм.

3. Нижний патрубок – прямой круговой цилиндр диаметром 40 мм, пересекает корпус в месте заданной оси. Длина патрубка ограничена габаритным размером.

4*. Внутри переходника имеется сквозное рабочее отверстие, проходящее по осям корпуса и патрубков. Диаметр отверстия задать по минимальной толщине стенки 5 мм.

5. Построить ассоциативный чертеж из 3 проекций и изометрии переходника с указанием опорных точек линий пересечения.

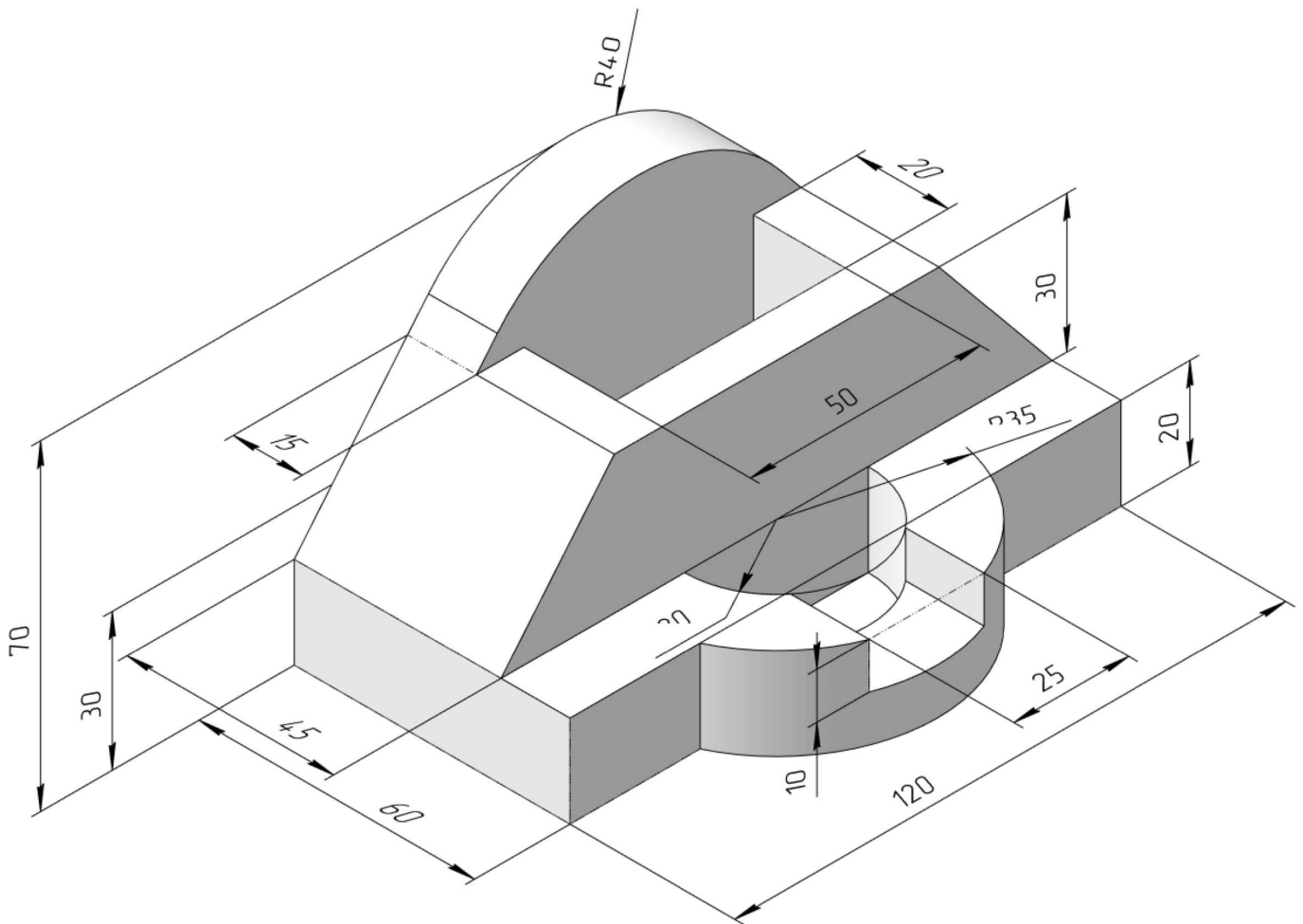
ИНДИВИДУАЛЬНЫЕ ЗАДАНИЯ ПО ИНЖЕНЕРНОЙ ГЕОМЕТРИИ

Студент ФИО: _____ группа: _____

СОГЛАСОВАНО: преподаватель _____

3. Виды

По изображению детали “Корпус” построить 3d-модель. Создать ассоциативный чертеж 3-х видов детали. Нанести размеры и оформить чертеж в соответствии с требованиями стандартов ЕСКД. Построения выполнить на формате А3 в масштабе 1:1.



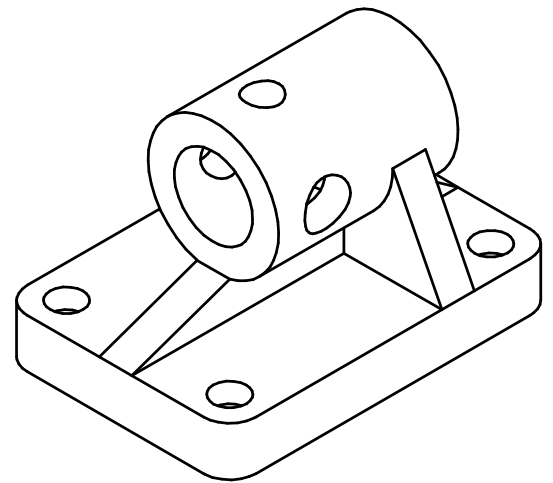
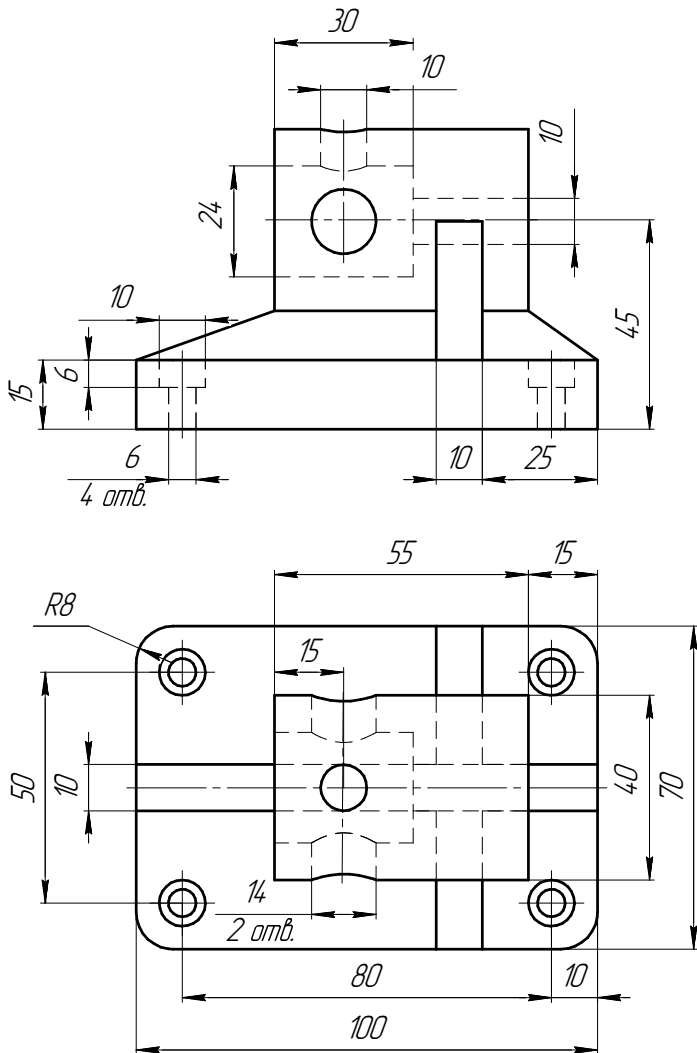
ИНДИВИДУАЛЬНЫЕ ЗАДАНИЯ ПО ИНЖЕНЕРНОЙ ГЕОМЕТРИИ

Студент ФИО: _____ группа: _____

СОГЛАСОВАНО: преподаватель _____

4. Простые разрезы

По 2-м видам детали построить 3d-модель. Создать ассоциативный чертеж с необходимым количеством изображений с применением простых разрезов. Рационально нанести размеры: необходимо откорректировать нанесение представленных в задании размеров в строгом соответствии со стандартом, не оставляя ни одно из изображений без размеров, а также добавить отсутствующие знаки диаметров; оформить чертеж в соответствии с требованиями стандартов ЕСКД. Построения выполнить на формате А3 в масштабе 1:1.



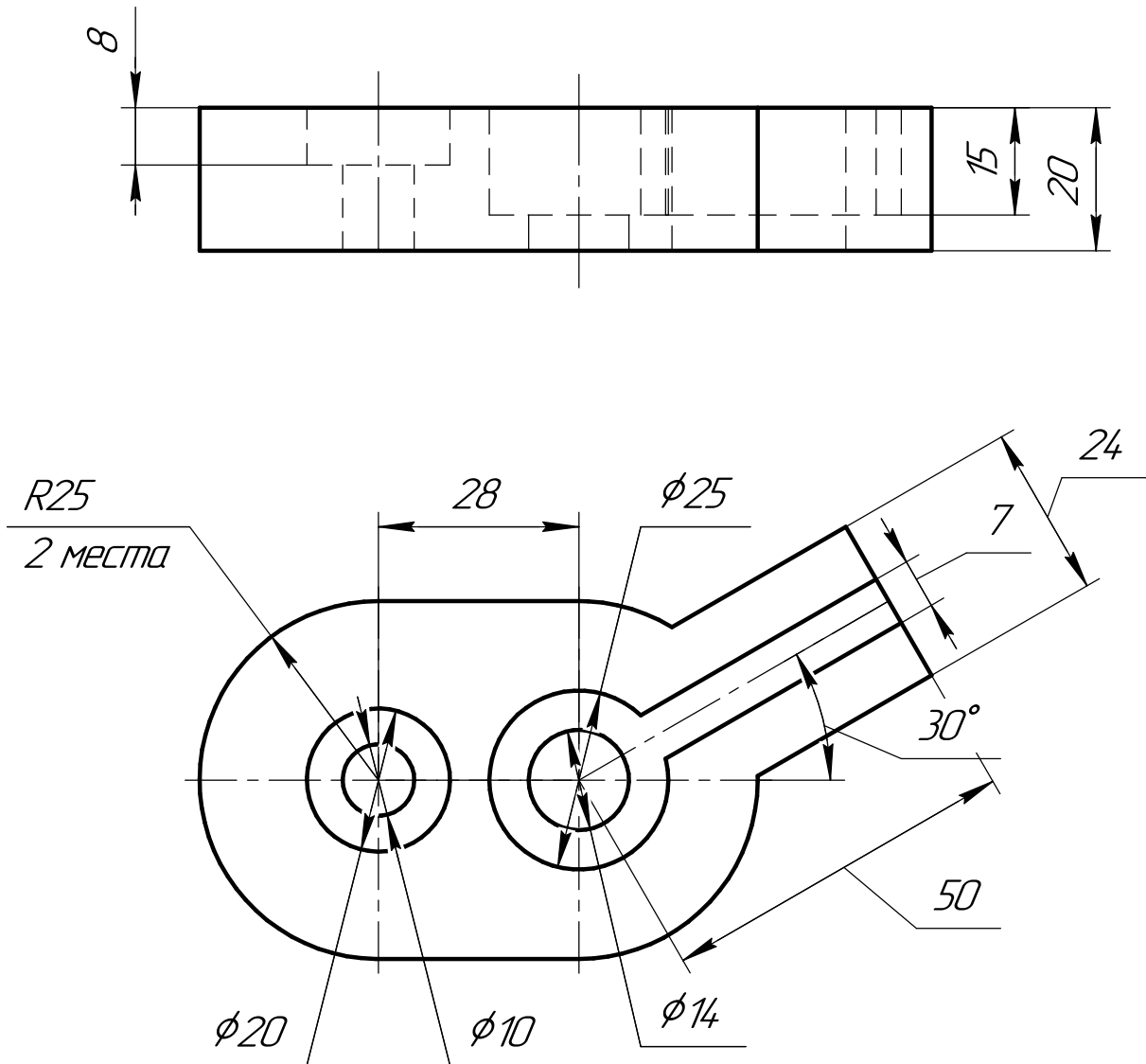
ИНДИВИДУАЛЬНЫЕ ЗАДАНИЯ ПО ИНЖЕНЕРНОЙ ГЕОМЕТРИИ

Студент ФИО: _____ группа: _____

СОГЛАСОВАНО: преподаватель _____

5. Сложные разрезы

По двум видам детали “Кронштейн” построить чертеж с выполнением сложного разреза. Нанести размеры и оформить чертеж в соответствии с требованиями стандартов ЕСКД. Построения выполнить на формат А4 в масштабе 1:1.



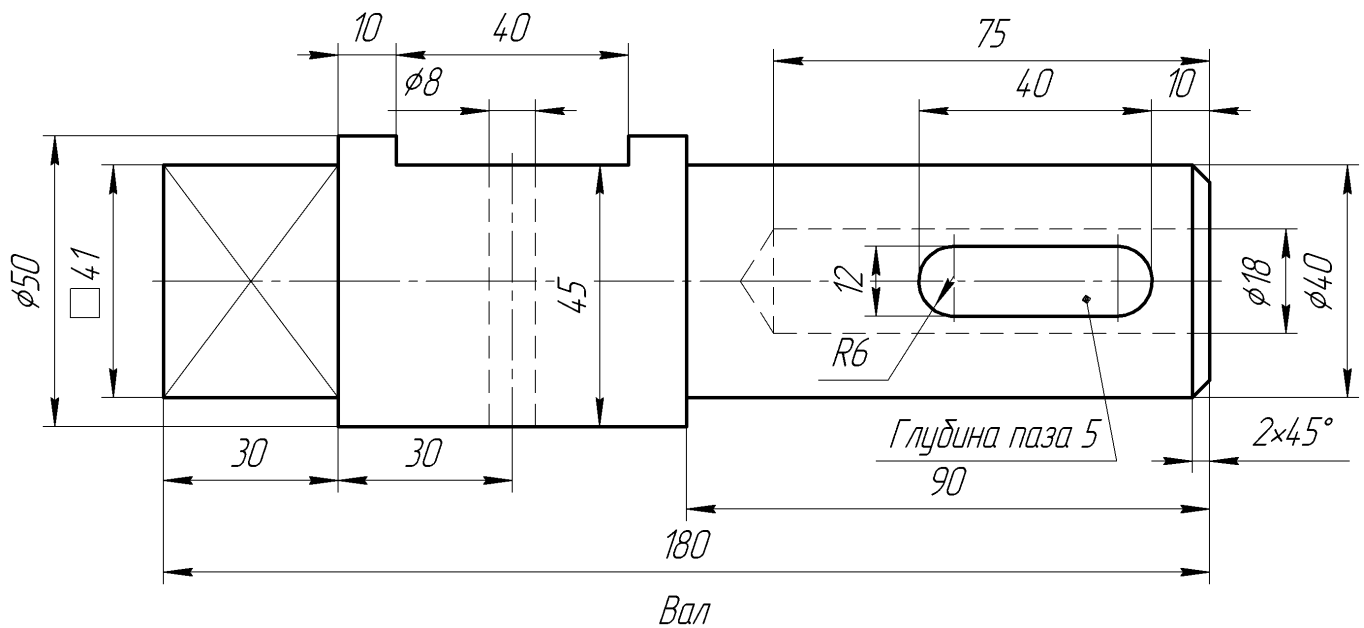
ИНДИВИДУАЛЬНЫЕ ЗАДАНИЯ ПО ИНЖЕНЕРНОЙ ГЕОМЕТРИИ

Студент ФИО: _____ группа: _____

СОГЛАСОВАНО: преподаватель _____

6. Сечения

Доработать главное изображение детали “Вал”, рационально используя местные разрезы. Построить необходимые сечения. Нанести размеры и оформить чертеж в соответствии с требованиями стандартов ЕСКД. Построения выполнить на формате А3 в масштабе 1:1.



ИНДИВИДУАЛЬНЫЕ ЗАДАНИЯ ПО ИНЖЕНЕРНОЙ ГЕОМЕТРИИ

Студент ФИО: _____ группа: _____

СОГЛАСОВАНО: преподаватель _____

1. Построение призмы

1. Построить три проекции прямой призмы, одно основание которой ($ABCD$) принадлежит какой-либо из плоскостей проекций, а другое – $KLMN$ занимает общее положение. Заданы следующие условия для построения:

- форма основания $ABCD$;
- координаты точек ребер K и L ;
- координаты точки M (недостающие координаты получают построением);
- координаты точки N получают только построением.

2. Определить и обозначить видимость вершин оснований и ребер призмы.

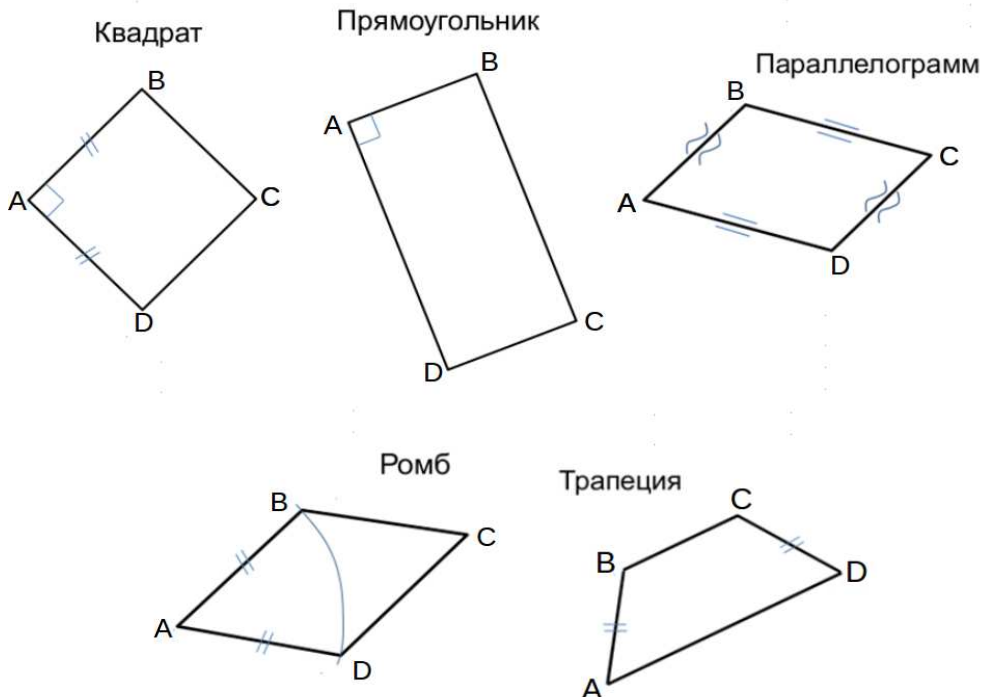
3. Найти натуральную величину (н.в.) основания $KLMN$.

4. Построить 3-d модель призмы.

Исходные данные:

	X	Y	Z
A	85	0	38
K	85	74	38
L	45	31	13
M	–	44	–

Форма $ABCD$: Квадрат $ABCD$ принадлежит пл.П2

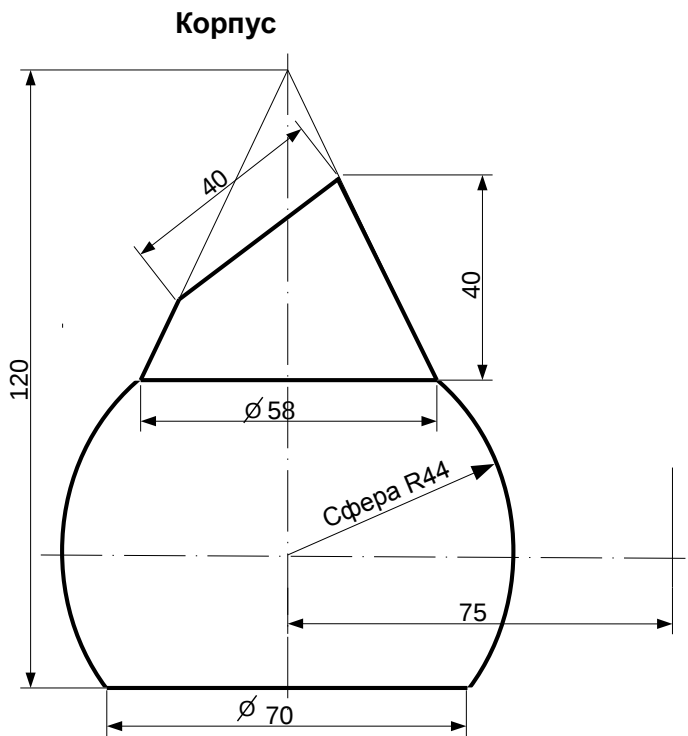


ИНДИВИДУАЛЬНЫЕ ЗАДАНИЯ ПО ИНЖЕНЕРНОЙ ГЕОМЕТРИИ

Студент ФИО: _____ группа: _____

СОГЛАСОВАНО: преподаватель _____

2. Проектирование переходника



1. Сконструировать 3d модель переходника, состоящего из корпуса, верхнего и нижнего патрубков.

2. Установочный торец верхнего патрубка совпадает с плоскостью среза корпуса, а ось патрубка перпендикулярна этой плоскости. Длина патрубка – 50 мм.

3. Нижний патрубок – прямой круговой цилиндр диаметром 40 мм, пересекает корпус в месте заданной оси. Длина патрубка ограничена габаритным размером.

4*. Внутри переходника имеется сквозное рабочее отверстие, проходящее по осям корпуса и патрубков. Диаметр отверстия задать по минимальной толщине стенки 5 мм.

5. Построить ассоциативный чертеж из 3 проекций и изометрии переходника с указанием опорных точек линий пересечения.

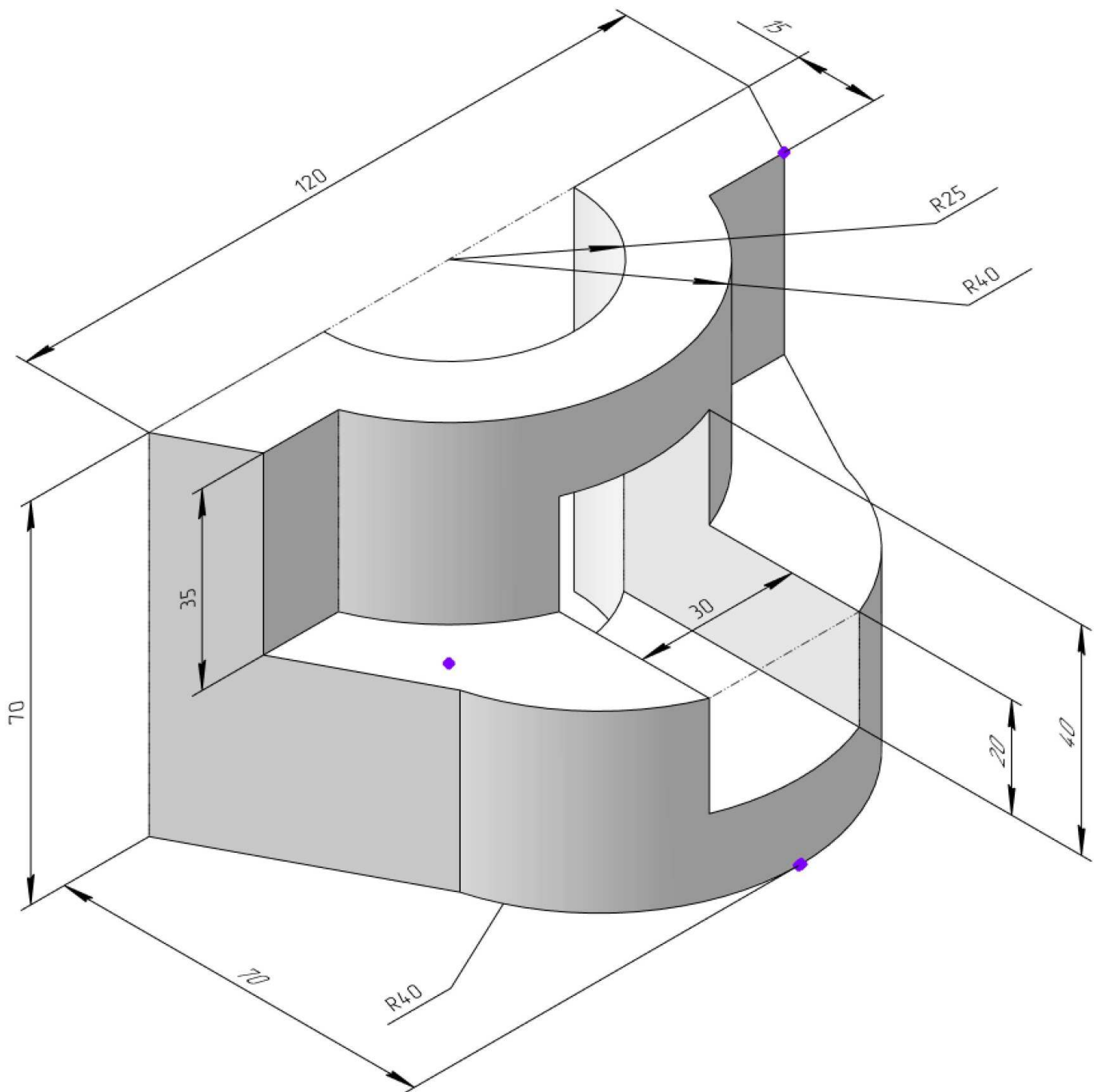
ИНДИВИДУАЛЬНЫЕ ЗАДАНИЯ ПО ИНЖЕНЕРНОЙ ГЕОМЕТРИИ

Студент ФИО: _____ группа: _____

СОГЛАСОВАНО: преподаватель _____

3. Виды

По изображению детали “Корпус” построить 3d-модель. Создать ассоциативный чертеж 3-х видов детали. Нанести размеры и оформить чертеж в соответствии с требованиями стандартов ЕСКД. Построения выполнить на формате А3 в масштабе 1:1.



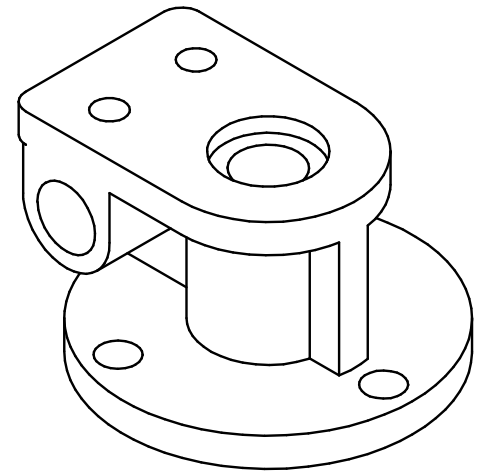
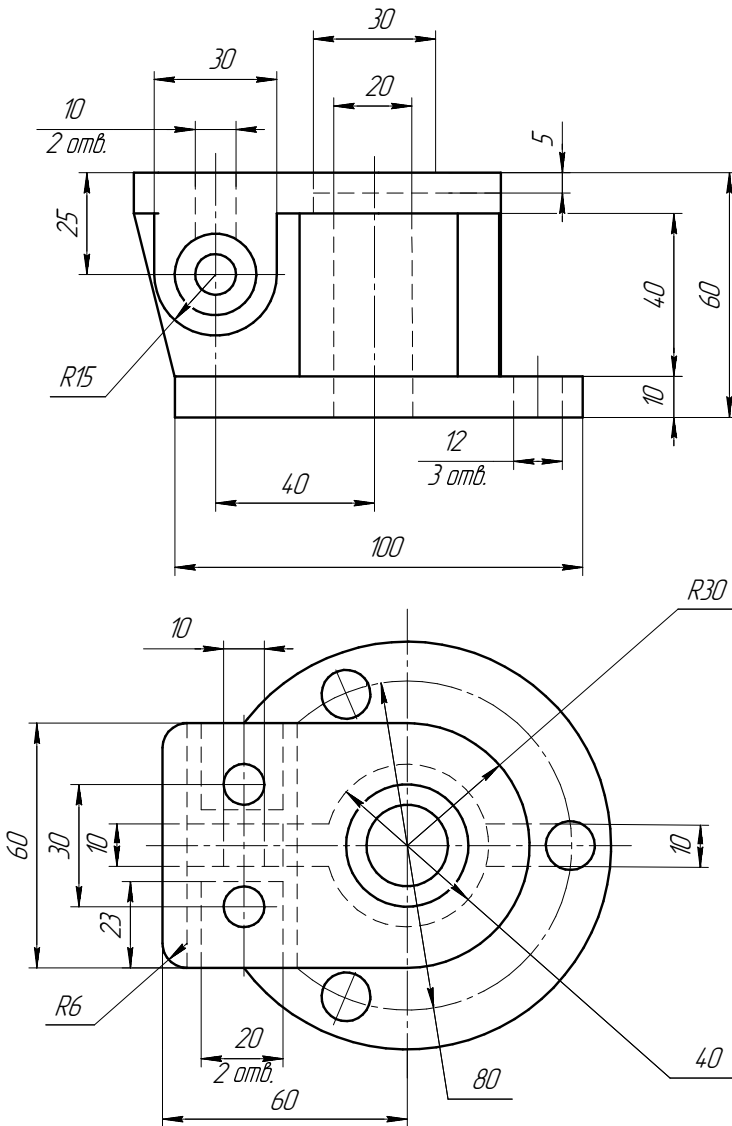
ИНДИВИДУАЛЬНЫЕ ЗАДАНИЯ ПО ИНЖЕНЕРНОЙ ГЕОМЕТРИИ

Студент ФИО: _____ группа: _____

СОГЛАСОВАНО: преподаватель _____

4. Простые разрезы

По 2-м видам детали построить 3d-модель. Создать ассоциативный чертеж с необходимым количеством изображений с применением простых разрезов. Рационально нанести размеры: необходимо откорректировать нанесение представленных в задании размеров в строгом соответствии со стандартом, не оставляя ни одно из изображений без размеров, а также добавить отсутствующие знаки диаметров; оформить чертеж в соответствии с требованиями стандартов ЕСКД. Построения выполнить на формате А3 в масштабе 1:1.



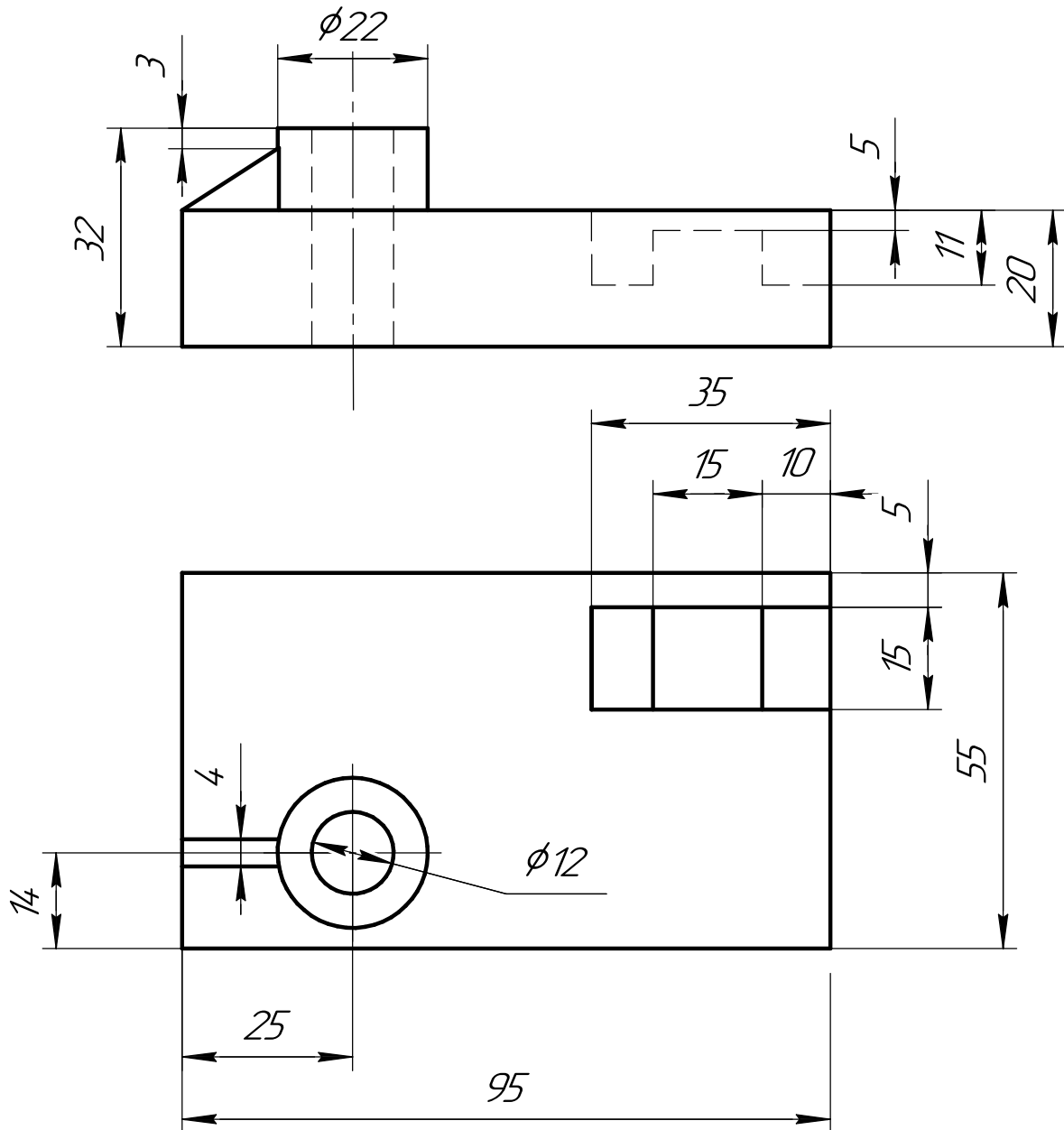
ИНДИВИДУАЛЬНЫЕ ЗАДАНИЯ ПО ИНЖЕНЕРНОЙ ГЕОМЕТРИИ

Студент ФИО: _____ группа: _____

СОГЛАСОВАНО: преподаватель _____

5. Сложные разрезы

По двум видам детали “Кронштейн” построить чертеж с выполнением сложного разреза. Нанести размеры и оформить чертеж в соответствии с требованиями стандартов ЕСКД. Построения выполнить на формат А4 в масштабе 1:1.



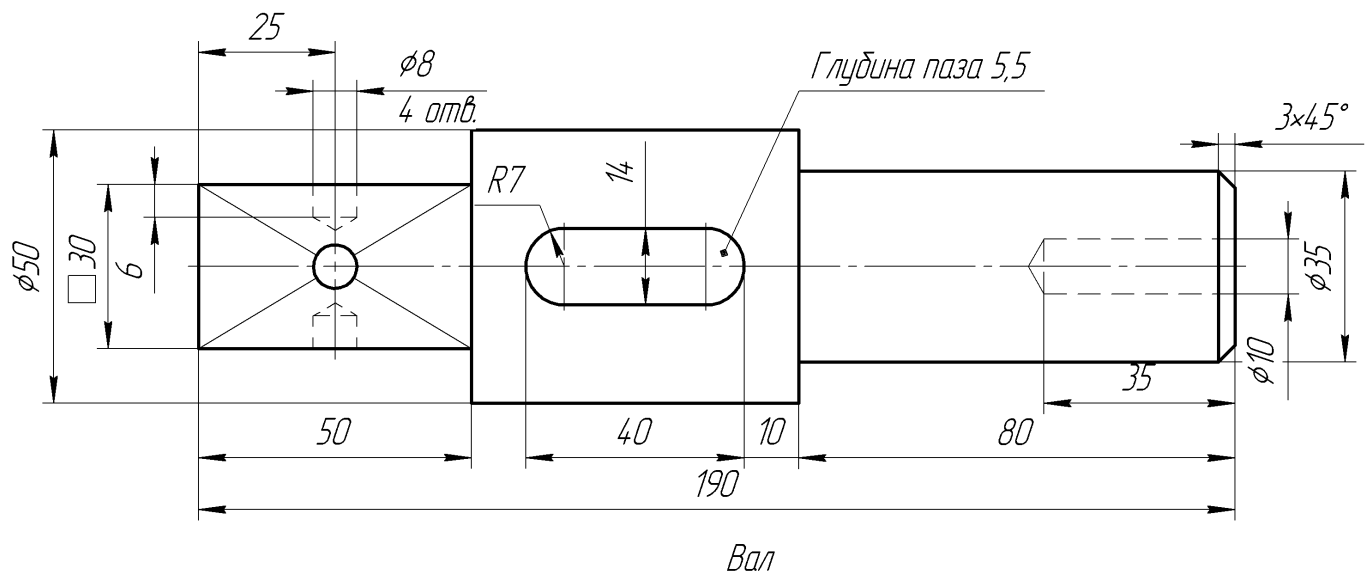
ИНДИВИДУАЛЬНЫЕ ЗАДАНИЯ ПО ИНЖЕНЕРНОЙ ГЕОМЕТРИИ

Студент ФИО: _____ группа: _____

СОГЛАСОВАНО: преподаватель _____

6. Сечения

Доработать главное изображение детали “Вал”, рационально используя местные разрезы. Построить необходимые сечения. Нанести размеры и оформить чертеж в соответствии с требованиями стандартов ЕСКД. Построения выполнить на формате А3 в масштабе 1:1.



ИНДИВИДУАЛЬНЫЕ ЗАДАНИЯ ПО ИНЖЕНЕРНОЙ ГЕОМЕТРИИ

Студент ФИО: _____ группа: _____

СОГЛАСОВАНО: преподаватель _____

1. Построение призмы

1. Построить три проекции прямой призмы, одно основание которой ($ABCD$) принадлежит какой-либо из плоскостей проекций, а другое – $KLMN$ занимает общее положение. Заданы следующие условия для построения:

- форма основания $ABCD$;
- координаты точек ребер K и L ;
- координаты точки M (недостающие координаты получают построением);
- координаты точки N получают только построением.

2. Определить и обозначить видимость вершин оснований и ребер призмы.

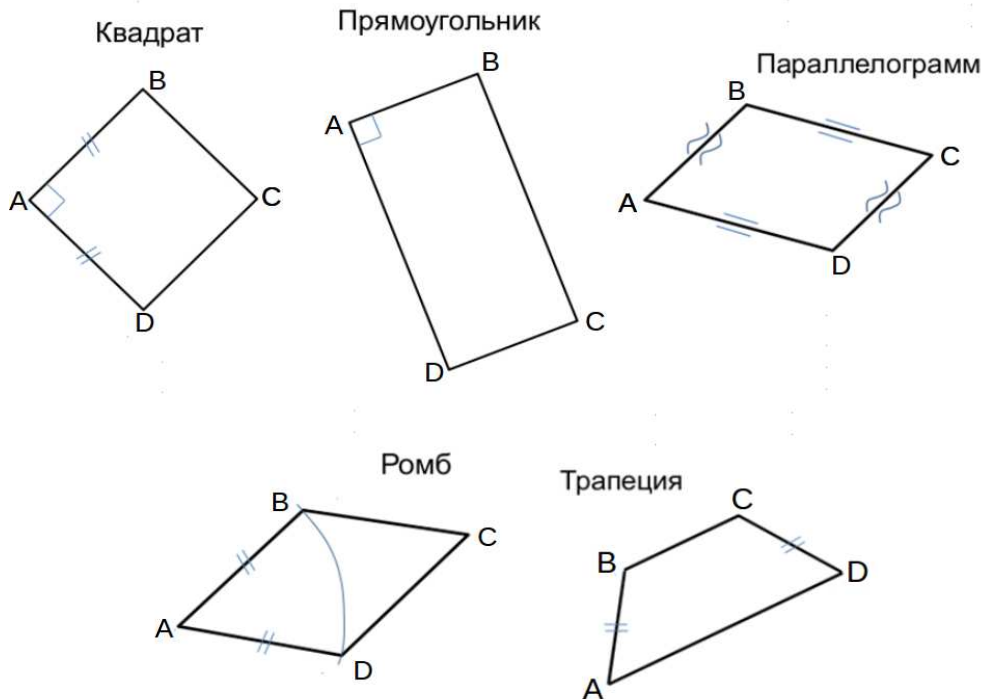
3. Найти натуральную величину (н.в.) основания $KLMN$.

4. Построить 3-d модель призмы.

Исходные данные:

	X	Y	Z
A	80	33	0
K	80	33	75
L	40	12	30
M	–	–	44

Форма $ABCD$: Квадрат $ABCD$ принадлежит пл.П1

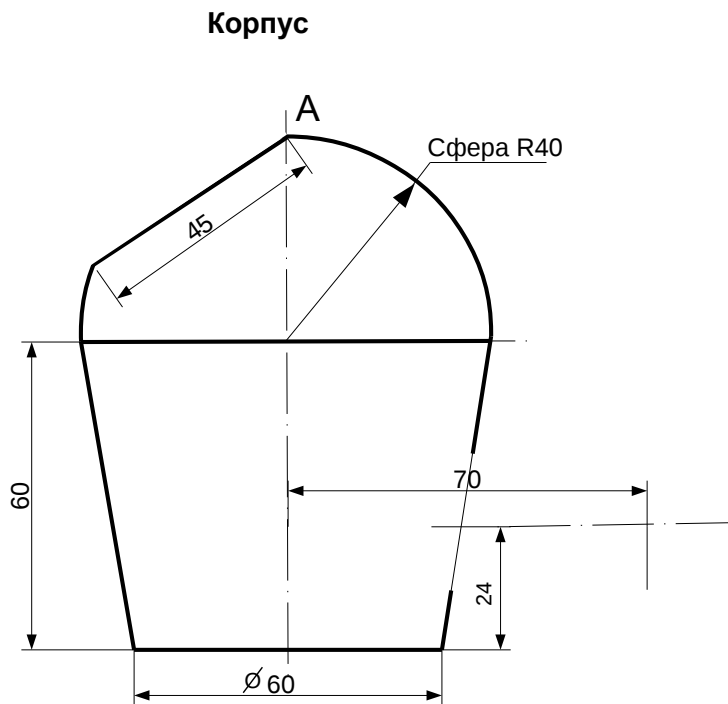


ИНДИВИДУАЛЬНЫЕ ЗАДАНИЯ ПО ИНЖЕНЕРНОЙ ГЕОМЕТРИИ

Студент ФИО: _____ группа: _____

СОГЛАСОВАНО: преподаватель _____

2. Проектирование переходника



1. Сконструировать 3d модель переходника, состоящего из корпуса, верхнего и нижнего патрубков.

2. Установочный торец верхнего патрубка совпадает с плоскостью среза корпуса, а ось патрубка перпендикулярна этой плоскости. Длина патрубка – 50 мм.

3. Нижний патрубок – прямой круговой цилиндр диаметром 38 мм, пересекает корпус в месте заданной оси. Длина патрубка ограничена габаритным размером.

4*. Внутри переходника имеется сквозное рабочее отверстие, проходящее по осям корпуса и патрубков. Диаметр отверстия задать по минимальной толщине стенки 5 мм.

5. Построить ассоциативный чертеж из 3 проекций и изометрии переходника с указанием опорных точек линий пересечения.

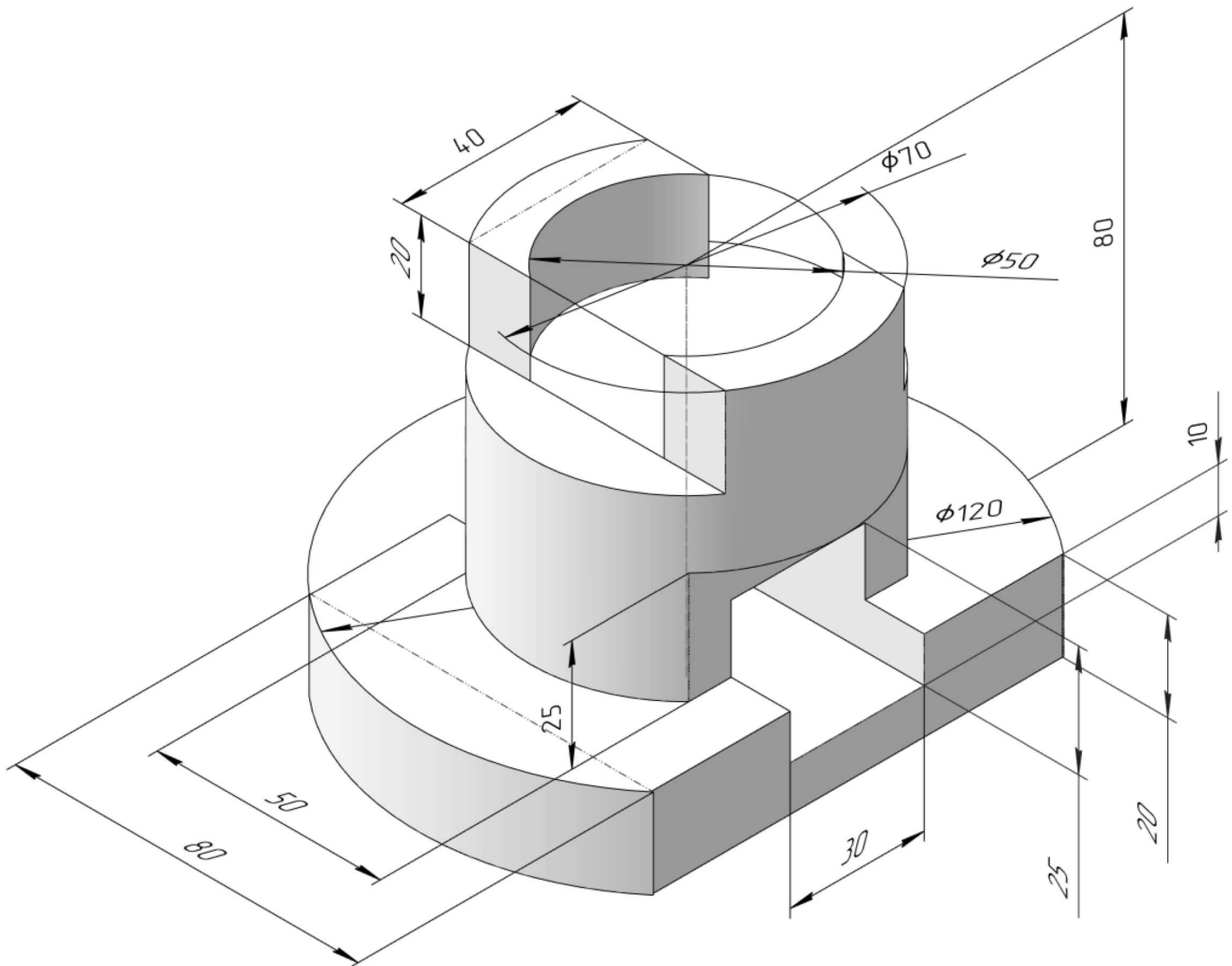
ИНДИВИДУАЛЬНЫЕ ЗАДАНИЯ ПО ИНЖЕНЕРНОЙ ГЕОМЕТРИИ

Студент ФИО: _____ группа: _____

СОГЛАСОВАНО: преподаватель _____

3. Виды

По изображению детали “Корпус” построить 3d-модель. Создать ассоциативный чертеж 3-х видов детали. Нанести размеры и оформить чертеж в соответствии с требованиями стандартов ЕСКД. Построения выполнить на формате А3 в масштабе 1:1.



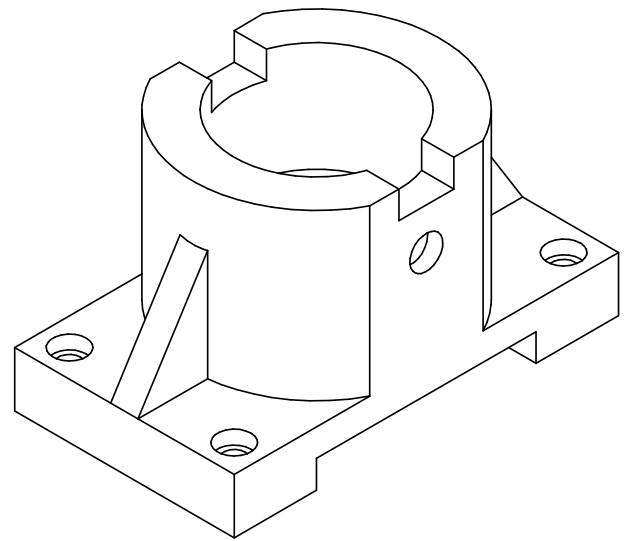
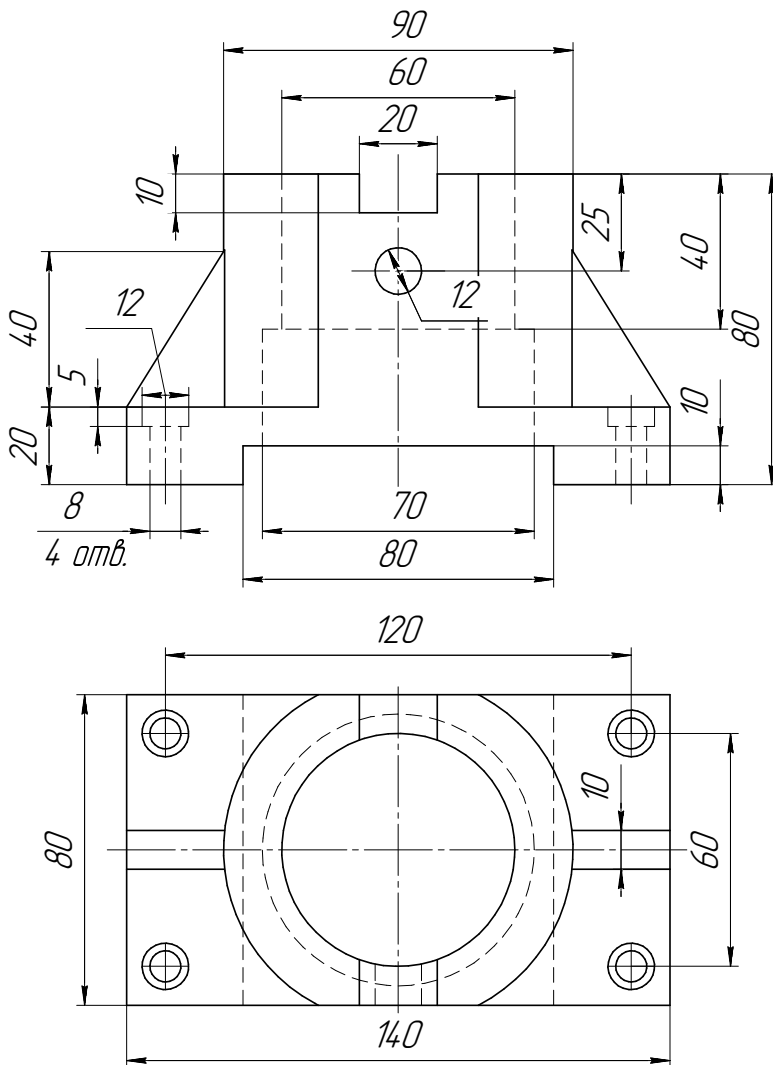
ИНДИВИДУАЛЬНЫЕ ЗАДАНИЯ ПО ИНЖЕНЕРНОЙ ГЕОМЕТРИИ

Студент ФИО: _____ группа: _____

СОГЛАСОВАНО: преподаватель _____

4. Простые разрезы

По 2-м видам детали построить 3d-модель. Создать ассоциативный чертеж с необходимым количеством изображений с применением простых разрезов. Рационально нанести размеры: необходимо откорректировать нанесение представленных в задании размеров в строгом соответствии со стандартом, не оставляя ни одно из изображений без размеров, а также добавить отсутствующие знаки диаметров; оформить чертеж в соответствии с требованиями стандартов ЕСКД. Построения выполнить на формате А3 в масштабе 1:1.



Кронштейн

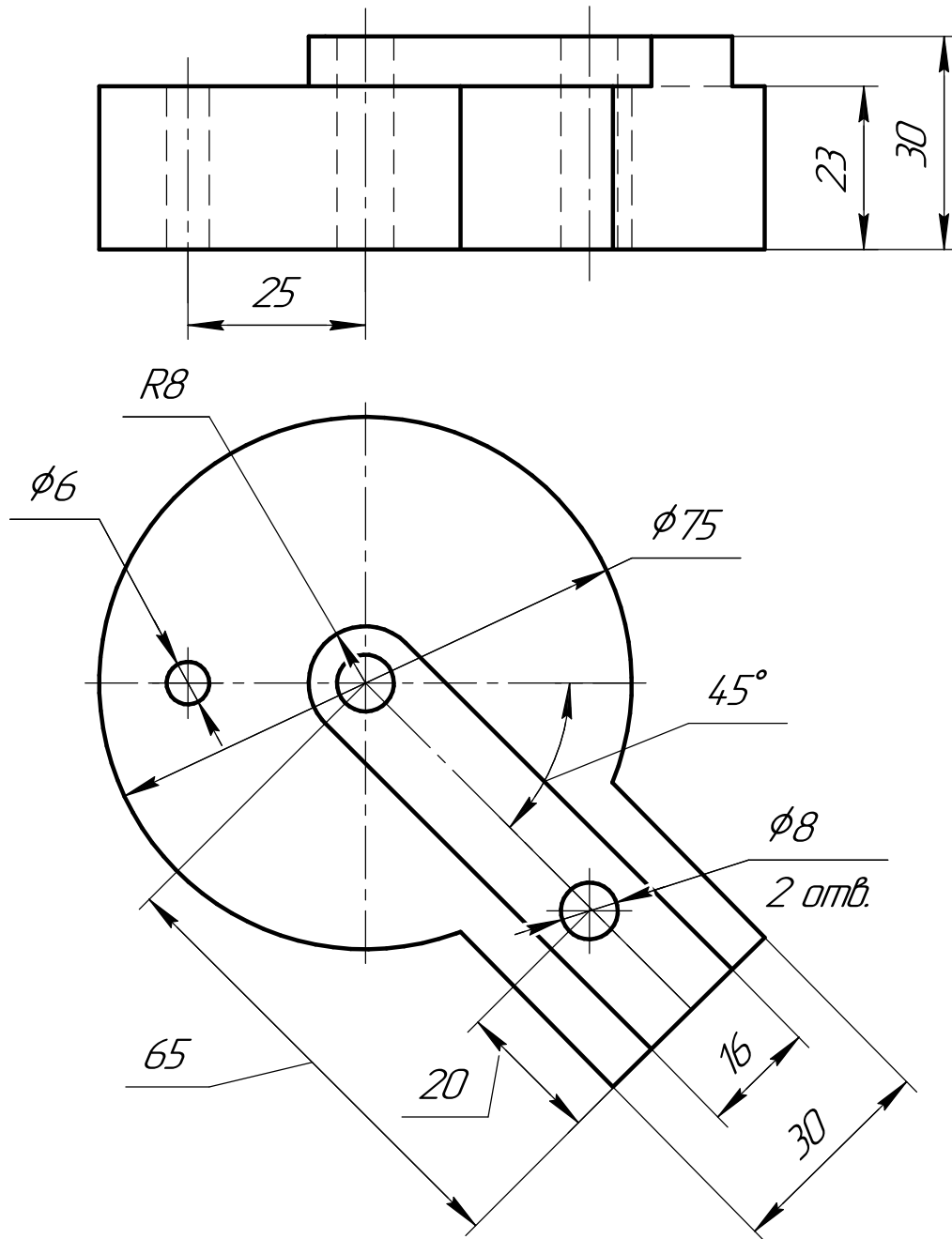
ИНДИВИДУАЛЬНЫЕ ЗАДАНИЯ ПО ИНЖЕНЕРНОЙ ГЕОМЕТРИИ

Студент ФИО: _____ группа: _____

СОГЛАСОВАНО: преподаватель _____

5. Сложные разрезы

По двум видам детали “Кронштейн” построить чертеж с выполнением сложного разреза. Нанести размеры и оформить чертеж в соответствии с требованиями стандартов ЕСКД. Построения выполнить на формат А4 в масштабе 1:1.



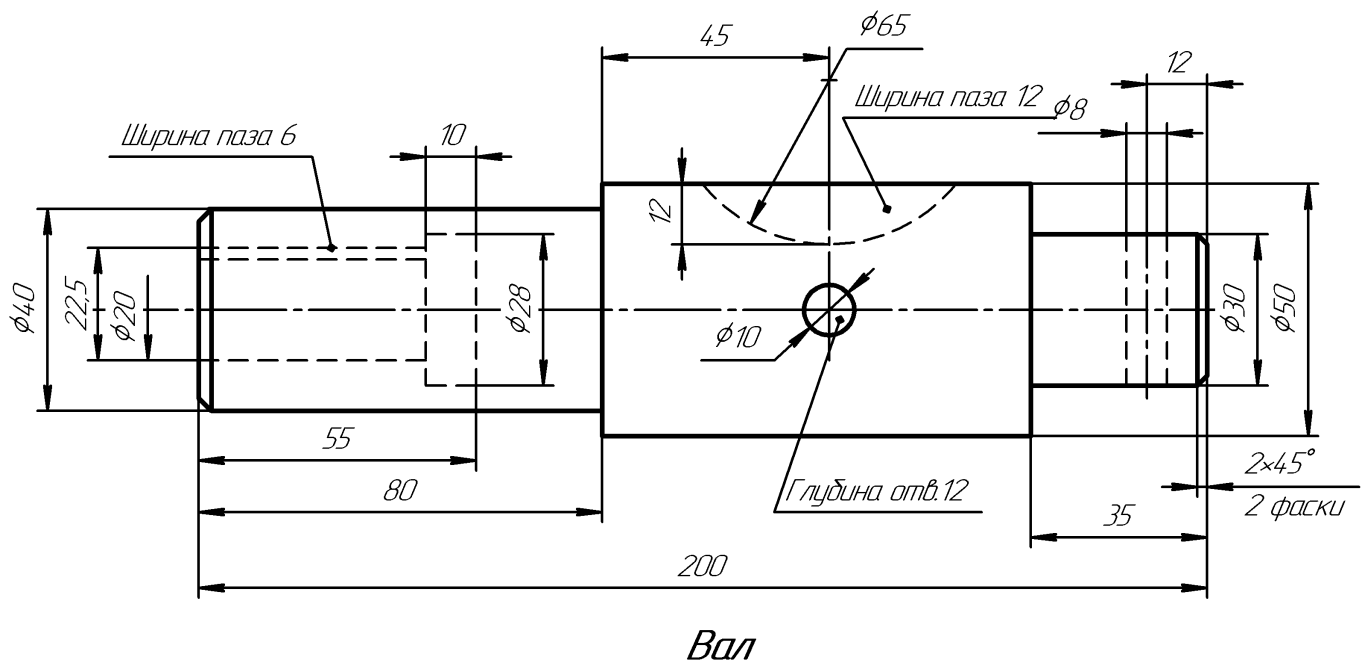
ИНДИВИДУАЛЬНЫЕ ЗАДАНИЯ ПО ИНЖЕНЕРНОЙ ГЕОМЕТРИИ

Студент ФИО: _____ группа: _____

СОГЛАСОВАНО: преподаватель _____

6. Сечения

Доработать главное изображение детали “Вал”, рационально используя местные разрезы. Построить необходимые сечения. Нанести размеры и оформить чертеж в соответствии с требованиями стандартов ЕСКД. Построения выполнить на формате А3 в масштабе 1:1.



ИНДИВИДУАЛЬНЫЕ ЗАДАНИЯ ПО ИНЖЕНЕРНОЙ ГЕОМЕТРИИ

Студент ФИО: _____ группа: _____

СОГЛАСОВАНО: преподаватель _____

1. Построение призмы

1. Построить три проекции прямой призмы, одно основание которой ($ABCD$) принадлежит какой-либо из плоскостей проекций, а другое – $KLMN$ занимает общее положение. Заданы следующие условия для построения:

- форма основания $ABCD$;
- координаты точек ребер K и L ;
- координаты точки M (недостающие координаты получают построением);
- координаты точки N получают только построением.

2. Определить и обозначить видимость вершин оснований и ребер призмы.

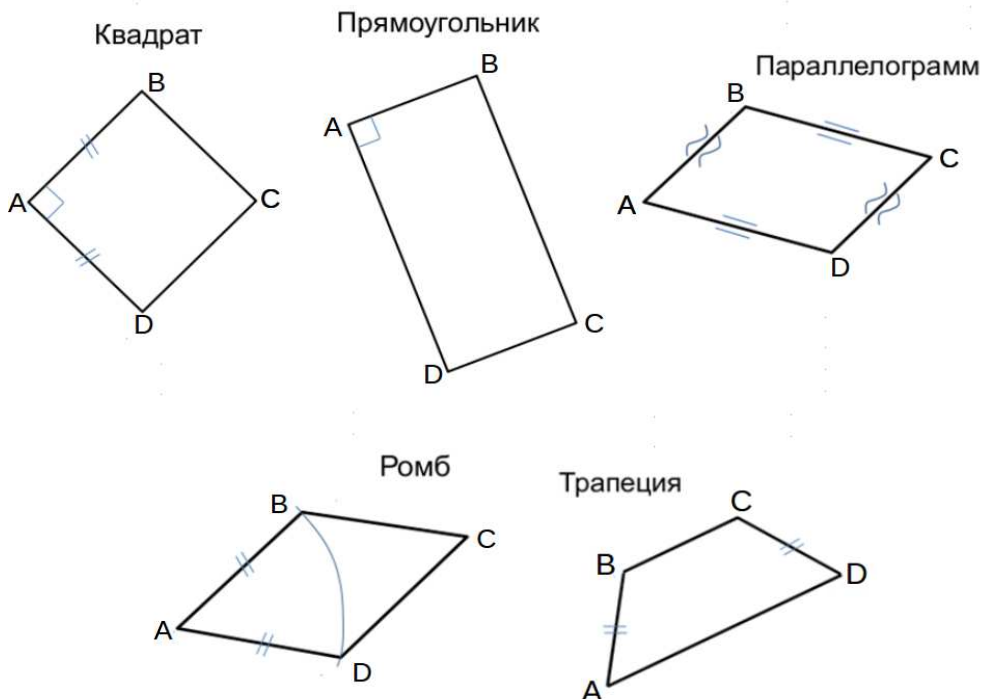
3. Найти натуральную величину (н.в.) основания $KLMN$.

4. Построить 3-d модель призмы.

Исходные данные:

	X	Y	Z
A	87	0	20
K	87	47	20
L	75	72	60
M	20	55	73

Форма $ABCD$: Параллелограмм $ABCD$ принадлежит пл.П2

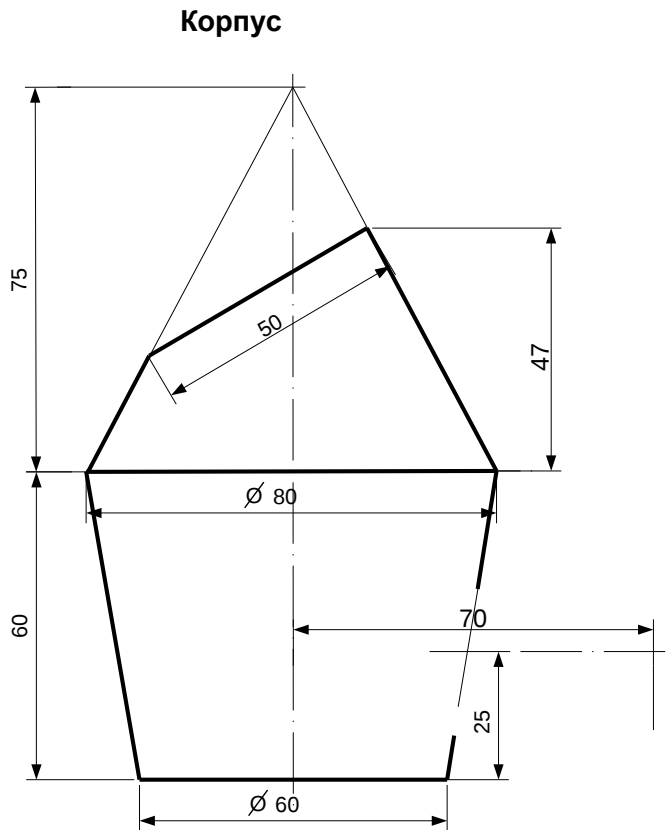


ИНДИВИДУАЛЬНЫЕ ЗАДАНИЯ ПО ИНЖЕНЕРНОЙ ГЕОМЕТРИИ

Студент ФИО: _____ группа: _____

СОГЛАСОВАНО: преподаватель _____

2. Проектирование переходника



1. Сконструировать 3d модель переходника, состоящего из корпуса, верхнего и нижнего патрубков.

2. Установочный торец верхнего патрубка совпадает с плоскостью среза корпуса, а ось патрубка перпендикулярна этой плоскости. Длина патрубка – 50 мм.

3. Нижний патрубок – прямой круговой цилиндр диаметром 40 мм, пересекает корпус в месте заданной оси. Длина патрубка ограничена габаритным размером.

4*. Внутри переходника имеется сквозное рабочее отверстие, проходящее по осям корпуса и патрубков. Диаметр отверстия задать по минимальной толщине стенки 5 мм.

5. Построить ассоциативный чертеж из 3 проекций и изометрии переходника с указанием опорных точек линий пересечения.

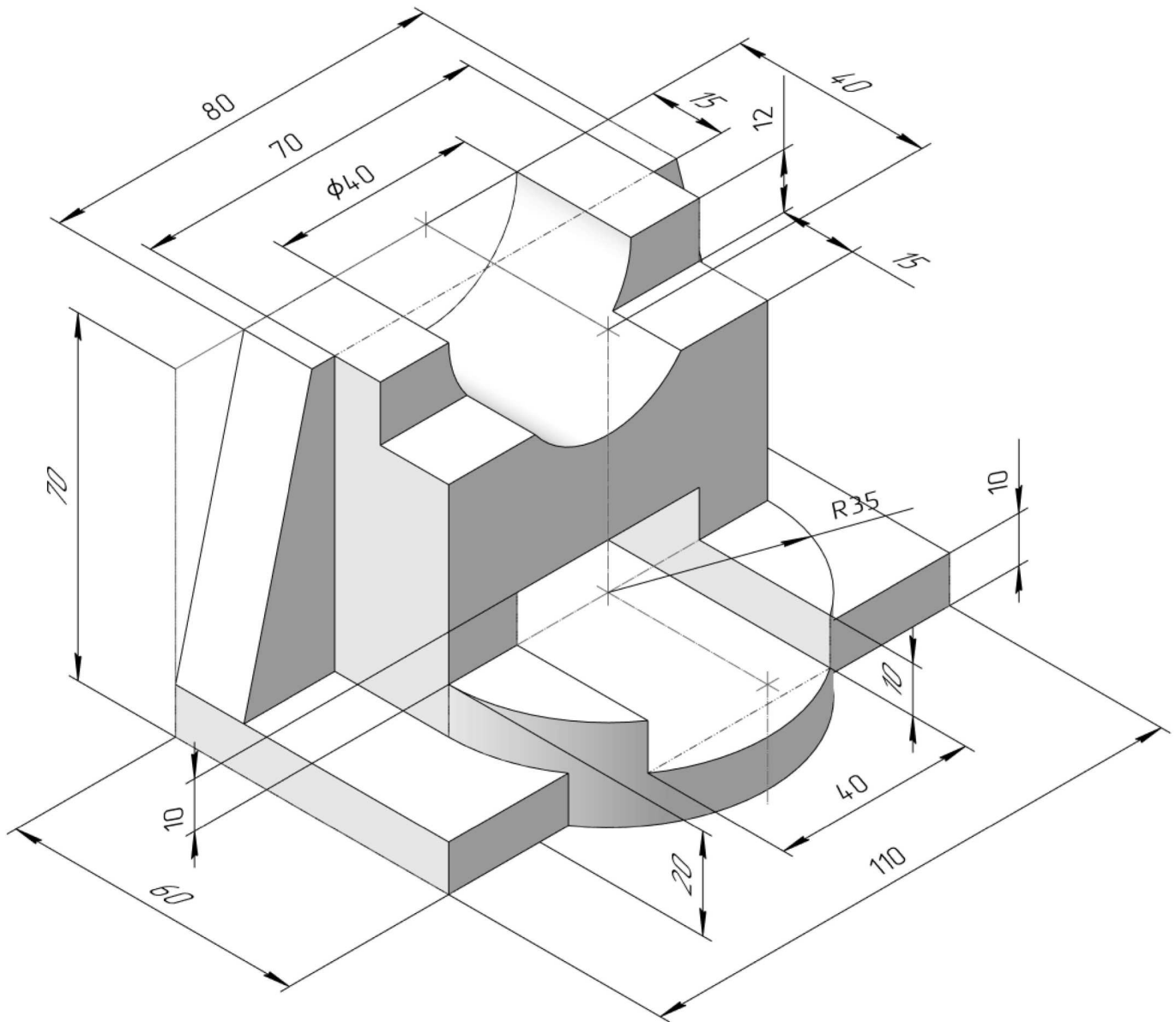
ИНДИВИДУАЛЬНЫЕ ЗАДАНИЯ ПО ИНЖЕНЕРНОЙ ГЕОМЕТРИИ

Студент ФИО: _____ группа: _____

СОГЛАСОВАНО: преподаватель _____

3. Виды

По изображению детали “Корпус” построить 3d-модель. Создать ассоциативный чертеж 3-х видов детали. Нанести размеры и оформить чертеж в соответствии с требованиями стандартов ЕСКД. Построения выполнить на формате А3 в масштабе 1:1.



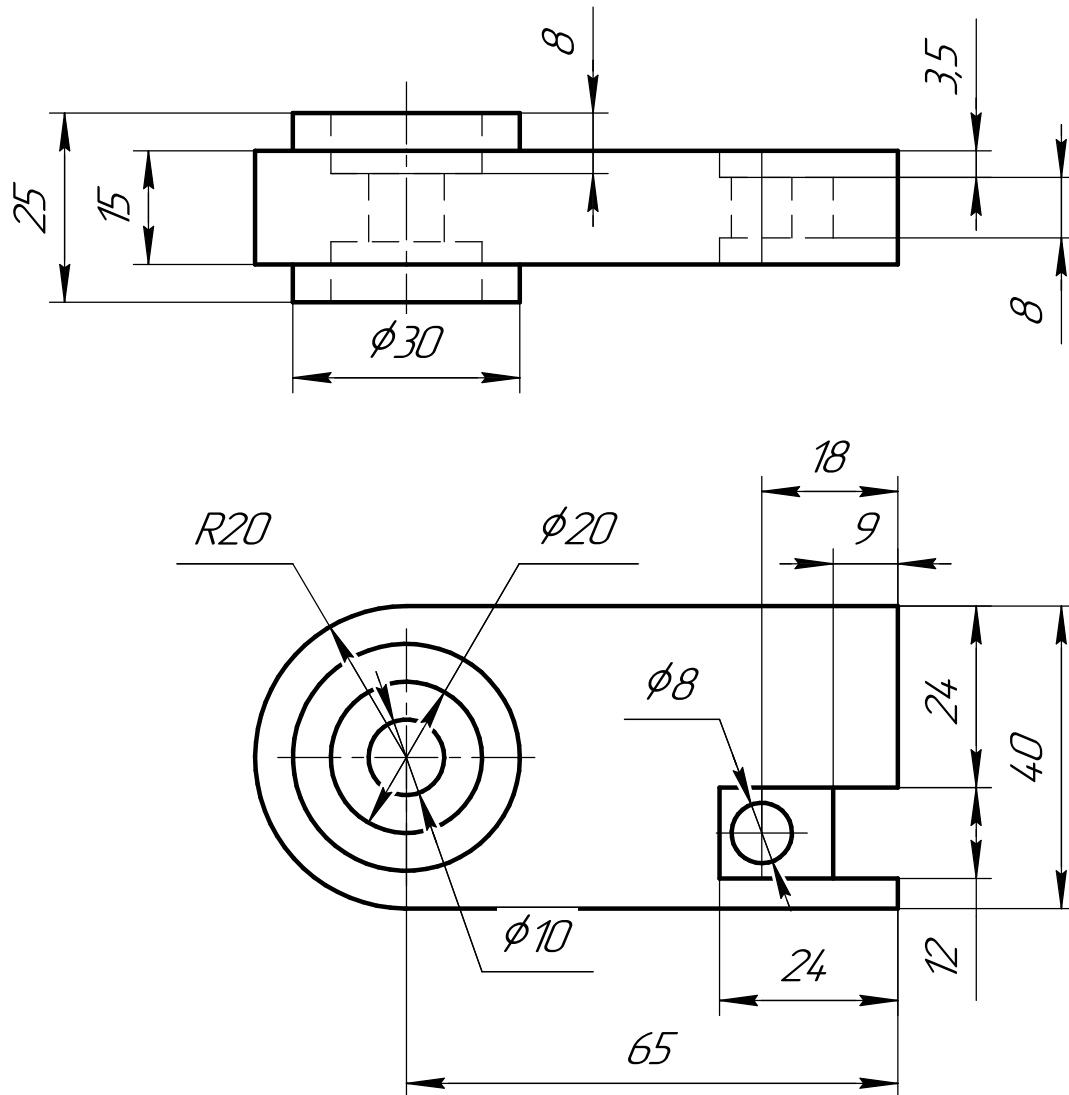
ИНДИВИДУАЛЬНЫЕ ЗАДАНИЯ ПО ИНЖЕНЕРНОЙ ГЕОМЕТРИИ

Студент ФИО: _____ группа: _____

СОГЛАСОВАНО: преподаватель _____

5. Сложные разрезы

По двум видам детали “Кронштейн” построить чертеж с выполнением сложного разреза. Нанести размеры и оформить чертеж в соответствии с требованиями стандартов ЕСКД. Построения выполнить на формат А4 в масштабе 1:1.



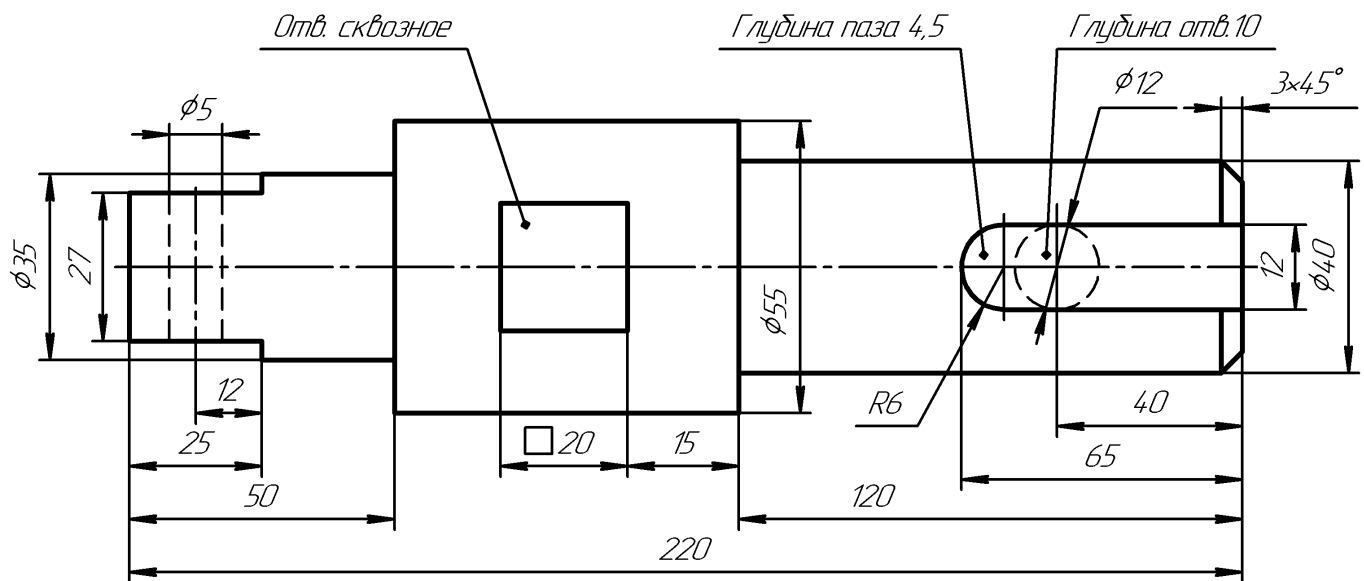
ИНДИВИДУАЛЬНЫЕ ЗАДАНИЯ ПО ИНЖЕНЕРНОЙ ГЕОМЕТРИИ

Студент ФИО: _____ группа: _____

СОГЛАСОВАНО: преподаватель _____

6. Сечения

Доработать главное изображение детали “Вал”, рационально используя местные разрезы. Построить необходимые сечения. Нанести размеры и оформить чертеж в соответствии с требованиями стандартов ЕСКД. Построения выполнить на формате А3 в масштабе 1:1.



Вал

ИНДИВИДУАЛЬНЫЕ ЗАДАНИЯ ПО ИНЖЕНЕРНОЙ ГЕОМЕТРИИ

Студент ФИО: _____ группа: _____

СОГЛАСОВАНО: преподаватель _____

1. Построение призмы

1. Построить три проекции прямой призмы, одно основание которой ($ABCD$) принадлежит какой-либо из плоскостей проекций, а другое – $KLMN$ занимает общее положение. Заданы следующие условия для построения:

- форма основания $ABCD$;
- координаты точек ребер K и L ;
- координаты точки M (недостающие координаты получают построением);
- координаты точки N получают только построением.

2. Определить и обозначить видимость вершин оснований и ребер призмы.

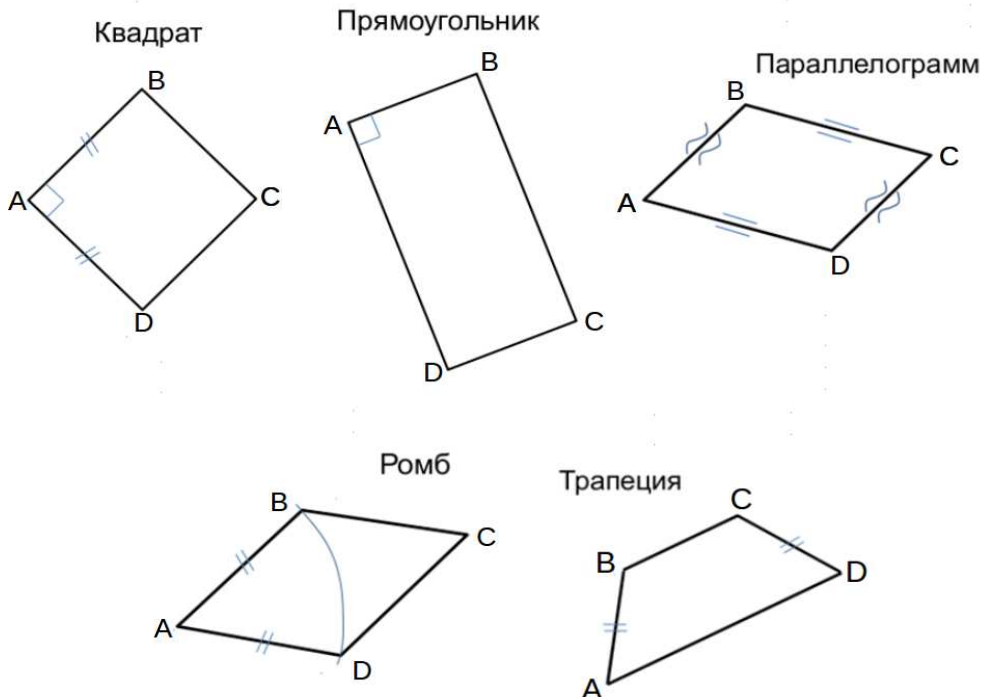
3. Найти натуральную величину (н.в.) основания $KLMN$.

4. Построить 3-d модель призмы.

Исходные данные:

	X	Y	Z
A	83	0	52
K	83	44	52
L	60	30	13
M	–	73	–

Форма $ABCD$: Квадрат $ABCD$ принадлежит пл.П2

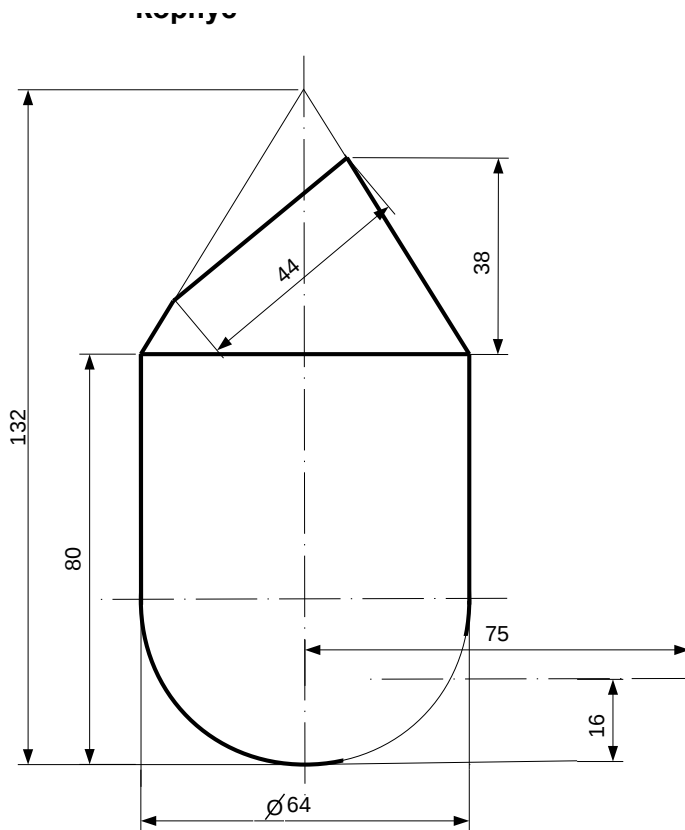


ИНДИВИДУАЛЬНЫЕ ЗАДАНИЯ ПО ИНЖЕНЕРНОЙ ГЕОМЕТРИИ

Студент ФИО: _____ группа: _____

СОГЛАСОВАНО: преподаватель _____

2. Проектирование переходника



1. Сконструировать 3d модель переходника, состоящего из корпуса, верхнего и нижнего патрубков.

2. Установочный торец верхнего патрубка совпадает с плоскостью среза корпуса, а ось патрубка перпендикулярна этой плоскости. Длина патрубка – 50 мм.

3. Нижний патрубок – прямой круговой цилиндр диаметром 32 мм, пересекает корпус в месте заданной оси. Длина патрубка ограничена габаритным размером.

4*. Внутри переходника имеется сквозное рабочее отверстие, проходящее по осям корпуса и патрубков. Диаметр отверстия задать по минимальной толщине стенки 5 мм.

5. Построить ассоциативный чертеж из 3 проекций и изометрии переходника с указанием опорных точек линий пересечения.

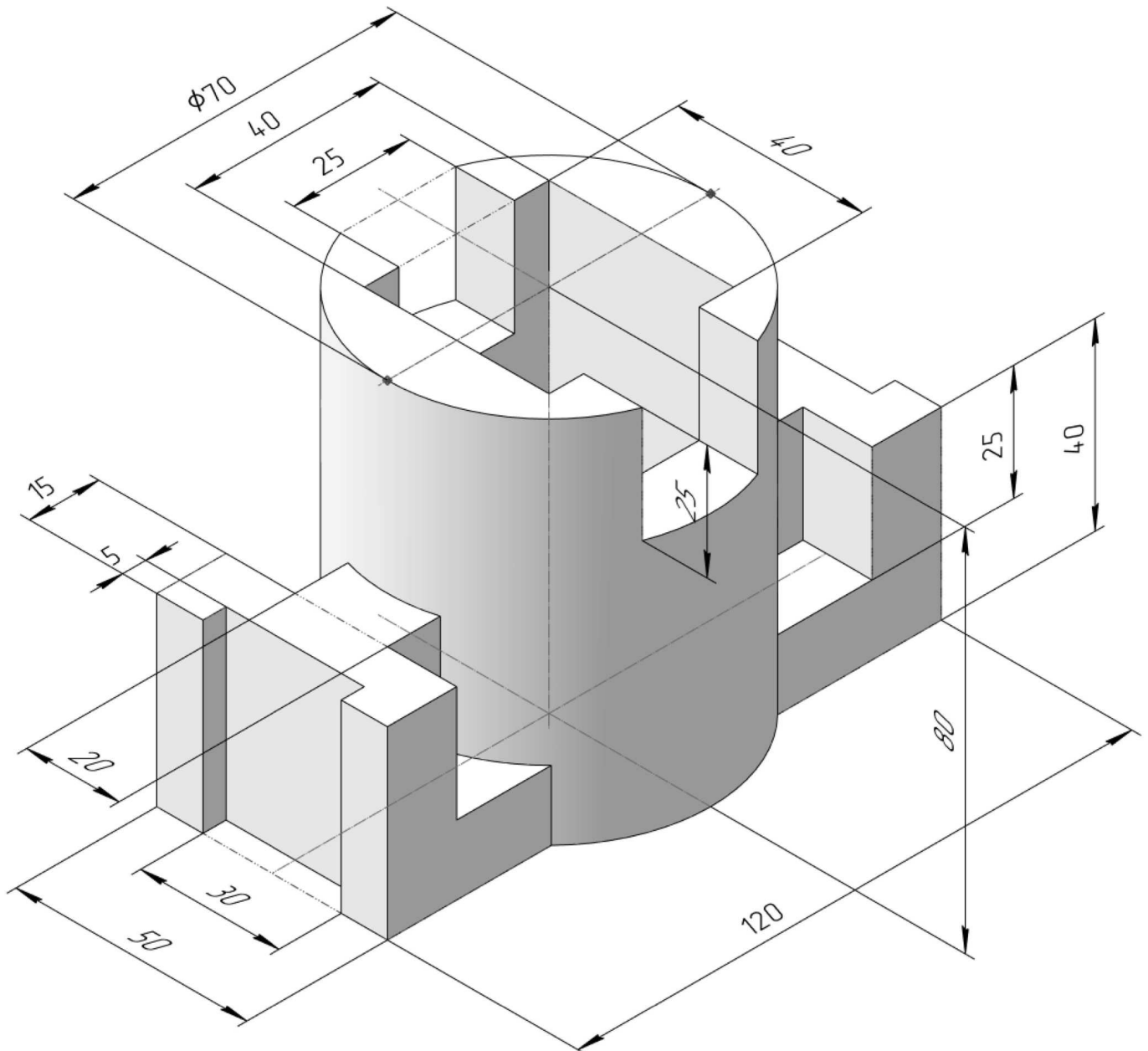
ИНДИВИДУАЛЬНЫЕ ЗАДАНИЯ ПО ИНЖЕНЕРНОЙ ГЕОМЕТРИИ

Студент ФИО: _____ группа: _____

СОГЛАСОВАНО: преподаватель _____

3. Виды

По изображению детали “Корпус” построить 3d-модель. Создать ассоциативный чертеж 3-х видов детали. Нанести размеры и оформить чертеж в соответствии с требованиями стандартов ЕСКД. Построения выполнить на формате А3 в масштабе 1:1.



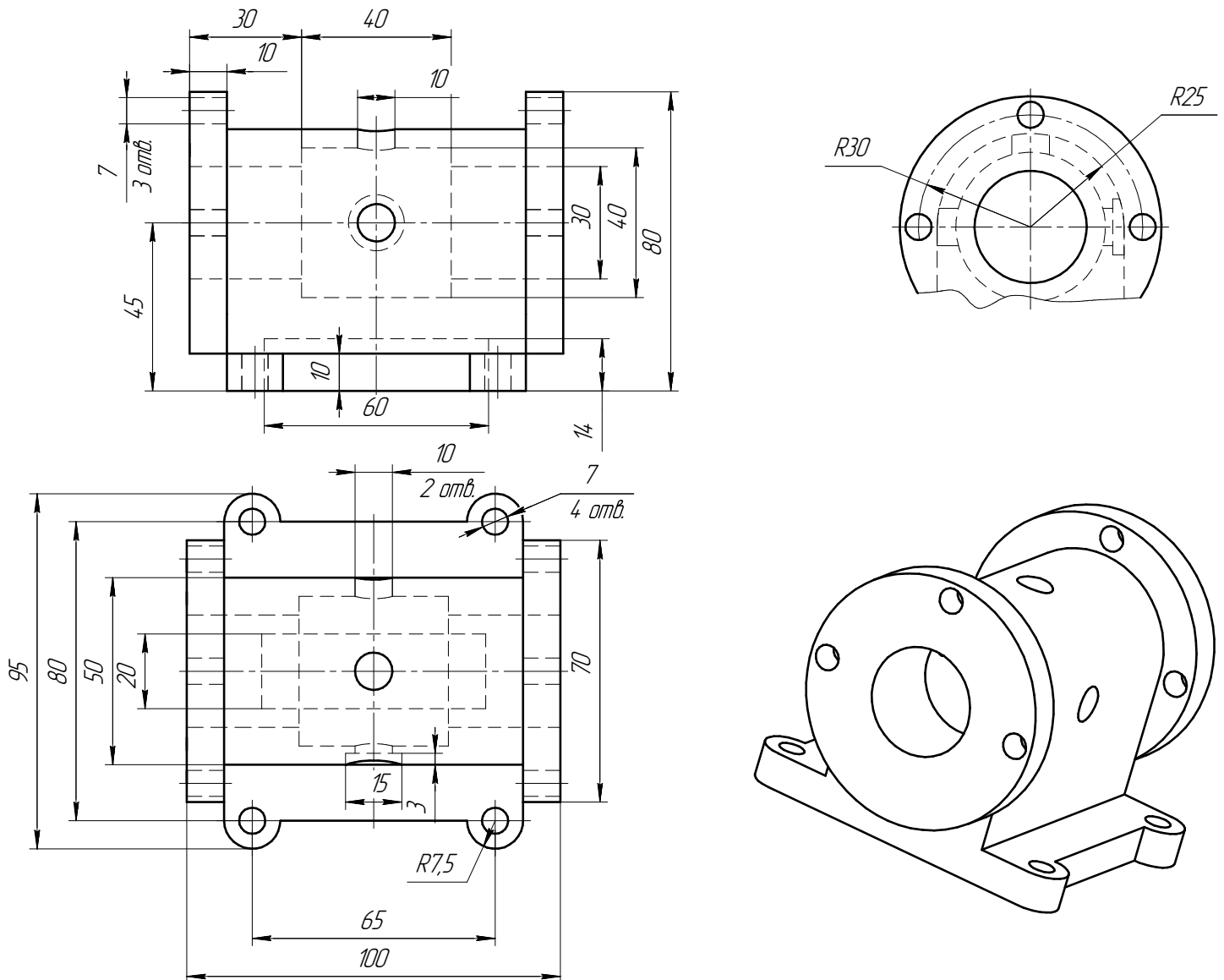
ИНДИВИДУАЛЬНЫЕ ЗАДАНИЯ ПО ИНЖЕНЕРНОЙ ГЕОМЕТРИИ

Студент ФИО: _____ группа: _____

СОГЛАСОВАНО: преподаватель _____

4. Простые разрезы

По 2-м видам детали построить 3d-модель. Создать ассоциативный чертеж с необходимым количеством изображений с применением простых разрезов. Рационально нанести размеры: необходимо откорректировать нанесение представленных в задании размеров в строгом соответствии со стандартом, не оставляя ни одно из изображений без размеров, а также добавить отсутствующие знаки диаметров; оформить чертеж в соответствии с требованиями стандартов ЕСКД. Построения выполнить на формате А3 в масштабе 1:1.



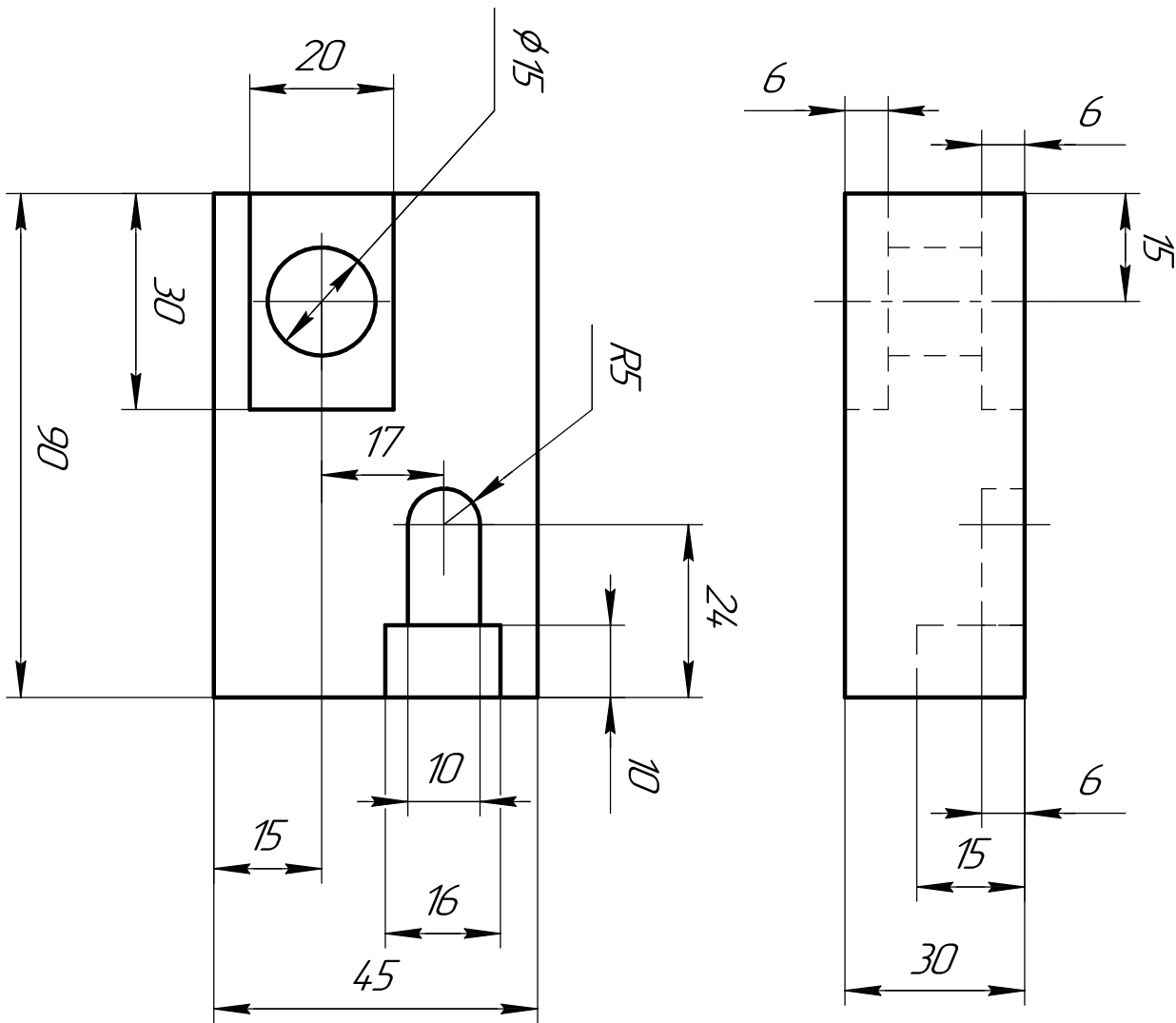
ИНДИВИДУАЛЬНЫЕ ЗАДАНИЯ ПО ИНЖЕНЕРНОЙ ГЕОМЕТРИИ

Студент ФИО: _____ группа: _____

СОГЛАСОВАНО: преподаватель _____

5. Сложные разрезы

По двум видам детали “Кронштейн” построить чертеж с выполнением сложного разреза. Нанести размеры и оформить чертеж в соответствии с требованиями стандартов ЕСКД. Построения выполнить на формат А4 в масштабе 1:1.



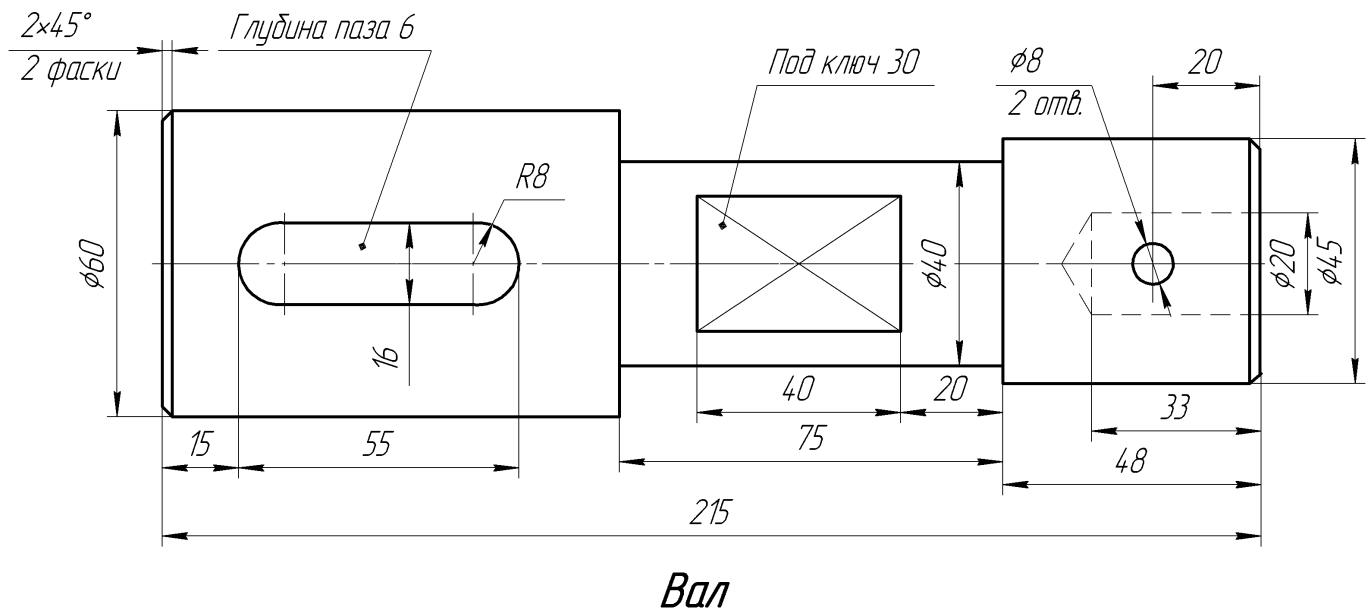
ИНДИВИДУАЛЬНЫЕ ЗАДАНИЯ ПО ИНЖЕНЕРНОЙ ГЕОМЕТРИИ

Студент ФИО: _____ группа: _____

СОГЛАСОВАНО: преподаватель _____

6. Сечения

Доработать главное изображение детали “Вал”, рационально используя местные разрезы. Построить необходимые сечения. Нанести размеры и оформить чертеж в соответствии с требованиями стандартов ЕСКД. Построения выполнить на формате А3 в масштабе 1:1.



ИНДИВИДУАЛЬНЫЕ ЗАДАНИЯ ПО ИНЖЕНЕРНОЙ ГЕОМЕТРИИ

Студент ФИО: _____ группа: _____

СОГЛАСОВАНО: преподаватель _____

1. Построение призмы

1. Построить три проекции прямой призмы, одно основание которой ($ABCD$) принадлежит какой-либо из плоскостей проекций, а другое – $KLMN$ занимает общее положение. Заданы следующие условия для построения:

- форма основания $ABCD$;
- координаты точек ребер K и L ;
- координаты точки M (недостающие координаты получают построением);
- координаты точки N получают только построением.

2. Определить и обозначить видимость вершин оснований и ребер призмы.

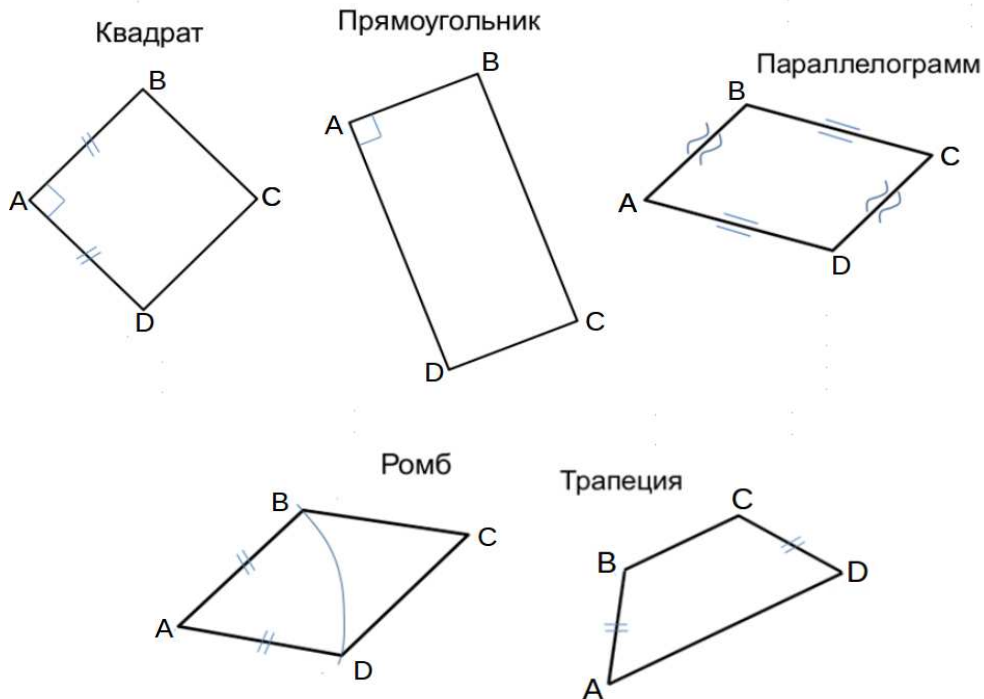
3. Найти натуральную величину (н.в.) основания $KLMN$.

4. Построить 3-d модель призмы.

Исходные данные:

	X	Y	Z
A	15	35	0
K	15	35	29
L	39	12	35
M	73	–	70

Форма $ABCD$: Прямоугольник $ABCD$ принадлежит пл. Π_1

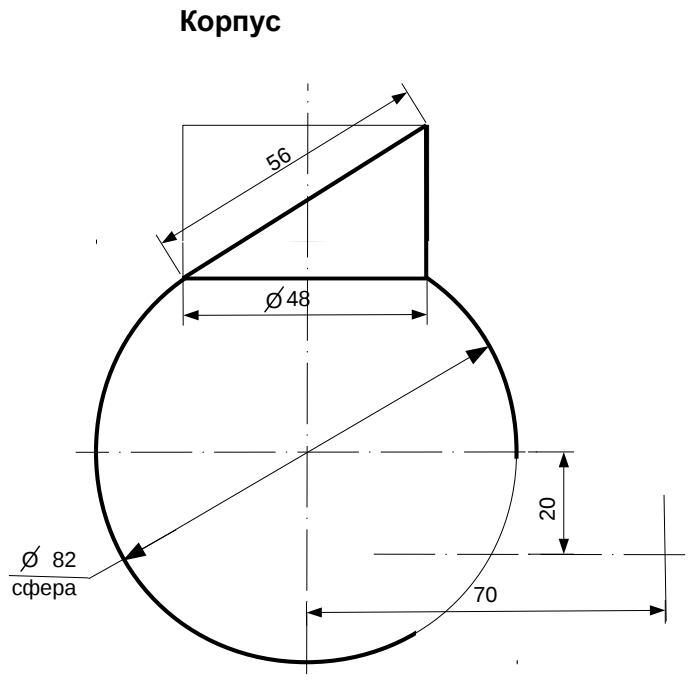


ИНДИВИДУАЛЬНЫЕ ЗАДАНИЯ ПО ИНЖЕНЕРНОЙ ГЕОМЕТРИИ

Студент ФИО: _____ группа: _____

СОГЛАСОВАНО: преподаватель _____

2. Проектирование переходника



1. Сконструировать 3d модель переходника, состоящего из корпуса, верхнего и нижнего патрубков.

2. Установочный торец верхнего патрубка совпадает с плоскостью среза корпуса, а ось патрубка перпендикулярна этой плоскости. Длина патрубка – 50 мм.

3. Нижний патрубок – прямой круговой цилиндр диаметром 30 мм, пересекает корпус в месте заданной оси. Длина патрубка ограничена габаритным размером.

4*. Внутри переходника имеется сквозное рабочее отверстие, проходящее по осям корпуса и патрубков. Диаметр отверстия задать по минимальной толщине стенки 5 мм.

5. Построить ассоциативный чертеж из 3 проекций и изометрии переходника с указанием опорных точек линий пересечения.

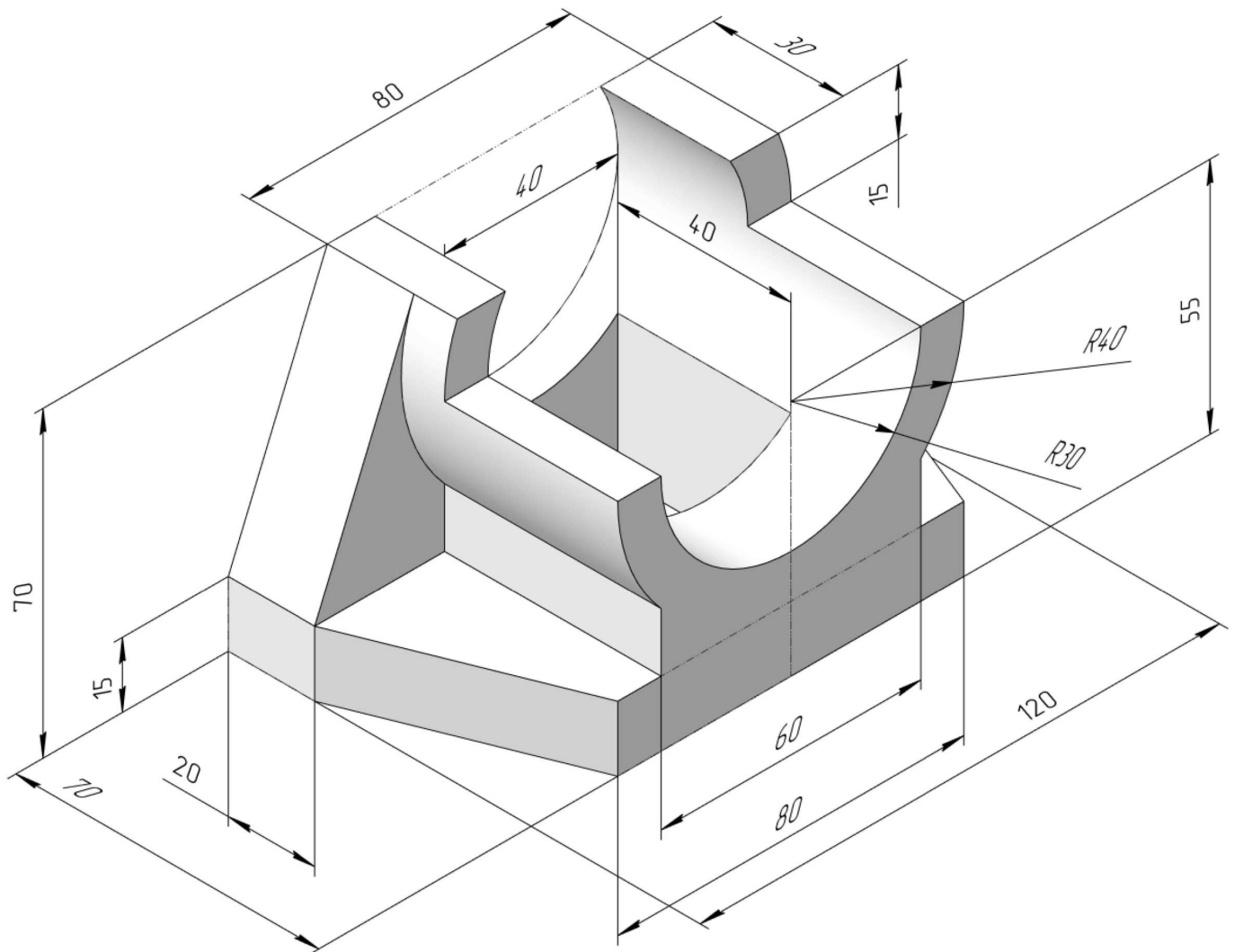
ИНДИВИДУАЛЬНЫЕ ЗАДАНИЯ ПО ИНЖЕНЕРНОЙ ГЕОМЕТРИИ

Студент ФИО: _____ группа: _____

СОГЛАСОВАНО: преподаватель _____

3. Виды

По изображению детали “Корпус” построить 3d-модель. Создать ассоциативный чертеж 3-х видов детали. Нанести размеры и оформить чертеж в соответствии с требованиями стандартов ЕСКД. Построения выполнить на формате А3 в масштабе 1:1.



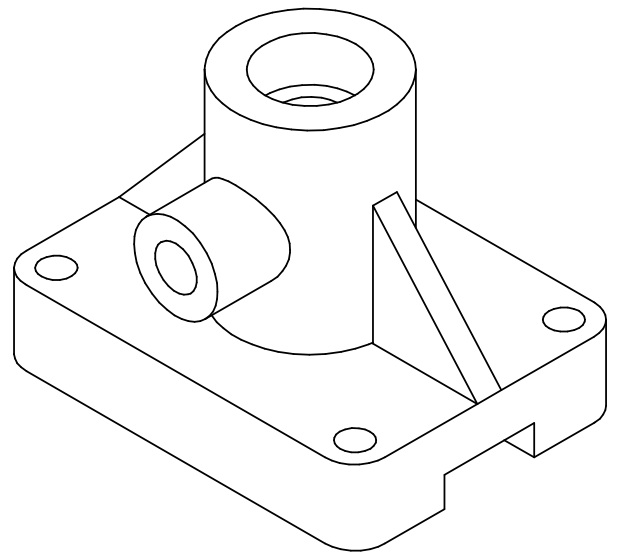
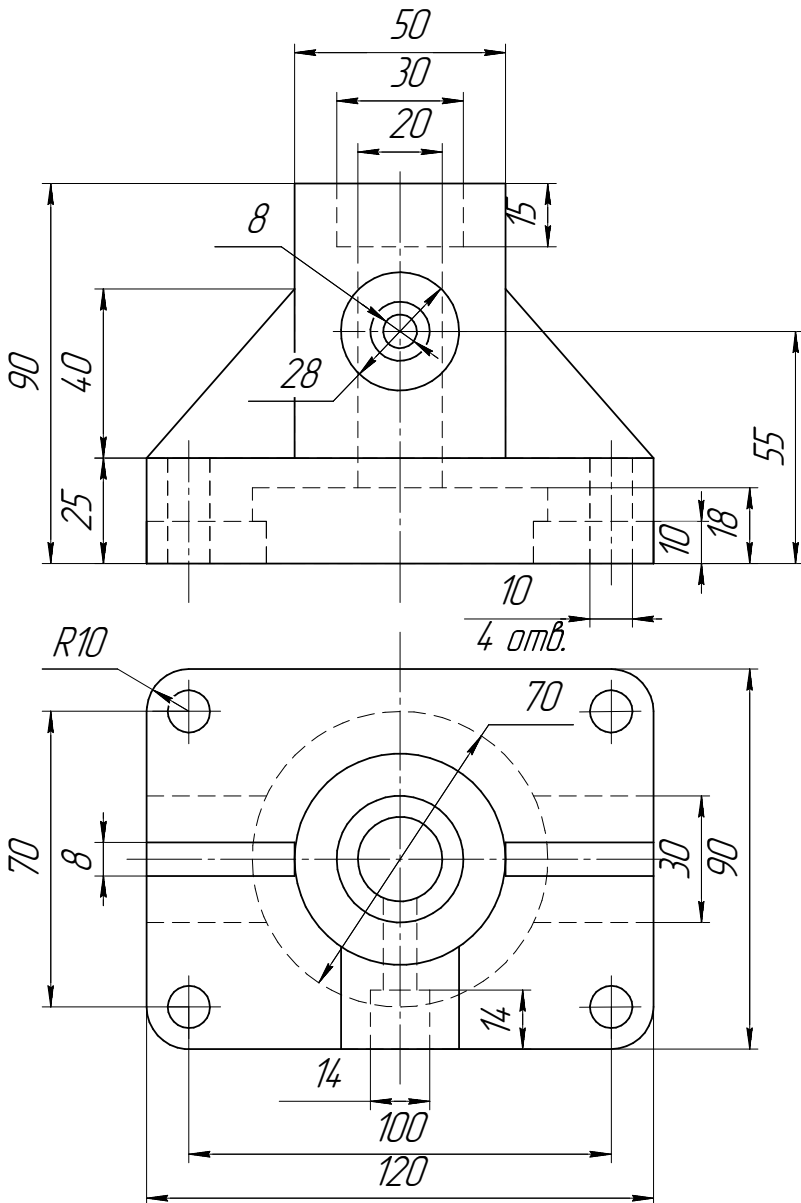
ИНДИВИДУАЛЬНЫЕ ЗАДАНИЯ ПО ИНЖЕНЕРНОЙ ГЕОМЕТРИИ

Студент ФИО: _____ группа: _____

СОГЛАСОВАНО: преподаватель _____

4. Простые разрезы

По 2-м видам детали построить 3d-модель. Создать ассоциативный чертеж с необходимым количеством изображений с применением простых разрезов. Рационально нанести размеры: необходимо откорректировать нанесение представленных в задании размеров в строгом соответствии со стандартом, не оставляя ни одно из изображений без размеров, а также добавить отсутствующие знаки диаметров; оформить чертеж в соответствии с требованиями стандартов ЕСКД. Построения выполнить на формате А3 в масштабе 1:1.



Корпус

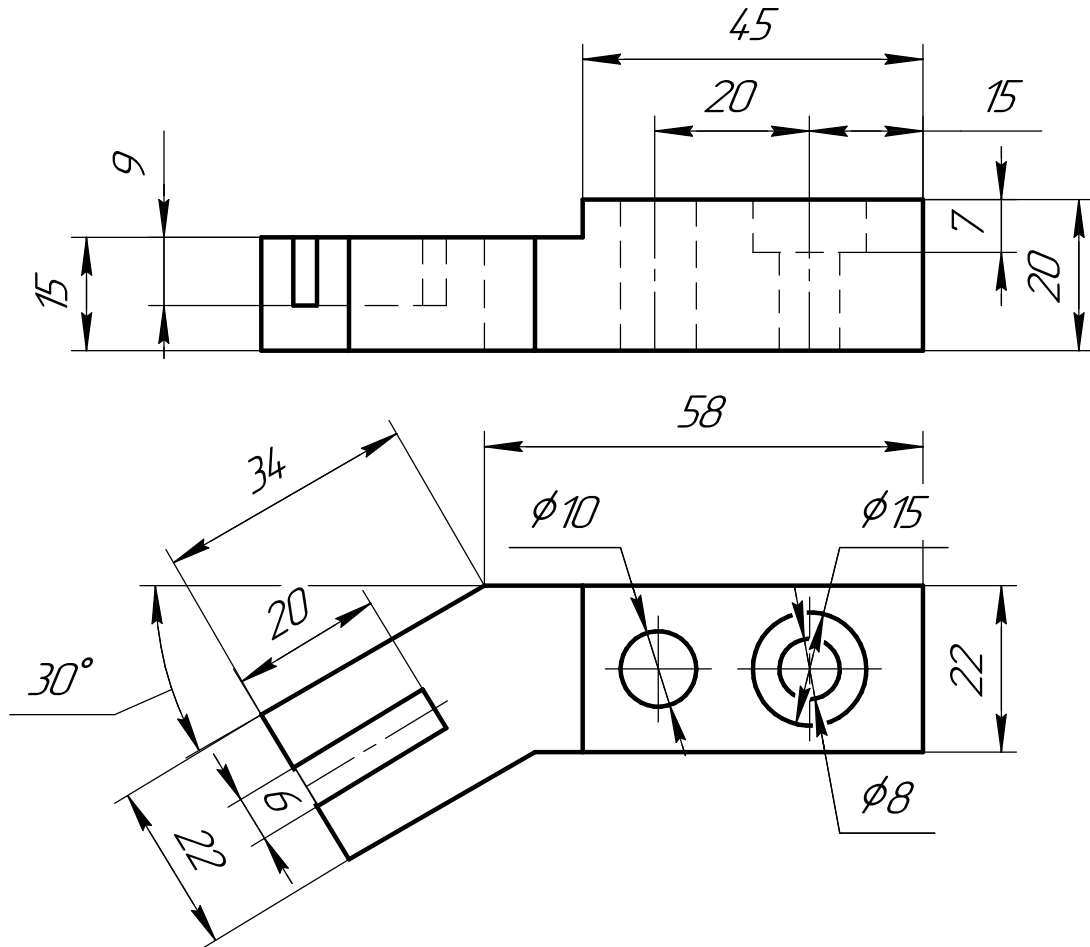
ИНДИВИДУАЛЬНЫЕ ЗАДАНИЯ ПО ИНЖЕНЕРНОЙ ГЕОМЕТРИИ

Студент ФИО: _____ группа: _____

СОГЛАСОВАНО: преподаватель _____

5. Сложные разрезы

По двум видам детали “Кронштейн” построить чертеж с выполнением сложного разреза. Нанести размеры и оформить чертеж в соответствии с требованиями стандартов ЕСКД. Построения выполнить на формат А4 в масштабе 1:1.



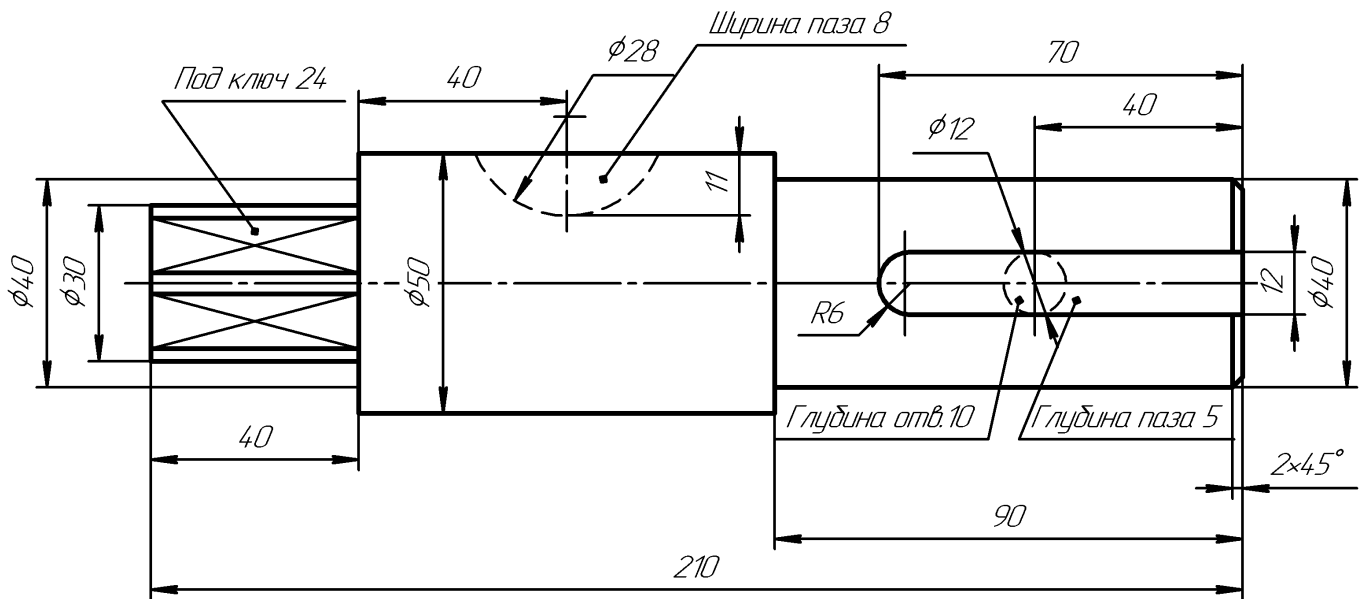
ИНДИВИДУАЛЬНЫЕ ЗАДАНИЯ ПО ИНЖЕНЕРНОЙ ГЕОМЕТРИИ

Студент ФИО: _____ группа: _____

СОГЛАСОВАНО: преподаватель _____

6. Сечения

Доработать главное изображение детали “Вал”, рационально используя местные разрезы. Построить необходимые сечения. Нанести размеры и оформить чертеж в соответствии с требованиями стандартов ЕСКД. Построения выполнить на формате А3 в масштабе 1:1.



Вал

ИНДИВИДУАЛЬНЫЕ ЗАДАНИЯ ПО ИНЖЕНЕРНОЙ ГЕОМЕТРИИ

Студент ФИО: _____ группа: _____

СОГЛАСОВАНО: преподаватель _____

1. Построение призмы

1. Построить три проекции прямой призмы, одно основание которой ($ABCD$) принадлежит какой-либо из плоскостей проекций, а другое – $KLMN$ занимает общее положение. Заданы следующие условия для построения:

- форма основания $ABCD$;
- координаты точек ребер K и L ;
- координаты точки M (недостающие координаты получают построением);
- координаты точки N получают только построением.

2. Определить и обозначить видимость вершин оснований и ребер призмы.

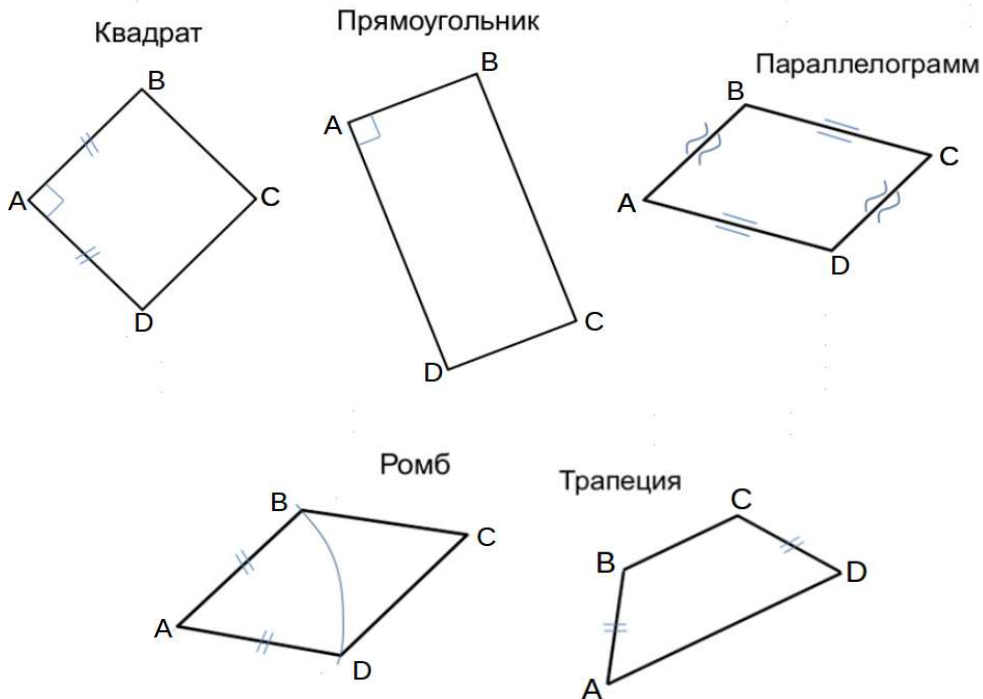
3. Найти натуральную величину (н.в.) основания $KLMN$.

4. Построить 3-d модель призмы.

Исходные данные:

	X	Y	Z
A	74	35	0
K	74	35	30
L	50	17	36
M	21	–	68

Форма $ABCD$: Прямоугольник $ABCD$ принадлежит пл. Π_1

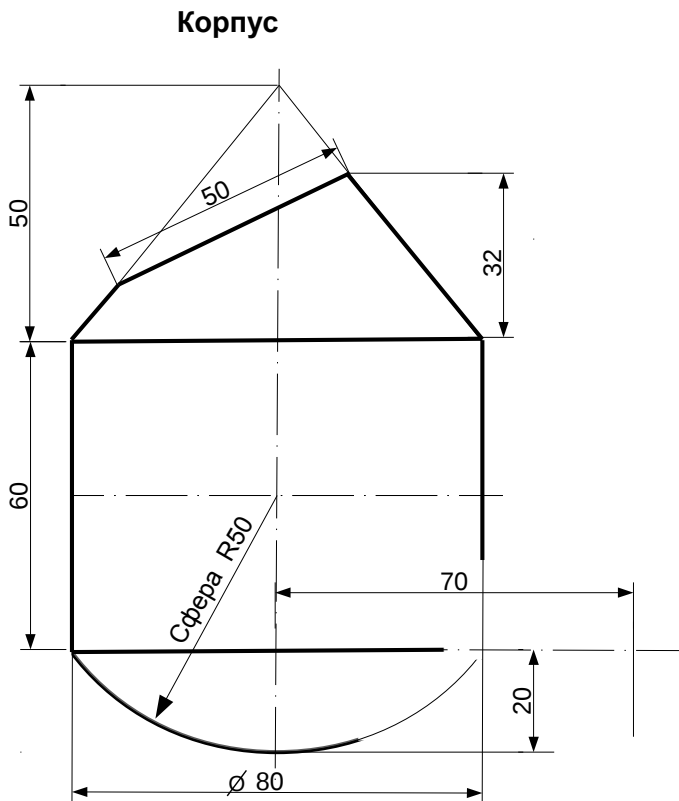


ИНДИВИДУАЛЬНЫЕ ЗАДАНИЯ ПО ИНЖЕНЕРНОЙ ГЕОМЕТРИИ

Студент ФИО: _____ группа: _____

СОГЛАСОВАНО: преподаватель _____

2. Проектирование переходника



1. Сконструировать 3d модель переходника, состоящего из корпуса, верхнего и нижнего патрубков.

2. Установочный торец верхнего патрубка совпадает с плоскостью среза корпуса, а ось патрубка перпендикулярна этой плоскости. Длина патрубка – 50 мм.

3. Нижний патрубок – прямой круговой цилиндр диаметром 40 мм, пересекает корпус в месте заданной оси. Длина патрубка ограничена габаритным размером.

4*. Внутри переходника имеется сквозное рабочее отверстие, проходящее по осям корпуса и патрубков. Диаметр отверстия задать по минимальной толщине стенки 5 мм.

5. Построить ассоциативный чертеж из 3 проекций и изометрии переходника с указанием опорных точек линий пересечения.

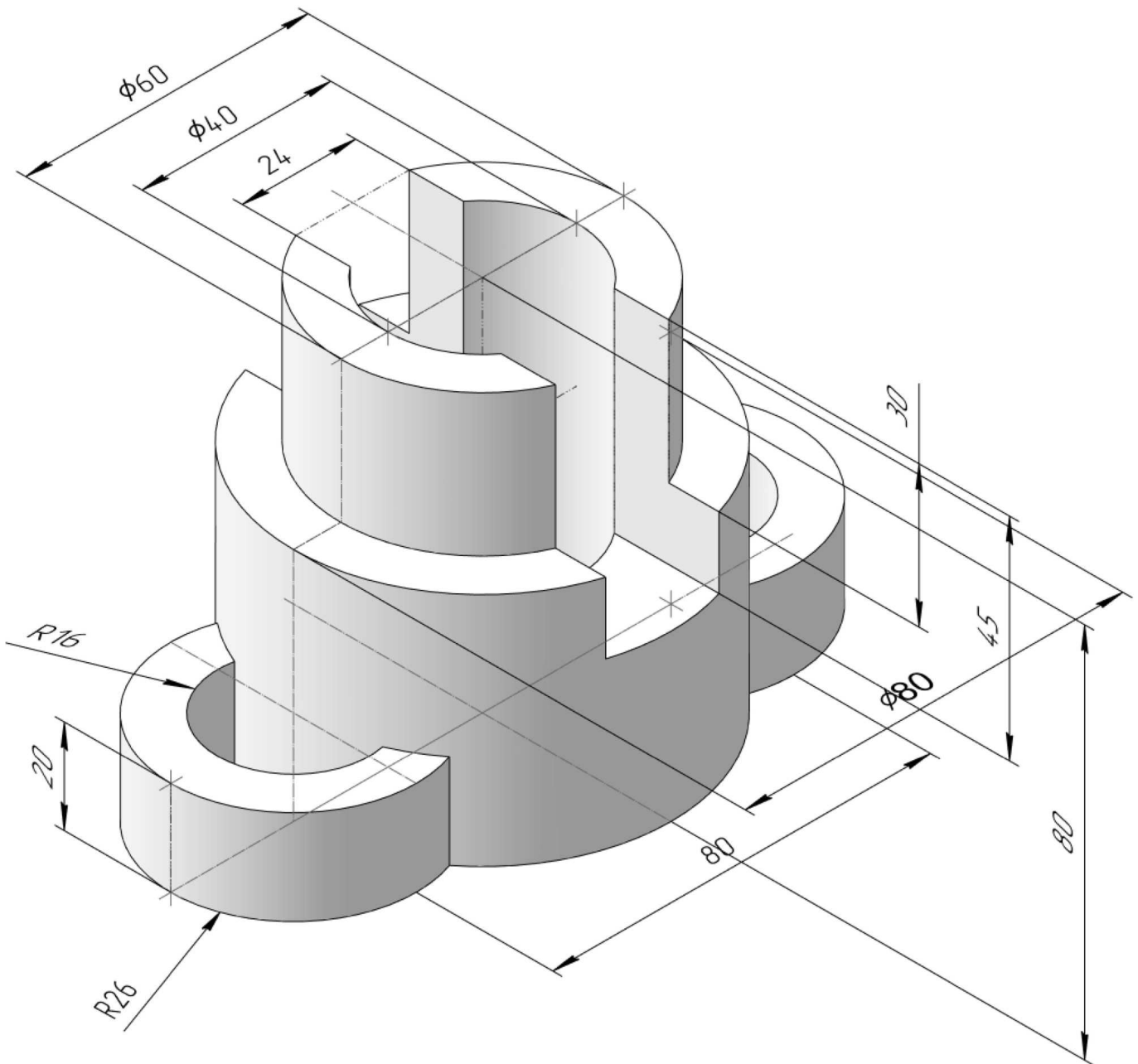
ИНДИВИДУАЛЬНЫЕ ЗАДАНИЯ ПО ИНЖЕНЕРНОЙ ГЕОМЕТРИИ

Студент ФИО: _____ группа: _____

СОГЛАСОВАНО: преподаватель _____

3. Виды

По изображению детали “Корпус” построить 3d-модель. Создать ассоциативный чертеж 3-х видов детали. Нанести размеры и оформить чертеж в соответствии с требованиями стандартов ЕСКД. Построения выполнить на формате А3 в масштабе 1:1.



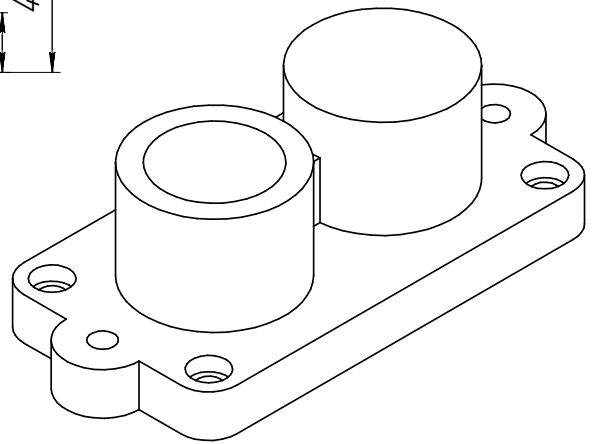
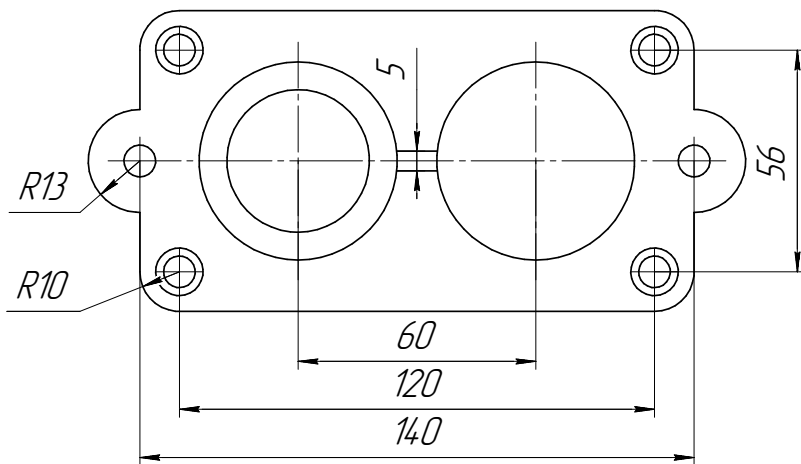
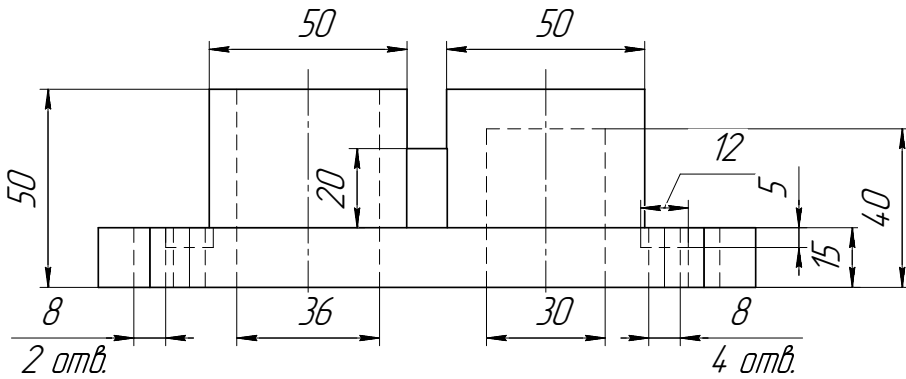
ИНДИВИДУАЛЬНЫЕ ЗАДАНИЯ ПО ИНЖЕНЕРНОЙ ГЕОМЕТРИИ

Студент ФИО: _____ группа: _____

СОГЛАСОВАНО: преподаватель _____

4. Простые разрезы

По 2-м видам детали построить 3d-модель. Создать ассоциативный чертеж с необходимым количеством изображений с применением простых разрезов. Рационально нанести размеры: необходимо откорректировать нанесение представленных в задании размеров в строгом соответствии со стандартом, не оставляя ни одно из изображений без размеров, а также добавить отсутствующие знаки диаметров; оформить чертеж в соответствии с требованиями стандартов ЕСКД. Построения выполнить на формате А3 в масштабе 1:1.



Основание

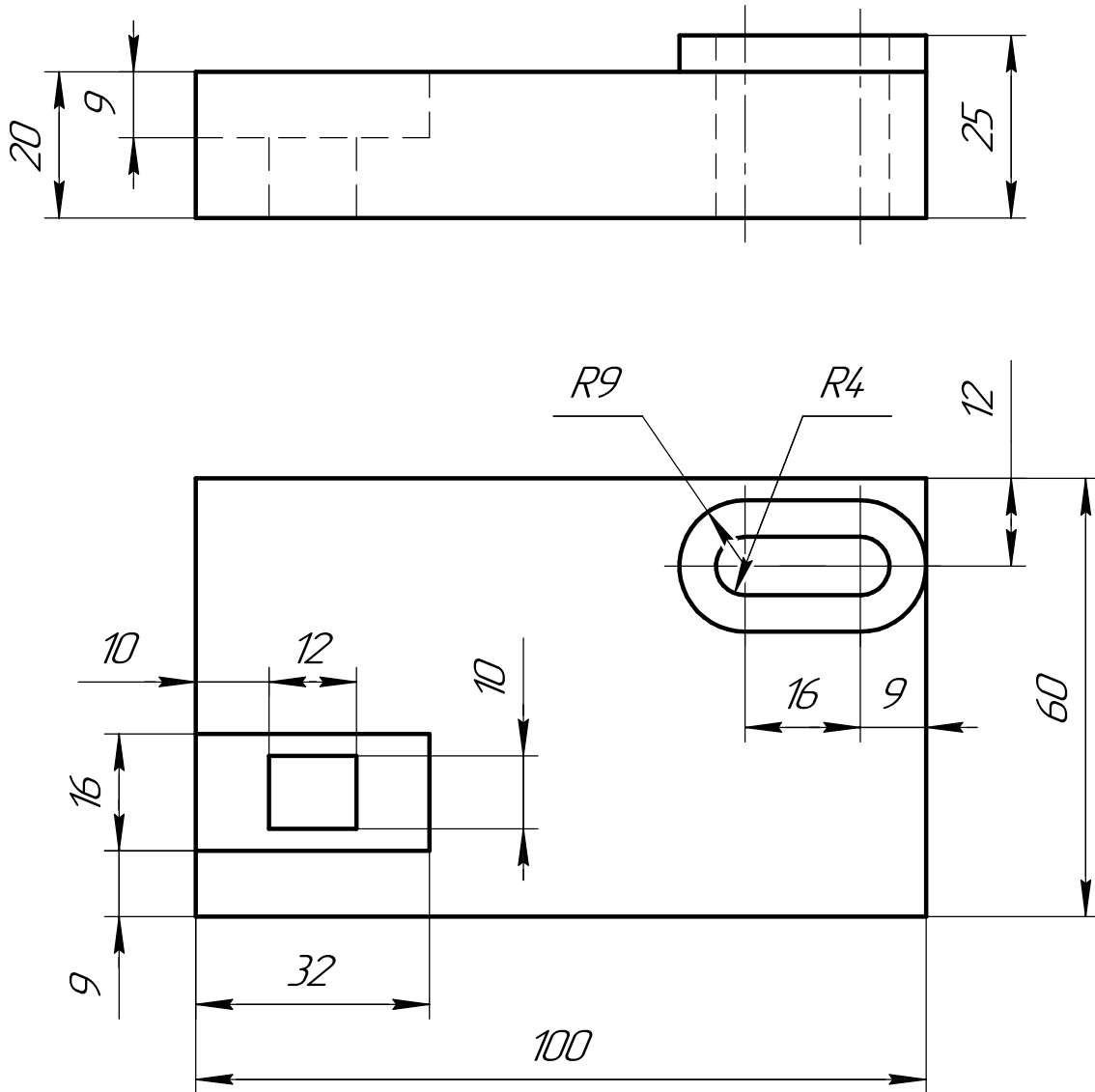
ИНДИВИДУАЛЬНЫЕ ЗАДАНИЯ ПО ИНЖЕНЕРНОЙ ГЕОМЕТРИИ

Студент ФИО: _____ группа: _____

СОГЛАСОВАНО: преподаватель _____

5. Сложные разрезы

По двум видам детали “Кронштейн” построить чертеж с выполнением сложного разреза. Нанести размеры и оформить чертеж в соответствии с требованиями стандартов ЕСКД. Построения выполнить на формат А4 в масштабе 1:1.



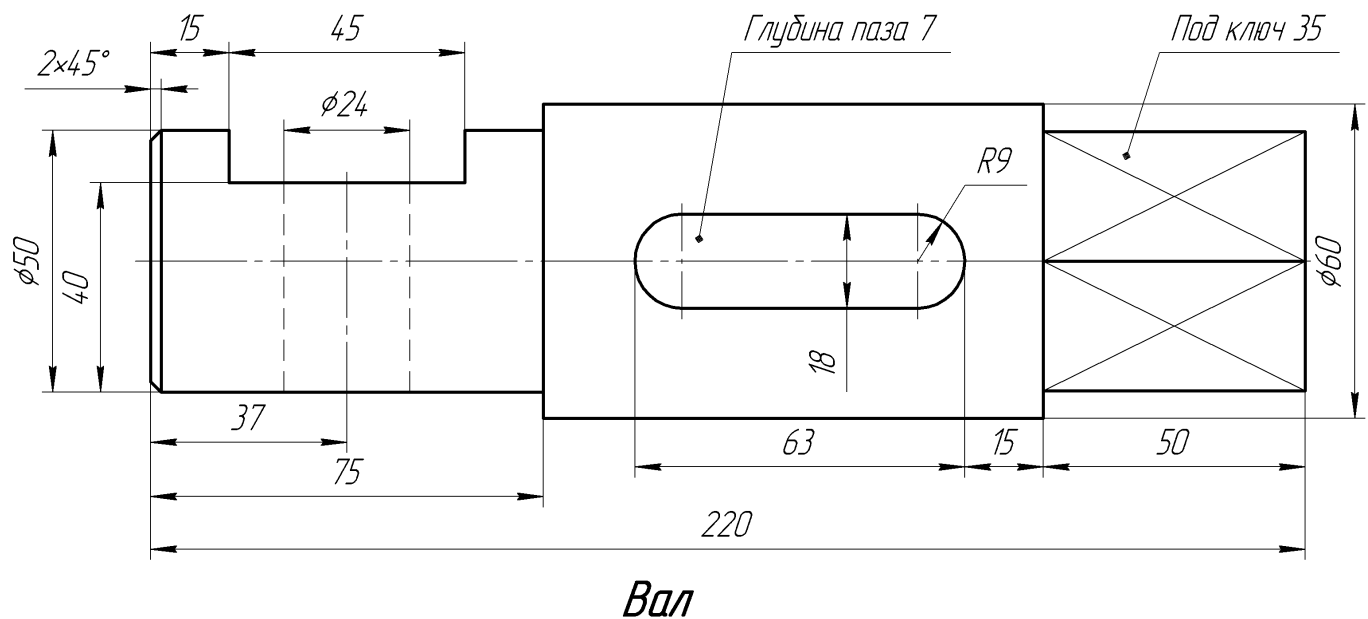
ИНДИВИДУАЛЬНЫЕ ЗАДАНИЯ ПО ИНЖЕНЕРНОЙ ГЕОМЕТРИИ

Студент ФИО: _____ группа: _____

СОГЛАСОВАНО: преподаватель _____

6. Сечения

Доработать главное изображение детали “Вал”, рационально используя местные разрезы. Построить необходимые сечения. Нанести размеры и оформить чертеж в соответствии с требованиями стандартов ЕСКД. Построения выполнить на формате А3 в масштабе 1:1.



ИНДИВИДУАЛЬНЫЕ ЗАДАНИЯ ПО ИНЖЕНЕРНОЙ ГЕОМЕТРИИ

Студент ФИО: _____ группа: _____

СОГЛАСОВАНО: преподаватель _____

1. Построение призмы

1. Построить три проекции прямой призмы, одно основание которой ($ABCD$) принадлежит какой-либо из плоскостей проекций, а другое – $KLMN$ занимает общее положение. Заданы следующие условия для построения:

- форма основания $ABCD$;
- координаты точек ребер K и L ;
- координаты точки M (недостающие координаты получают построением);
- координаты точки N получают только построением.

2. Определить и обозначить видимость вершин оснований и ребер призмы.

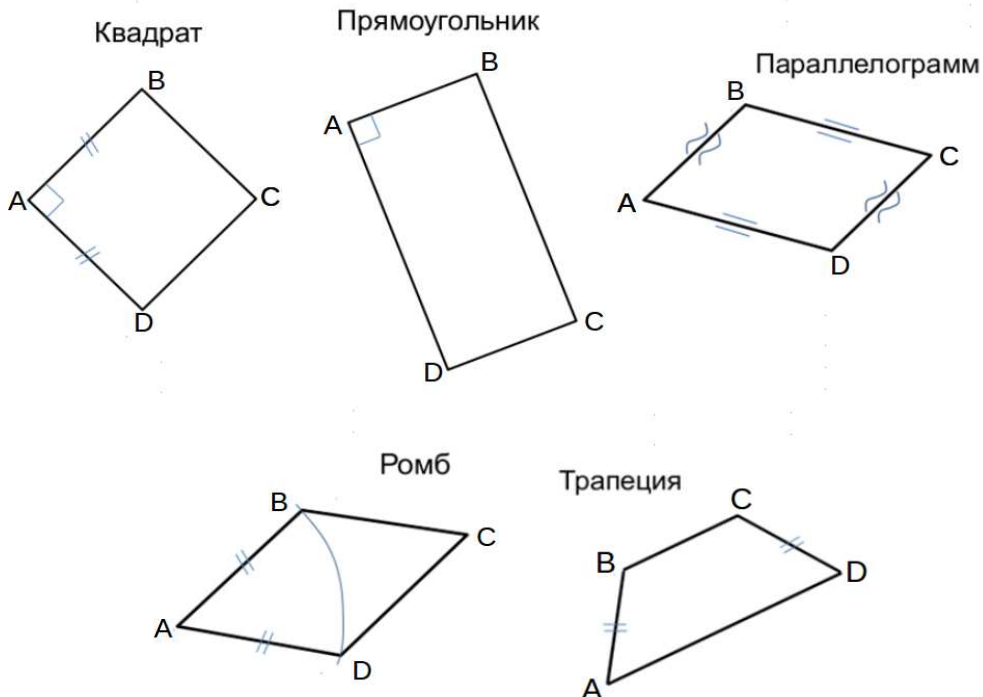
3. Найти натуральную величину (н.в.) основания $KLMN$.

4. Построить 3-d модель призмы.

Исходные данные:

	X	Y	Z
A	85	22	0
K	85	22	52
L	32	33	35
M	15	–	63

Форма $ABCD$: Ромб $ABCD$ принадлежит пл.П1

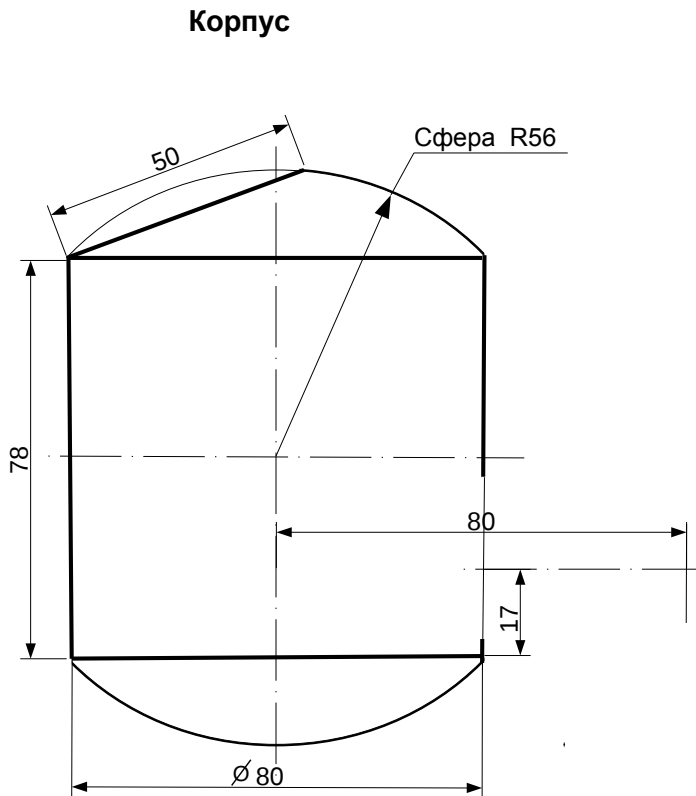


ИНДИВИДУАЛЬНЫЕ ЗАДАНИЯ ПО ИНЖЕНЕРНОЙ ГЕОМЕТРИИ

Студент ФИО: _____ группа: _____

СОГЛАСОВАНО: преподаватель _____

2. Проектирование переходника



1. Сконструировать 3d модель переходника, состоящего из корпуса, верхнего и нижнего патрубков.

2. Установочный торец верхнего патрубка совпадает с плоскостью среза корпуса, а ось патрубка перпендикулярна этой плоскости. Длина патрубка – 50 мм.

3. Нижний патрубок – прямой круговой цилиндр диаметром 34 мм, пересекает корпус в месте заданной оси. Длина патрубка ограничена габаритным размером.

4*. Внутри переходника имеется сквозное рабочее отверстие, проходящее по осям корпуса и патрубков. Диаметр отверстия задать по минимальной толщине стенки 5 мм.

5. Построить ассоциативный чертеж из 3 проекций и изометрии переходника с указанием опорных точек линий пересечения.

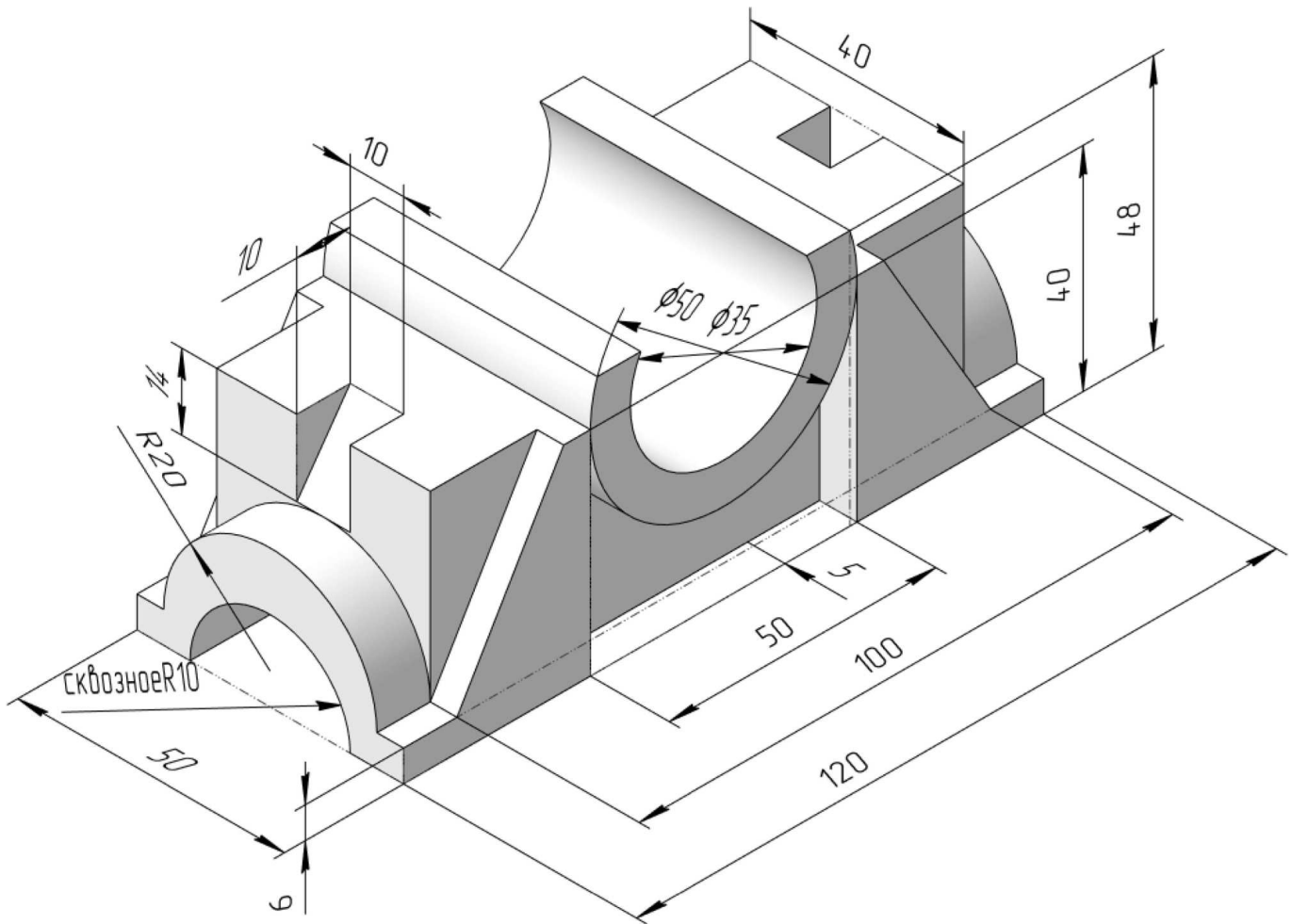
ИНДИВИДУАЛЬНЫЕ ЗАДАНИЯ ПО ИНЖЕНЕРНОЙ ГЕОМЕТРИИ

Студент ФИО: _____ группа: _____

СОГЛАСОВАНО: преподаватель _____

3. Виды

По изображению детали “Корпус” построить 3d-модель. Создать ассоциативный чертеж 3-х видов детали. Нанести размеры и оформить чертеж в соответствии с требованиями стандартов ЕСКД. Построения выполнить на формате А3 в масштабе 1:1.



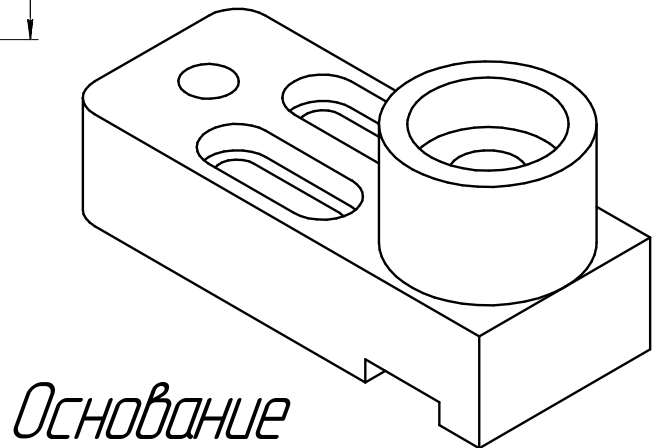
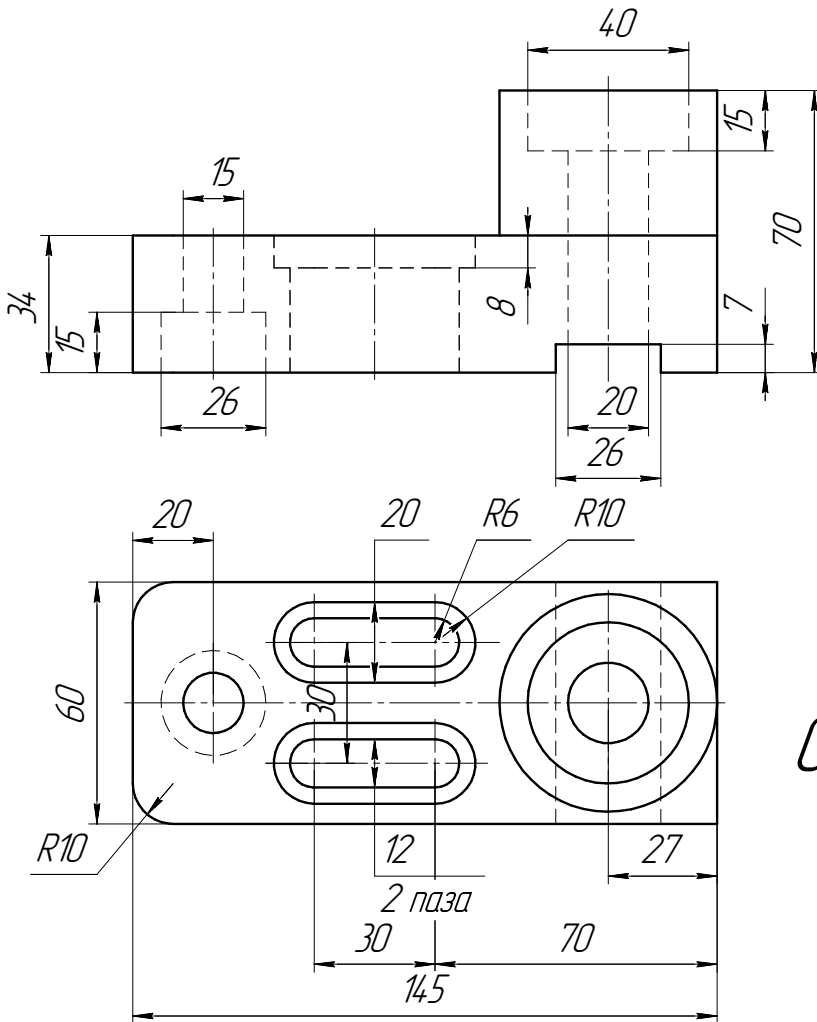
ИНДИВИДУАЛЬНЫЕ ЗАДАНИЯ ПО ИНЖЕНЕРНОЙ ГЕОМЕТРИИ

Студент ФИО: _____ группа: _____

СОГЛАСОВАНО: преподаватель _____

4. Простые разрезы

По 2-м видам детали построить 3d-модель. Создать ассоциативный чертеж с *необходимым количеством изображений с применением простых разрезов*. Рационально нанести размеры: необходимо откорректировать нанесение представленных в задании размеров в строгом соответствии со стандартом, не оставляя ни одно из изображений без размеров, а также добавить отсутствующие знаки диаметров; оформить чертеж в соответствии с требованиями стандартов ЕСКД. Построения выполнить на формате А3 в масштабе 1:1.



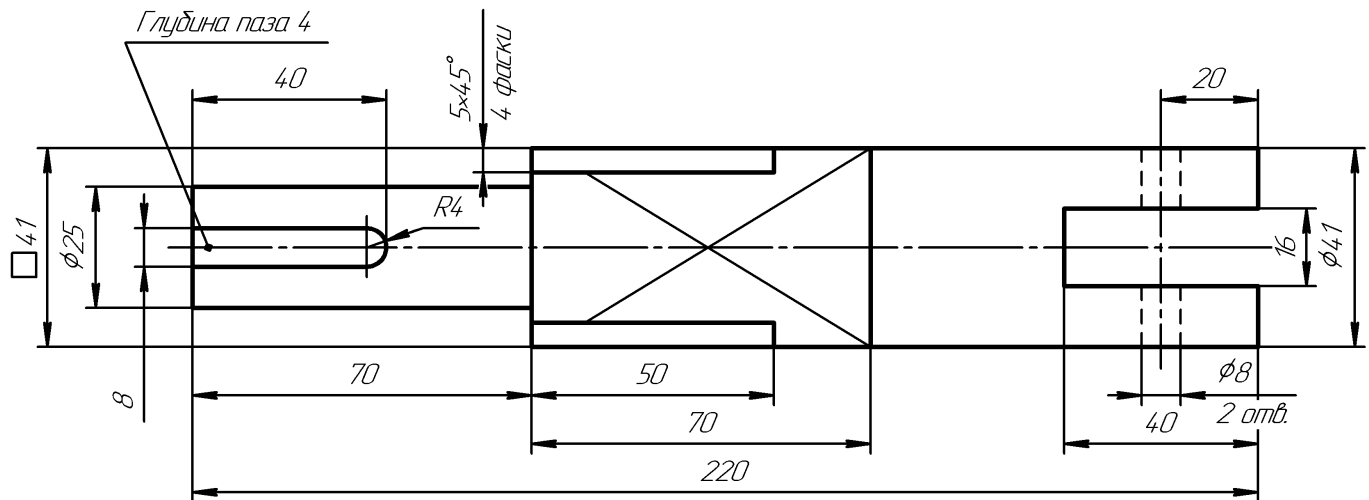
ИНДИВИДУАЛЬНЫЕ ЗАДАНИЯ ПО ИНЖЕНЕРНОЙ ГЕОМЕТРИИ

Студент ФИО: _____ группа: _____

СОГЛАСОВАНО: преподаватель _____

6. Сечения

Доработать главное изображение детали “Вал”, рационально используя местные разрезы. Построить необходимые сечения. Нанести размеры и оформить чертеж в соответствии с требованиями стандартов ЕСКД. Построения выполнить на формате А3 в масштабе 1:1.



Вал

ИНДИВИДУАЛЬНЫЕ ЗАДАНИЯ ПО ИНЖЕНЕРНОЙ ГЕОМЕТРИИ

Студент ФИО: _____ группа: _____

СОГЛАСОВАНО: преподаватель _____

1. Построение призмы

1. Построить три проекции прямой призмы, одно основание которой ($ABCD$) принадлежит какой-либо из плоскостей проекций, а другое – $KLMN$ занимает общее положение. Заданы следующие условия для построения:

- форма основания $ABCD$;
- координаты точек ребер K и L ;
- координаты точки M (недостающие координаты получают построением);
- координаты точки N получают только построением.

2. Определить и обозначить видимость вершин оснований и ребер призмы.

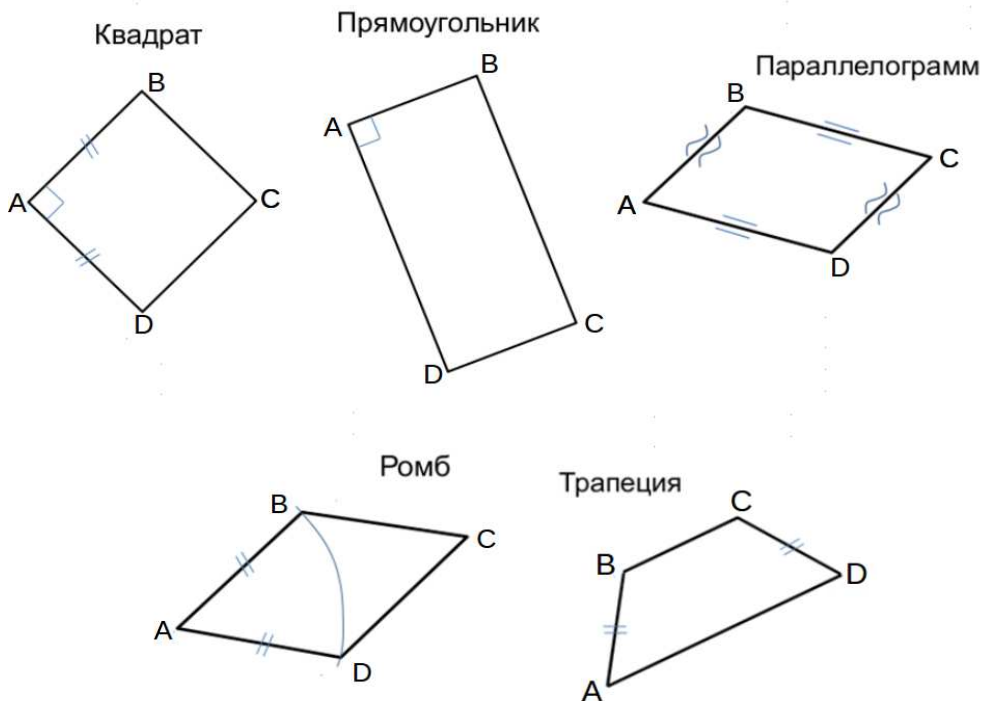
3. Найти натуральную величину (н.в.) основания $KLMN$.

4. Построить 3-d модель призмы.

Исходные данные:

	X	Y	Z
A	80	0	37
K	80	28	37
L	55	34	14
M	20	69	–

Форма $ABCD$: Прямоугольник $ABCD$ принадлежит пл. Π_2

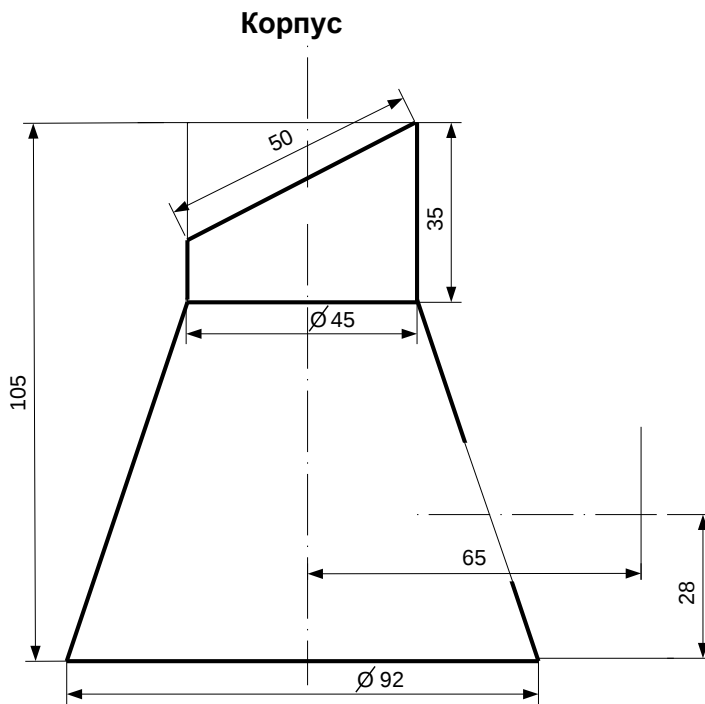


ИНДИВИДУАЛЬНЫЕ ЗАДАНИЯ ПО ИНЖЕНЕРНОЙ ГЕОМЕТРИИ

Студент ФИО: _____ группа: _____

СОГЛАСОВАНО: преподаватель _____

2. Проектирование переходника



1. Сконструировать 3d модель переходника, состоящего из корпуса, верхнего и нижнего патрубков.

2. Установочный торец верхнего патрубка совпадает с плоскостью среза корпуса, а ось патрубка перпендикулярна этой плоскости. Длина патрубка – 50 мм.

3. Нижний патрубок – прямой круговой цилиндр диаметром 42 мм, пересекает корпус в месте заданной оси. Длина патрубка ограничена габаритным размером.

4*. Внутри переходника имеется сквозное рабочее отверстие, проходящее по осям корпуса и патрубков. Диаметр отверстия задать по минимальной толщине стенки 5 мм.

5. Построить ассоциативный чертеж из 3 проекций и изометрии переходника с указанием опорных точек линий пересечения.

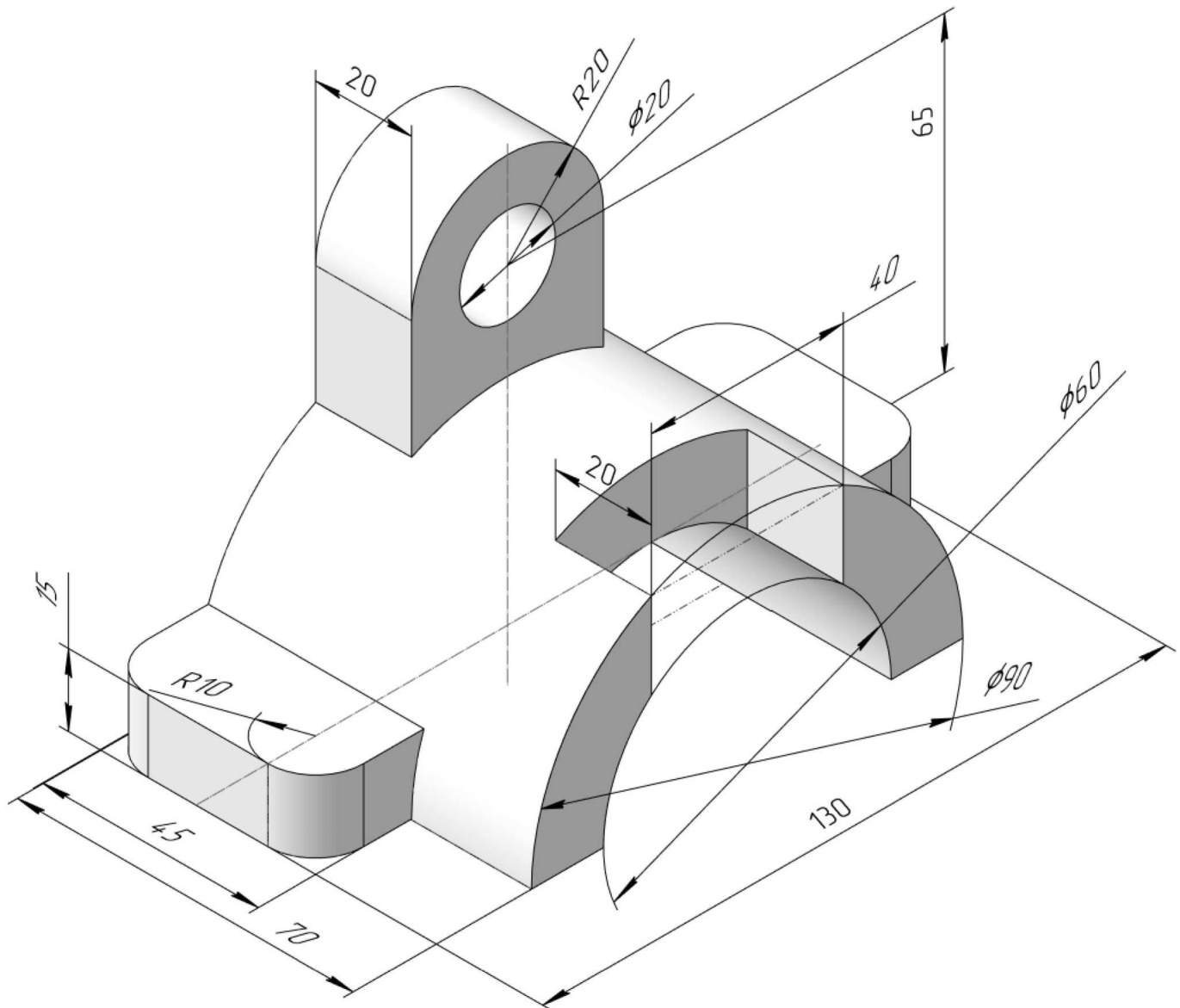
ИНДИВИДУАЛЬНЫЕ ЗАДАНИЯ ПО ИНЖЕНЕРНОЙ ГЕОМЕТРИИ

Студент ФИО: _____ группа: _____

СОГЛАСОВАНО: преподаватель _____

3. Виды

По изображению детали “Корпус” построить 3d-модель. Создать ассоциативный чертеж 3-х видов детали. Нанести размеры и оформить чертеж в соответствии с требованиями стандартов ЕСКД. Построения выполнить на формате А3 в масштабе 1:1.



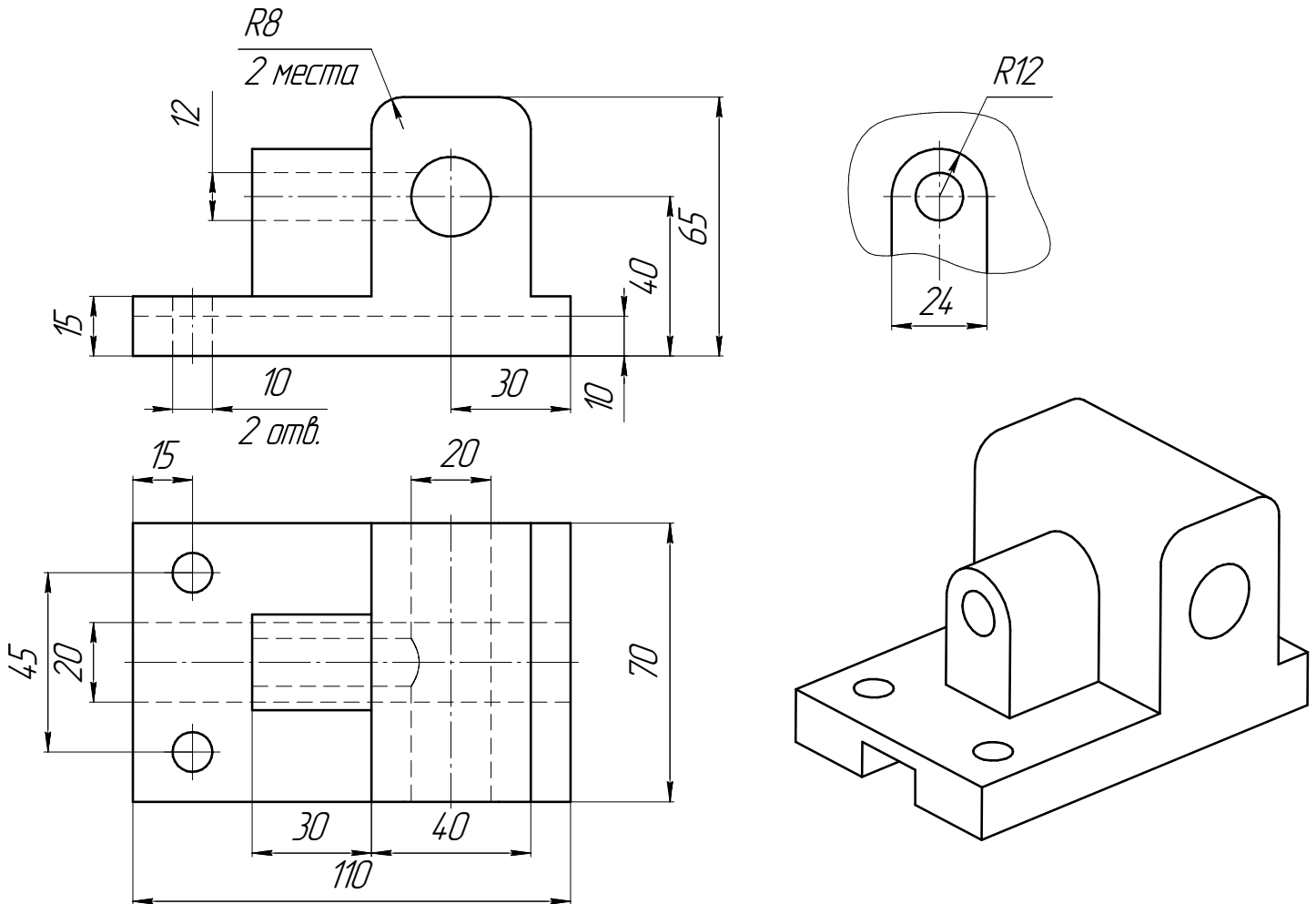
ИНДИВИДУАЛЬНЫЕ ЗАДАНИЯ ПО ИНЖЕНЕРНОЙ ГЕОМЕТРИИ

Студент ФИО: _____ группа: _____

СОГЛАСОВАНО: преподаватель _____

4. Простые разрезы

По 2-м видам детали построить 3d-модель. Создать ассоциативный чертеж с необходимым количеством изображений с применением простых разрезов. Рационально нанести размеры: необходимо откорректировать нанесение представленных в задании размеров в строгом соответствии со стандартом, не оставляя ни одно из изображений без размеров, а также добавить отсутствующие знаки диаметров; оформить чертеж в соответствии с требованиями стандартов ЕСКД. Построения выполнить на формате А3 в масштабе 1:1.



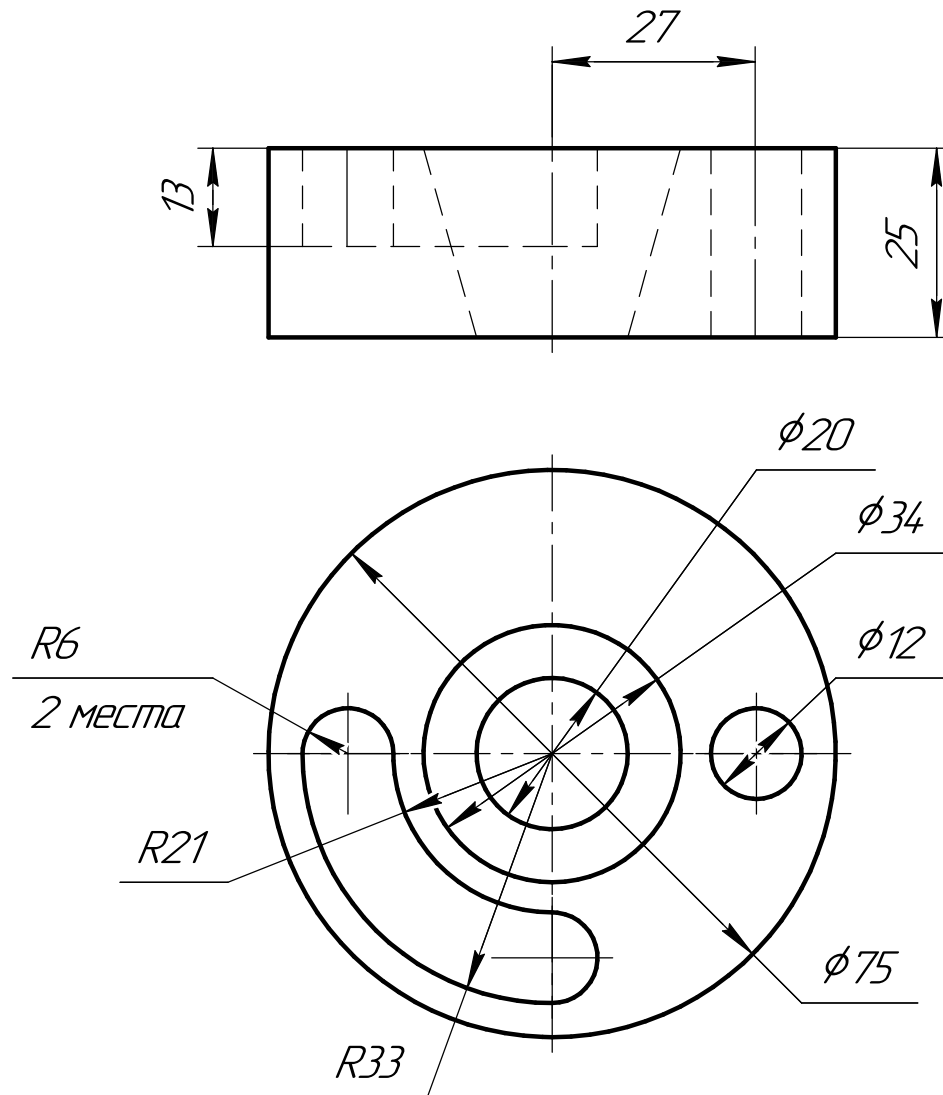
ИНДИВИДУАЛЬНЫЕ ЗАДАНИЯ ПО ИНЖЕНЕРНОЙ ГЕОМЕТРИИ

Студент ФИО: _____ группа: _____

СОГЛАСОВАНО: преподаватель _____

5. Сложные разрезы

По двум видам детали “Кронштейн” построить чертеж с выполнением сложного разреза. Нанести размеры и оформить чертеж в соответствии с требованиями стандартов ЕСКД. Построения выполнить на формат А4 в масштабе 1:1.



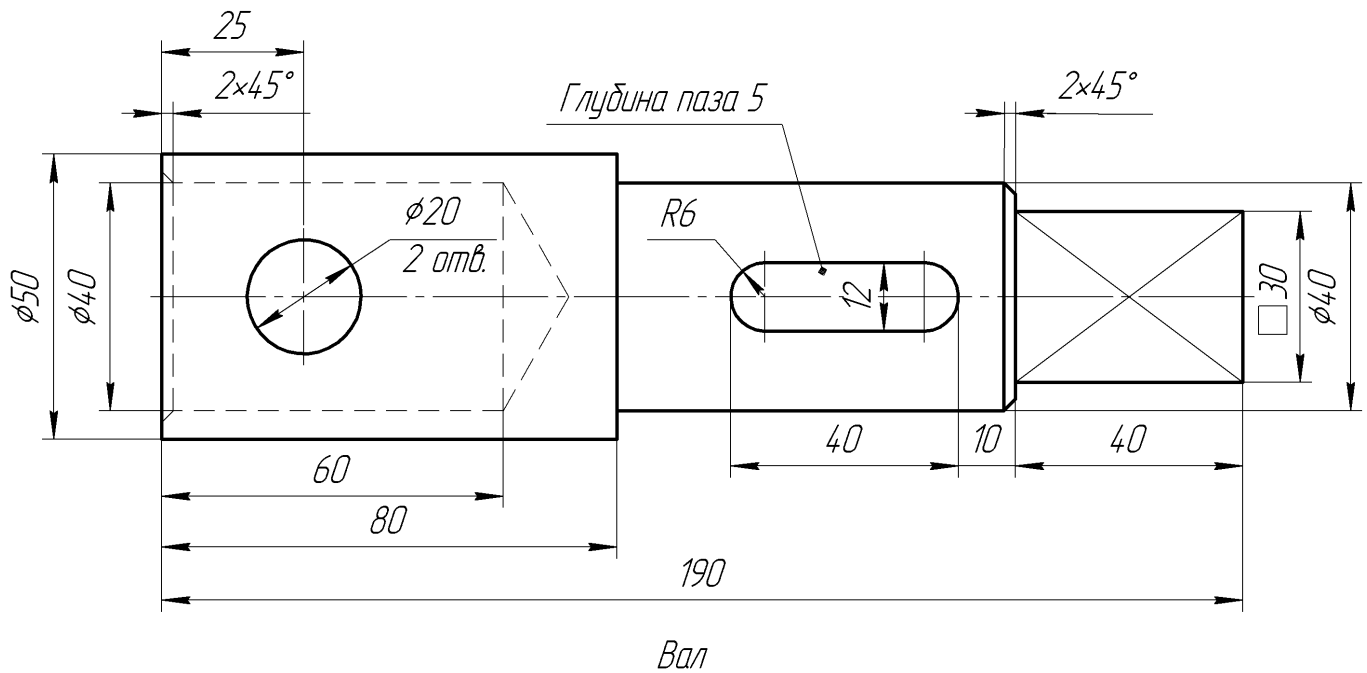
ИНДИВИДУАЛЬНЫЕ ЗАДАНИЯ ПО ИНЖЕНЕРНОЙ ГЕОМЕТРИИ

Студент ФИО: _____ группа: _____

СОГЛАСОВАНО: преподаватель _____

6. Сечения

Доработать главное изображение детали “Вал”, рационально используя местные разрезы. Построить необходимые сечения. Нанести размеры и оформить чертеж в соответствии с требованиями стандартов ЕСКД. Построения выполнить на формате А3 в масштабе 1:1.



ИНДИВИДУАЛЬНЫЕ ЗАДАНИЯ ПО ИНЖЕНЕРНОЙ ГЕОМЕТРИИ

Студент ФИО: _____ группа: _____

СОГЛАСОВАНО: преподаватель _____

1. Построение призмы

1. Построить три проекции прямой призмы, одно основание которой ($ABCD$) принадлежит какой-либо из плоскостей проекций, а другое – $KLMN$ занимает общее положение. Заданы следующие условия для построения:

- форма основания $ABCD$;
- координаты точек ребер K и L ;
- координаты точки M (недостающие координаты получают построением);
- координаты точки N получают только построением.

2. Определить и обозначить видимость вершин оснований и ребер призмы.

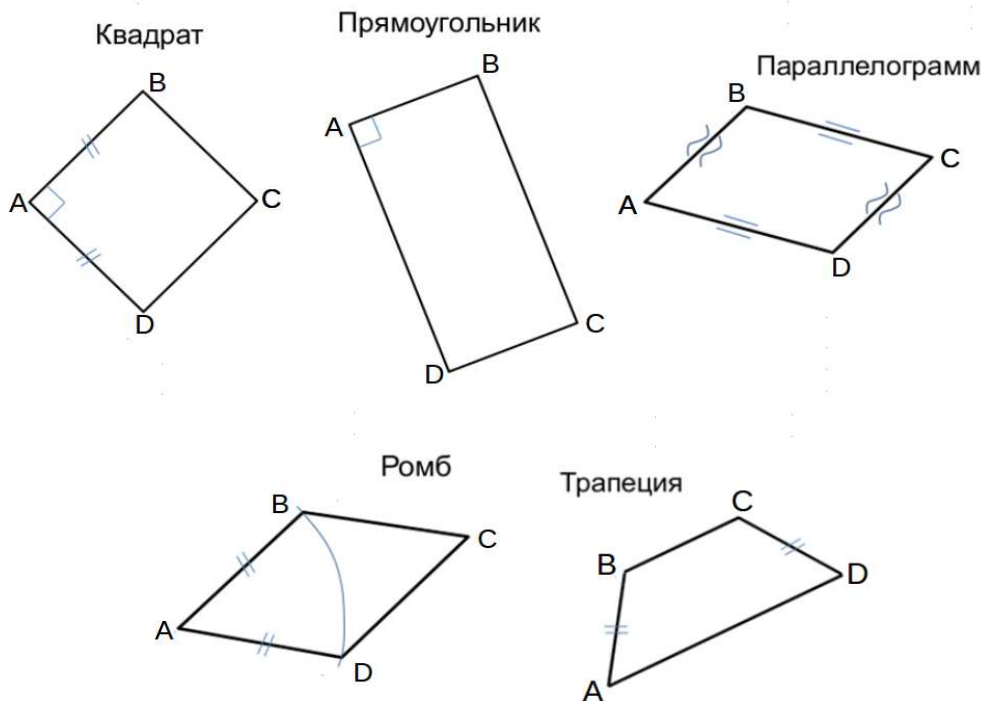
3. Найти натуральную величину (н.в.) основания $KLMN$.

4. Построить 3-d модель призмы.

Исходные данные:

	X	Y	Z
A	15	35	0
K	15	35	29
L	39	12	35
M	73	–	70

Форма $ABCD$: Прямоугольник $ABCD$ принадлежит пл. Π_1

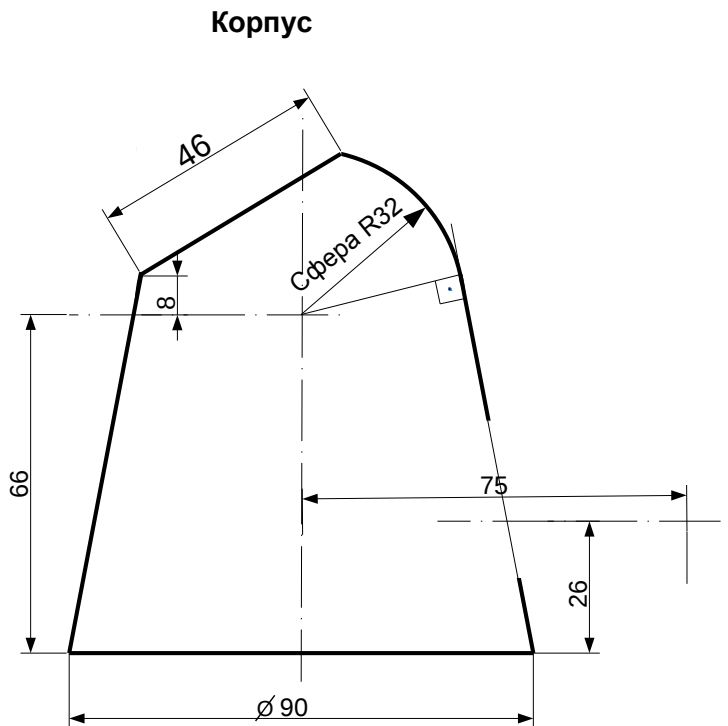


ИНДИВИДУАЛЬНЫЕ ЗАДАНИЯ ПО ИНЖЕНЕРНОЙ ГЕОМЕТРИИ

Студент ФИО: _____ группа: _____

СОГЛАСОВАНО: преподаватель _____

2. Проектирование переходника



1. Сконструировать 3d модель переходника, состоящего из корпуса, верхнего и нижнего патрубков.

2. Установочный торец верхнего патрубка совпадает с плоскостью среза корпуса, а ось патрубка перпендикулярна этой плоскости. Длина патрубка – 50 мм.

3. Нижний патрубок – прямой круговой цилиндр диаметром 42 мм, пересекает корпус в месте заданной оси. Длина патрубка ограничена габаритным размером.

4*. Внутри переходника имеется сквозное рабочее отверстие, проходящее по осям корпуса и патрубков. Диаметр отверстия задать по минимальной толщине стенки 5 мм.

5. Построить ассоциативный чертеж из 3 проекций и изометрии переходника с указанием опорных точек линий пересечения.

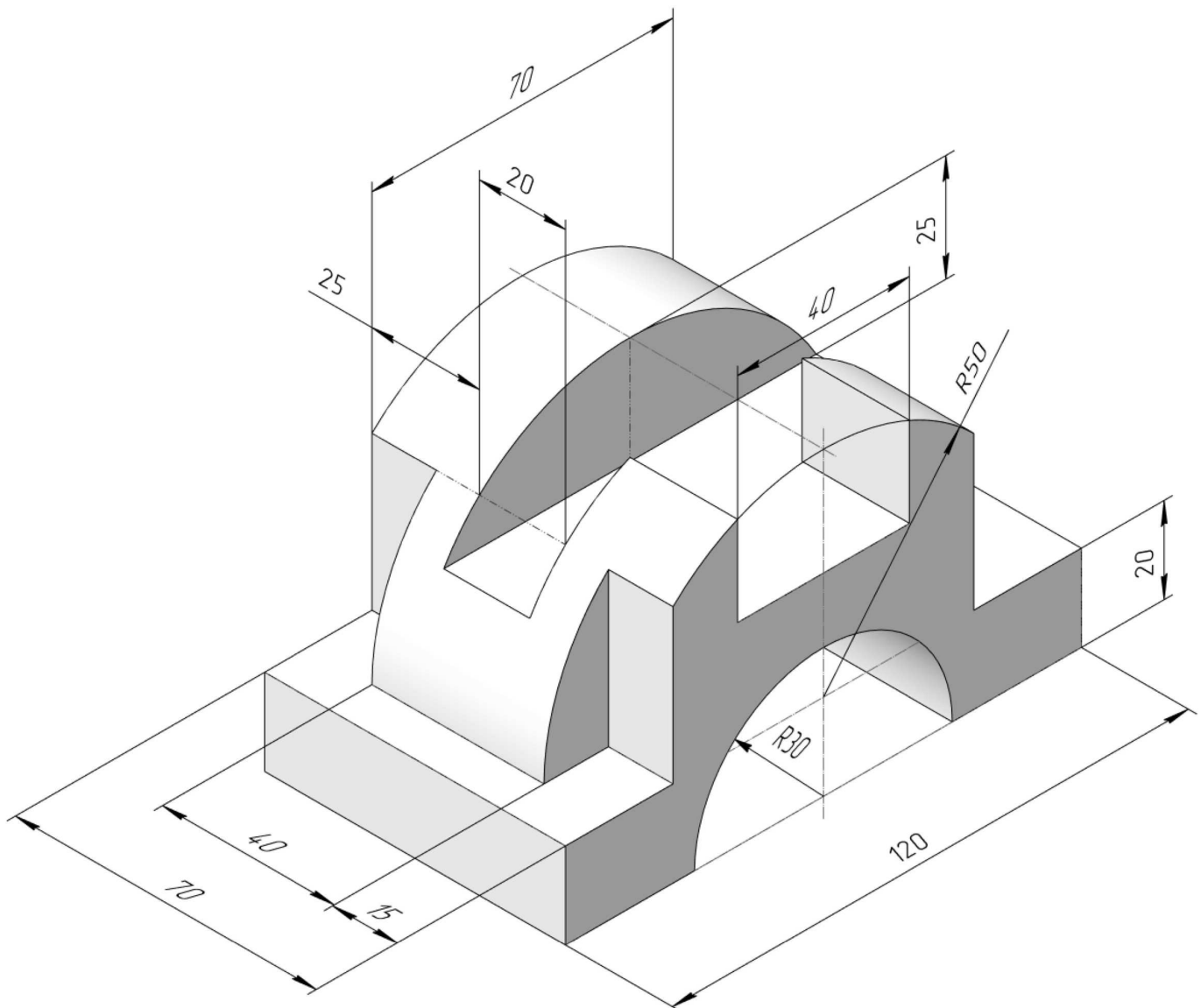
ИНДИВИДУАЛЬНЫЕ ЗАДАНИЯ ПО ИНЖЕНЕРНОЙ ГЕОМЕТРИИ

Студент ФИО: _____ группа: _____

СОГЛАСОВАНО: преподаватель _____

3. Виды

По изображению детали “Корпус” построить 3d-модель. Создать ассоциативный чертеж 3-х видов детали. Нанести размеры и оформить чертеж в соответствии с требованиями стандартов ЕСКД. Построения выполнить на формате А3 в масштабе 1:1.



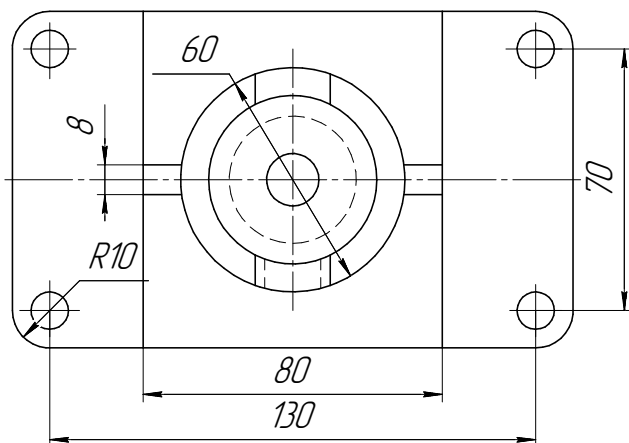
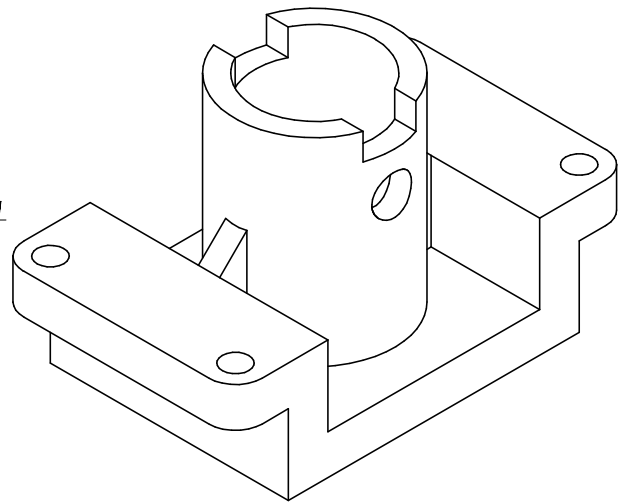
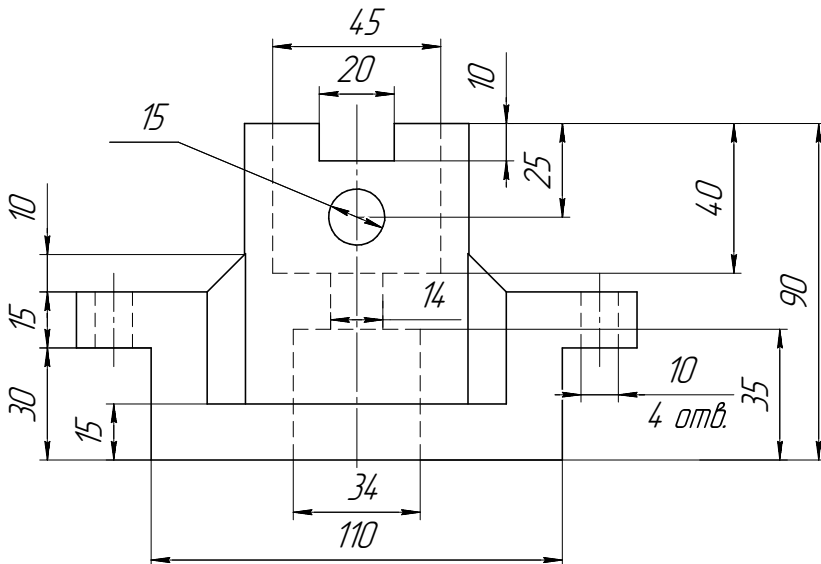
ИНДИВИДУАЛЬНЫЕ ЗАДАНИЯ ПО ИНЖЕНЕРНОЙ ГЕОМЕТРИИ

Студент ФИО: _____ группа: _____

СОГЛАСОВАНО: преподаватель _____

4. Простые разрезы

По 2-м видам детали построить 3d-модель. Создать ассоциативный чертеж с необходимым количеством изображений с применением простых разрезов. Рационально нанести размеры: необходимо откорректировать нанесение представленных в задании размеров в строгом соответствии со стандартом, не оставляя ни одно из изображений без размеров, а также добавить отсутствующие знаки диаметров; оформить чертеж в соответствии с требованиями стандартов ЕСКД. Построения выполнить на формате А3 в масштабе 1:1.



Корпус

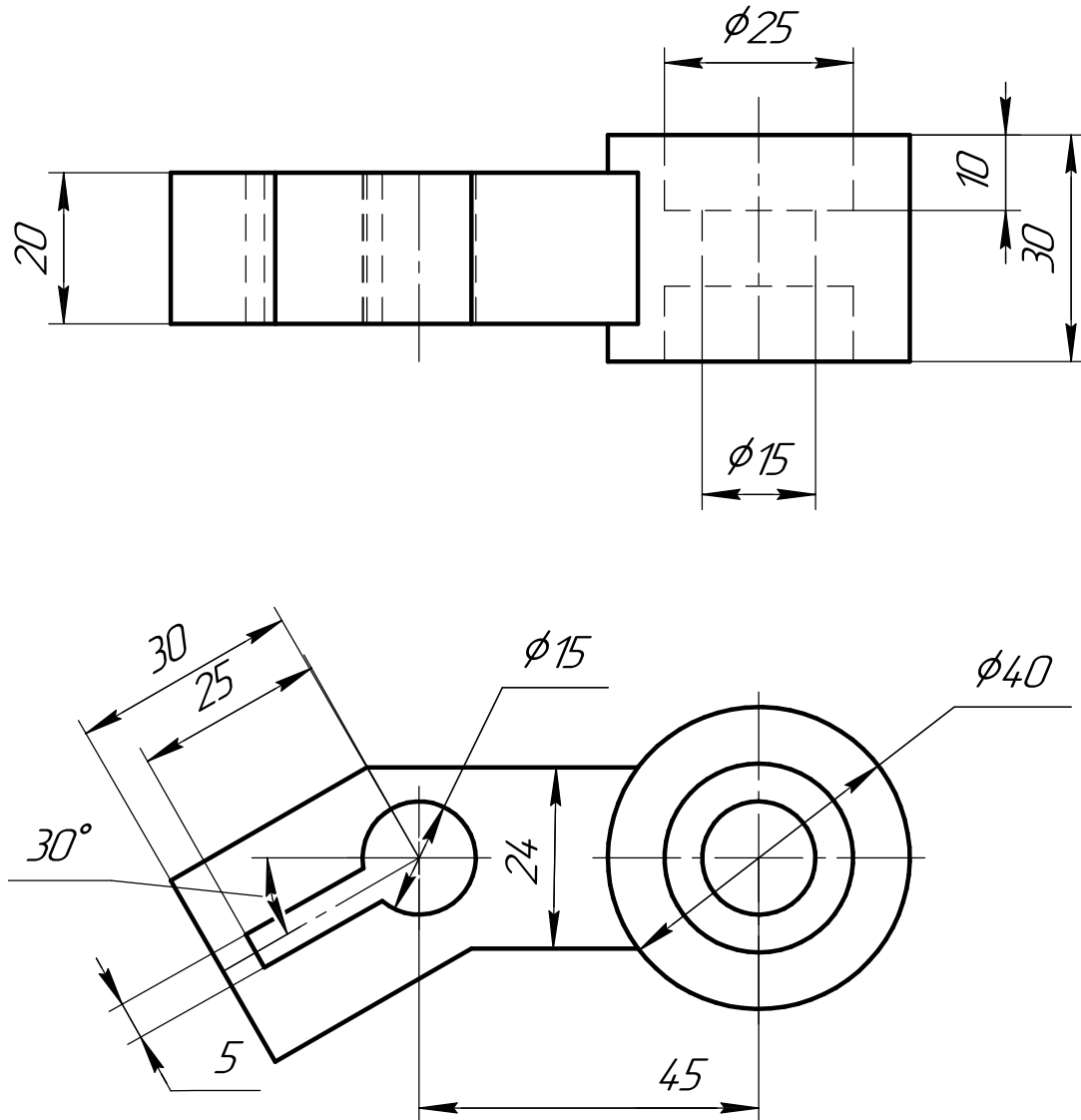
ИНДИВИДУАЛЬНЫЕ ЗАДАНИЯ ПО ИНЖЕНЕРНОЙ ГЕОМЕТРИИ

Студент ФИО: _____ группа: _____

СОГЛАСОВАНО: преподаватель _____

5. Сложные разрезы

По двум видам детали “Кронштейн” построить чертеж с выполнением сложного разреза. Нанести размеры и оформить чертеж в соответствии с требованиями стандартов ЕСКД. Построения выполнить на формат А4 в масштабе 1:1.



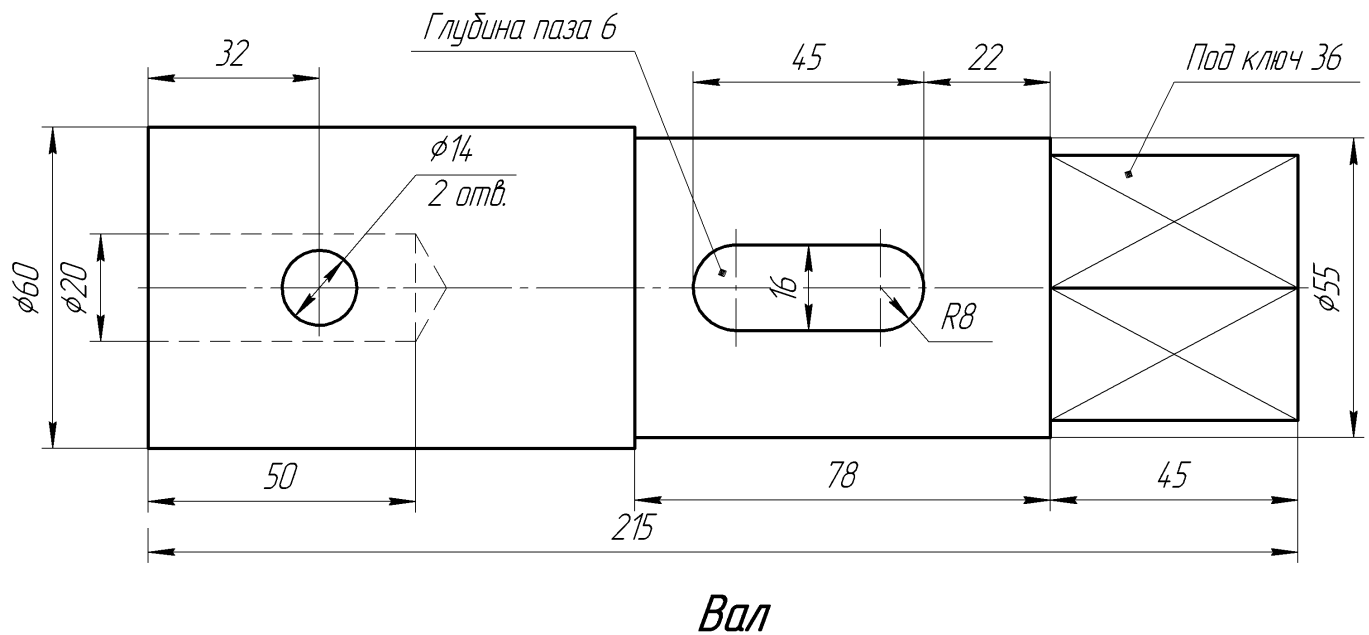
ИНДИВИДУАЛЬНЫЕ ЗАДАНИЯ ПО ИНЖЕНЕРНОЙ ГЕОМЕТРИИ

Студент ФИО: _____ группа: _____

СОГЛАСОВАНО: преподаватель _____

6. Сечения

Доработать главное изображение детали “Вал”, рационально используя местные разрезы. Построить необходимые сечения. Нанести размеры и оформить чертеж в соответствии с требованиями стандартов ЕСКД. Построения выполнить на формате А3 в масштабе 1:1.



ИНДИВИДУАЛЬНЫЕ ЗАДАНИЯ ПО ИНЖЕНЕРНОЙ ГЕОМЕТРИИ

Студент ФИО: _____ группа: _____

СОГЛАСОВАНО: преподаватель _____

1. Построение призмы

1. Построить три проекции прямой призмы, одно основание которой ($ABCD$) принадлежит какой-либо из плоскостей проекций, а другое – $KLMN$ занимает общее положение. Заданы следующие условия для построения:

- форма основания $ABCD$;
- координаты точек ребер K и L ;
- координаты точки M (недостающие координаты получают построением);
- координаты точки N получают только построением.

2. Определить и обозначить видимость вершин оснований и ребер призмы.

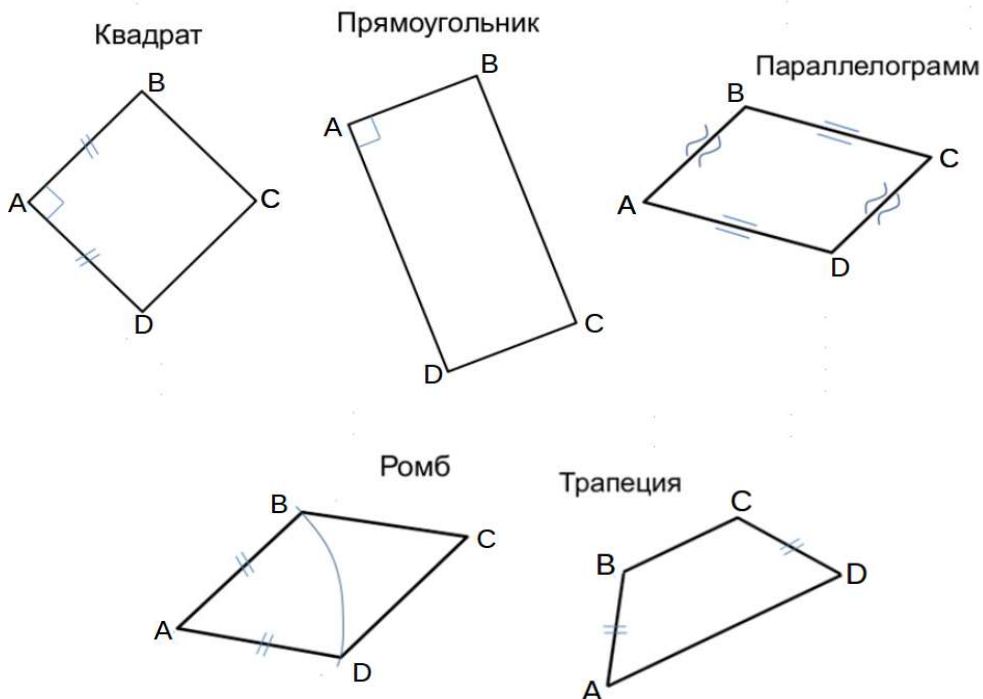
3. Найти натуральную величину (н.в.) основания $KLMN$.

4. Построить 3-d модель призмы.

Исходные данные:

	X	Y	Z
A	80	51	0
K	80	51	45
L	55	12	30
M	–	–	73

Форма $ABCD$: Квадрат $ABCD$ принадлежит пл.П1

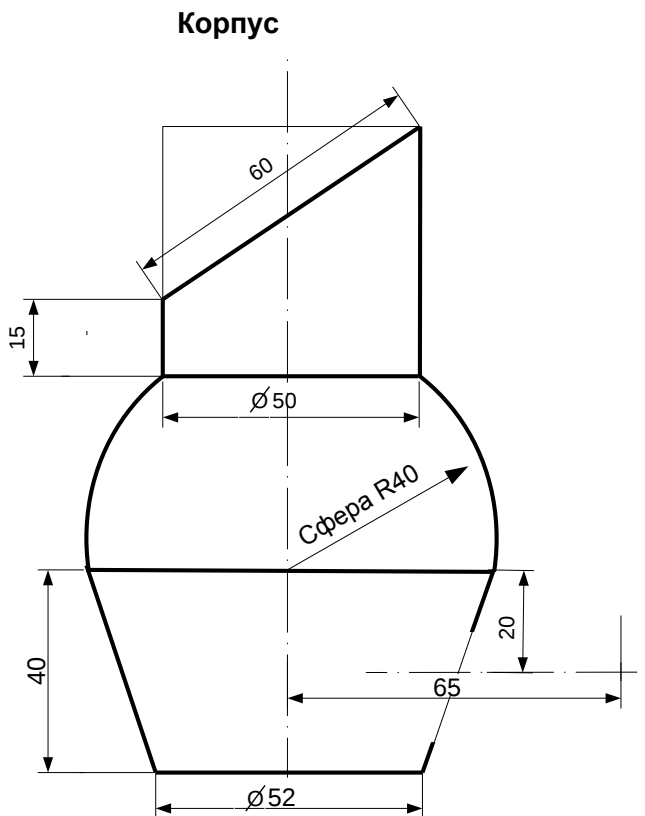


ИНДИВИДУАЛЬНЫЕ ЗАДАНИЯ ПО ИНЖЕНЕРНОЙ ГЕОМЕТРИИ

Студент ФИО: _____ группа: _____

СОГЛАСОВАНО: преподаватель _____

2. Проектирование переходника



1. Сконструировать 3d модель переходника, состоящего из корпуса, верхнего и нижнего патрубков.

2. Установочный торец верхнего патрубка совпадает с плоскостью среза корпуса, а ось патрубка перпендикулярна этой плоскости. Длина патрубка – 50 мм.

3. Нижний патрубок – прямой круговой цилиндр диаметром 30 мм, пересекает корпус в месте заданной оси. Длина патрубка ограничена габаритным размером.

4*. Внутри переходника имеется сквозное рабочее отверстие, проходящее по осям корпуса и патрубков. Диаметр отверстия задать по минимальной толщине стенки 5 мм.

5. Построить ассоциативный чертеж из 3 проекций и изометрии переходника с указанием опорных точек линий пересечения.

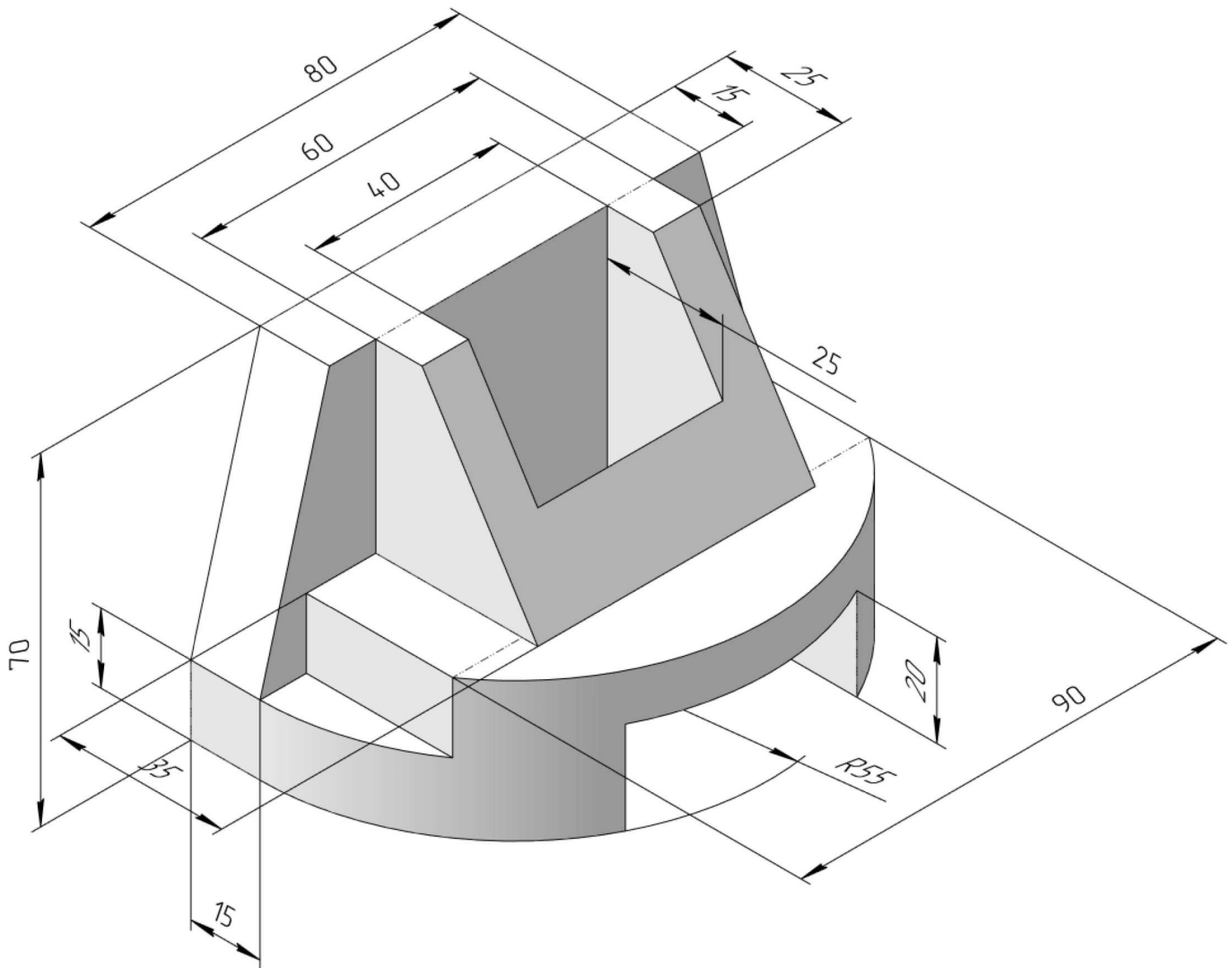
ИНДИВИДУАЛЬНЫЕ ЗАДАНИЯ ПО ИНЖЕНЕРНОЙ ГЕОМЕТРИИ

Студент ФИО: _____ группа: _____

СОГЛАСОВАНО: преподаватель _____

3. Виды

По изображению детали “Корпус” построить 3d-модель. Создать ассоциативный чертеж 3-х видов детали. Нанести размеры и оформить чертеж в соответствии с требованиями стандартов ЕСКД. Построения выполнить на формате А3 в масштабе 1:1.



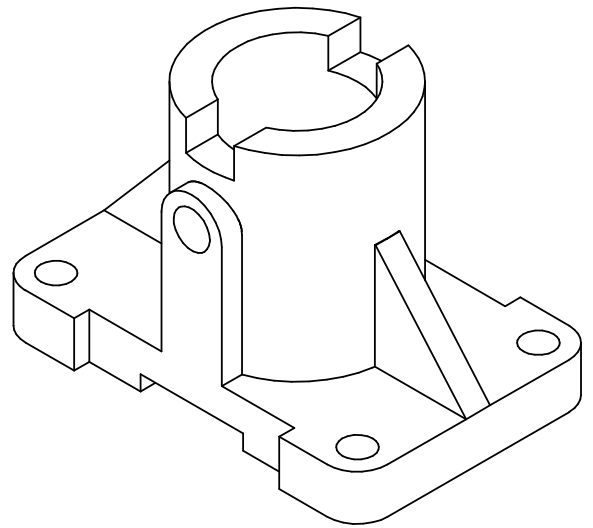
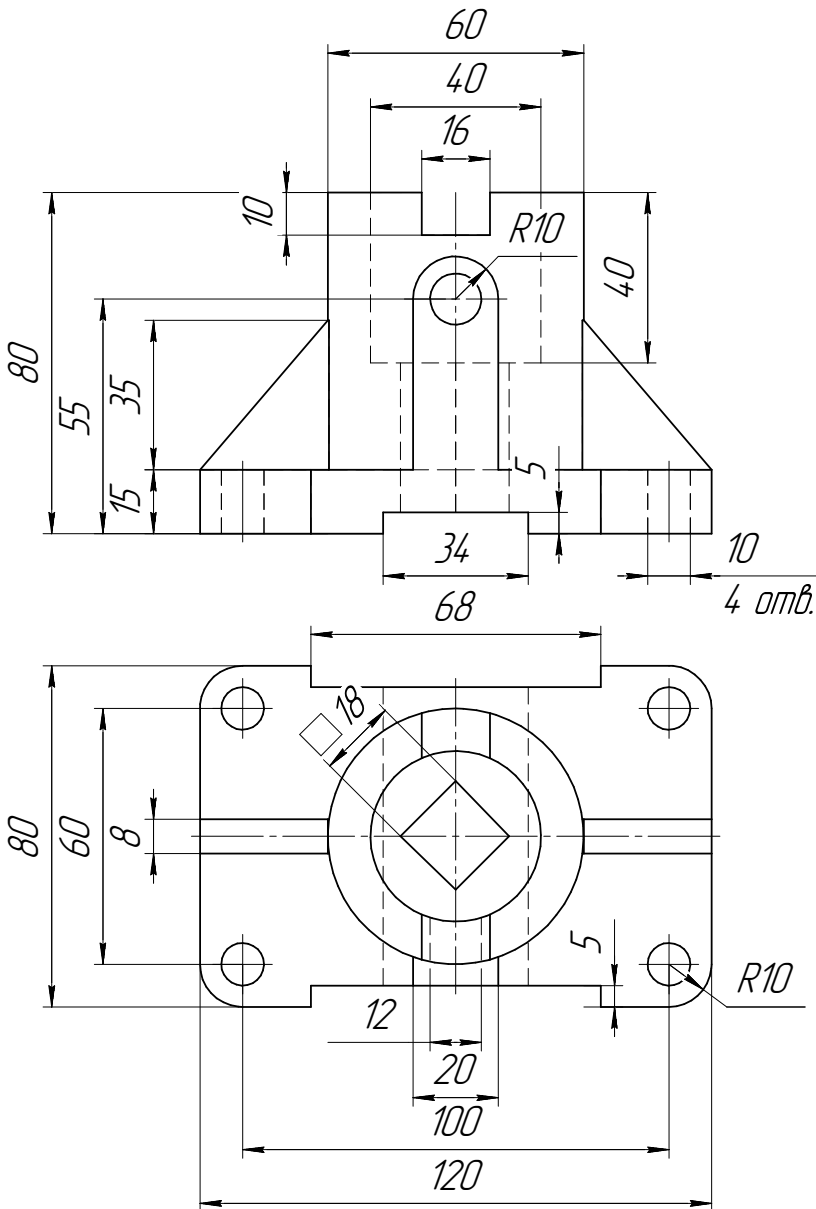
ИНДИВИДУАЛЬНЫЕ ЗАДАНИЯ ПО ИНЖЕНЕРНОЙ ГЕОМЕТРИИ

Студент ФИО: _____ группа: _____

СОГЛАСОВАНО: преподаватель _____

4. Простые разрезы

По 2-м видам детали построить 3d-модель. Создать ассоциативный чертеж с необходимым количеством изображений с применением простых разрезов. Рационально нанести размеры: необходимо откорректировать нанесение представленных в задании размеров в строгом соответствии со стандартом, не оставляя ни одно из изображений без размеров, а также добавить отсутствующие знаки диаметров; оформить чертеж в соответствии с требованиями стандартов ЕСКД. Построения выполнить на формате А3 в масштабе 1:1.



Корпус

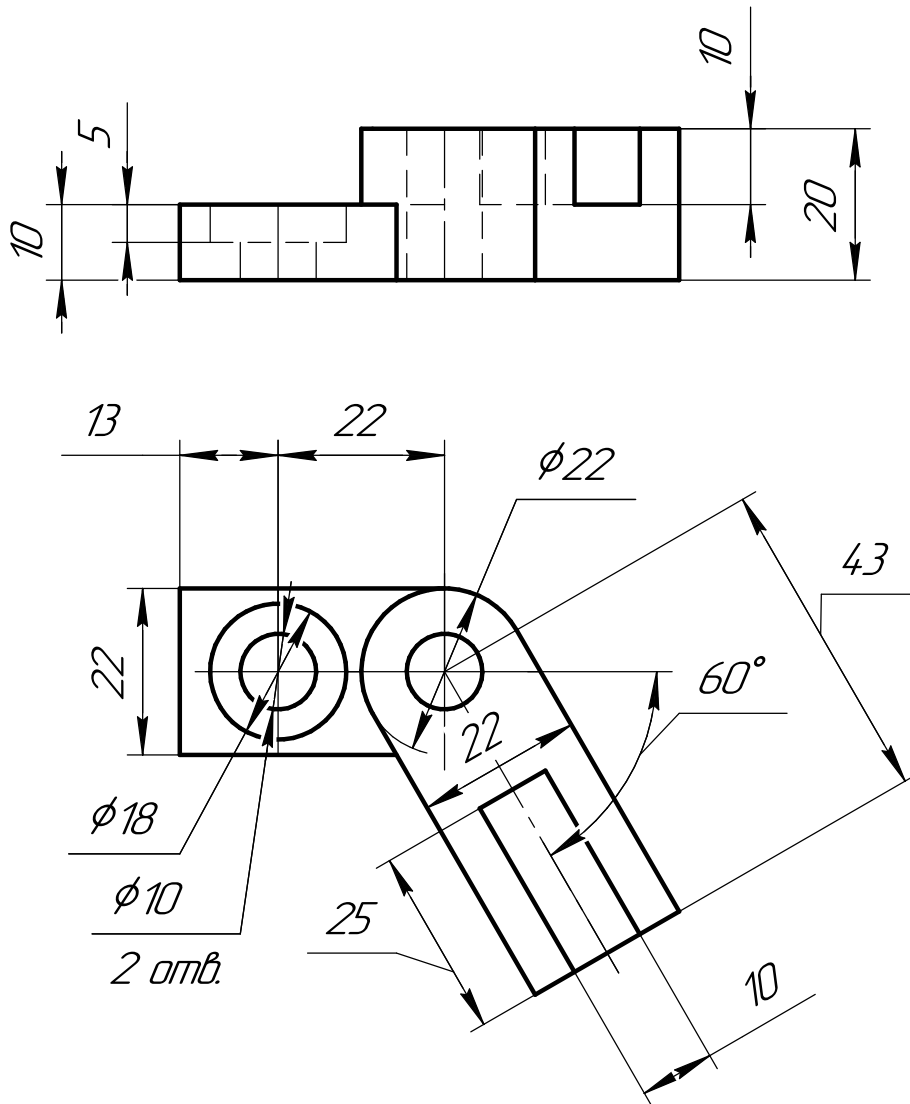
ИНДИВИДУАЛЬНЫЕ ЗАДАНИЯ ПО ИНЖЕНЕРНОЙ ГЕОМЕТРИИ

Студент ФИО: _____ группа: _____

СОГЛАСОВАНО: преподаватель _____

5. Сложные разрезы

По двум видам детали “Кронштейн” построить чертеж с выполнением сложного разреза. Нанести размеры и оформить чертеж в соответствии с требованиями стандартов ЕСКД. Построения выполнить на формат А4 в масштабе 1:1.



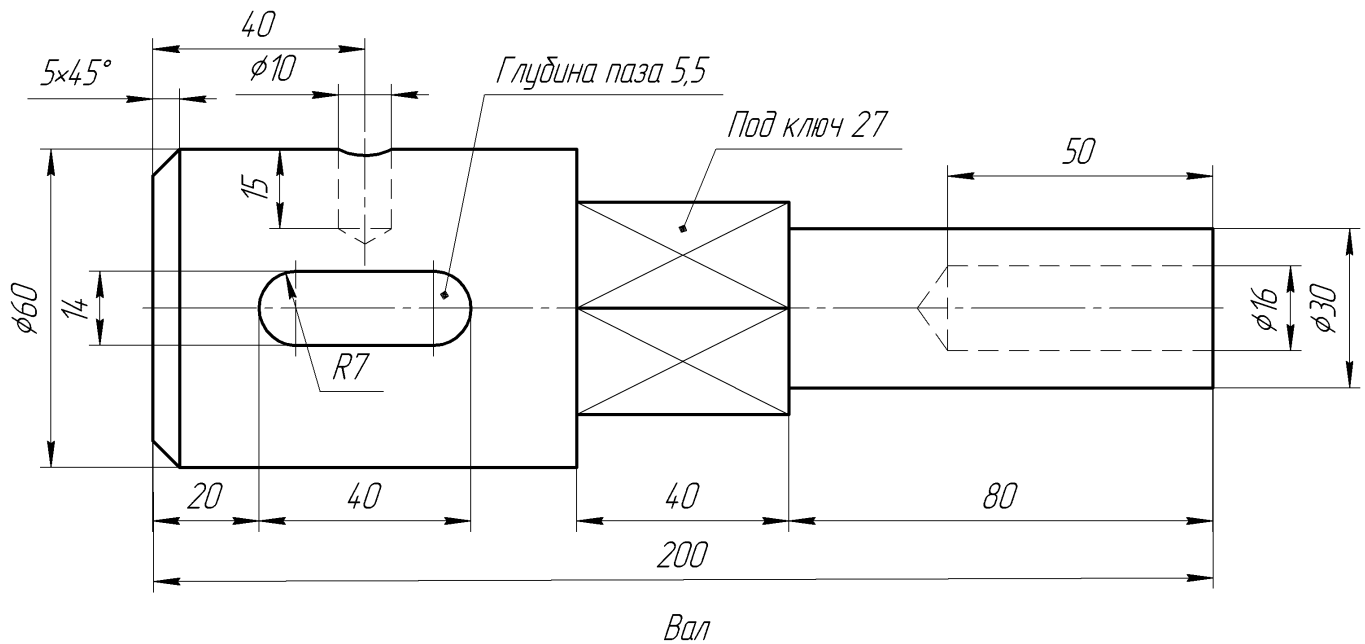
ИНДИВИДУАЛЬНЫЕ ЗАДАНИЯ ПО ИНЖЕНЕРНОЙ ГЕОМЕТРИИ

Студент ФИО: _____ группа: _____

СОГЛАСОВАНО: преподаватель _____

6. Сечения

Доработать главное изображение детали “Вал”, рационально используя местные разрезы. Построить необходимые сечения. Нанести размеры и оформить чертеж в соответствии с требованиями стандартов ЕСКД. Построения выполнить на формате А3 в масштабе 1:1.



ИНДИВИДУАЛЬНЫЕ ЗАДАНИЯ ПО ИНЖЕНЕРНОЙ ГЕОМЕТРИИ

Студент ФИО: _____ группа: _____

СОГЛАСОВАНО: преподаватель _____

1. Построение призмы

1. Построить три проекции прямой призмы, одно основание которой ($ABCD$) принадлежит какой-либо из плоскостей проекций, а другое – $KLMN$ занимает общее положение. Заданы следующие условия для построения:

- форма основания $ABCD$;
- координаты точек ребер K и L ;
- координаты точки M (недостающие координаты получают построением);
- координаты точки N получают только построением.

2. Определить и обозначить видимость вершин оснований и ребер призмы.

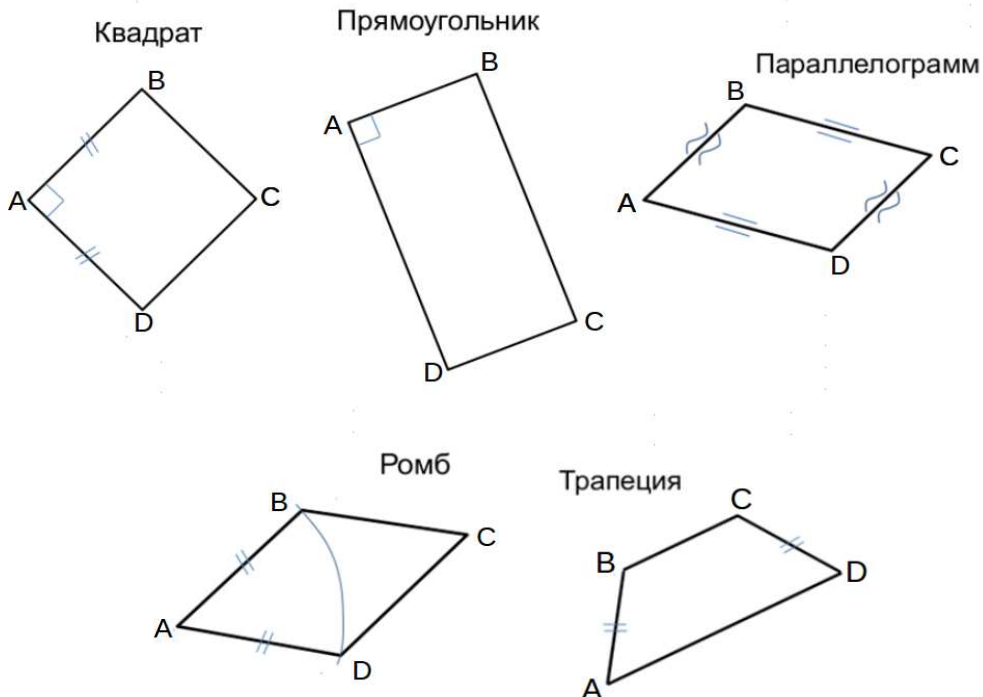
3. Найти натуральную величину (н.в.) основания $KLMN$.

4. Построить 3-d модель призмы.

Исходные данные:

	X	Y	Z
A	73	0	35
K	73	30	35
L	45	40	23
M	18	72	53

Форма $ABCD$: Равнобокая трапеция $ABCD$ принадлежит пл. Π_2

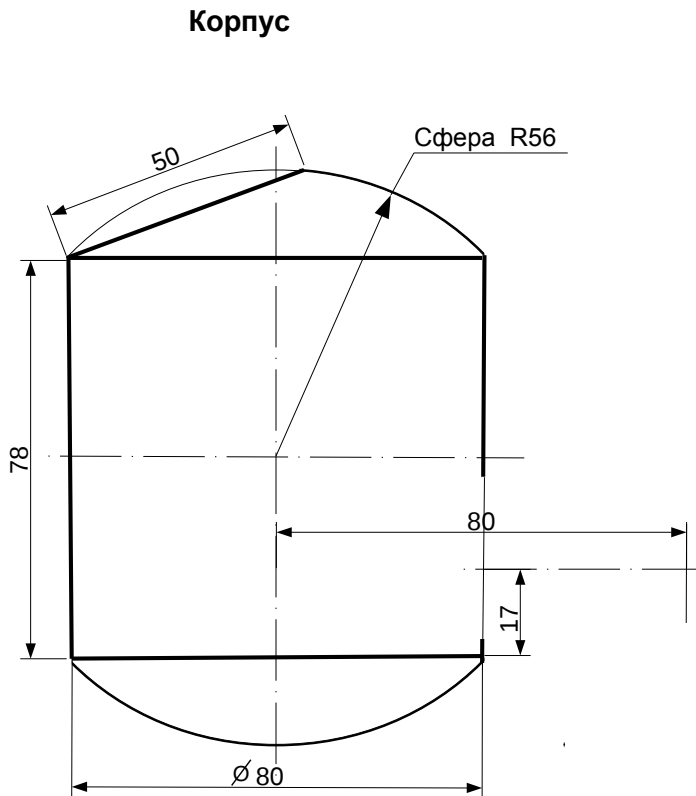


ИНДИВИДУАЛЬНЫЕ ЗАДАНИЯ ПО ИНЖЕНЕРНОЙ ГЕОМЕТРИИ

Студент ФИО: _____ группа: _____

СОГЛАСОВАНО: преподаватель _____

2. Проектирование переходника



1. Сконструировать 3d модель переходника, состоящего из корпуса, верхнего и нижнего патрубков.

2. Установочный торец верхнего патрубка совпадает с плоскостью среза корпуса, а ось патрубка перпендикулярна этой плоскости. Длина патрубка – 50 мм.

3. Нижний патрубок – прямой круговой цилиндр диаметром 34 мм, пересекает корпус в месте заданной оси. Длина патрубка ограничена габаритным размером.

4*. Внутри переходника имеется сквозное рабочее отверстие, проходящее по осям корпуса и патрубков. Диаметр отверстия задать по минимальной толщине стенки 5 мм.

5. Построить ассоциативный чертеж из 3 проекций и изометрии переходника с указанием опорных точек линий пересечения.

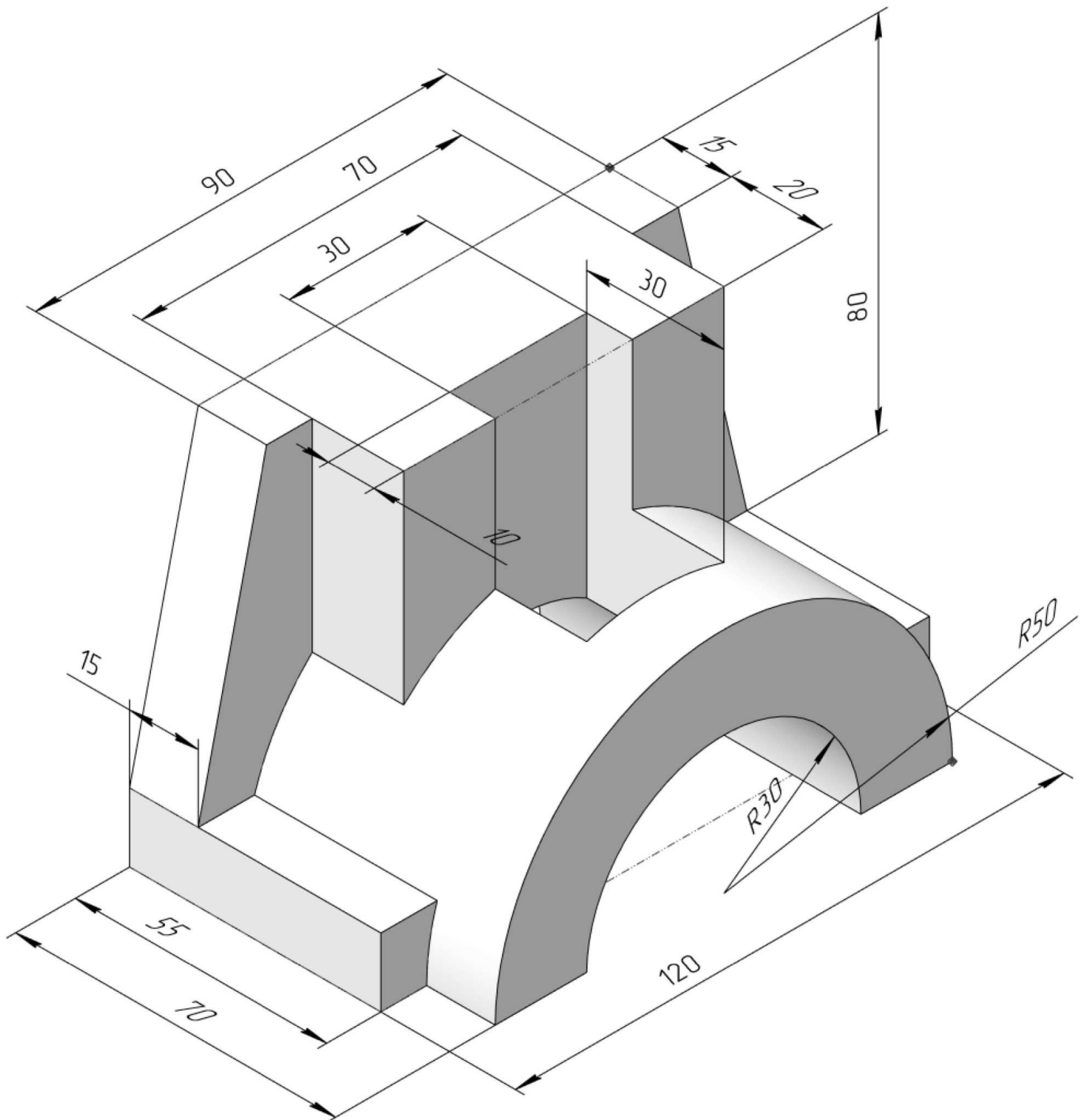
ИНДИВИДУАЛЬНЫЕ ЗАДАНИЯ ПО ИНЖЕНЕРНОЙ ГЕОМЕТРИИ

Студент ФИО: _____ группа: _____

СОГЛАСОВАНО: преподаватель _____

3. Виды

По изображению детали “Корпус” построить 3d-модель. Создать ассоциативный чертеж 3-х видов детали. Нанести размеры и оформить чертеж в соответствии с требованиями стандартов ЕСКД. Построения выполнить на формате А3 в масштабе 1:1.



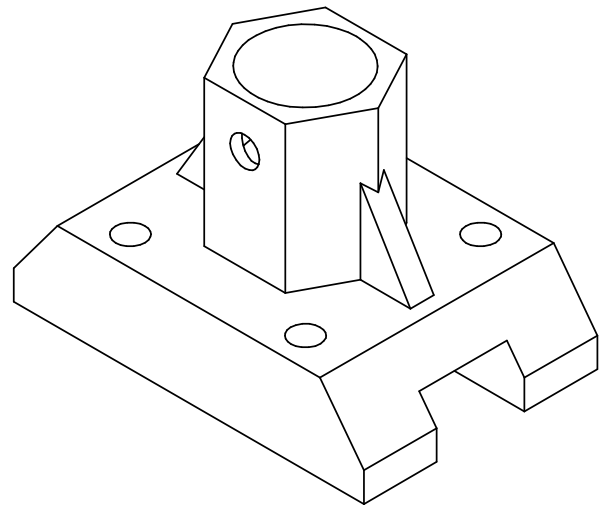
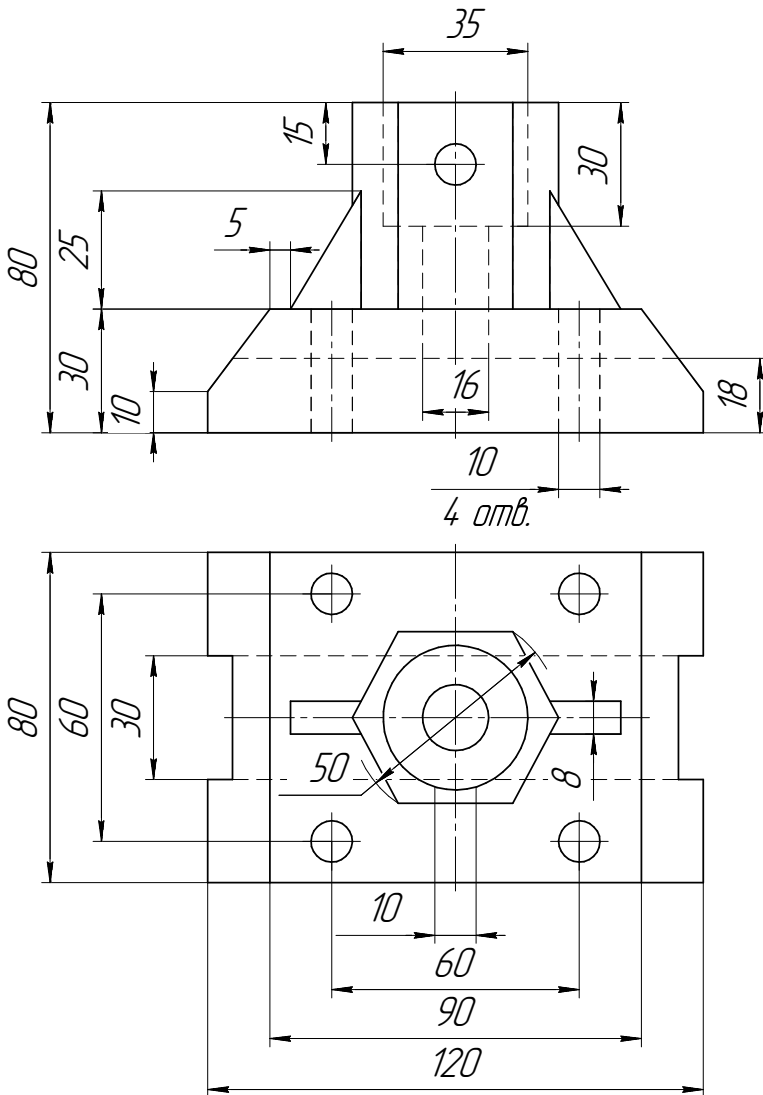
ИНДИВИДУАЛЬНЫЕ ЗАДАНИЯ ПО ИНЖЕНЕРНОЙ ГЕОМЕТРИИ

Студент ФИО: _____ группа: _____

СОГЛАСОВАНО: преподаватель _____

4. Простые разрезы

По 2-м видам детали построить 3d-модель. Создать ассоциативный чертеж с *необходимым количеством изображений с применением простых разрезов*. Рационально нанести размеры: необходимо откорректировать нанесение представленных в задании размеров в строгом соответствии со стандартом, не оставляя ни одно из изображений без размеров, а также добавить отсутствующие знаки диаметров; оформить чертеж в соответствии с требованиями стандартов ЕСКД. Построения выполнить на формате А3 в масштабе 1:1.



Корпус

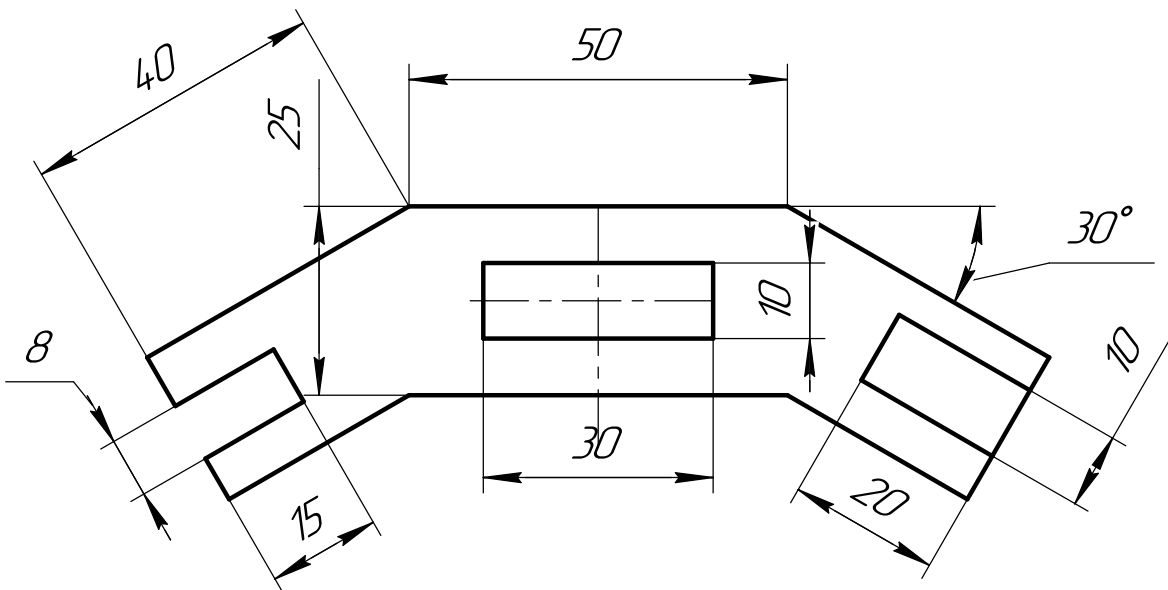
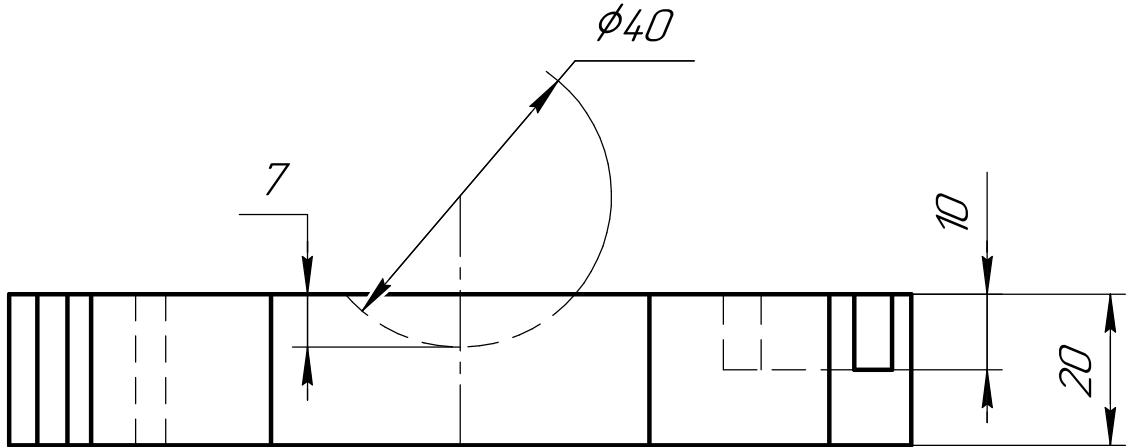
ИНДИВИДУАЛЬНЫЕ ЗАДАНИЯ ПО ИНЖЕНЕРНОЙ ГЕОМЕТРИИ

Студент ФИО: _____ группа: _____

СОГЛАСОВАНО: преподаватель _____

5. Сложные разрезы

По двум видам детали “Кронштейн” построить чертеж с выполнением сложного разреза. Нанести размеры и оформить чертеж в соответствии с требованиями стандартов ЕСКД. Построения выполнить на формат А4 в масштабе 1:1.



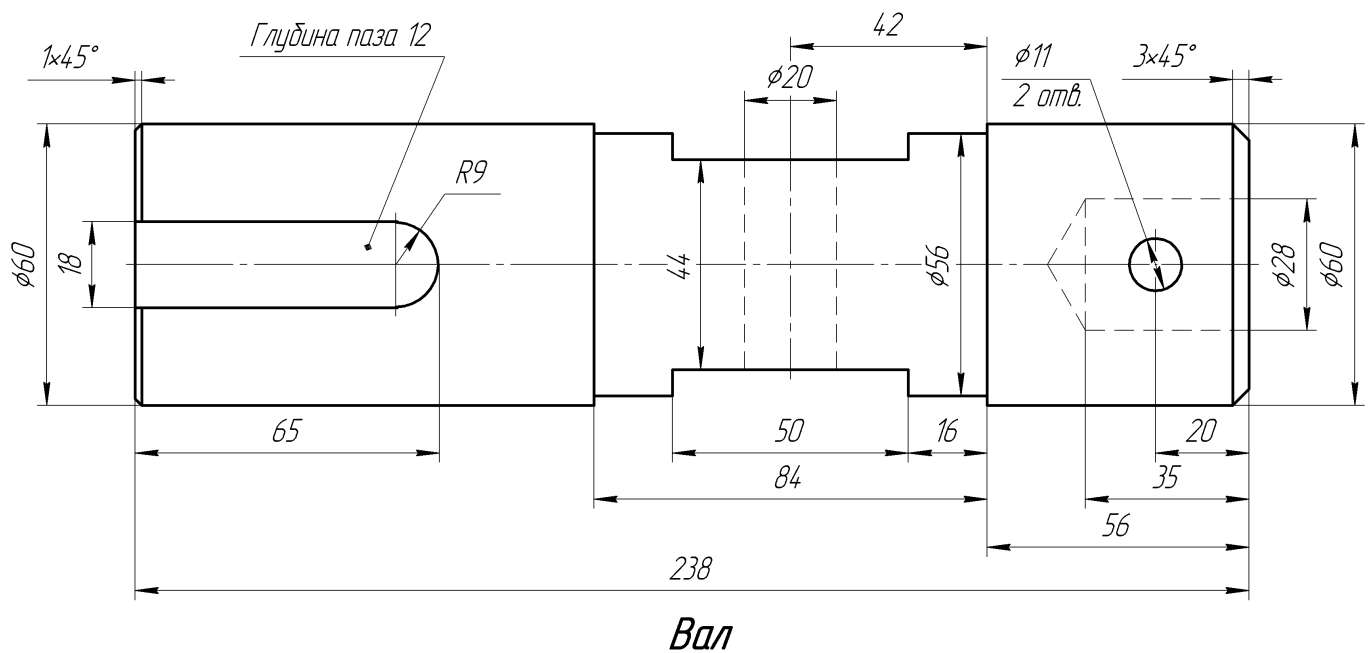
ИНДИВИДУАЛЬНЫЕ ЗАДАНИЯ ПО ИНЖЕНЕРНОЙ ГЕОМЕТРИИ

Студент ФИО: _____ группа: _____

СОГЛАСОВАНО: преподаватель _____

6. Сечения

Доработать главное изображение детали “Вал”, рационально используя местные разрезы. Построить необходимые сечения. Нанести размеры и оформить чертеж в соответствии с требованиями стандартов ЕСКД. Построения выполнить на формате А3 в масштабе 1:1.



ИНДИВИДУАЛЬНЫЕ ЗАДАНИЯ ПО ИНЖЕНЕРНОЙ ГЕОМЕТРИИ

Студент ФИО: _____ группа: _____

СОГЛАСОВАНО: преподаватель _____

1. Построение призмы

1. Построить три проекции прямой призмы, одно основание которой ($ABCD$) принадлежит какой-либо из плоскостей проекций, а другое – $KLMN$ занимает общее положение. Заданы следующие условия для построения:

- форма основания $ABCD$;
- координаты точек ребер K и L ;
- координаты точки M (недостающие координаты получают построением);
- координаты точки N получают только построением.

2. Определить и обозначить видимость вершин оснований и ребер призмы.

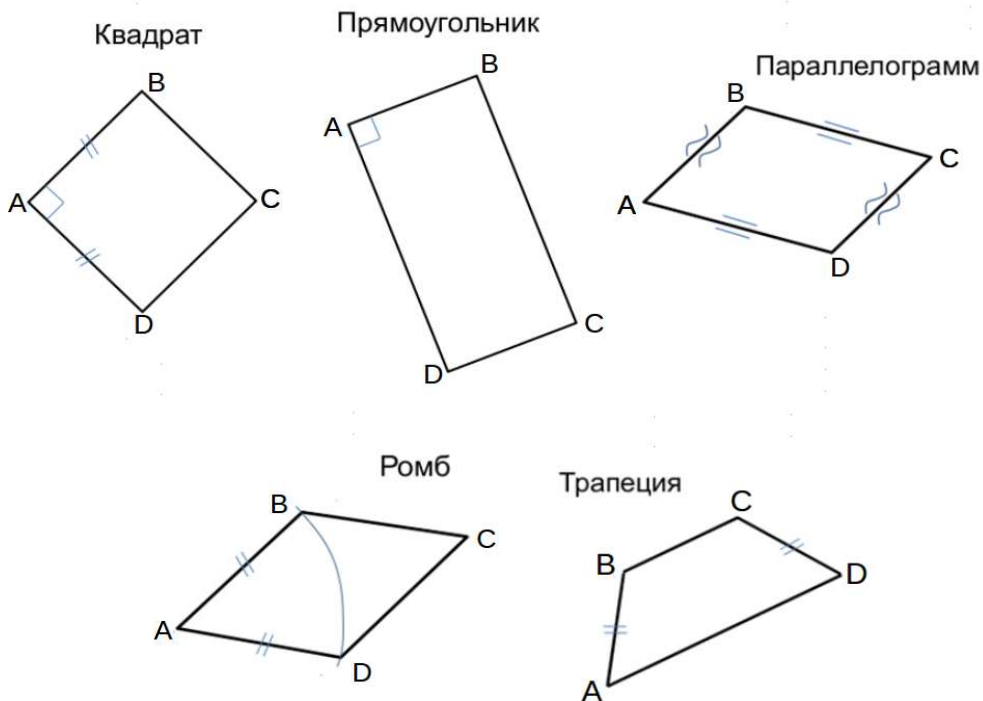
3. Найти натуральную величину (н.в.) основания $KLMN$.

4. Построить 3-d модель призмы.

Исходные данные:

	X	Y	Z
A	15	35	0
K	15	35	30
L	45	23	42
M	72	52	72

Форма $ABCD$: Равнобокая трапеция $ABCD$ принадлежит пл. Π_1

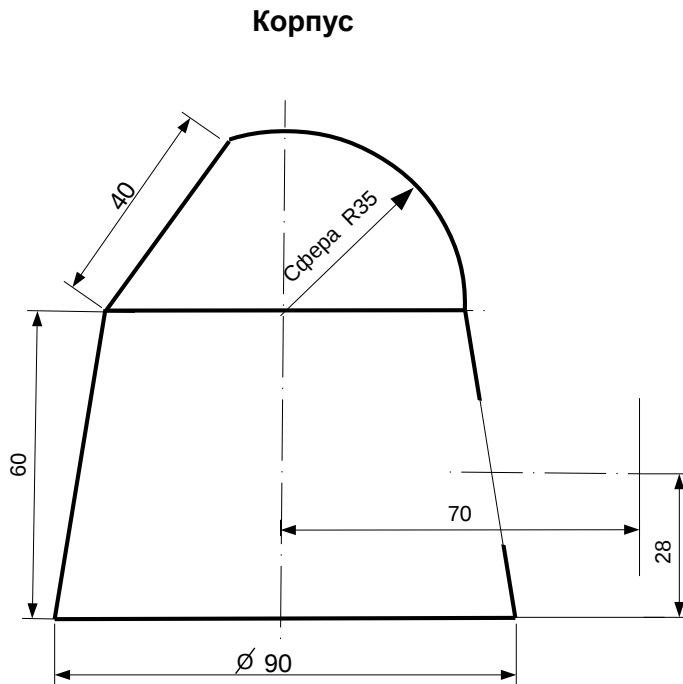


ИНДИВИДУАЛЬНЫЕ ЗАДАНИЯ ПО ИНЖЕНЕРНОЙ ГЕОМЕТРИИ

Студент ФИО: _____ группа: _____

СОГЛАСОВАНО: преподаватель _____

2. Проектирование переходника



1. Сконструировать 3d модель переходника, состоящего из корпуса, верхнего и нижнего патрубков.

2. Установочный торец верхнего патрубка совпадает с плоскостью среза корпуса, а ось патрубка перпендикулярна этой плоскости. Длина патрубка – 50 мм.

3. Нижний патрубок – прямой круговой цилиндр диаметром 50 мм, пересекает корпус в месте заданной оси. Длина патрубка ограничена габаритным размером.

4*. Внутри переходника имеется сквозное рабочее отверстие, проходящее по осям корпуса и патрубков. Диаметр отверстия задать по минимальной толщине стенки 5 мм.

5. Построить ассоциативный чертеж из 3 проекций и изометрии переходника с указанием опорных точек линий пересечения.

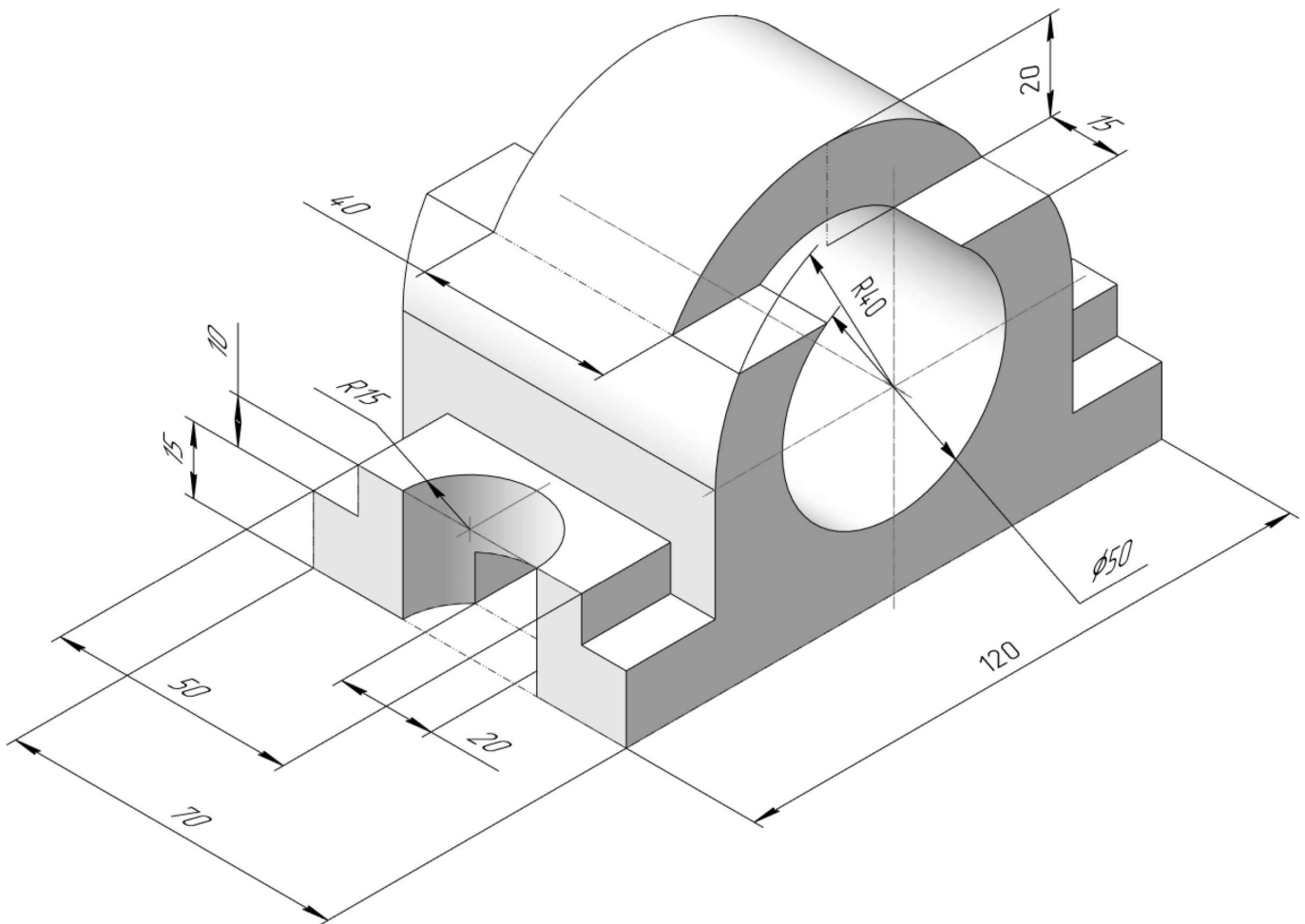
ИНДИВИДУАЛЬНЫЕ ЗАДАНИЯ ПО ИНЖЕНЕРНОЙ ГЕОМЕТРИИ

Студент ФИО: _____ группа: _____

СОГЛАСОВАНО: преподаватель _____

3. Виды

По изображению детали “Корпус” построить 3d-модель. Создать ассоциативный чертеж 3-х видов детали. Нанести размеры и оформить чертеж в соответствии с требованиями стандартов ЕСКД. Построения выполнить на формате А3 в масштабе 1:1.



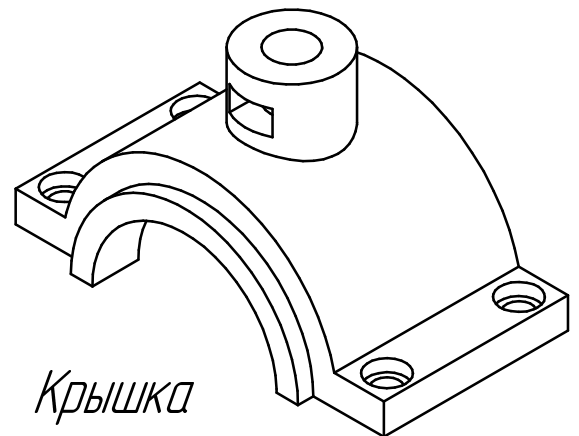
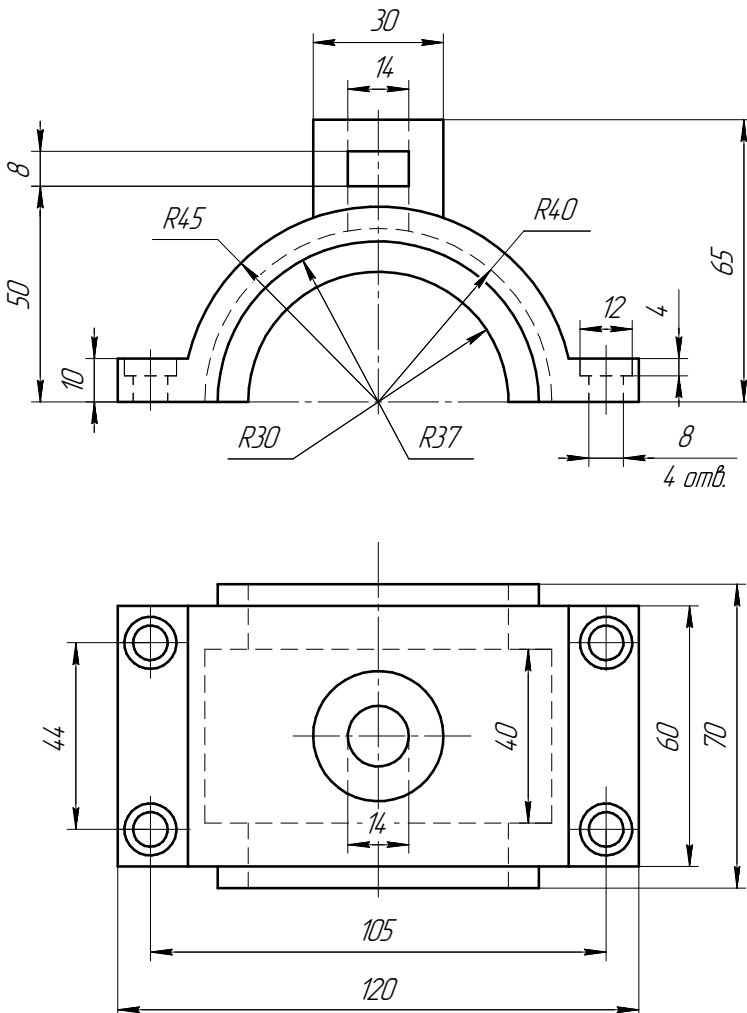
ИНДИВИДУАЛЬНЫЕ ЗАДАНИЯ ПО ИНЖЕНЕРНОЙ ГЕОМЕТРИИ

Студент ФИО: _____ группа: _____

СОГЛАСОВАНО: преподаватель _____

4. Простые разрезы

По 2-м видам детали построить 3d-модель. Создать ассоциативный чертеж с необходимым количеством изображений с применением простых разрезов. Рационально нанести размеры: необходимо откорректировать нанесение представленных в задании размеров в строгом соответствии со стандартом, не оставляя ни одно из изображений без размеров, а также добавить отсутствующие знаки диаметров; оформить чертеж в соответствии с требованиями стандартов ЕСКД. Построения выполнить на формате А3 в масштабе 1:1.



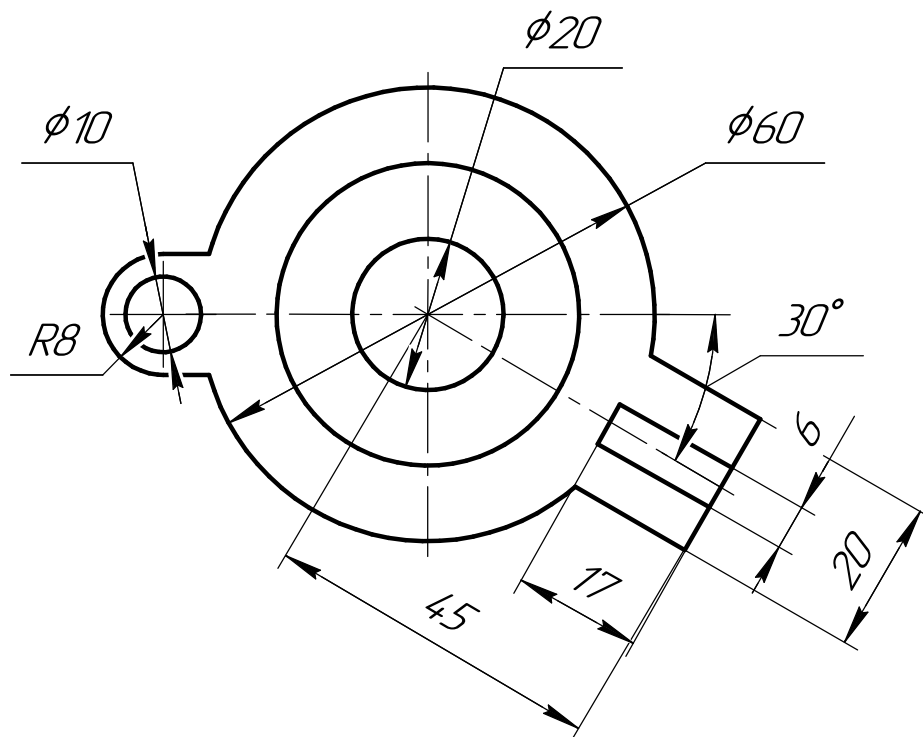
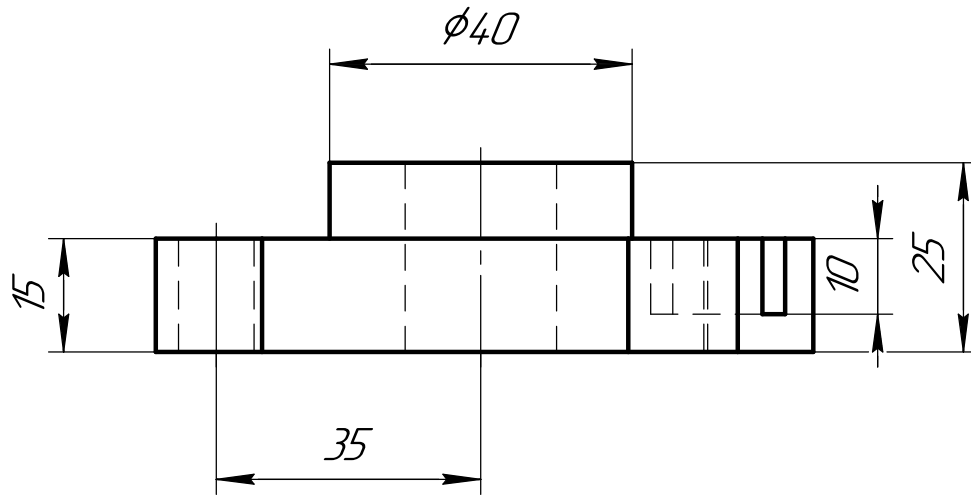
ИНДИВИДУАЛЬНЫЕ ЗАДАНИЯ ПО ИНЖЕНЕРНОЙ ГЕОМЕТРИИ

Студент ФИО: _____ группа: _____

СОГЛАСОВАНО: преподаватель _____

5. Сложные разрезы

По двум видам детали “Кронштейн” построить чертеж с выполнением сложного разреза. Нанести размеры и оформить чертеж в соответствии с требованиями стандартов ЕСКД. Построения выполнить на формат А4 в масштабе 1:1.



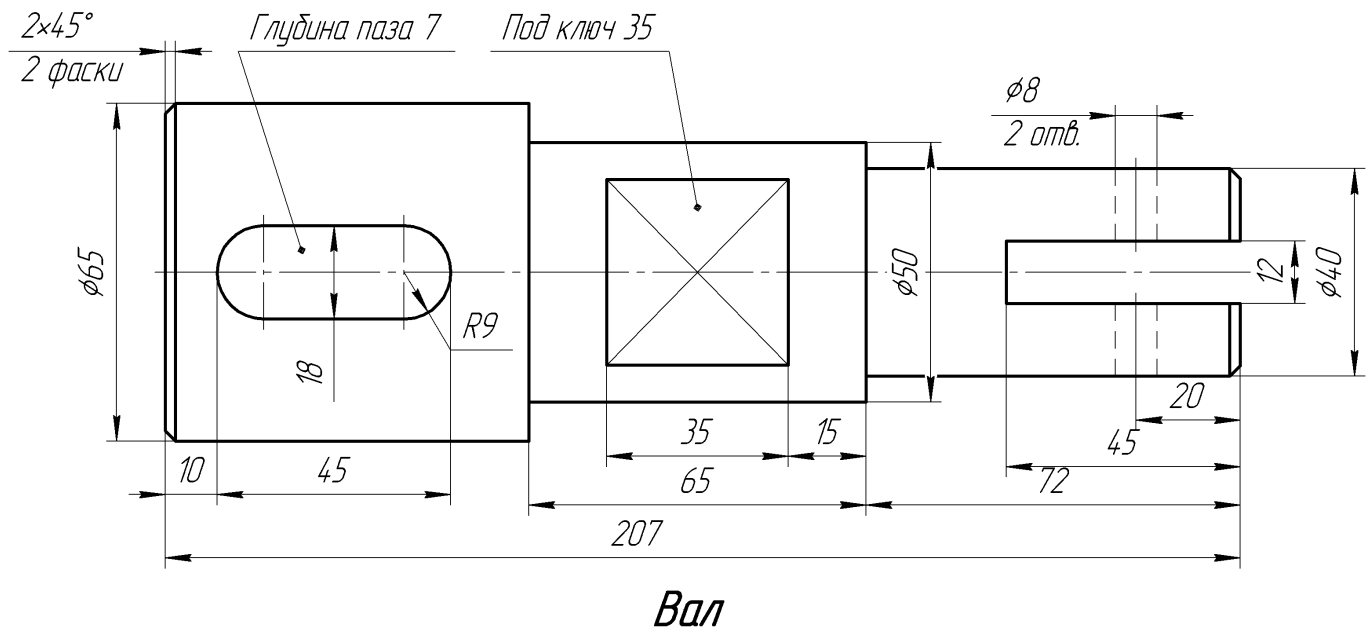
ИНДИВИДУАЛЬНЫЕ ЗАДАНИЯ ПО ИНЖЕНЕРНОЙ ГЕОМЕТРИИ

Студент ФИО: _____ группа: _____

СОГЛАСОВАНО: преподаватель _____

6. Сечения

Доработать главное изображение детали “Вал”, рационально используя местные разрезы. Построить необходимые сечения. Нанести размеры и оформить чертеж в соответствии с требованиями стандартов ЕСКД. Построения выполнить на формате А3 в масштабе 1:1.



ИНДИВИДУАЛЬНЫЕ ЗАДАНИЯ ПО ИНЖЕНЕРНОЙ ГЕОМЕТРИИ

Студент ФИО: _____ группа: _____

СОГЛАСОВАНО: преподаватель _____

1. Построение призмы

1. Построить три проекции прямой призмы, одно основание которой ($ABCD$) принадлежит какой-либо из плоскостей проекций, а другое – $KLMN$ занимает общее положение. Заданы следующие условия для построения:

- форма основания $ABCD$;
- координаты точек ребер K и L ;
- координаты точки M (недостающие координаты получают построением);
- координаты точки N получают только построением.

2. Определить и обозначить видимость вершин оснований и ребер призмы.

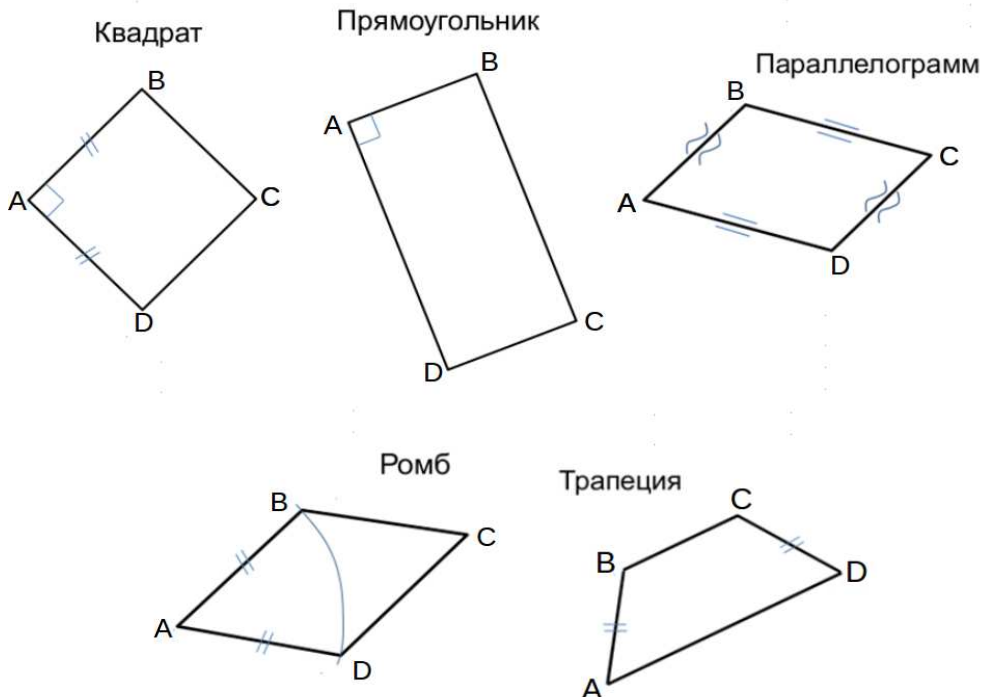
3. Найти натуральную величину (н.в.) основания $KLMN$.

4. Построить 3-d модель призмы.

Исходные данные:

	X	Y	Z
A	15	22	0
K	15	22	52
L	67	33	35
M	87	–	63

Форма $ABCD$: Ромб $ABCD$ принадлежит пл.П1

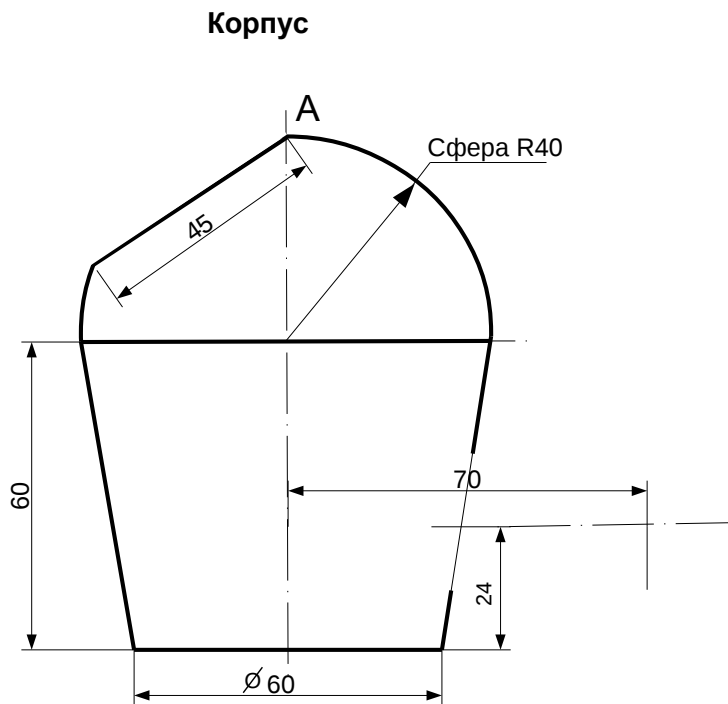


ИНДИВИДУАЛЬНЫЕ ЗАДАНИЯ ПО ИНЖЕНЕРНОЙ ГЕОМЕТРИИ

Студент ФИО: _____ группа: _____

СОГЛАСОВАНО: преподаватель _____

2. Проектирование переходника



1. Сконструировать 3d модель переходника, состоящего из корпуса, верхнего и нижнего патрубков.

2. Установочный торец верхнего патрубка совпадает с плоскостью среза корпуса, а ось патрубка перпендикулярна этой плоскости. Длина патрубка – 50 мм.

3. Нижний патрубок – прямой круговой цилиндр диаметром 38 мм, пересекает корпус в месте заданной оси. Длина патрубка ограничена габаритным размером.

4*. Внутри переходника имеется сквозное рабочее отверстие, проходящее по осям корпуса и патрубков. Диаметр отверстия задать по минимальной толщине стенки 5 мм.

5. Построить ассоциативный чертеж из 3 проекций и изометрии переходника с указанием опорных точек линий пересечения.

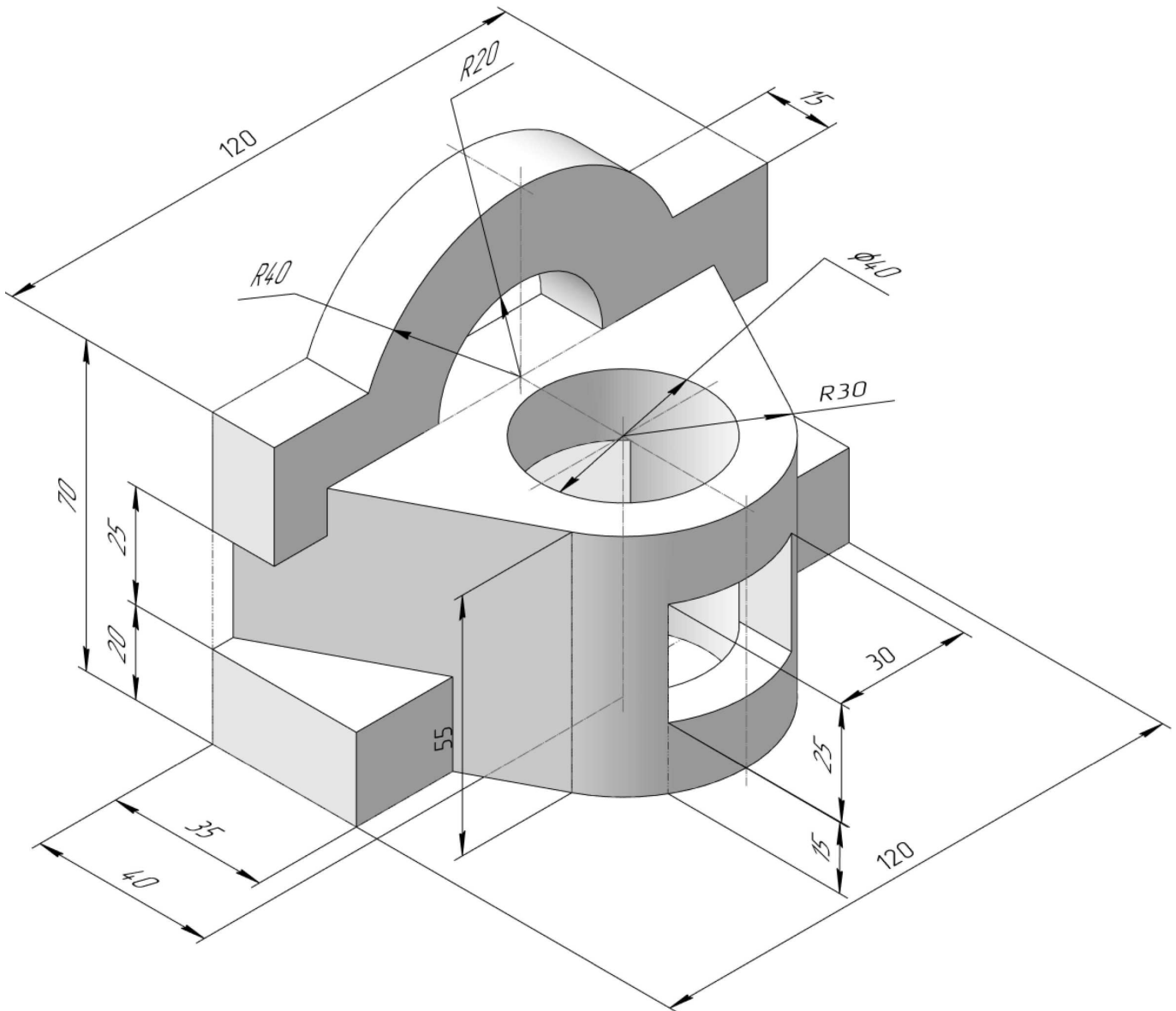
ИНДИВИДУАЛЬНЫЕ ЗАДАНИЯ ПО ИНЖЕНЕРНОЙ ГЕОМЕТРИИ

Студент ФИО: _____ группа: _____

СОГЛАСОВАНО: преподаватель _____

3. Виды

По изображению детали “Корпус” построить 3d-модель. Создать ассоциативный чертеж 3-х видов детали. Нанести размеры и оформить чертеж в соответствии с требованиями стандартов ЕСКД. Построения выполнить на формате А3 в масштабе 1:1.



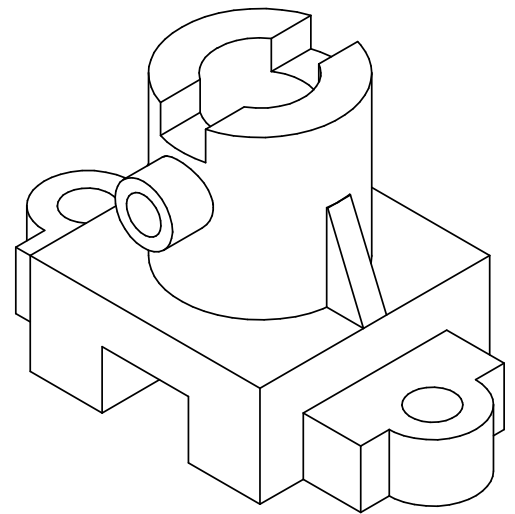
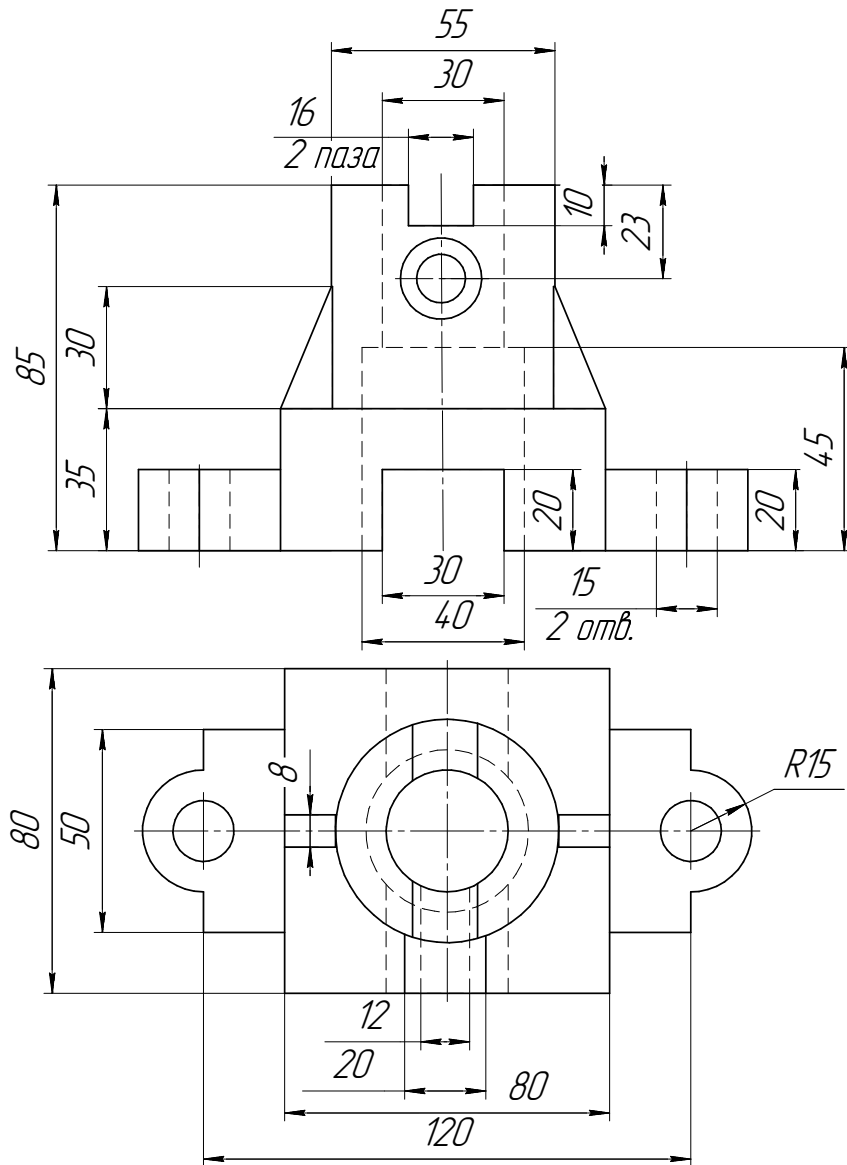
ИНДИВИДУАЛЬНЫЕ ЗАДАНИЯ ПО ИНЖЕНЕРНОЙ ГЕОМЕТРИИ

Студент ФИО: _____ группа: _____

СОГЛАСОВАНО: преподаватель _____

4. Простые разрезы

По 2-м видам детали построить 3d-модель. Создать ассоциативный чертеж с *необходимым количеством изображений с применением простых разрезов*. Рационально нанести размеры: необходимо откорректировать нанесение представленных в задании размеров в строгом соответствии со стандартом, не оставляя ни одно из изображений без размеров, а также добавить отсутствующие знаки диаметров; оформить чертеж в соответствии с требованиями стандартов ЕСКД. Построения выполнить на формате А3 в масштабе 1:1.



Корпус

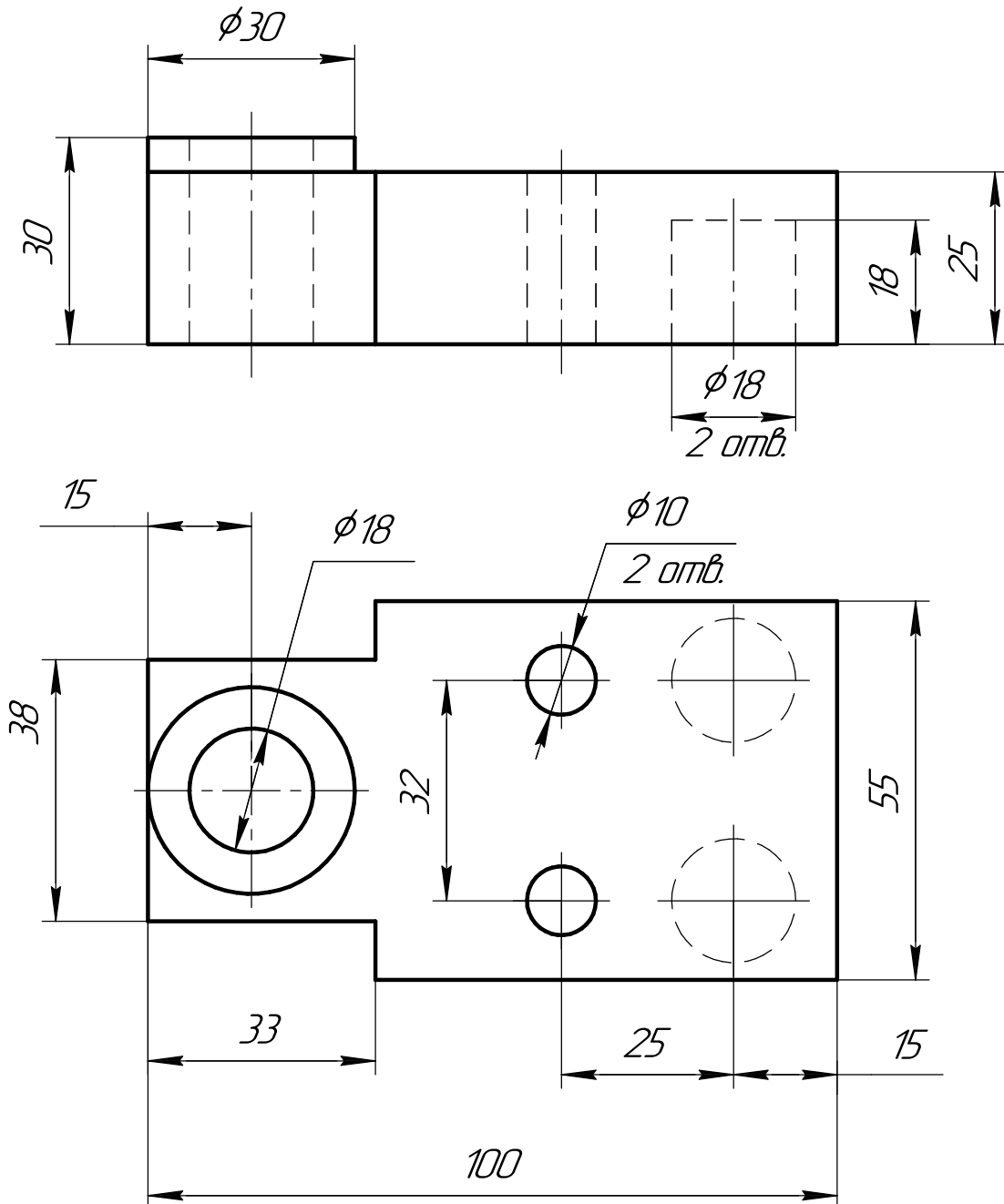
ИНДИВИДУАЛЬНЫЕ ЗАДАНИЯ ПО ИНЖЕНЕРНОЙ ГЕОМЕТРИИ

Студент ФИО: _____ группа: _____

СОГЛАСОВАНО: преподаватель _____

5. Сложные разрезы

По двум видам детали “Кронштейн” построить чертеж с выполнением сложного разреза. Нанести размеры и оформить чертеж в соответствии с требованиями стандартов ЕСКД. Построения выполнить на формат А4 в масштабе 1:1.



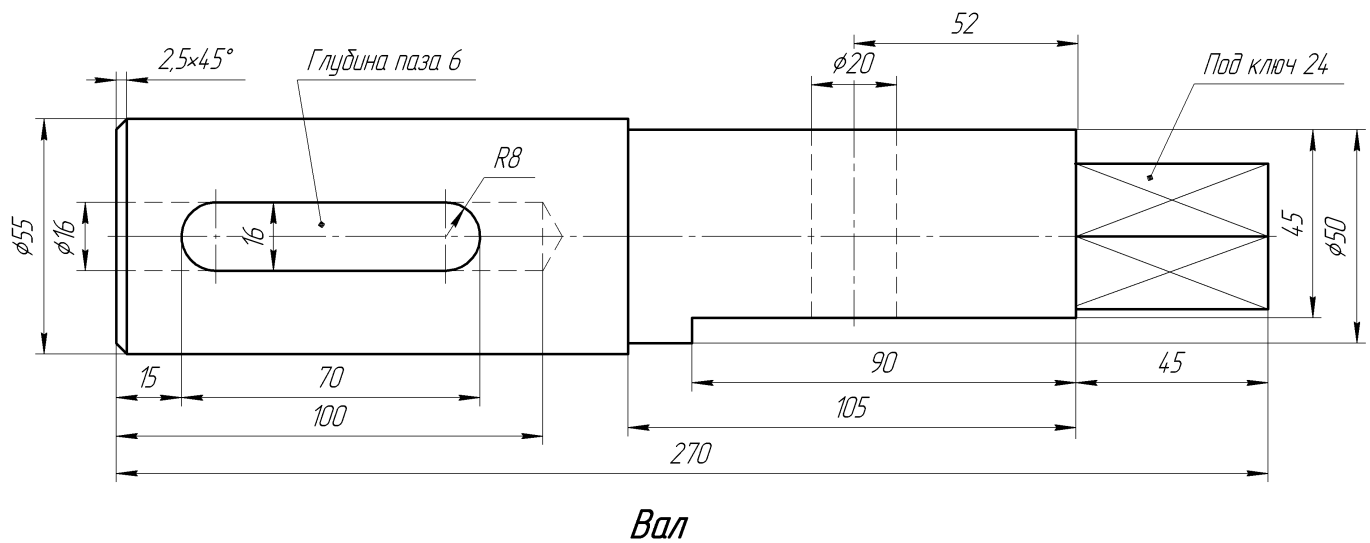
ИНДИВИДУАЛЬНЫЕ ЗАДАНИЯ ПО ИНЖЕНЕРНОЙ ГЕОМЕТРИИ

Студент ФИО: _____ группа: _____

СОГЛАСОВАНО: преподаватель _____

6. Сечения

Доработать главное изображение детали “Вал”, рационально используя местные разрезы. Построить необходимые сечения. Нанести размеры и оформить чертеж в соответствии с требованиями стандартов ЕСКД. Построения выполнить на формате А3 в масштабе 1:1.



ИНДИВИДУАЛЬНЫЕ ЗАДАНИЯ ПО ИНЖЕНЕРНОЙ ГЕОМЕТРИИ

Студент ФИО: _____ группа: _____

СОГЛАСОВАНО: преподаватель _____

1. Построение призмы

1. Построить три проекции прямой призмы, одно основание которой ($ABCD$) принадлежит какой-либо из плоскостей проекций, а другое – $KLMN$ занимает общее положение. Заданы следующие условия для построения:

- форма основания $ABCD$;
- координаты точек ребер K и L ;
- координаты точки M (недостающие координаты получают построением);
- координаты точки N получают только построением.

2. Определить и обозначить видимость вершин оснований и ребер призмы.

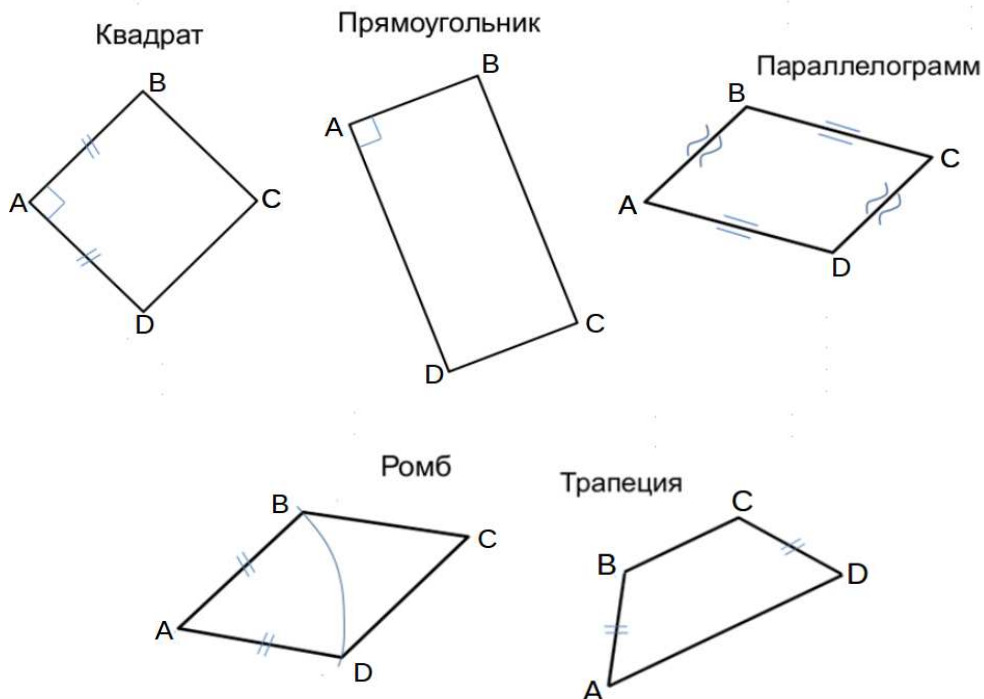
3. Найти натуральную величину (н.в.) основания $KLMN$.

4. Построить 3-d модель призмы.

Исходные данные:

	X	Y	Z
A	80	33	0
K	80	33	75
L	40	12	30
M	–	–	44

Форма $ABCD$: Квадрат $ABCD$ принадлежит пл.П1

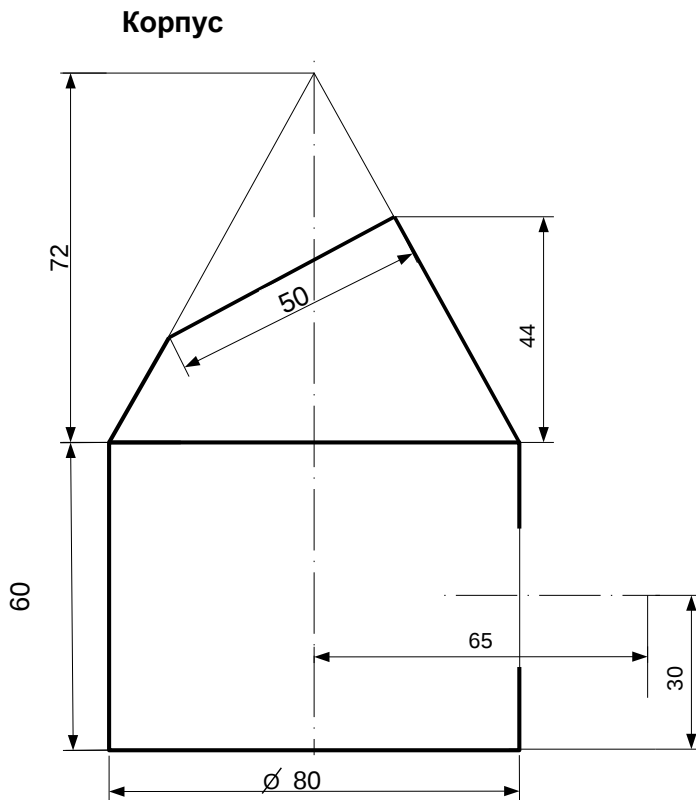


ИНДИВИДУАЛЬНЫЕ ЗАДАНИЯ ПО ИНЖЕНЕРНОЙ ГЕОМЕТРИИ

Студент ФИО: _____ группа: _____

СОГЛАСОВАНО: преподаватель _____

2. Проектирование переходника



1. Сконструировать 3d модель переходника, состоящего из корпуса, верхнего и нижнего патрубков.

2. Установочный торец верхнего патрубка совпадает с плоскостью среза корпуса, а ось патрубка перпендикулярна этой плоскости. Длина патрубка – 50 мм.

3. Нижний патрубок – прямой круговой цилиндр диаметром 38 мм, пересекает корпус в месте заданной оси. Длина патрубка ограничена габаритным размером.

4*. Внутри переходника имеется сквозное рабочее отверстие, проходящее по осям корпуса и патрубков. Диаметр отверстия задать по минимальной толщине стенки 5 мм.

5. Построить ассоциативный чертеж из 3 проекций и изометрии переходника с указанием опорных точек линий пересечения.

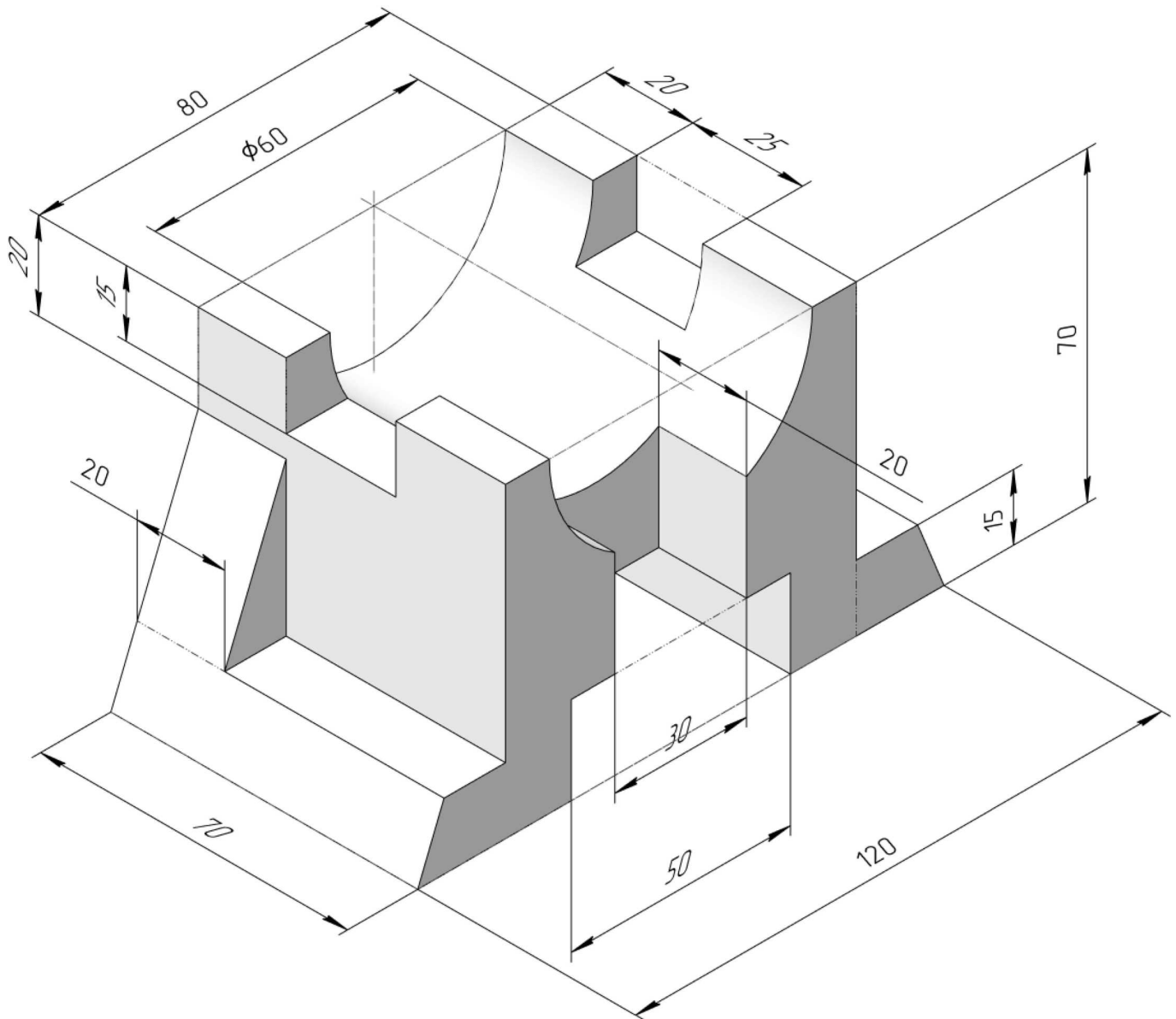
ИНДИВИДУАЛЬНЫЕ ЗАДАНИЯ ПО ИНЖЕНЕРНОЙ ГЕОМЕТРИИ

Студент ФИО: _____ группа: _____

СОГЛАСОВАНО: преподаватель _____

3. Виды

По изображению детали “Корпус” построить 3d-модель. Создать ассоциативный чертеж 3-х видов детали. Нанести размеры и оформить чертеж в соответствии с требованиями стандартов ЕСКД. Построения выполнить на формате А3 в масштабе 1:1.



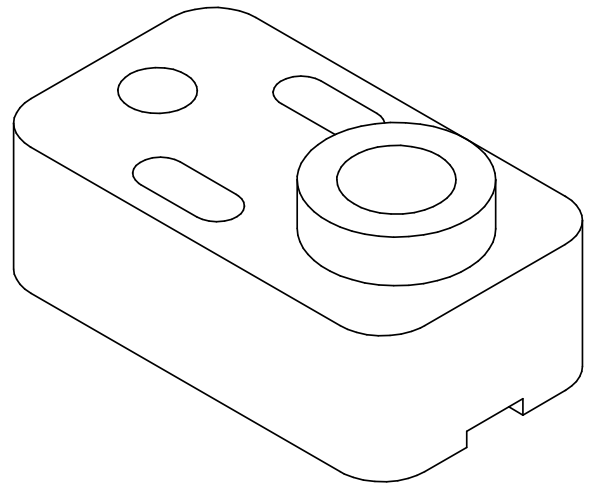
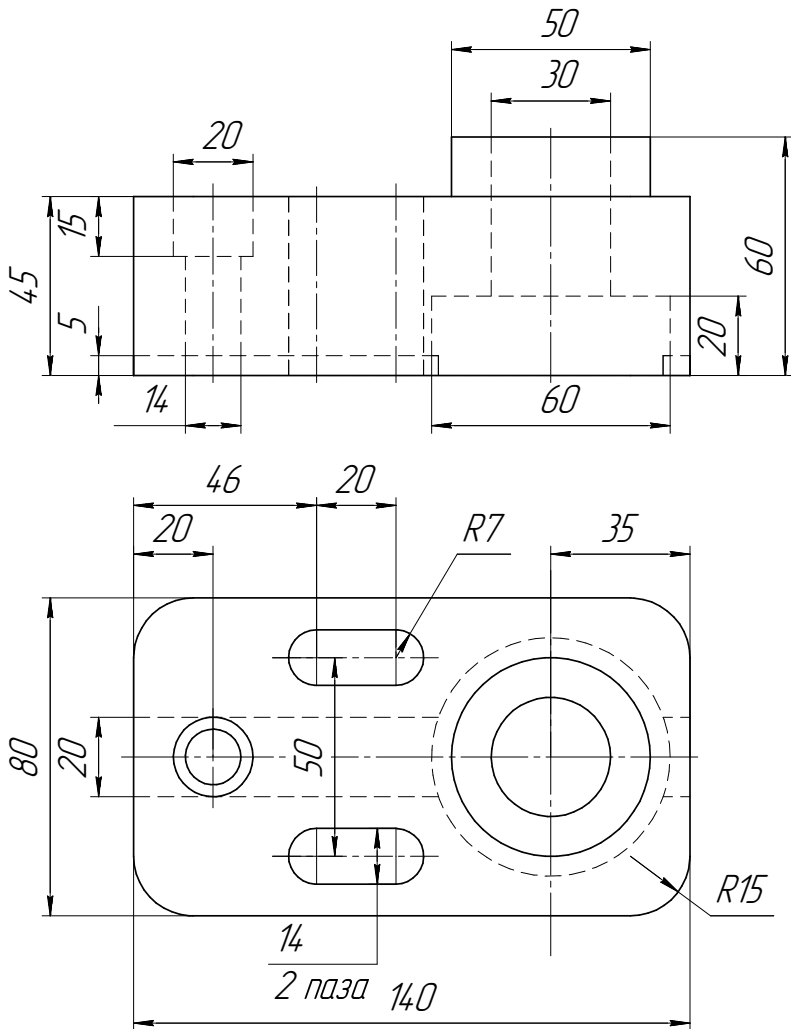
ИНДИВИДУАЛЬНЫЕ ЗАДАНИЯ ПО ИНЖЕНЕРНОЙ ГЕОМЕТРИИ

Студент ФИО: _____ группа: _____

СОГЛАСОВАНО: преподаватель _____

4. Простые разрезы

По 2-м видам детали построить 3d-модель. Создать ассоциативный чертеж с *необходимым количеством изображений с применением простых разрезов*. Рационально нанести размеры: необходимо откорректировать нанесение представленных в задании размеров в строгом соответствии со стандартом, не оставляя ни одно из изображений без размеров, а также добавить отсутствующие знаки диаметров; оформить чертеж в соответствии с требованиями стандартов ЕСКД. Построения выполнить на формате А3 в масштабе 1:1.



Плита

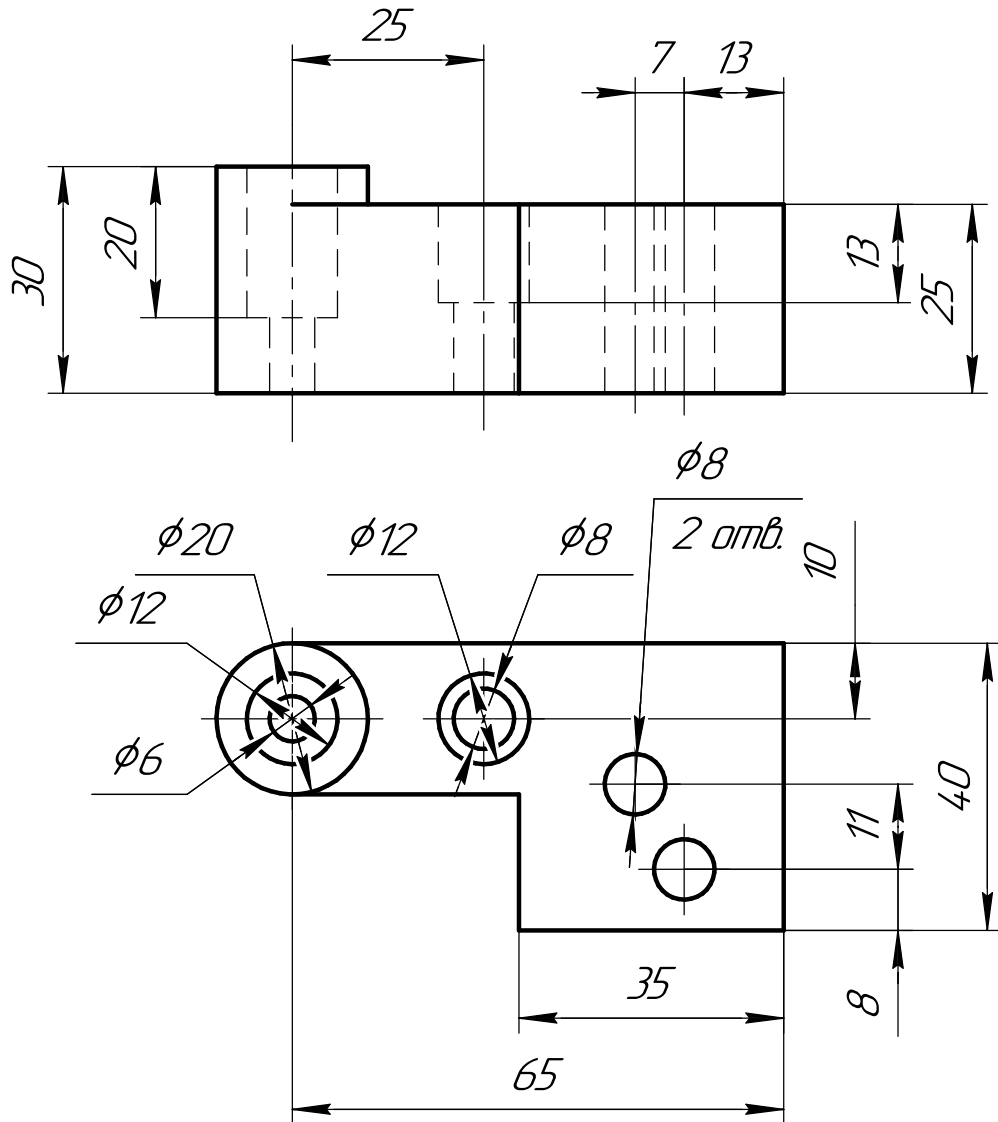
ИНДИВИДУАЛЬНЫЕ ЗАДАНИЯ ПО ИНЖЕНЕРНОЙ ГЕОМЕТРИИ

Студент ФИО: _____ группа: _____

СОГЛАСОВАНО: преподаватель _____

5. Сложные разрезы

По двум видам детали “Кронштейн” построить чертеж с выполнением сложного разреза. Нанести размеры и оформить чертеж в соответствии с требованиями стандартов ЕСКД. Построения выполнить на формат А4 в масштабе 1:1.



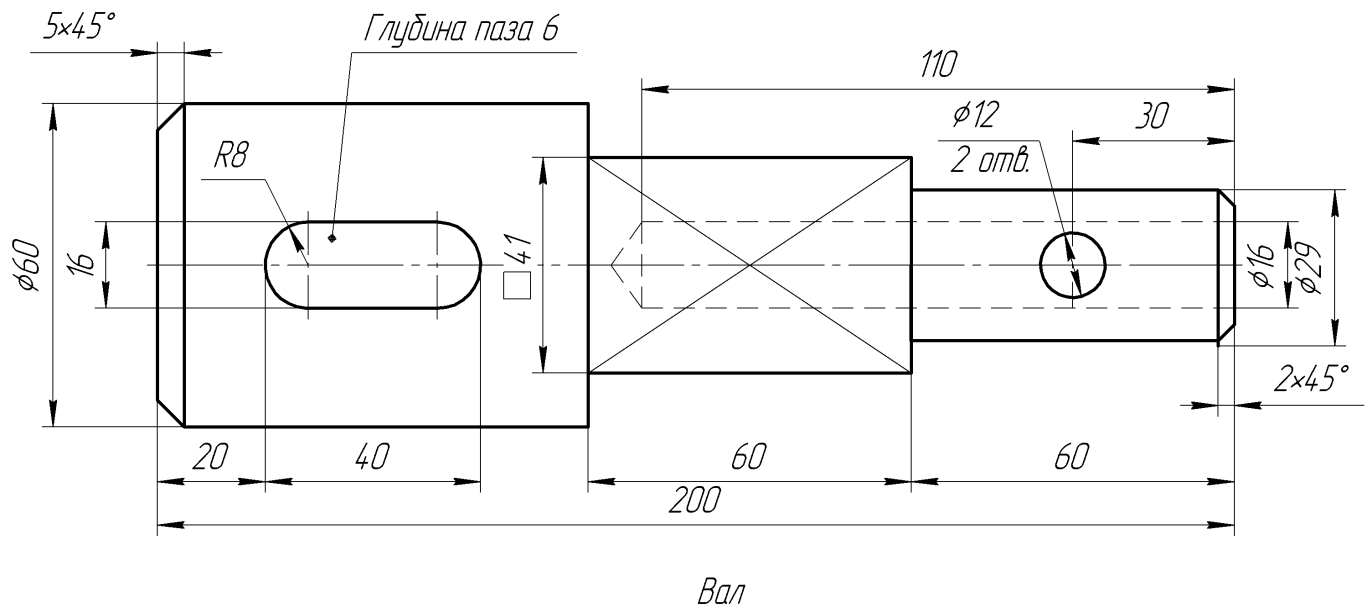
ИНДИВИДУАЛЬНЫЕ ЗАДАНИЯ ПО ИНЖЕНЕРНОЙ ГЕОМЕТРИИ

Студент ФИО: _____ группа: _____

СОГЛАСОВАНО: преподаватель _____

6. Сечения

Доработать главное изображение детали “Вал”, рационально используя местные разрезы. Построить необходимые сечения. Нанести размеры и оформить чертеж в соответствии с требованиями стандартов ЕСКД. Построения выполнить на формате А3 в масштабе 1:1.



ИНДИВИДУАЛЬНЫЕ ЗАДАНИЯ ПО ИНЖЕНЕРНОЙ ГЕОМЕТРИИ

Студент ФИО: _____ группа: _____

СОГЛАСОВАНО: преподаватель _____

1. Построение призмы

1. Построить три проекции прямой призмы, одно основание которой ($ABCD$) принадлежит какой-либо из плоскостей проекций, а другое – $KLMN$ занимает общее положение. Заданы следующие условия для построения:

- форма основания $ABCD$;
- координаты точек ребер K и L ;
- координаты точки M (недостающие координаты получают построением);
- координаты точки N получают только построением.

2. Определить и обозначить видимость вершин оснований и ребер призмы.

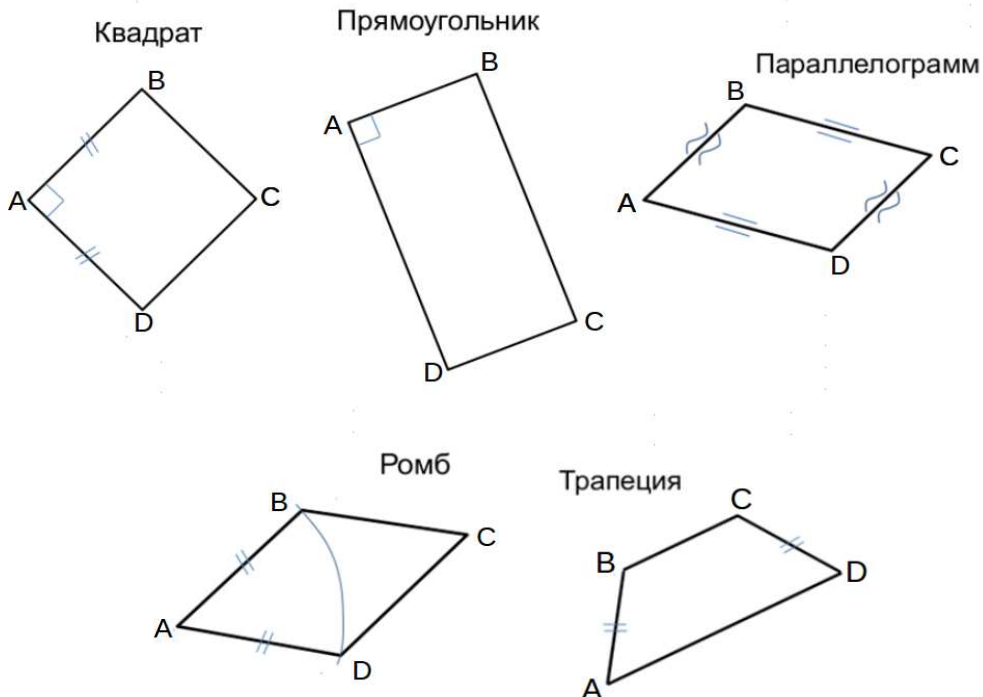
3. Найти натуральную величину (н.в.) основания $KLMN$.

4. Построить 3-d модель призмы.

Исходные данные:

	X	Y	Z
A	92	0	22
K	92	52	22
L	39	35	33
M	20	64	–

Форма $ABCD$: Ромб $ABCD$ принадлежит пл.П2

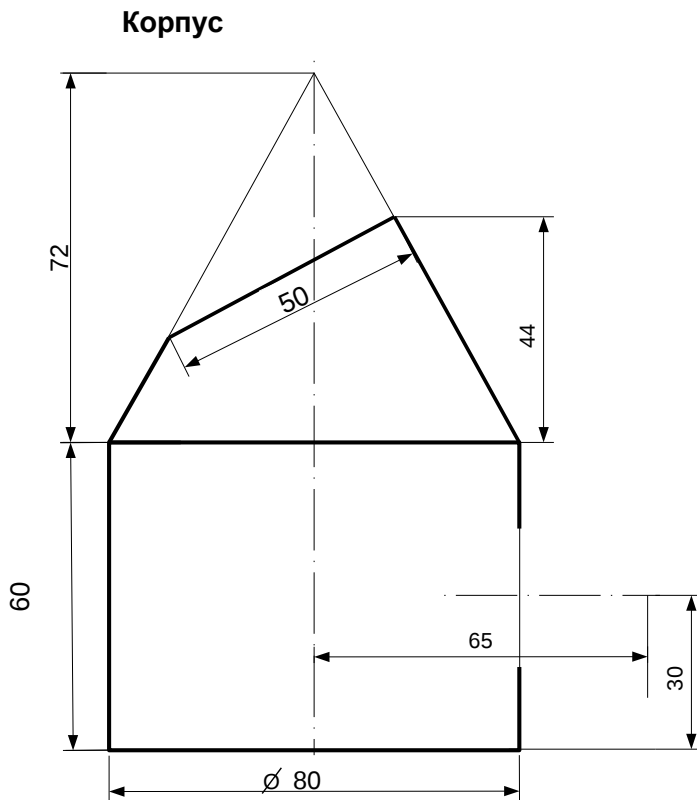


ИНДИВИДУАЛЬНЫЕ ЗАДАНИЯ ПО ИНЖЕНЕРНОЙ ГЕОМЕТРИИ

Студент ФИО: _____ группа: _____

СОГЛАСОВАНО: преподаватель _____

2. Проектирование переходника



1. Сконструировать 3d модель переходника, состоящего из корпуса, верхнего и нижнего патрубков.

2. Установочный торец верхнего патрубка совпадает с плоскостью среза корпуса, а ось патрубка перпендикулярна этой плоскости. Длина патрубка – 50 мм.

3. Нижний патрубок – прямой круговой цилиндр диаметром 38 мм, пересекает корпус в месте заданной оси. Длина патрубка ограничена габаритным размером.

4*. Внутри переходника имеется сквозное рабочее отверстие, проходящее по осям корпуса и патрубков. Диаметр отверстия задать по минимальной толщине стенки 5 мм.

5. Построить ассоциативный чертеж из 3 проекций и изометрии переходника с указанием опорных точек линий пересечения.

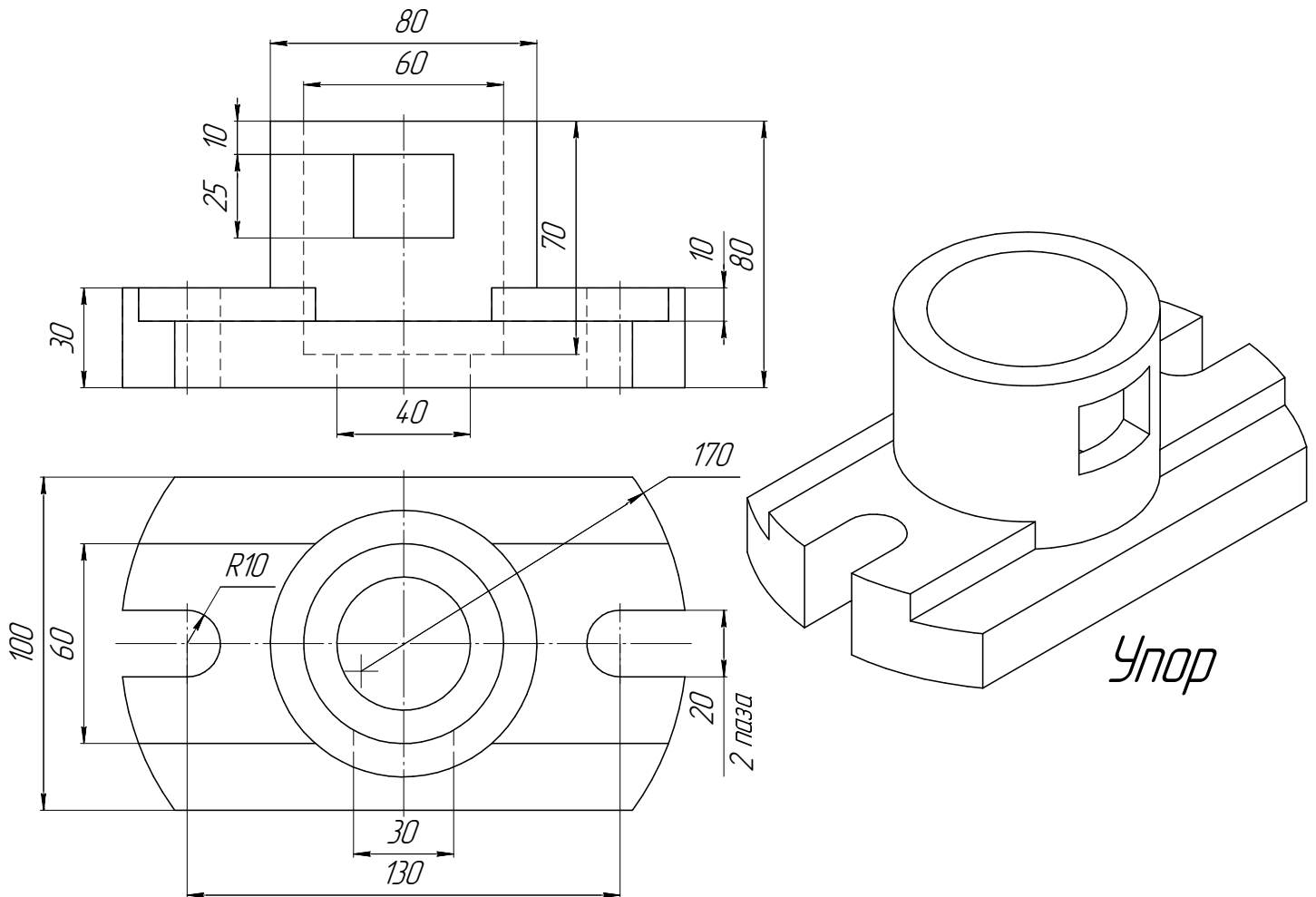
ИНДИВИДУАЛЬНЫЕ ЗАДАНИЯ ПО ИНЖЕНЕРНОЙ ГЕОМЕТРИИ

Студент ФИО: _____ группа: _____

СОГЛАСОВАНО: преподаватель _____

4. Простые разрезы

По 2-м видам детали построить 3d-модель. Создать ассоциативный чертеж с *необходимым количеством изображений с применением простых разрезов*. Рационально нанести размеры: необходимо откорректировать нанесение представленных в задании размеров в строгом соответствии со стандартом, не оставляя ни одно из изображений без размеров, а также добавить отсутствующие знаки диаметров; оформить чертеж в соответствии с требованиями стандартов ЕСКД. Построения выполнить на формате А3 в масштабе 1:1.



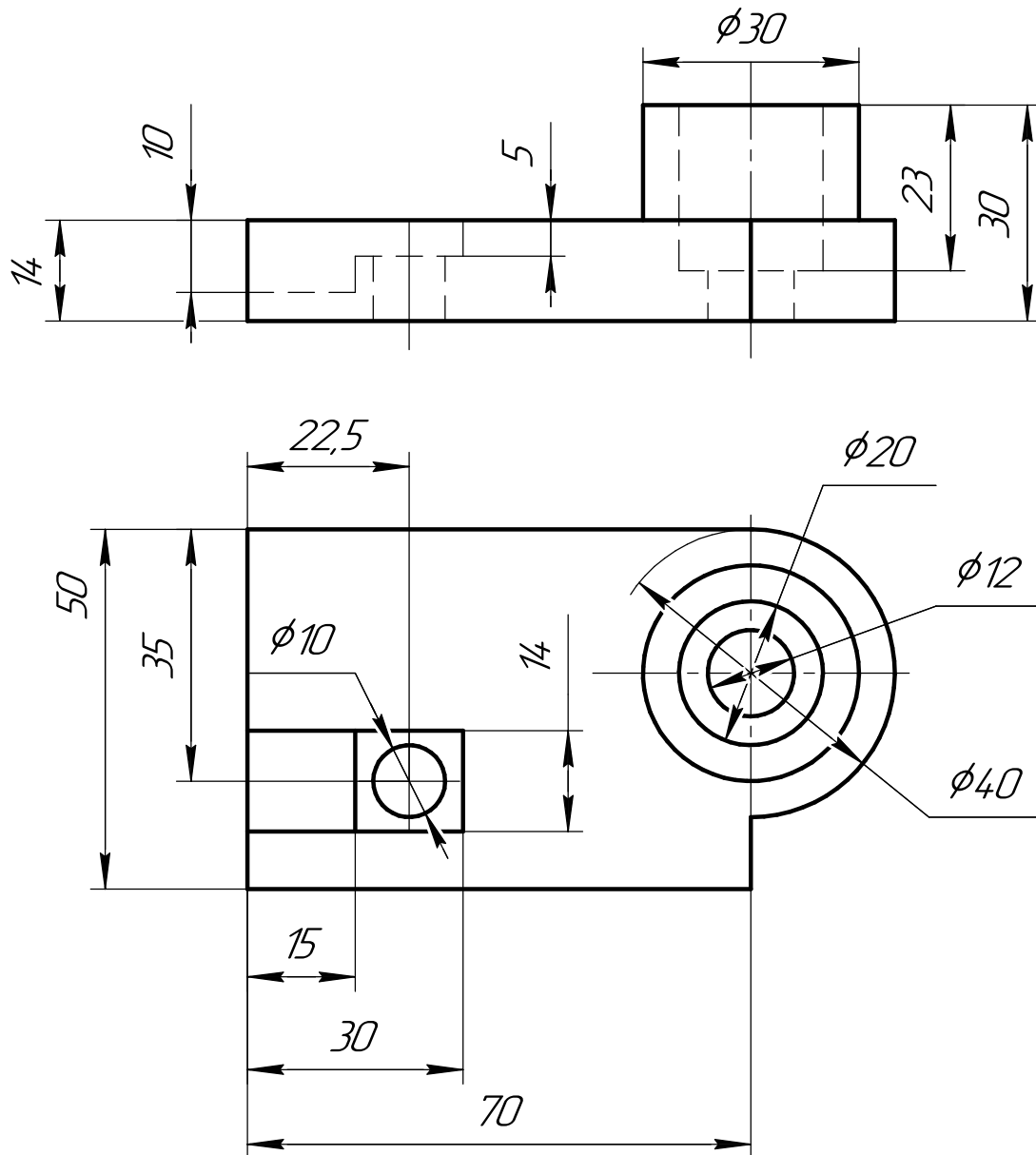
ИНДИВИДУАЛЬНЫЕ ЗАДАНИЯ ПО ИНЖЕНЕРНОЙ ГЕОМЕТРИИ

Студент ФИО: _____ группа: _____

СОГЛАСОВАНО: преподаватель _____

5. Сложные разрезы

По двум видам детали “Кронштейн” построить чертеж с выполнением сложного разреза. Нанести размеры и оформить чертеж в соответствии с требованиями стандартов ЕСКД. Построения выполнить на формат А4 в масштабе 1:1.



ИНДИВИДУАЛЬНЫЕ ЗАДАНИЯ ПО ИНЖЕНЕРНОЙ ГЕОМЕТРИИ

Студент ФИО: _____ группа: _____

СОГЛАСОВАНО: преподаватель _____

6. Сечения

Доработать главное изображение детали “Вал”, рационально используя местные разрезы. Построить необходимые сечения. Нанести размеры и оформить чертеж в соответствии с требованиями стандартов ЕСКД. Построения выполнить на формате А3 в масштабе 1:1.

