

**ИНДИВИДУАЛЬНЫЕ ЗАДАНИЯ ПО ИНЖЕНЕРНОЙ ГЕОМЕТРИИ**

Студент ФИО: \_\_\_\_\_ группа: \_\_\_\_\_

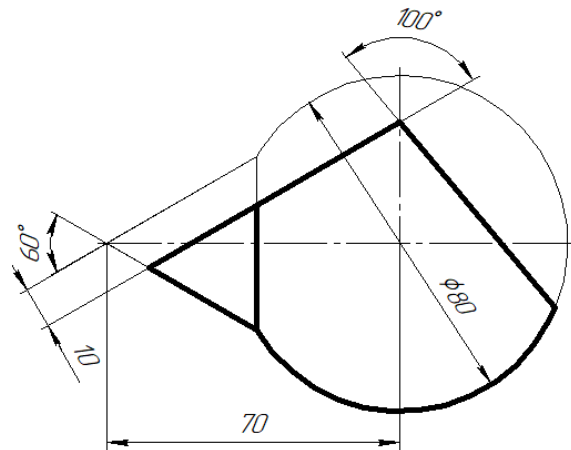
СОГЛАСОВАНО: преподаватель \_\_\_\_\_

**1. Точка, прямая, плоскость**

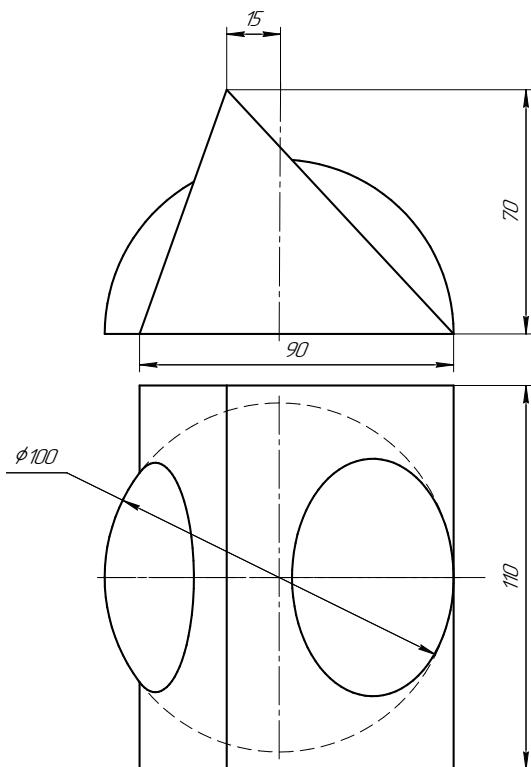


|   | X  | Y  | Z  |
|---|----|----|----|
| S | 5  | 22 | 5  |
| A | 75 | 40 | 60 |
| K | 54 | 60 | 15 |

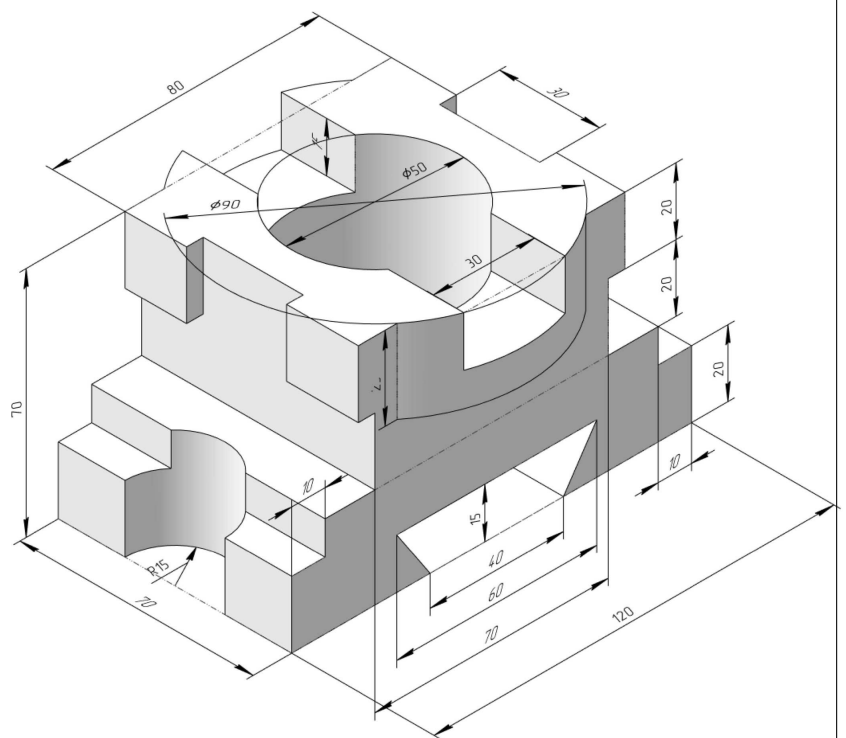
**2. Сечение поверхности**



**3. Пересечение поверхностей**



**4. Виды**

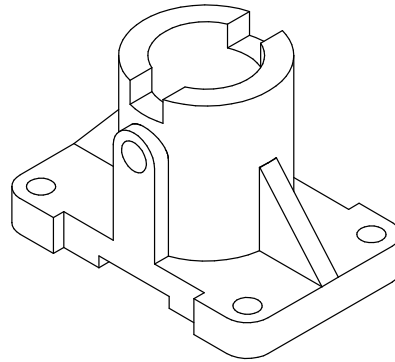
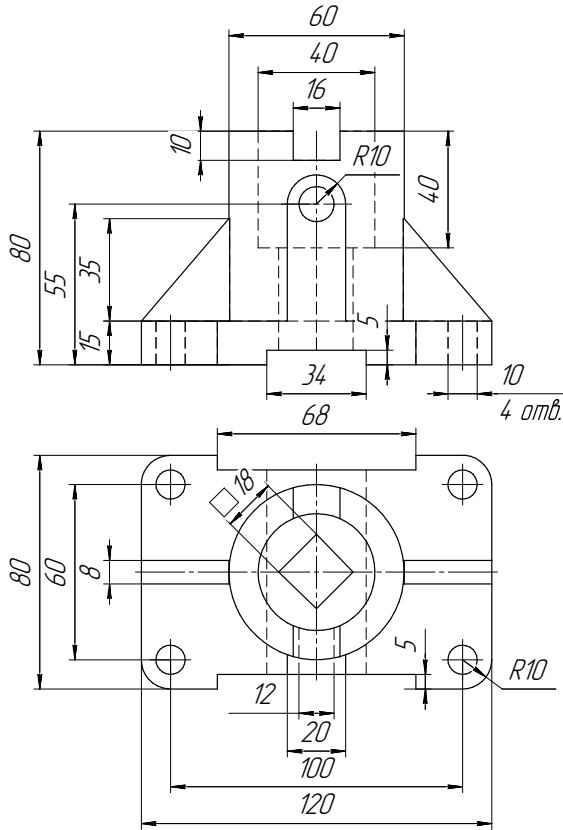


**ИНДИВИДУАЛЬНЫЕ ЗАДАНИЯ ПО ИНЖЕНЕРНОЙ ГЕОМЕТРИИ**

Студент ФИО: \_\_\_\_\_ группа: \_\_\_\_\_

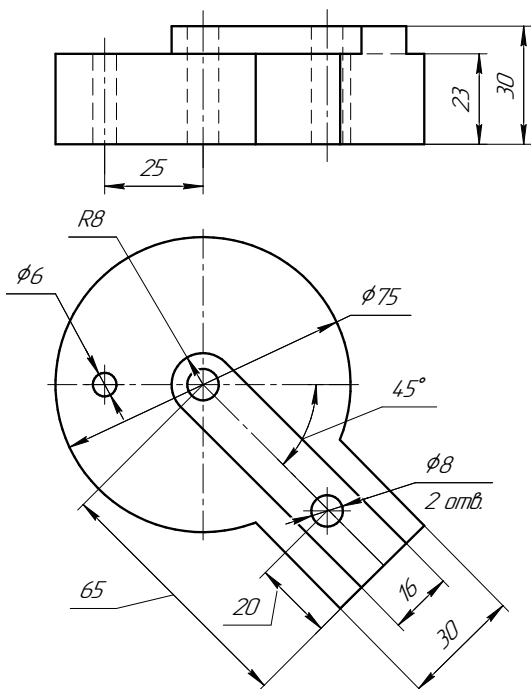
СОГЛАСОВАНО: преподаватель \_\_\_\_\_

**5. Простые разрезы**

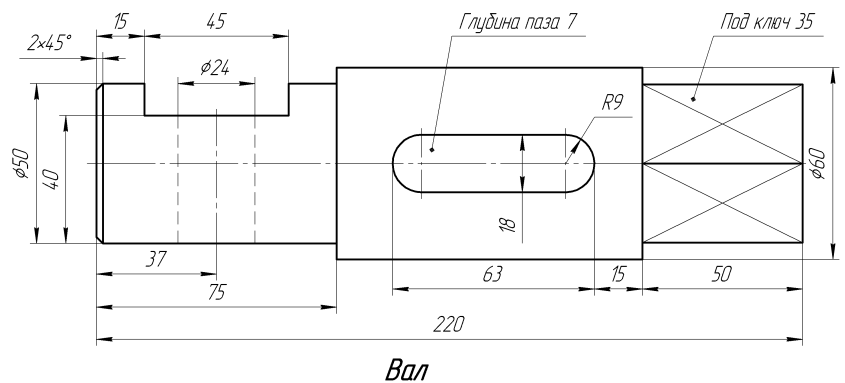


*Корпус*

**6. Сложные разрезы**



**7. Сечения**



*Вал*

**ИНДИВИДУАЛЬНЫЕ ЗАДАНИЯ ПО ИНЖЕНЕРНОЙ ГЕОМЕТРИИ**

Студент ФИО: \_\_\_\_\_ группа: \_\_\_\_\_

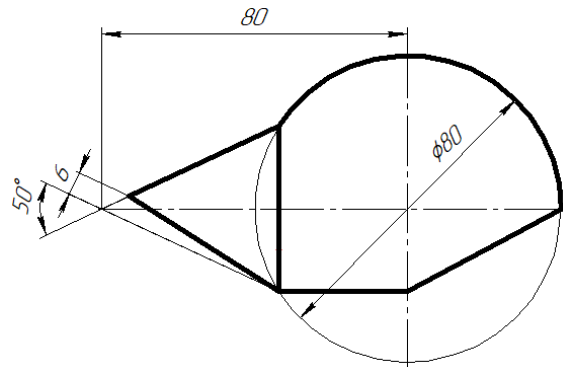
СОГЛАСОВАНО: преподаватель \_\_\_\_\_

**1. Точка, прямая, плоскость**

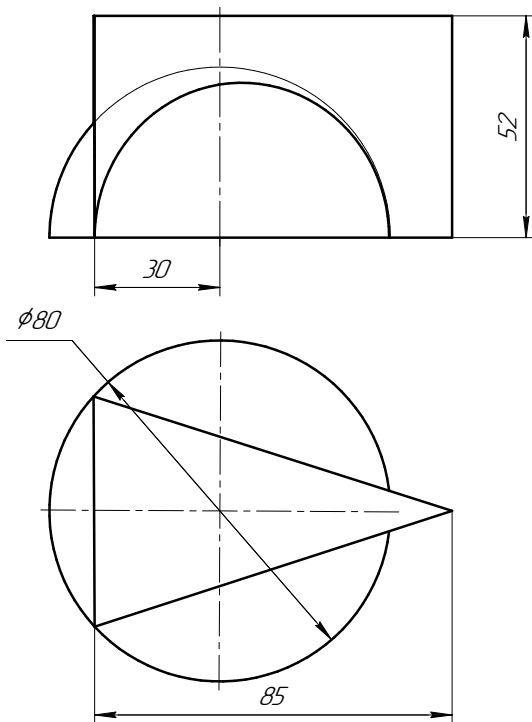


|   | X  | Y  | Z  |
|---|----|----|----|
| S | 90 | 10 | 43 |
| A | 50 | 62 | 18 |
| K | 82 | 42 | 50 |

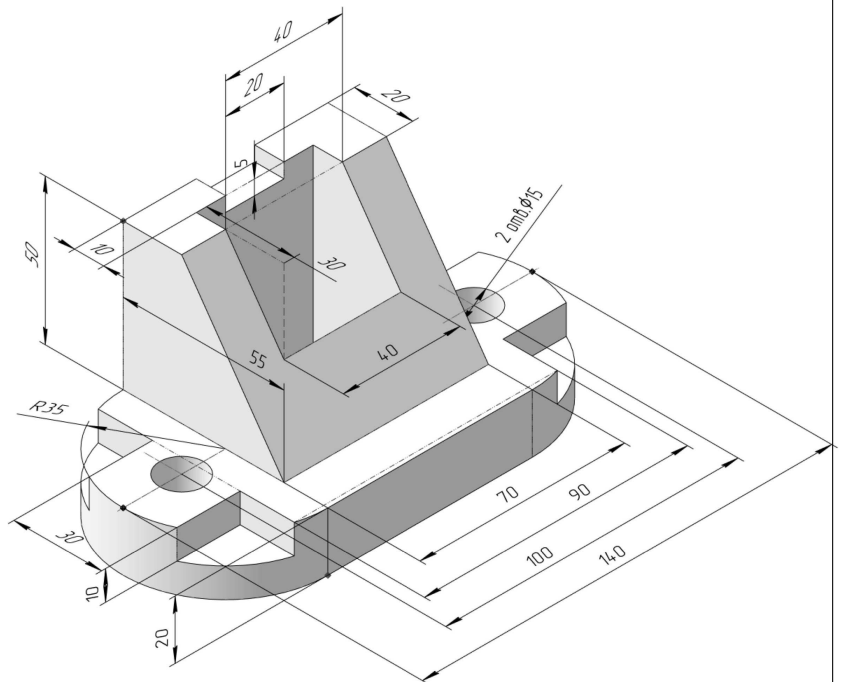
**2. Сечение поверхности**



**3. Пересечение поверхностей**



**4. Виды**







**ИНДИВИДУАЛЬНЫЕ ЗАДАНИЯ ПО ИНЖЕНЕРНОЙ ГЕОМЕТРИИ**

Студент ФИО: \_\_\_\_\_ группа: \_\_\_\_\_

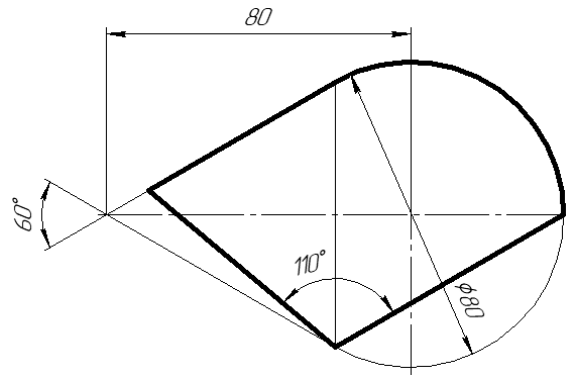
СОГЛАСОВАНО: преподаватель \_\_\_\_\_

**1. Точка, прямая, плоскость**

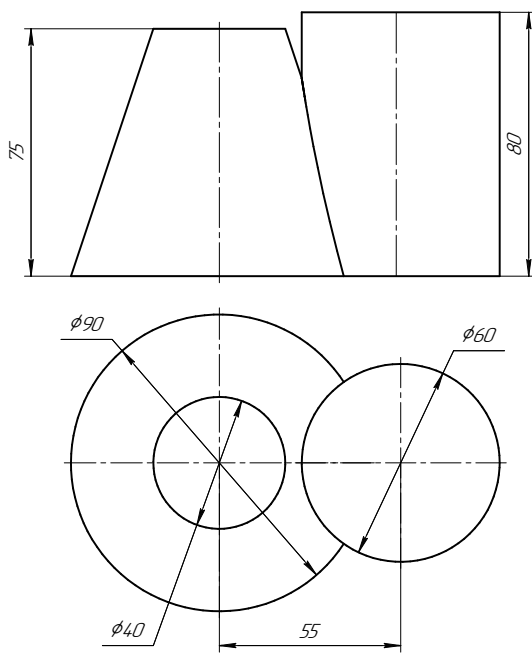


|   | X   | Y  | Z  |
|---|-----|----|----|
| S | 135 | 23 | 5  |
| A | 5   | 40 | 62 |
| K | 8   | 60 | 15 |

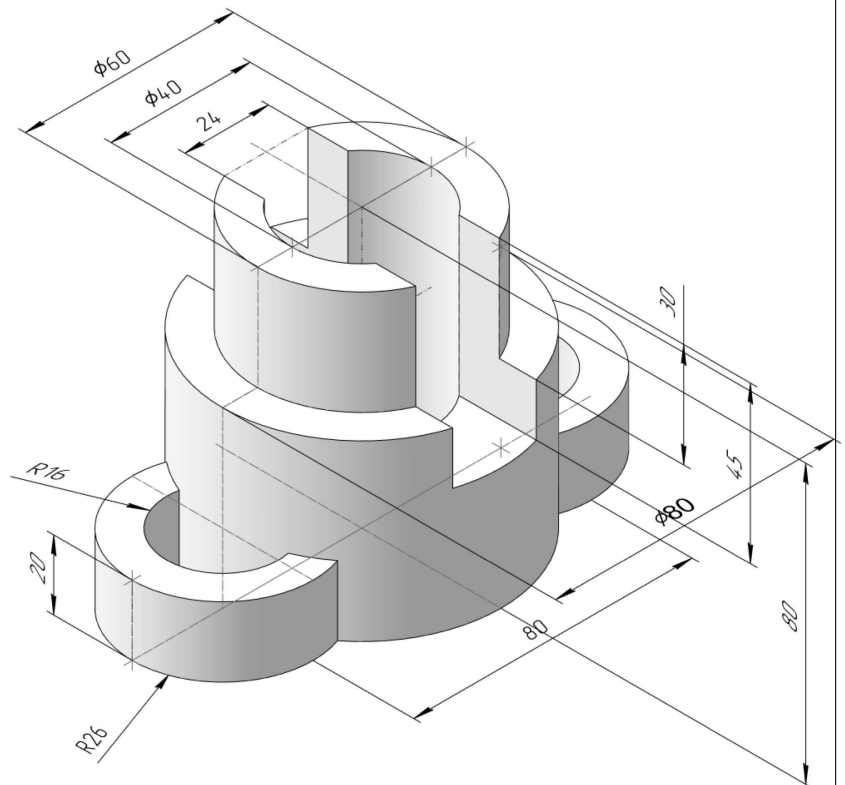
**2. Сечение поверхности**



**3. Пересечение поверхностей**



**4. Виды**



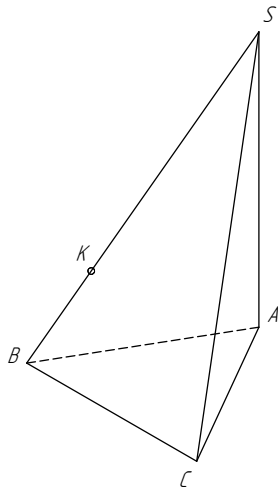


**ИНДИВИДУАЛЬНЫЕ ЗАДАНИЯ ПО ИНЖЕНЕРНОЙ ГЕОМЕТРИИ**

Студент ФИО: \_\_\_\_\_ группа: \_\_\_\_\_

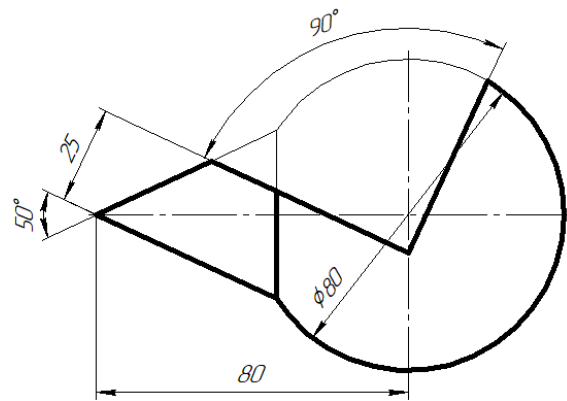
СОГЛАСОВАНО: преподаватель \_\_\_\_\_

### 1. Точка, прямая, плоскость

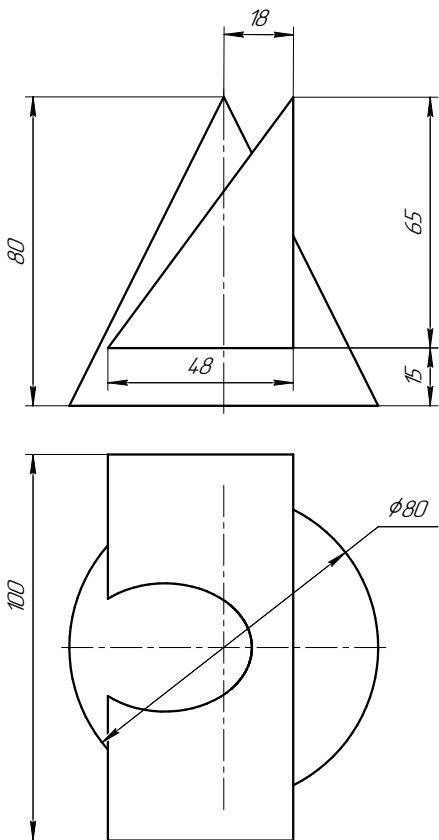


|   | X  | Y  | Z  |
|---|----|----|----|
| S | 15 | 75 | 17 |
| A | 54 | 8  | 40 |
| K | 35 | 60 | 43 |

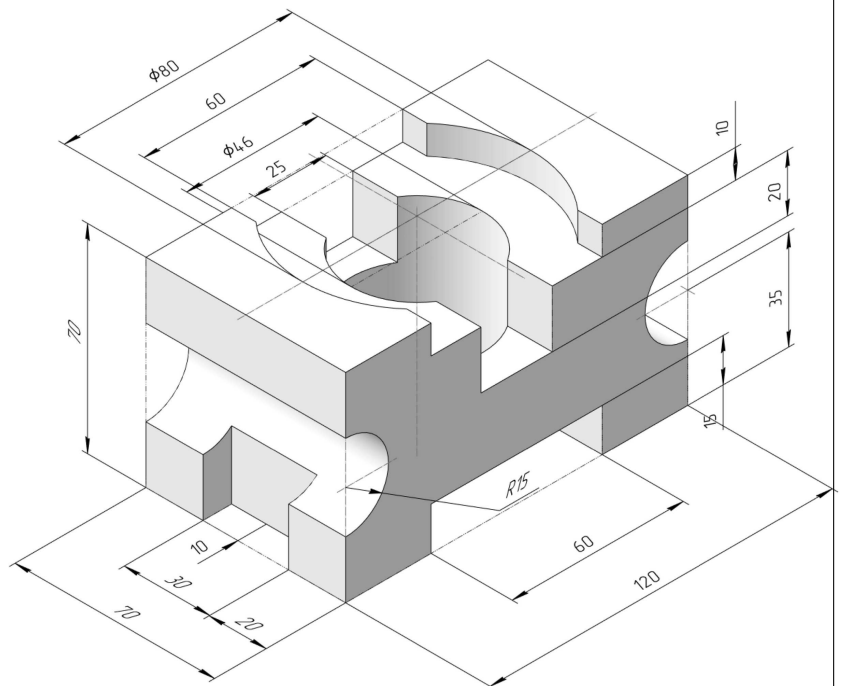
### 2. Сечение поверхности



### 3. Пересечение поверхностей



### 4. Виды



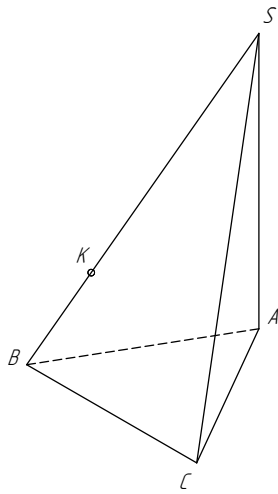


**ИНДИВИДУАЛЬНЫЕ ЗАДАНИЯ ПО ИНЖЕНЕРНОЙ ГЕОМЕТРИИ**

Студент ФИО: \_\_\_\_\_ группа: \_\_\_\_\_

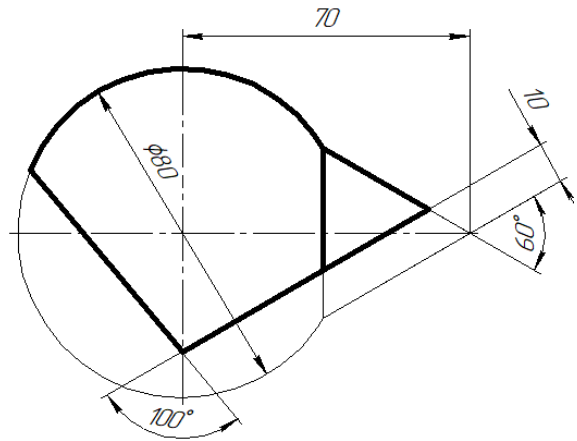
СОГЛАСОВАНО: преподаватель \_\_\_\_\_

**1. Точка, прямая, плоскость**

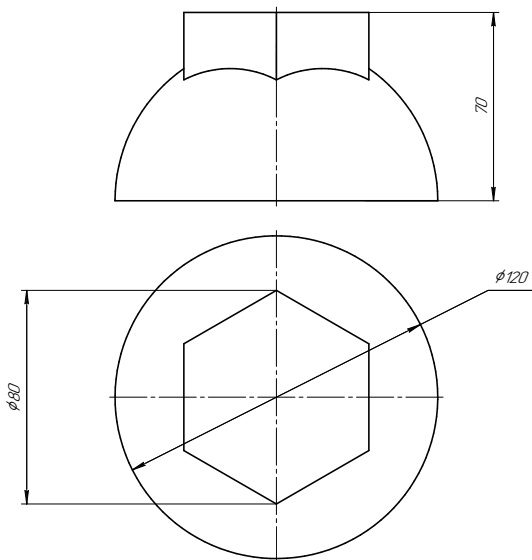


|   | X  | Y  | Z  |
|---|----|----|----|
| S | 95 | 18 | 8  |
| A | 17 | 52 | 28 |
| K | 70 | 52 | 42 |

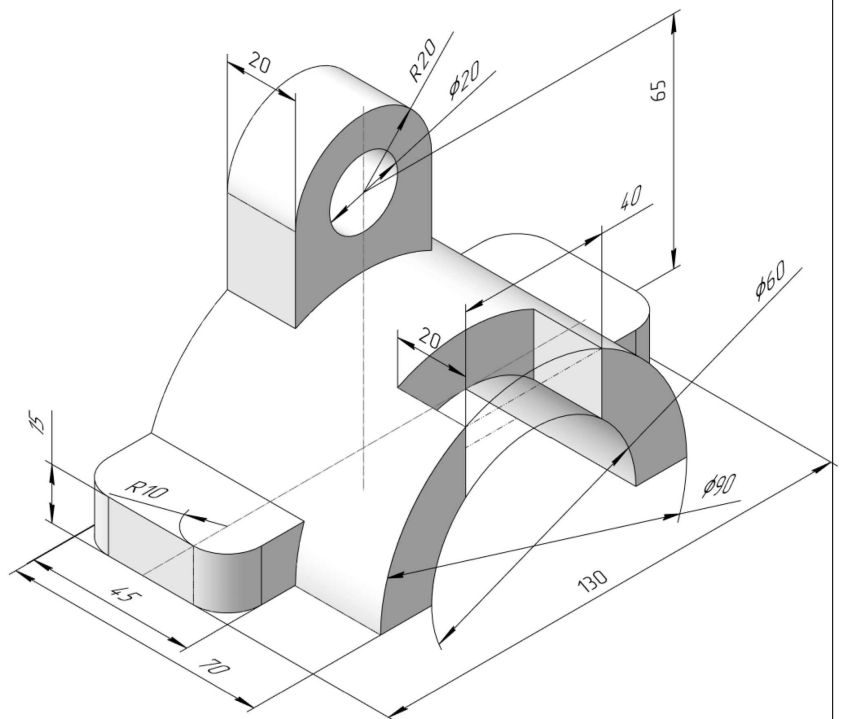
**2. Сечение поверхности**



**3. Пересечение поверхностей**



**4. Виды**



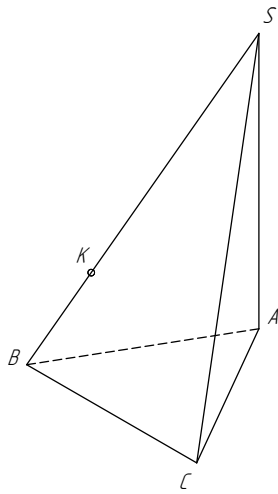


**ИНДИВИДУАЛЬНЫЕ ЗАДАНИЯ ПО ИНЖЕНЕРНОЙ ГЕОМЕТРИИ**

Студент ФИО: \_\_\_\_\_ группа: \_\_\_\_\_

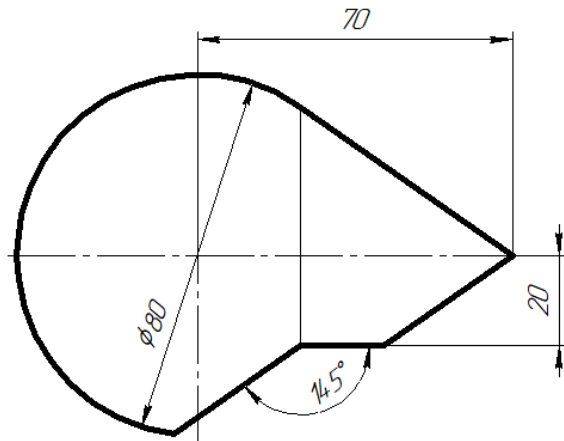
СОГЛАСОВАНО: преподаватель \_\_\_\_\_

**1. Точка, прямая, плоскость**

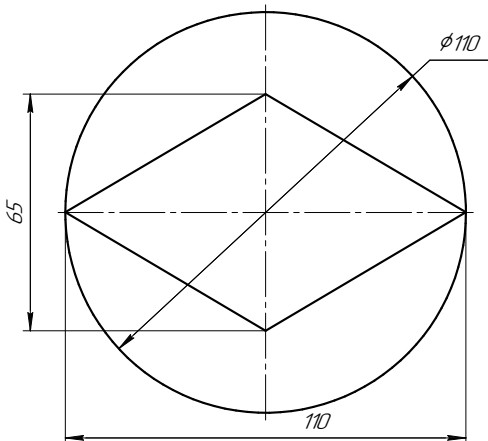
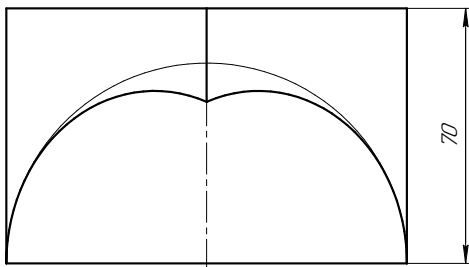


|   | X  | Y  | Z  |
|---|----|----|----|
| S | 10 | 60 | 40 |
| A | 85 | 40 | 15 |
| K | 60 | 70 | 43 |

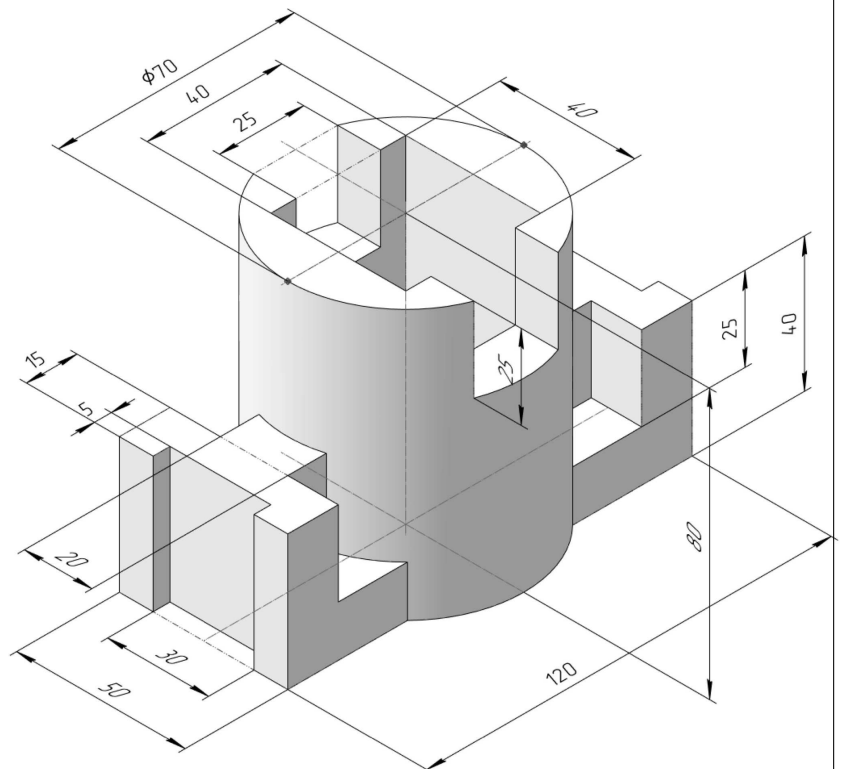
**2. Сечение поверхности**



**3. Пересечение поверхностей**



**4. Виды**



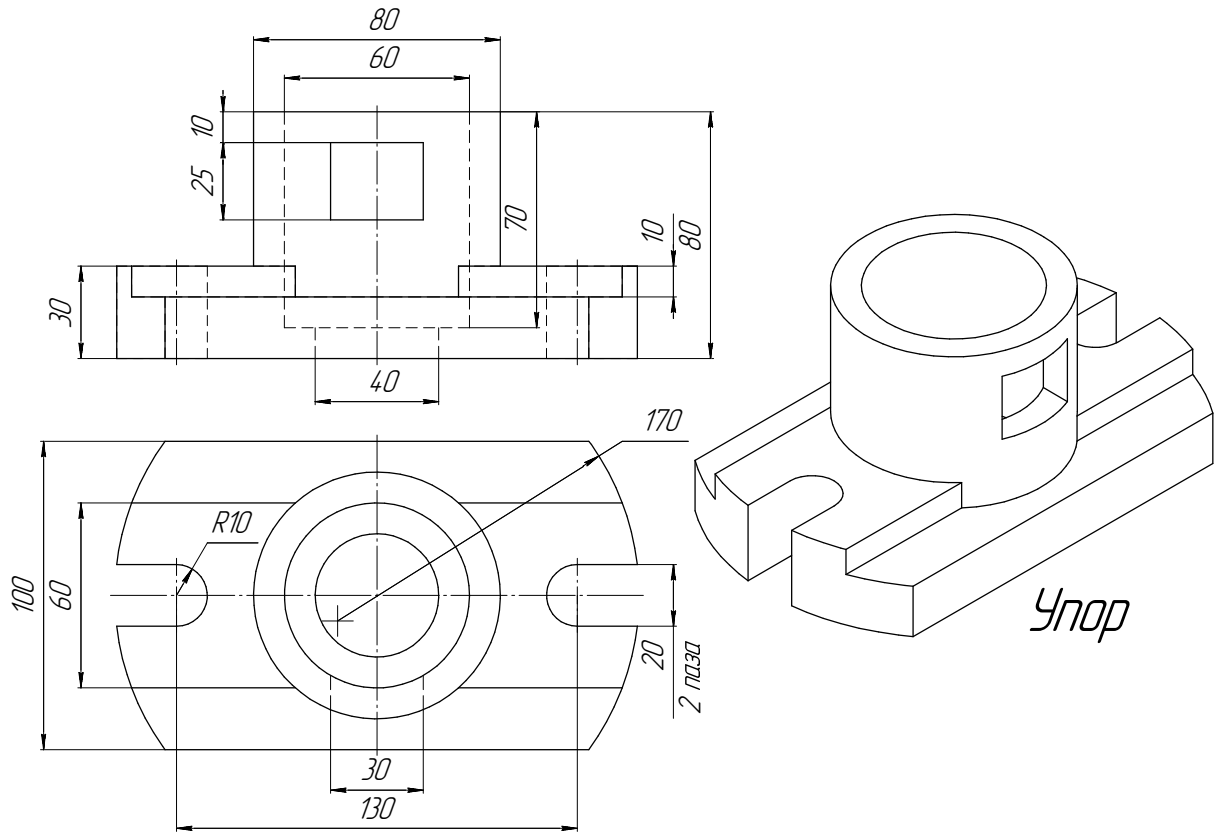


**ИНДИВИДУАЛЬНЫЕ ЗАДАНИЯ ПО ИНЖЕНЕРНОЙ ГЕОМЕТРИИ**

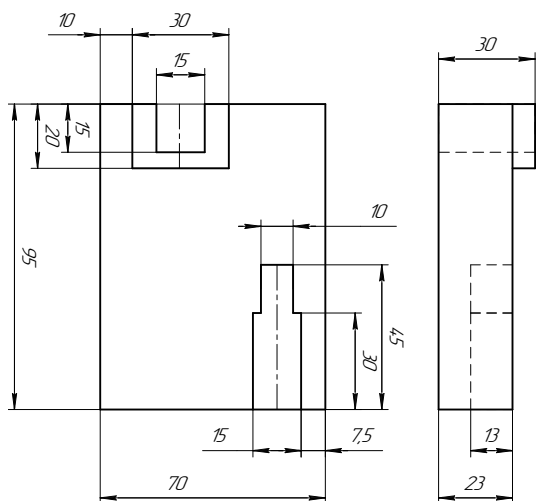
Студент ФИО: \_\_\_\_\_ группа: \_\_\_\_\_

СОГЛАСОВАНО: преподаватель \_\_\_\_\_

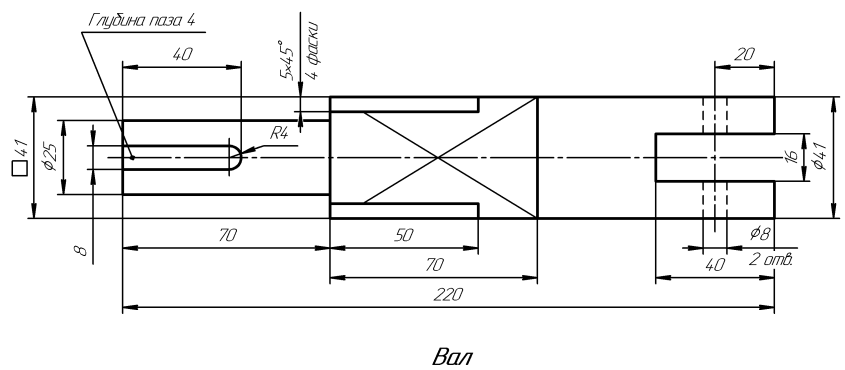
**5. Простые разрезы**



**6. Сложные разрезы**



**7. Сечения**

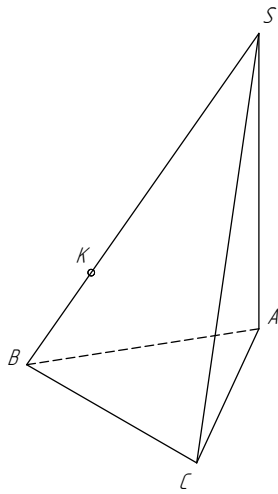


**ИНДИВИДУАЛЬНЫЕ ЗАДАНИЯ ПО ИНЖЕНЕРНОЙ ГЕОМЕТРИИ**

Студент ФИО: \_\_\_\_\_ группа: \_\_\_\_\_

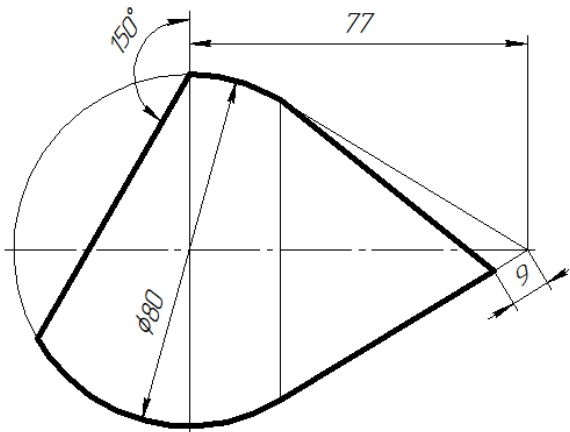
СОГЛАСОВАНО: преподаватель \_\_\_\_\_

**1. Точка, прямая, плоскость**

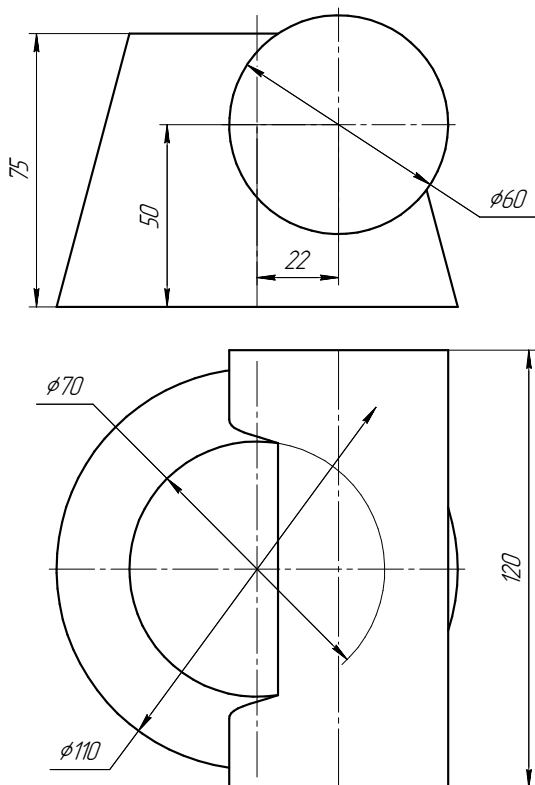


|   | X   | Y  | Z  |
|---|-----|----|----|
| S | 112 | 18 | 70 |
| A | 38  | 38 | 28 |
| K | 78  | 62 | 48 |

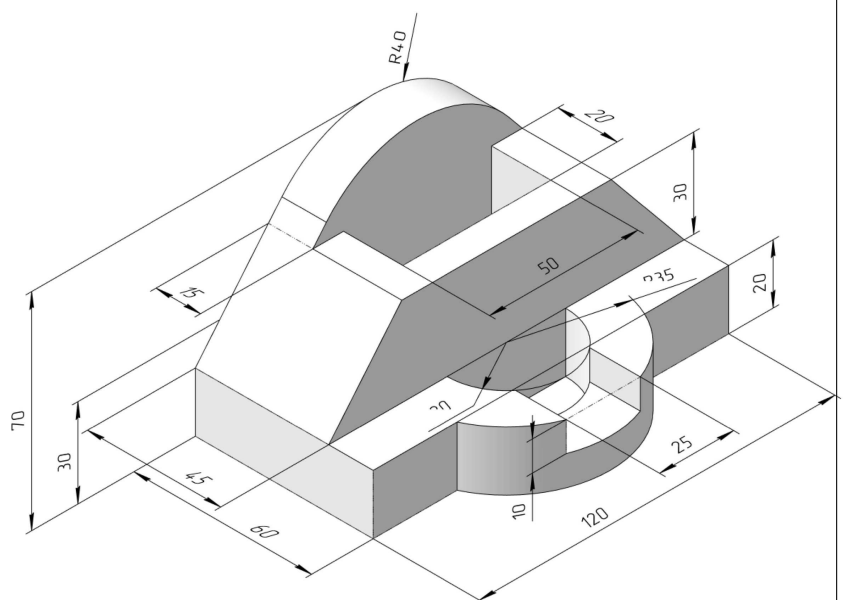
**2. Сечение поверхности**



**3. Пересечение поверхностей**



**4. Виды**

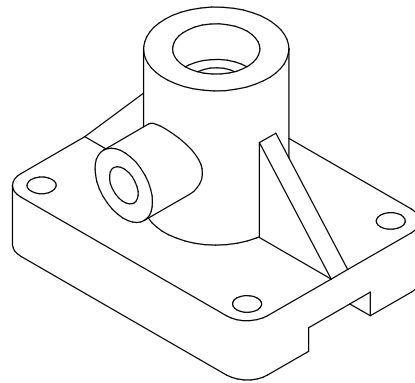
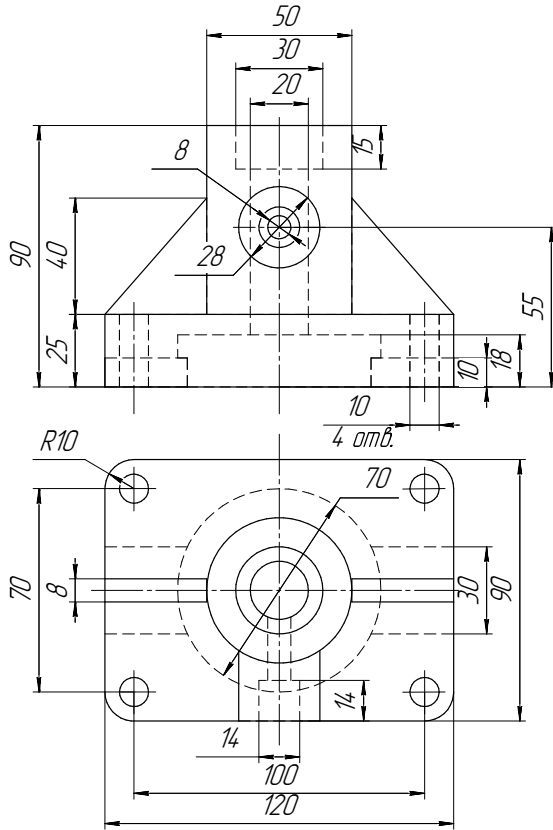


**ИНДИВИДУАЛЬНЫЕ ЗАДАНИЯ ПО ИНЖЕНЕРНОЙ ГЕОМЕТРИИ**

Студент ФИО: \_\_\_\_\_ группа: \_\_\_\_\_

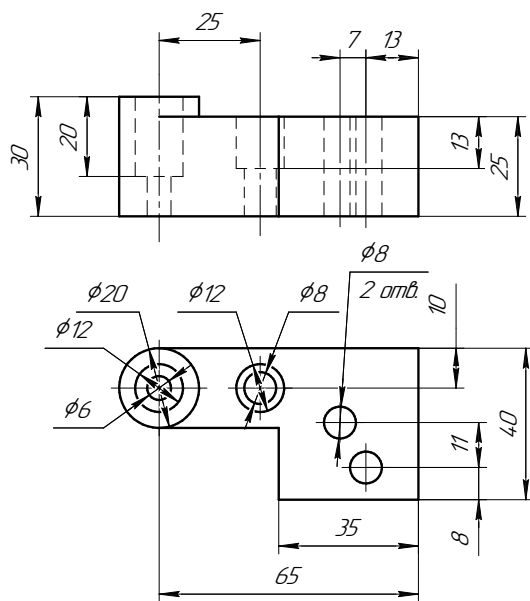
СОГЛАСОВАНО: преподаватель \_\_\_\_\_

**5. Простые разрезы**

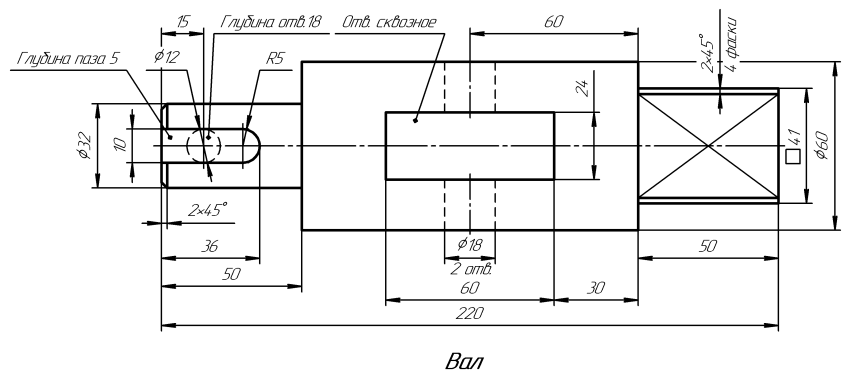


*Корпус*

**6. Сложные разрезы**



**7. Сечения**

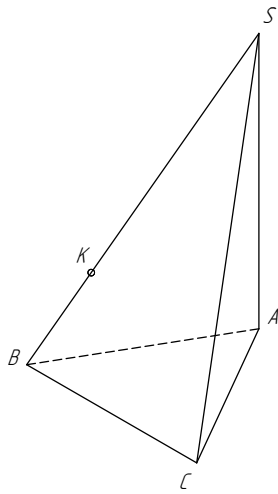


**ИНДИВИДУАЛЬНЫЕ ЗАДАНИЯ ПО ИНЖЕНЕРНОЙ ГЕОМЕТРИИ**

Студент ФИО: \_\_\_\_\_ группа: \_\_\_\_\_

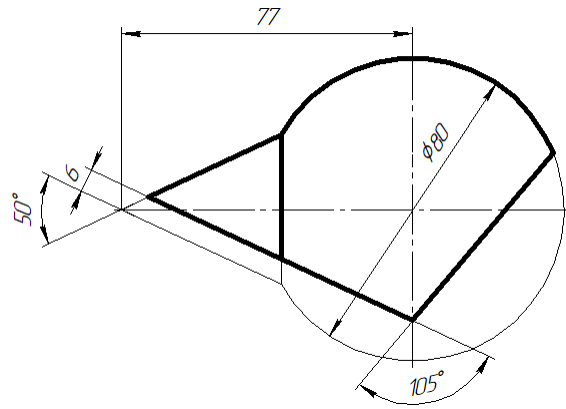
СОГЛАСОВАНО: преподаватель \_\_\_\_\_

**1. Точка, прямая, плоскость**

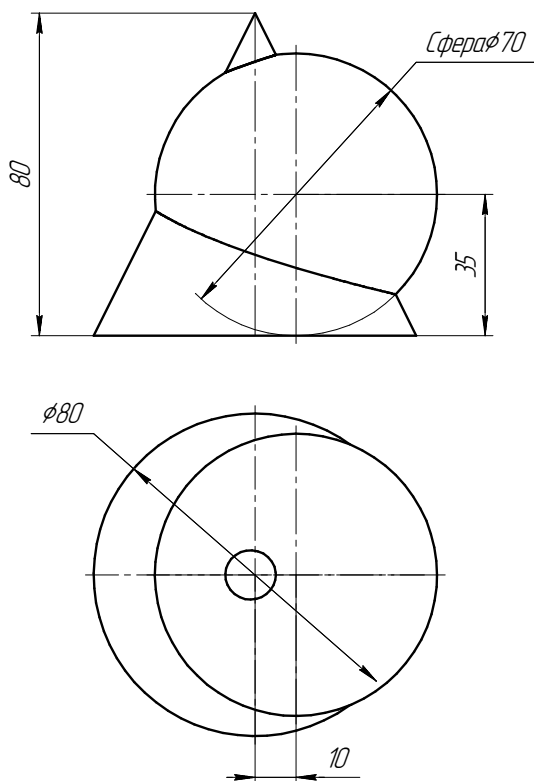


|   | X  | Y  | Z  |
|---|----|----|----|
| S | 15 | 25 | 65 |
| A | 48 | 53 | 0  |
| K | 48 | 95 | 40 |

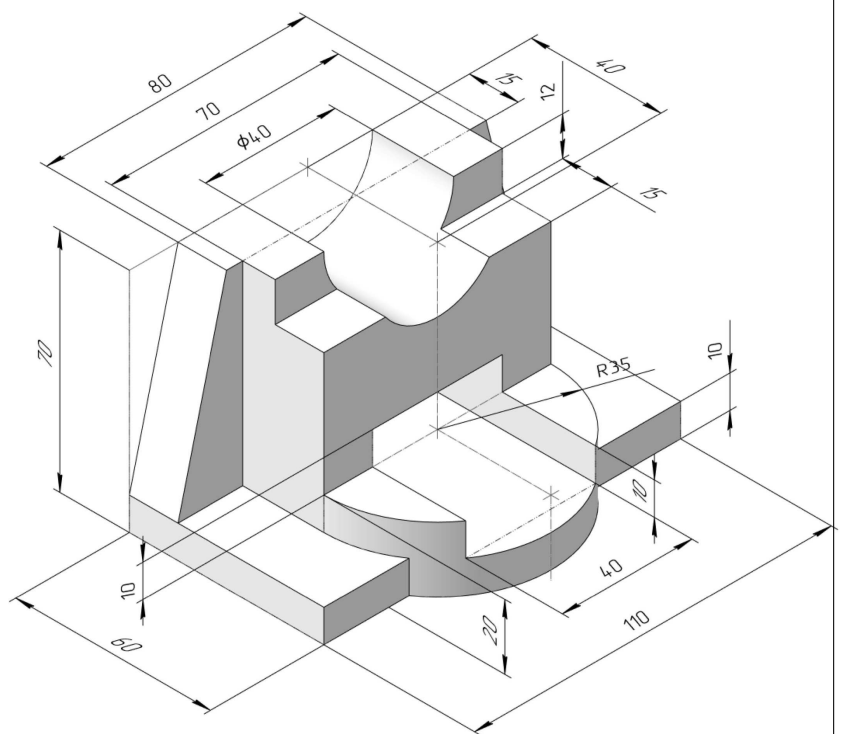
**2. Сечение поверхности**



**3. Пересечение поверхностей**



**4. Виды**

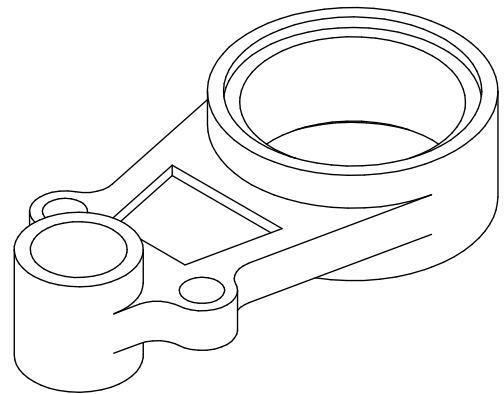
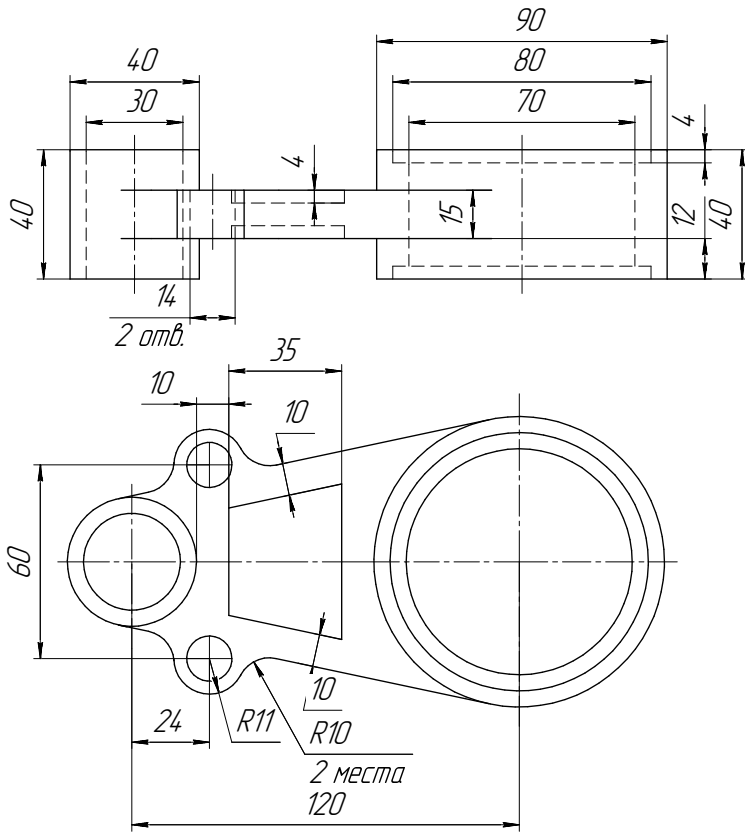


**ИНДИВИДУАЛЬНЫЕ ЗАДАНИЯ ПО ИНЖЕНЕРНОЙ ГЕОМЕТРИИ**

Студент ФИО: \_\_\_\_\_ группа: \_\_\_\_\_

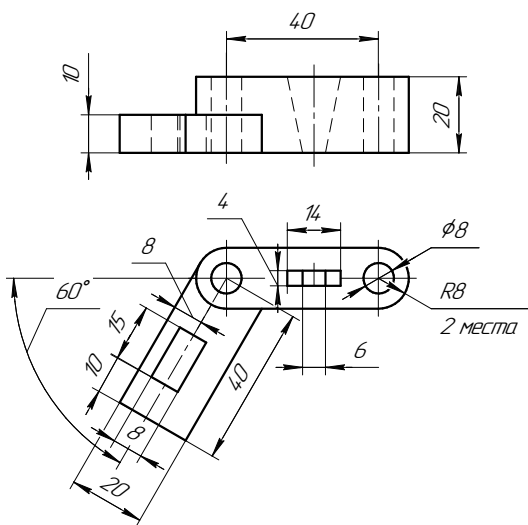
СОГЛАСОВАНО: преподаватель \_\_\_\_\_

**5. Простые разрезы**

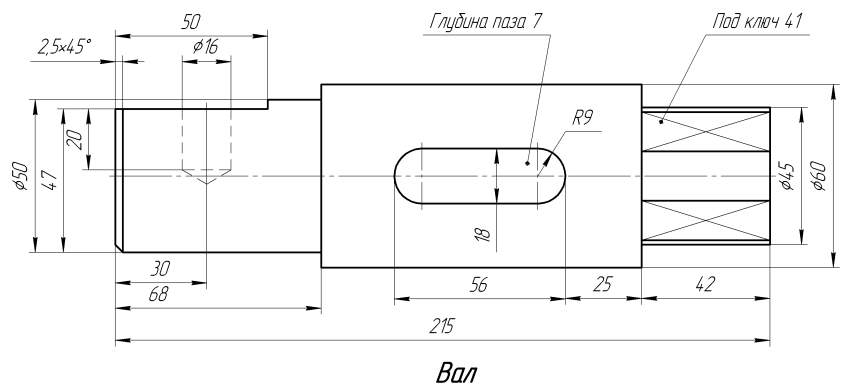


*Рычаг*

**6. Сложные разрезы**



**7. Сечения**



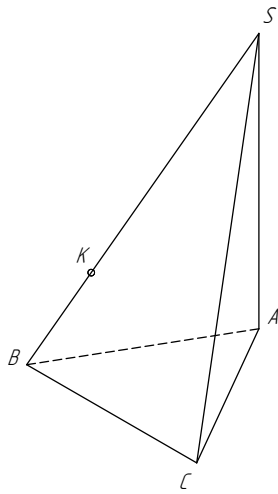
*Вал*

**ИНДИВИДУАЛЬНЫЕ ЗАДАНИЯ ПО ИНЖЕНЕРНОЙ ГЕОМЕТРИИ**

Студент ФИО: \_\_\_\_\_ группа: \_\_\_\_\_

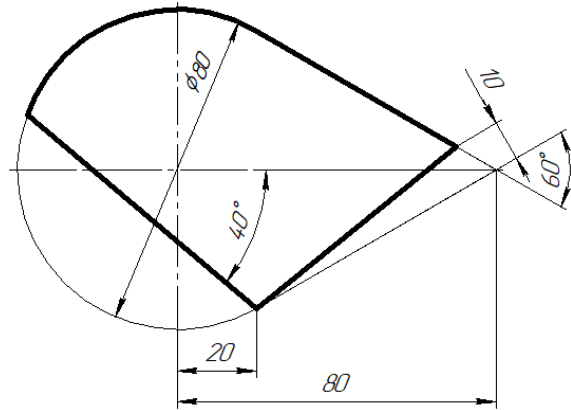
СОГЛАСОВАНО: преподаватель \_\_\_\_\_

**1. Точка, прямая, плоскость**

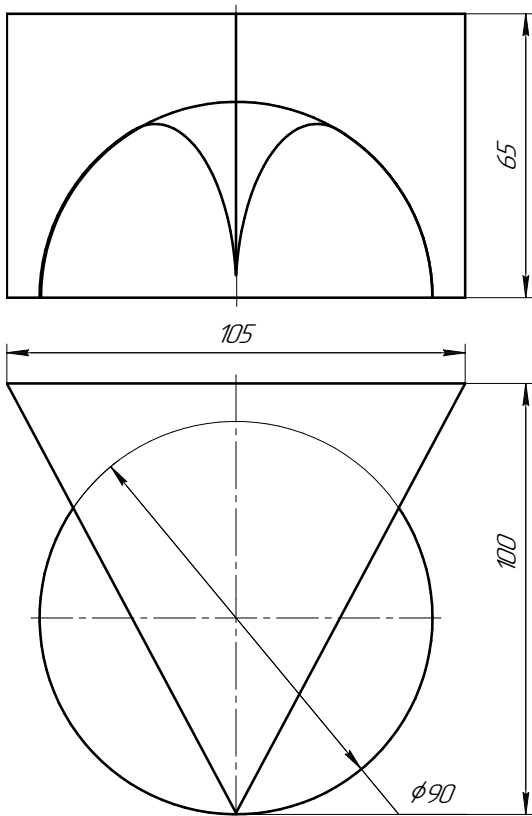


|   | X  | Y  | Z  |
|---|----|----|----|
| S | 80 | 75 | 48 |
| A | 15 | 35 | 13 |
| K | 28 | 65 | 45 |

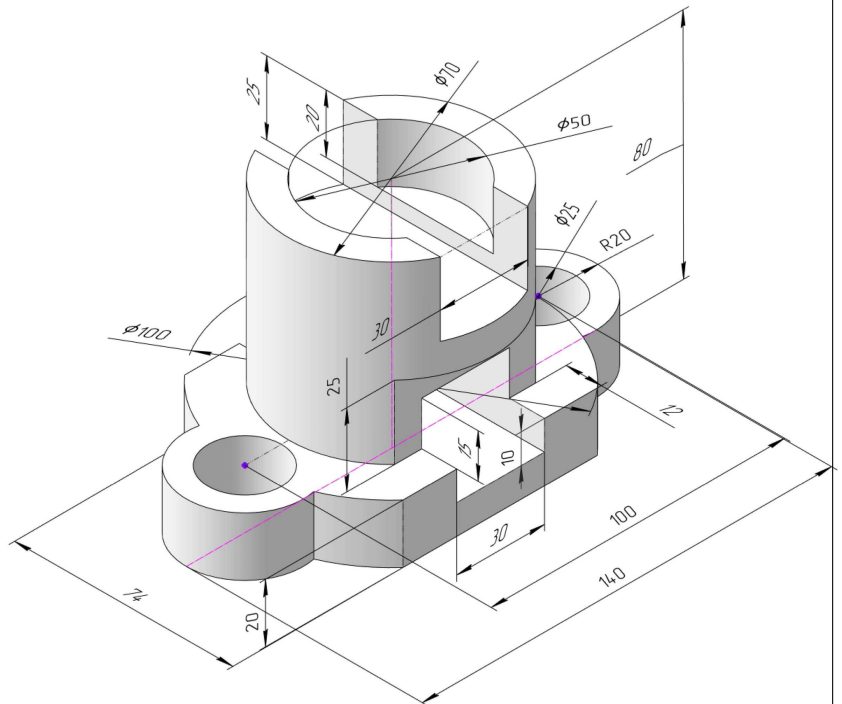
**2. Сечение поверхности**



**3. Пересечение поверхностей**



**4. Виды**

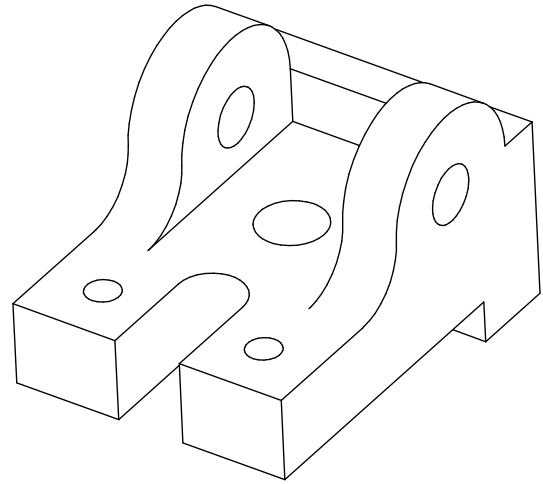
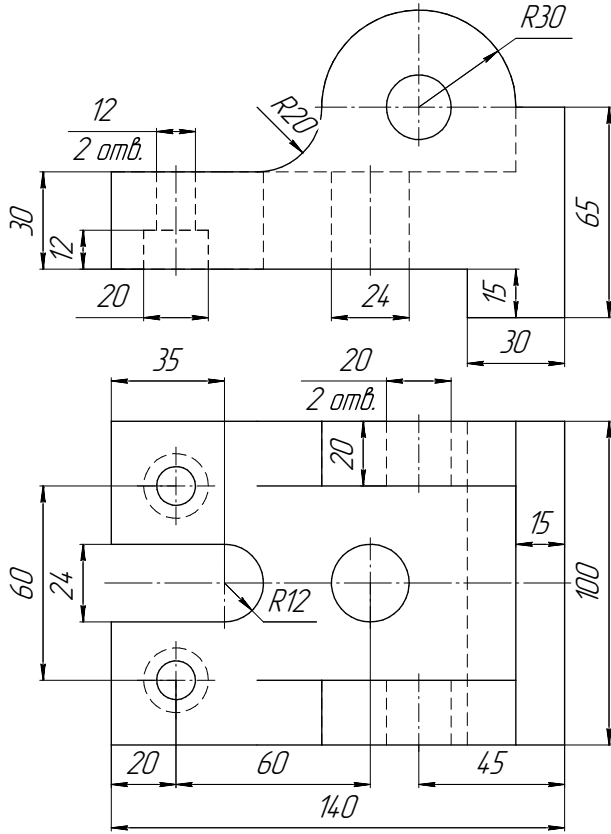


**ИНДИВИДУАЛЬНЫЕ ЗАДАНИЯ ПО ИНЖЕНЕРНОЙ ГЕОМЕТРИИ**

Студент ФИО: \_\_\_\_\_ группа: \_\_\_\_\_

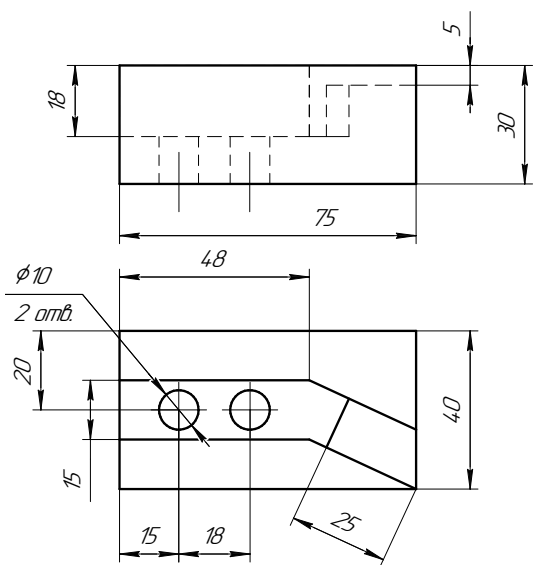
СОГЛАСОВАНО: преподаватель \_\_\_\_\_

**5. Простые разрезы**

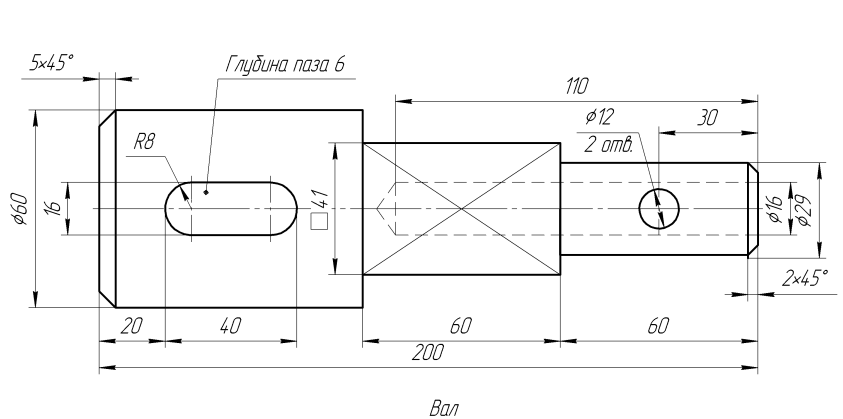


*Корпус*

**6. Сложные разрезы**



**7. Сечения**

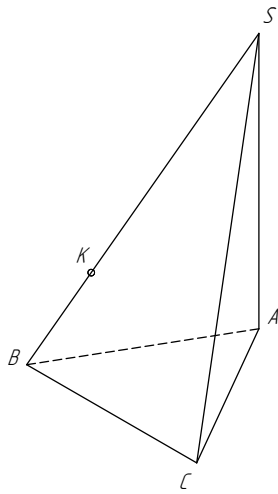


**ИНДИВИДУАЛЬНЫЕ ЗАДАНИЯ ПО ИНЖЕНЕРНОЙ ГЕОМЕТРИИ**

Студент ФИО: \_\_\_\_\_ группа: \_\_\_\_\_

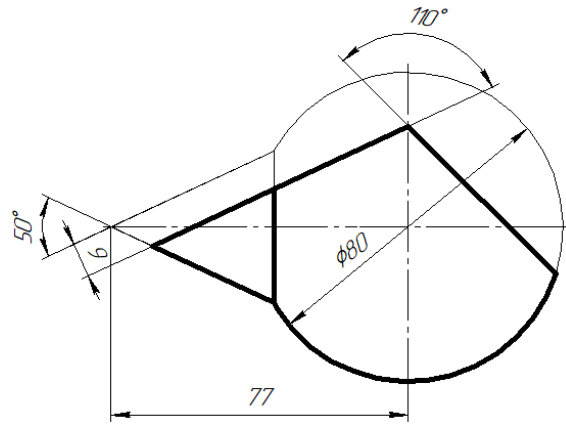
СОГЛАСОВАНО: преподаватель \_\_\_\_\_

**1. Точка, прямая, плоскость**

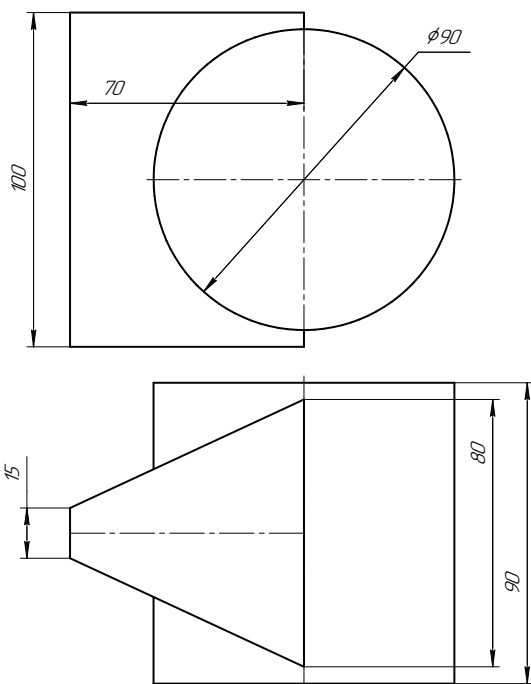


|   | X  | Y  | Z  |
|---|----|----|----|
| S | 20 | 30 | 80 |
| A | 46 | 75 | 13 |
| K | 50 | 32 | 43 |

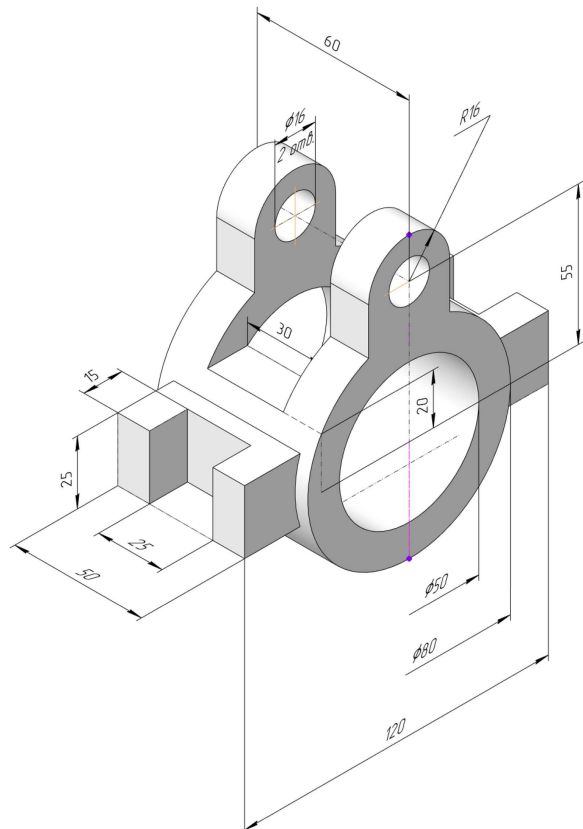
**2. Сечение поверхности**



**3. Пересечение поверхностей**



**4. Виды**







**ИНДИВИДУАЛЬНЫЕ ЗАДАНИЯ ПО ИНЖЕНЕРНОЙ ГЕОМЕТРИИ**

Студент ФИО: \_\_\_\_\_ группа: \_\_\_\_\_

СОГЛАСОВАНО: преподаватель \_\_\_\_\_



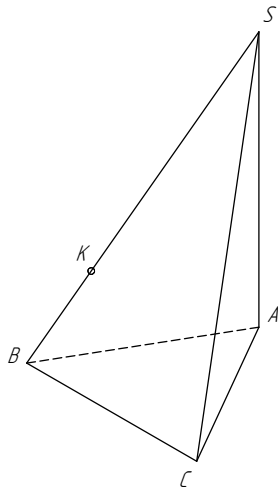


**ИНДИВИДУАЛЬНЫЕ ЗАДАНИЯ ПО ИНЖЕНЕРНОЙ ГЕОМЕТРИИ**

Студент ФИО: \_\_\_\_\_ группа: \_\_\_\_\_

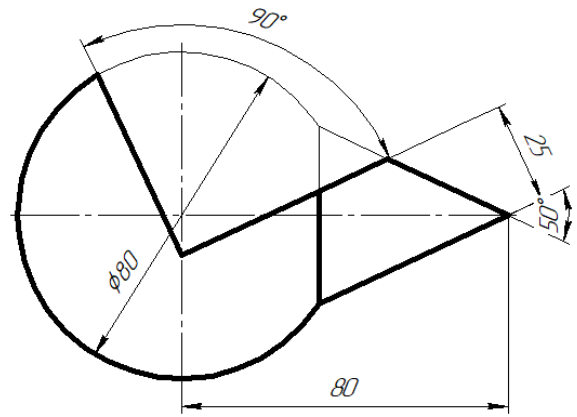
СОГЛАСОВАНО: преподаватель \_\_\_\_\_

### 1. Точка, прямая, плоскость

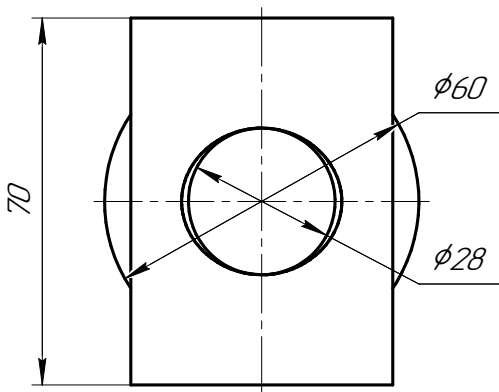
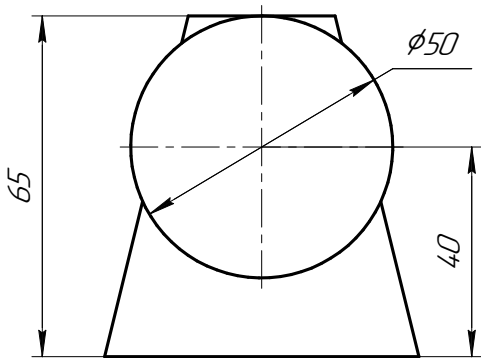


|   | X   | Y  | Z  |
|---|-----|----|----|
| S | 110 | 10 | 60 |
| A | 40  | 30 | 18 |
| K | 60  | 53 | 52 |

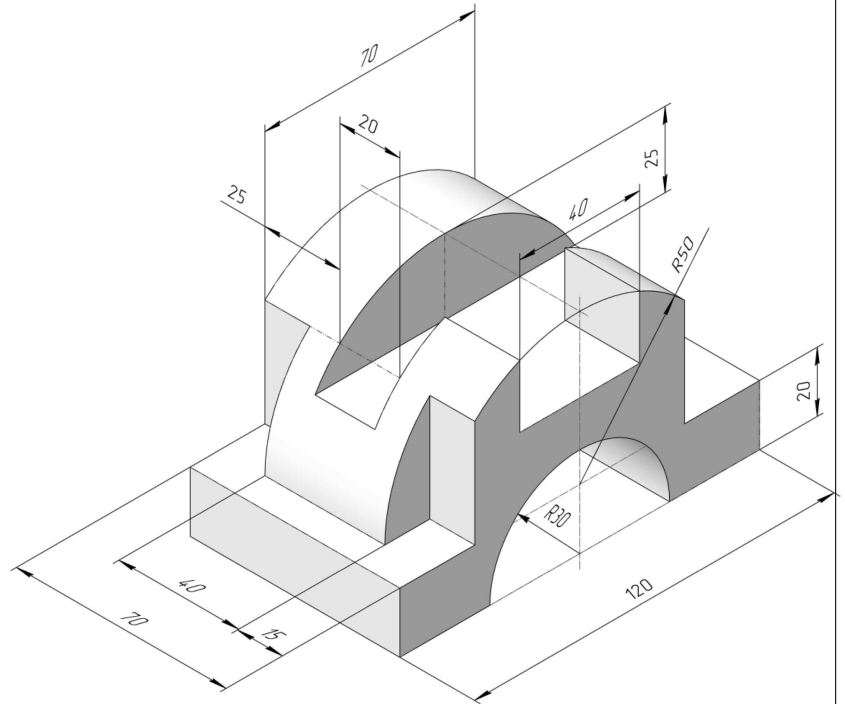
### 2. Сечение поверхности



### 3. Пересечение поверхностей



### 4. Виды



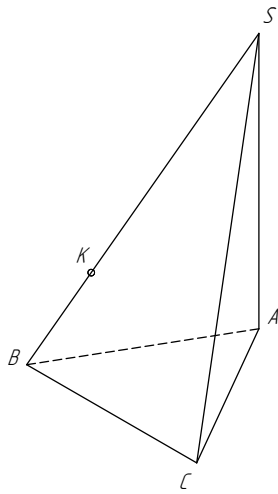


**ИНДИВИДУАЛЬНЫЕ ЗАДАНИЯ ПО ИНЖЕНЕРНОЙ ГЕОМЕТРИИ**

Студент ФИО: \_\_\_\_\_ группа: \_\_\_\_\_

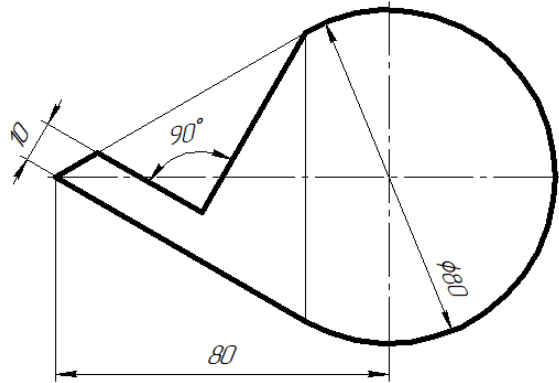
СОГЛАСОВАНО: преподаватель \_\_\_\_\_

**1. Точка, прямая, плоскость**

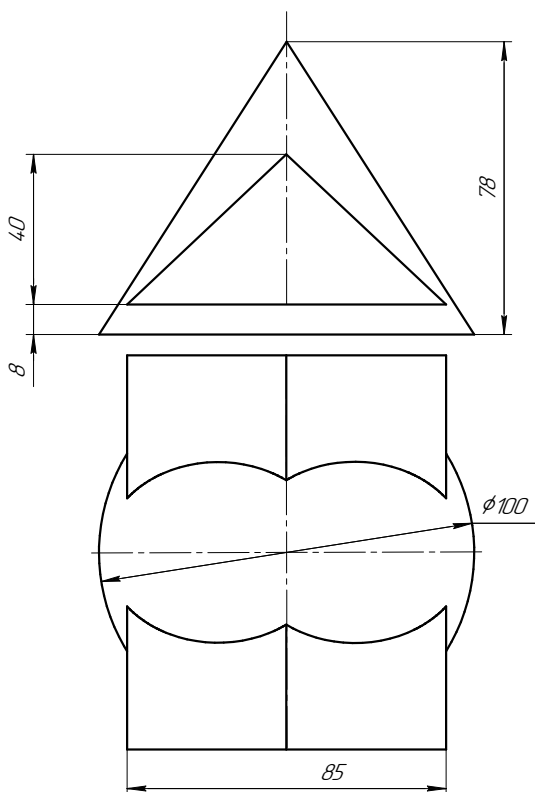


|   | X  | Y  | Z  |
|---|----|----|----|
| S | 0  | 25 | 60 |
| A | 85 | 40 | 13 |
| K | 45 | 53 | 54 |

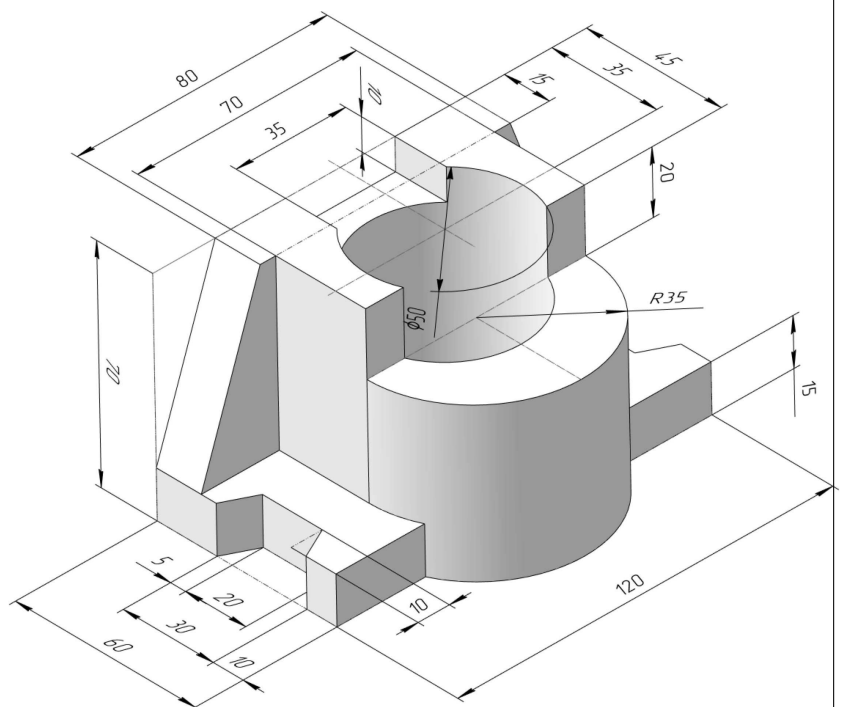
**2. Сечение поверхности**



**3. Пересечение поверхностей**



**4. Виды**





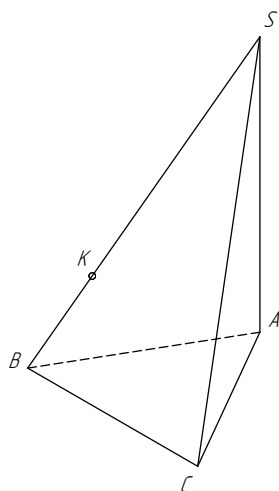


**ИНДИВИДУАЛЬНЫЕ ЗАДАНИЯ ПО ИНЖЕНЕРНОЙ ГЕОМЕТРИИ**

Студент ФИО: \_\_\_\_\_ группа: \_\_\_\_\_

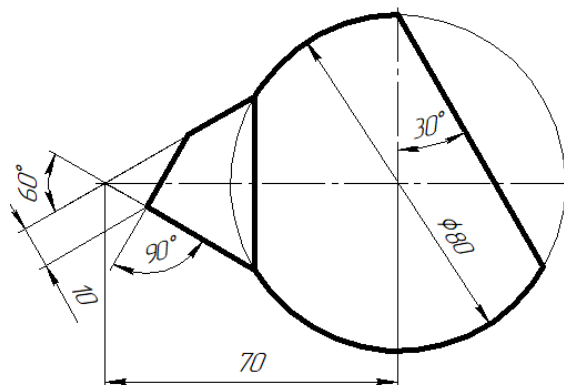
СОГЛАСОВАНО: преподаватель \_\_\_\_\_

### 1. Точка, прямая, плоскость

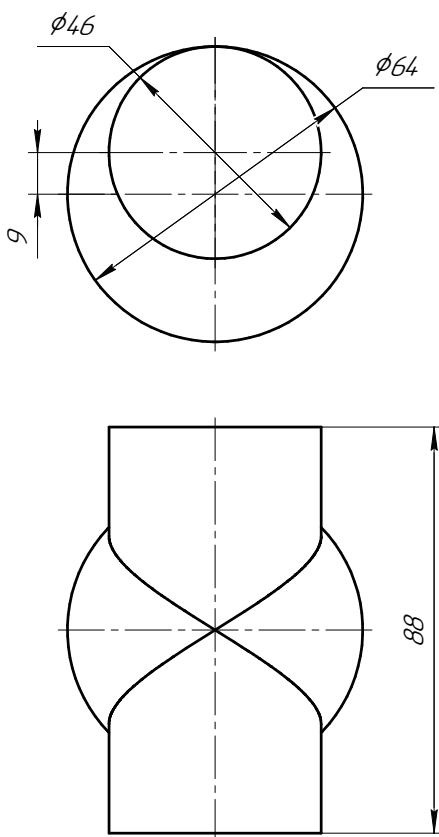


|   | X   | Y  | Z  |
|---|-----|----|----|
| S | 15  | 0  | 80 |
| A | 114 | 26 | 45 |
| K | 58  | 48 | 48 |

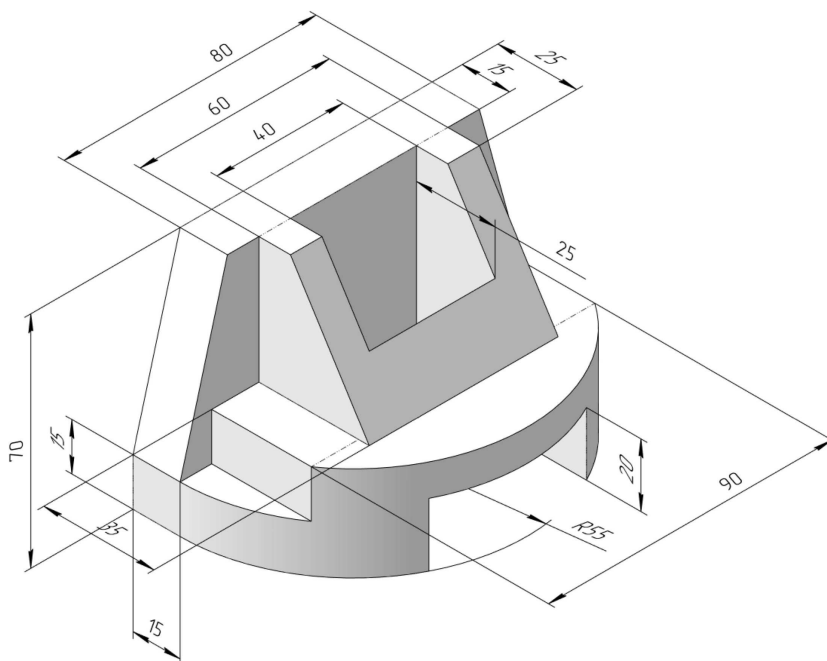
### 2. Сечение поверхности



### 3. Пересечение поверхностей



### 4. Виды

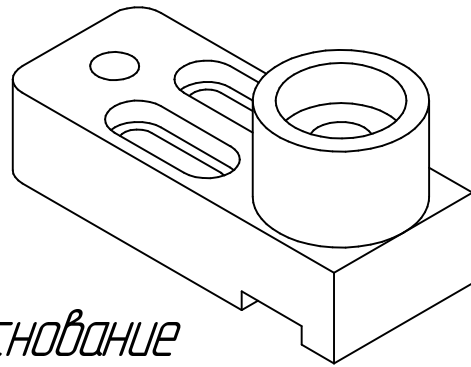
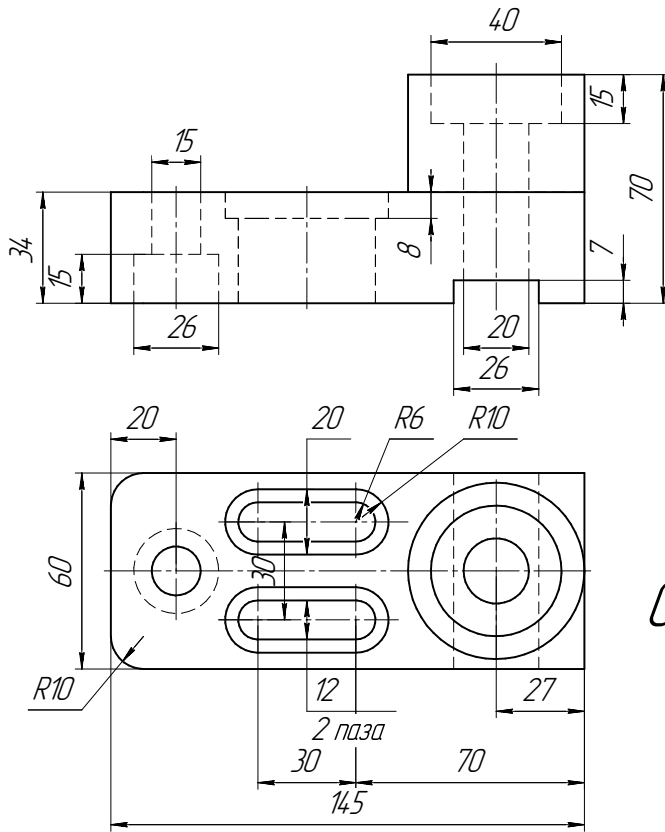


**ИНДИВИДУАЛЬНЫЕ ЗАДАНИЯ ПО ИНЖЕНЕРНОЙ ГЕОМЕТРИИ**

Студент ФИО: \_\_\_\_\_ группа: \_\_\_\_\_

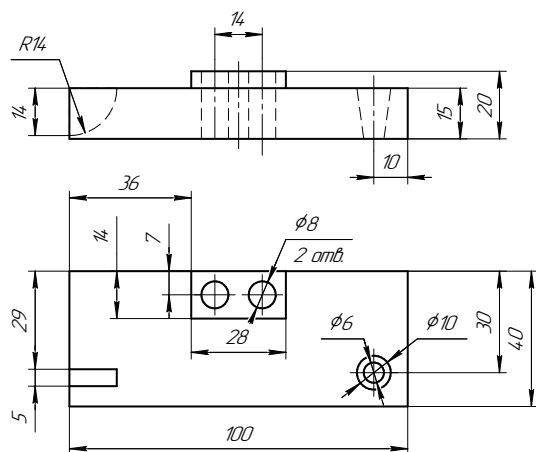
СОГЛАСОВАНО: преподаватель \_\_\_\_\_

**5. Простые разрезы**

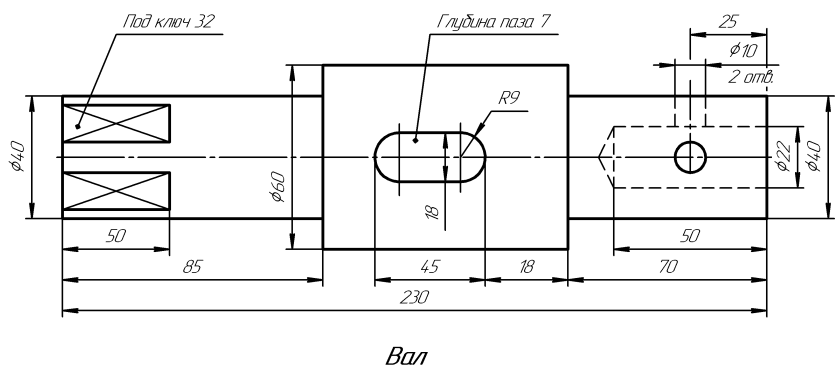


*Основа*

**6. Сложные разрезы**



**7. Сечения**



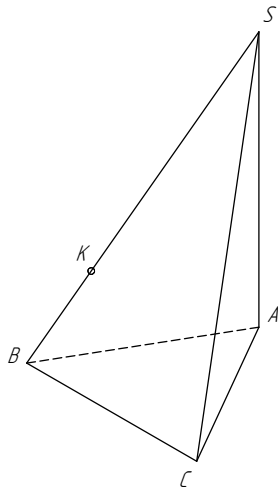
*Вал*

**ИНДИВИДУАЛЬНЫЕ ЗАДАНИЯ ПО ИНЖЕНЕРНОЙ ГЕОМЕТРИИ**

Студент ФИО: \_\_\_\_\_ группа: \_\_\_\_\_

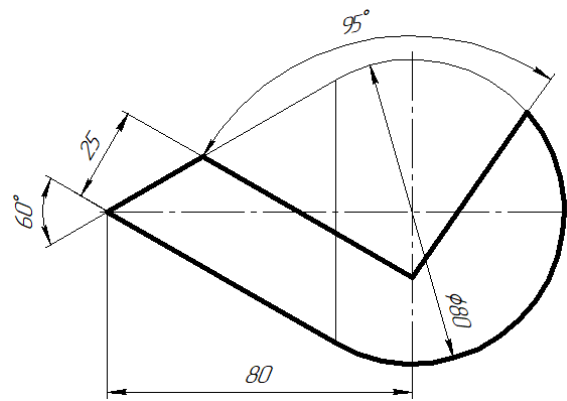
СОГЛАСОВАНО: преподаватель \_\_\_\_\_

### 1. Точка, прямая, плоскость

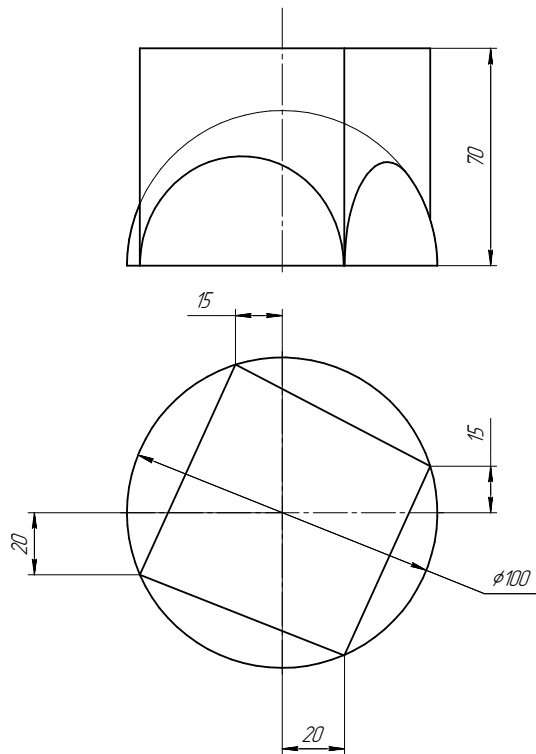


|   | X  | Y  | Z  |
|---|----|----|----|
| S | 95 | 0  | 88 |
| A | 12 | 32 | 30 |
| K | 65 | 42 | 45 |

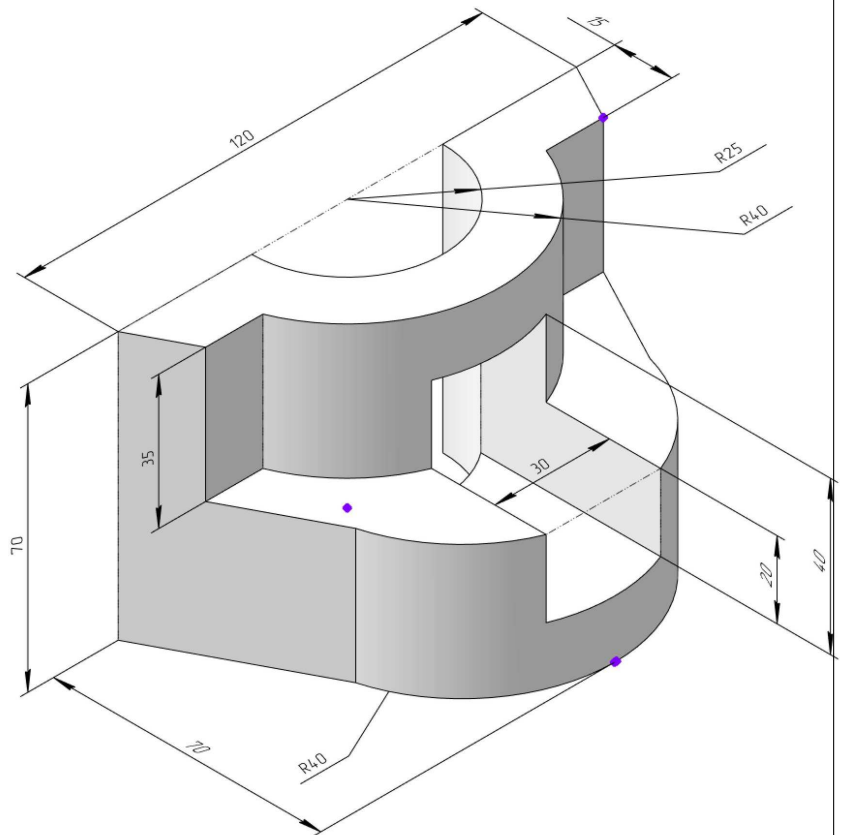
### 2. Сечение поверхности



### 3. Пересечение поверхностей



### 4. Виды

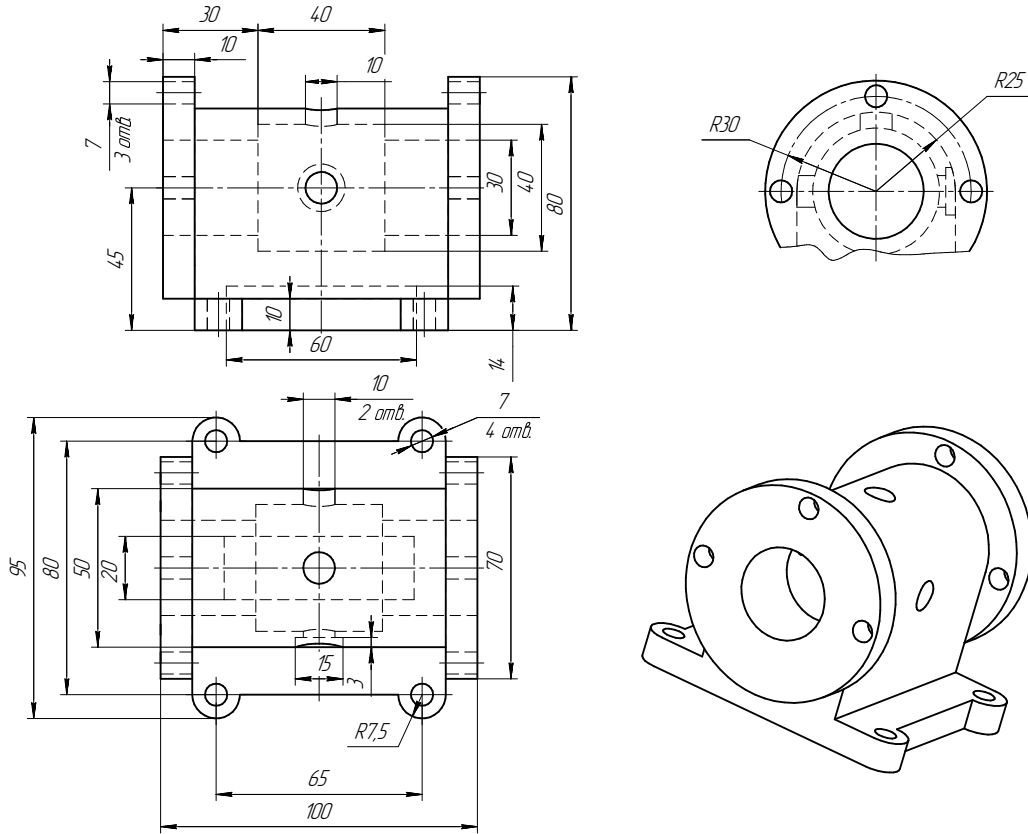


**ИНДИВИДУАЛЬНЫЕ ЗАДАНИЯ ПО ИНЖЕНЕРНОЙ ГЕОМЕТРИИ**

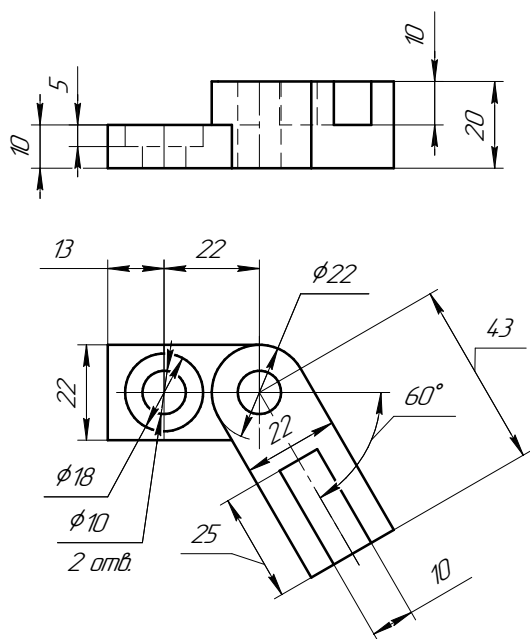
Студент ФИО: \_\_\_\_\_ группа: \_\_\_\_\_

СОГЛАСОВАНО: преподаватель \_\_\_\_\_

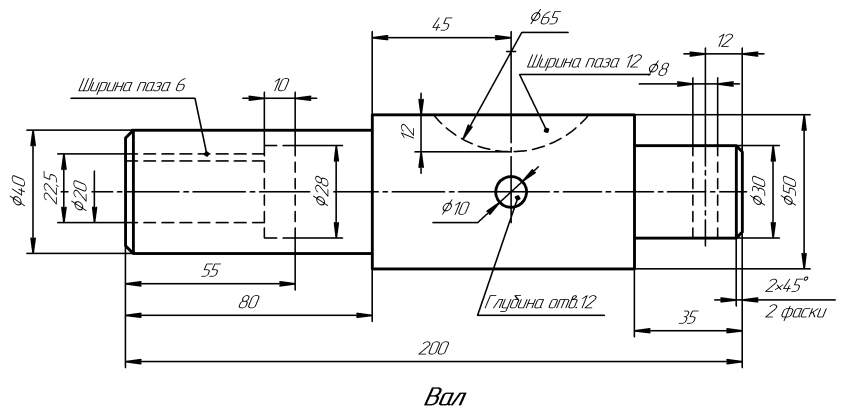
**5. Простые разрезы**



**6. Сложные разрезы**



**7. Сечения**

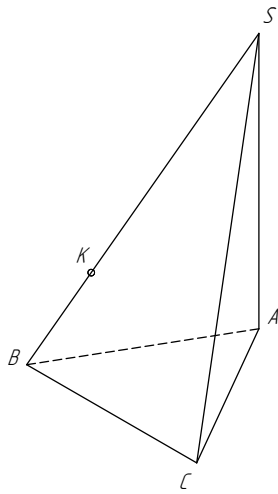


**ИНДИВИДУАЛЬНЫЕ ЗАДАНИЯ ПО ИНЖЕНЕРНОЙ ГЕОМЕТРИИ**

Студент ФИО: \_\_\_\_\_ группа: \_\_\_\_\_

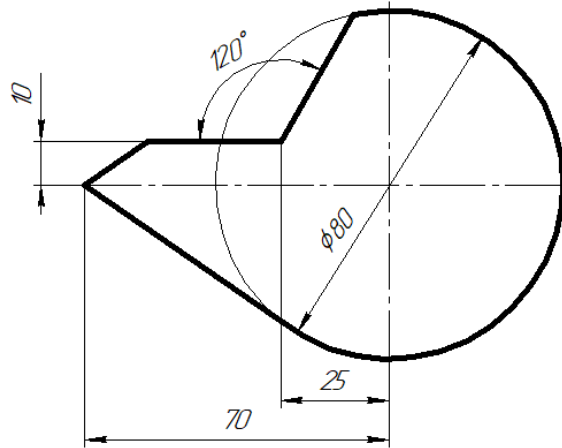
СОГЛАСОВАНО: преподаватель \_\_\_\_\_

**1. Точка, прямая, плоскость**

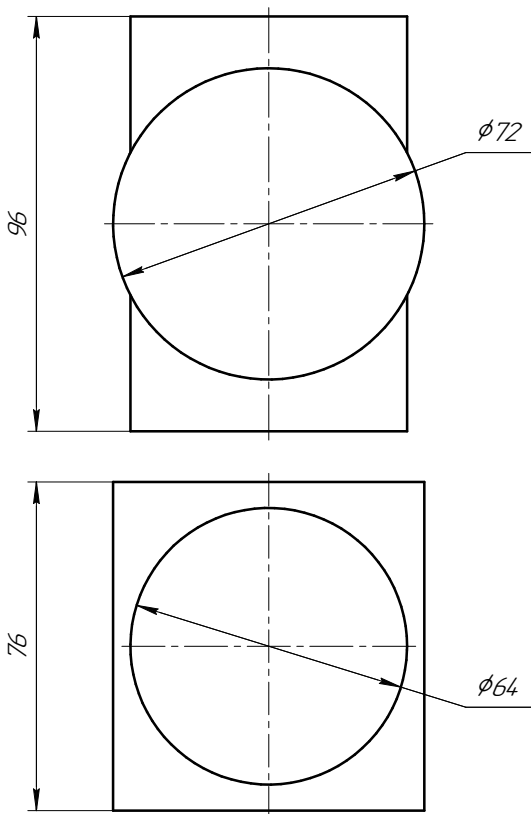


|   | X  | Y  | Z  |
|---|----|----|----|
| S | 20 | 10 | 60 |
| A | 90 | 30 | 18 |
| K | 70 | 53 | 52 |

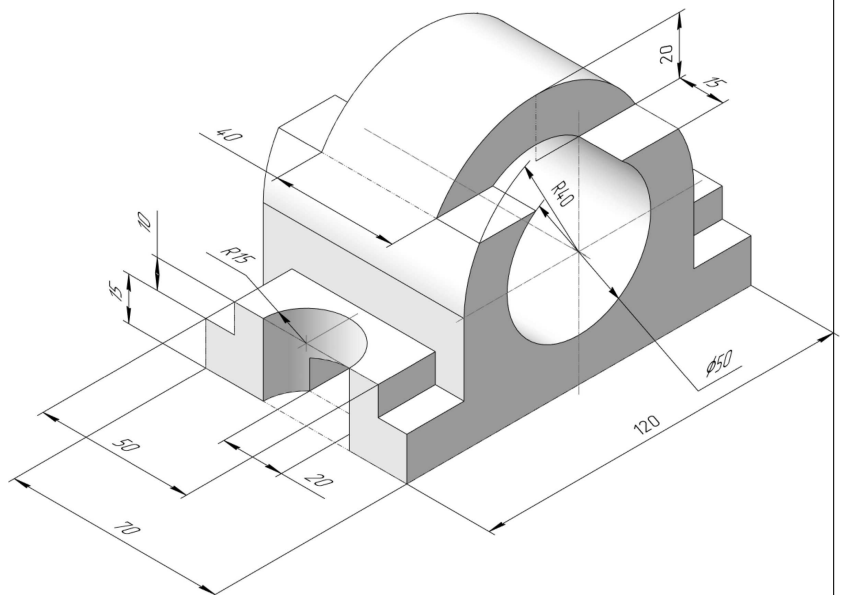
**2. Сечение поверхности**



**3. Пересечение поверхностей**



**4. Виды**



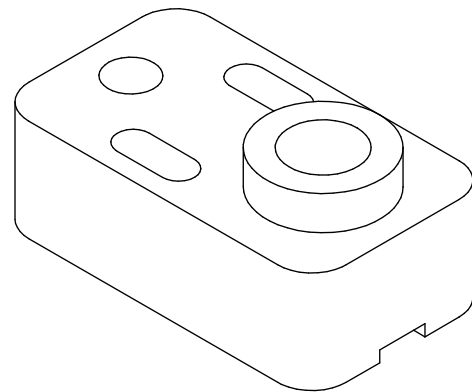
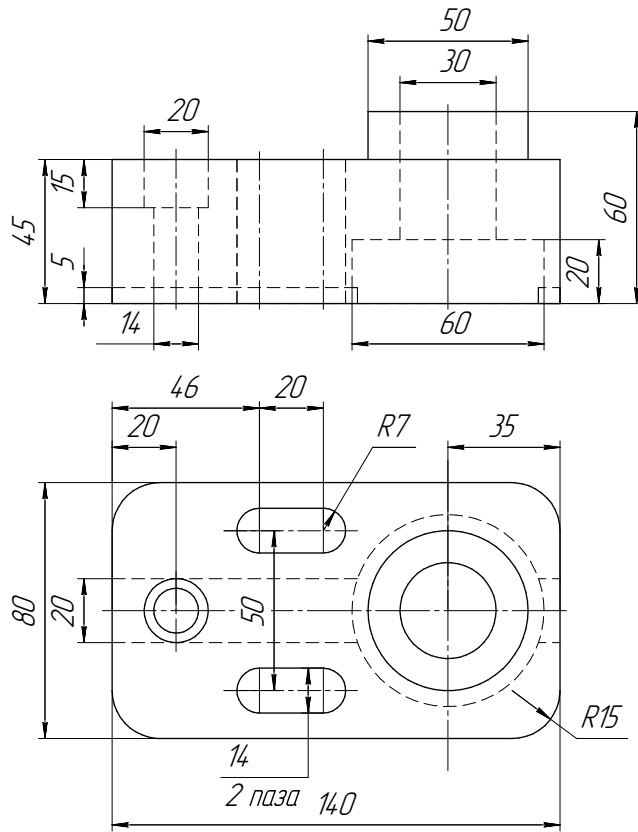


**ИНДИВИДУАЛЬНЫЕ ЗАДАНИЯ ПО ИНЖЕНЕРНОЙ ГЕОМЕТРИИ**

Студент ФИО: \_\_\_\_\_ группа: \_\_\_\_\_

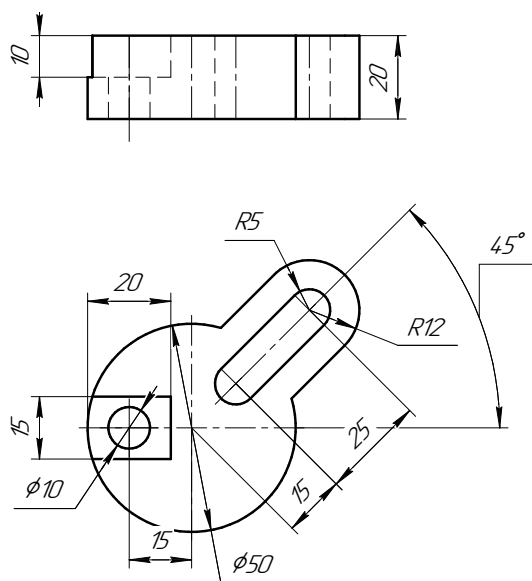
СОГЛАСОВАНО: преподаватель \_\_\_\_\_

**5. Простые разрезы**

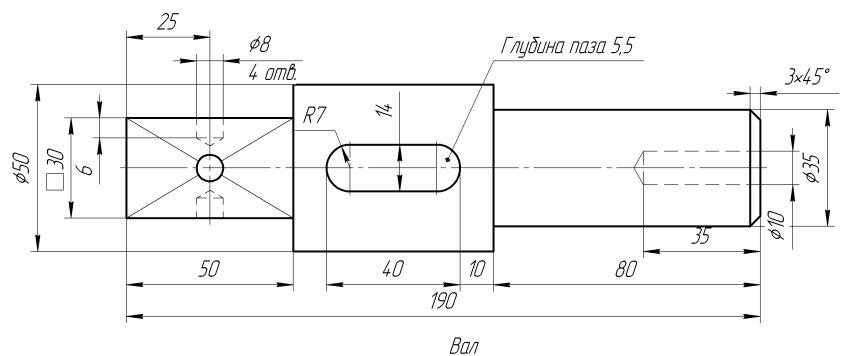


*Плита*

**6. Сложные разрезы**



**7. Сечения**

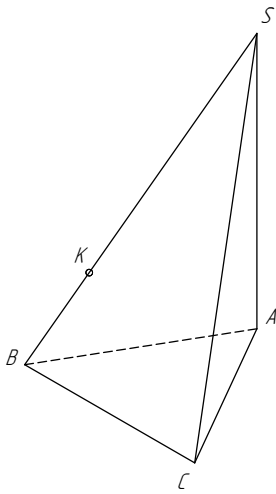


**ИНДИВИДУАЛЬНЫЕ ЗАДАНИЯ ПО ИНЖЕНЕРНОЙ ГЕОМЕТРИИ**

Студент ФИО: \_\_\_\_\_ группа: \_\_\_\_\_

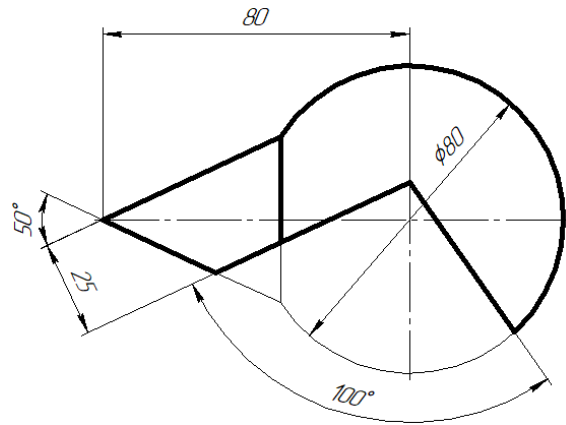
СОГЛАСОВАНО: преподаватель \_\_\_\_\_

**1. Точка, прямая, плоскость**

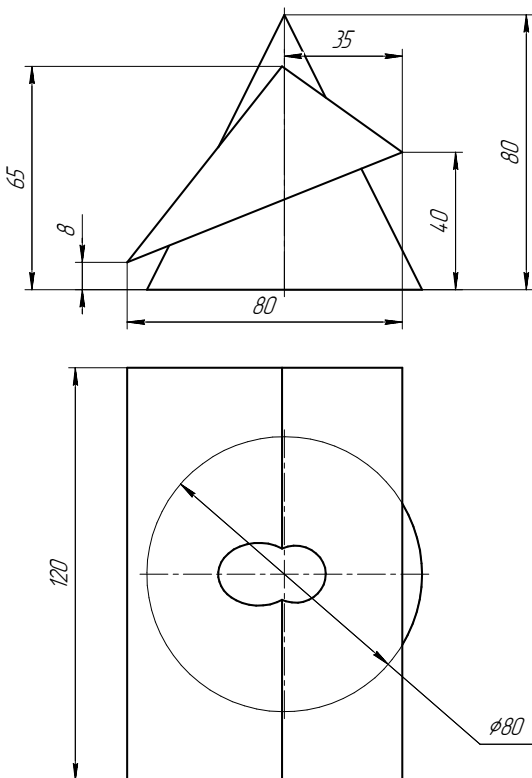


|   | X  | Y  | Z  |
|---|----|----|----|
| S | 0  | 0  | 88 |
| A | 83 | 33 | 30 |
| K | 28 | 42 | 45 |

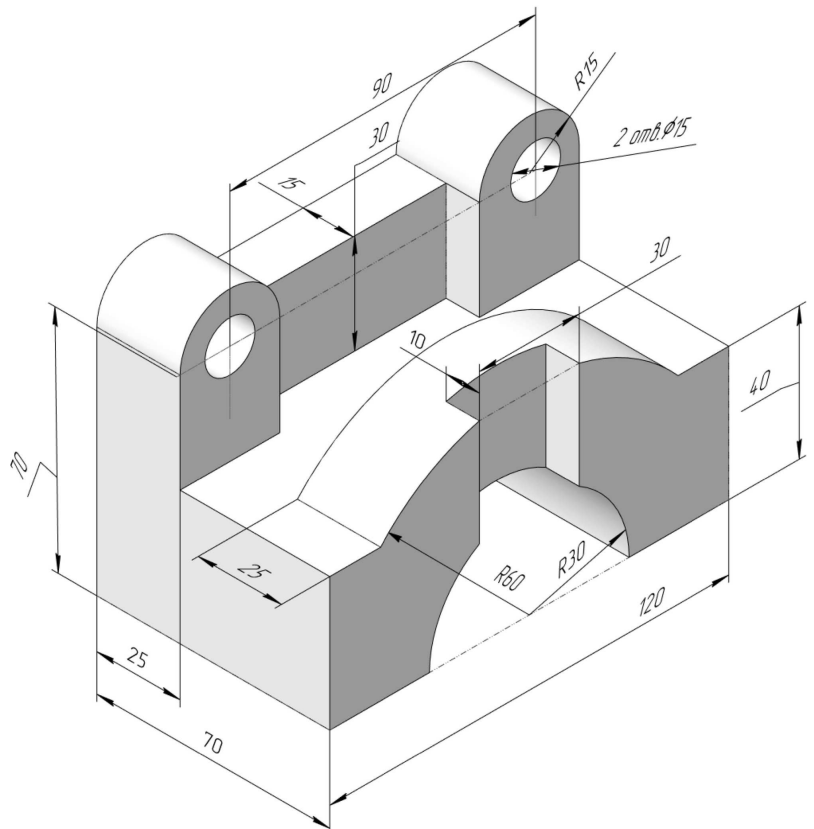
**2. Сечение поверхности**



**3. Пересечение поверхностей**



**4. Виды**

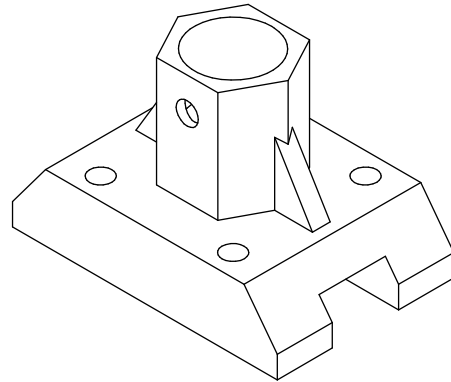
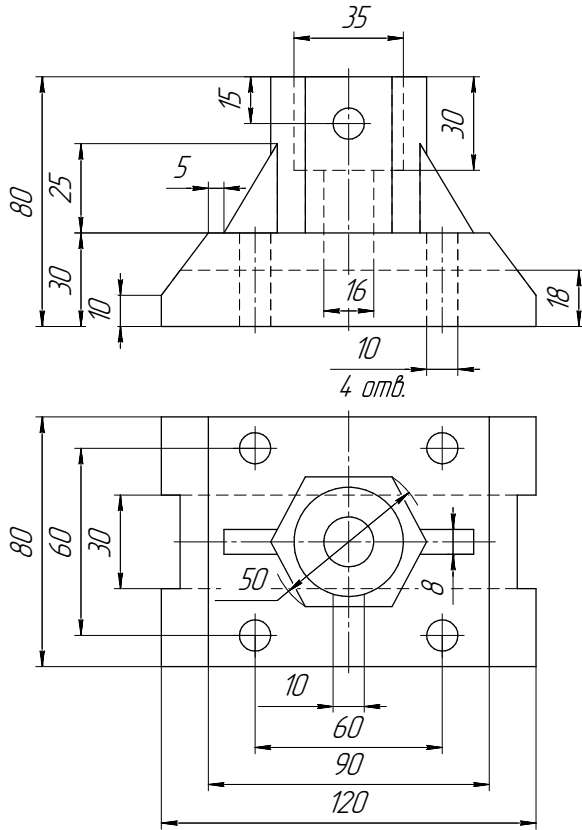


**ИНДИВИДУАЛЬНЫЕ ЗАДАНИЯ ПО ИНЖЕНЕРНОЙ ГЕОМЕТРИИ**

Студент ФИО: \_\_\_\_\_ группа: \_\_\_\_\_

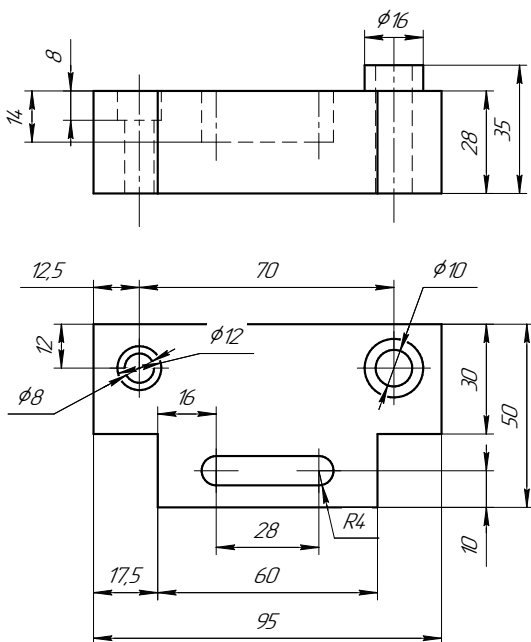
СОГЛАСОВАНО: преподаватель \_\_\_\_\_

**5. Простые разрезы**

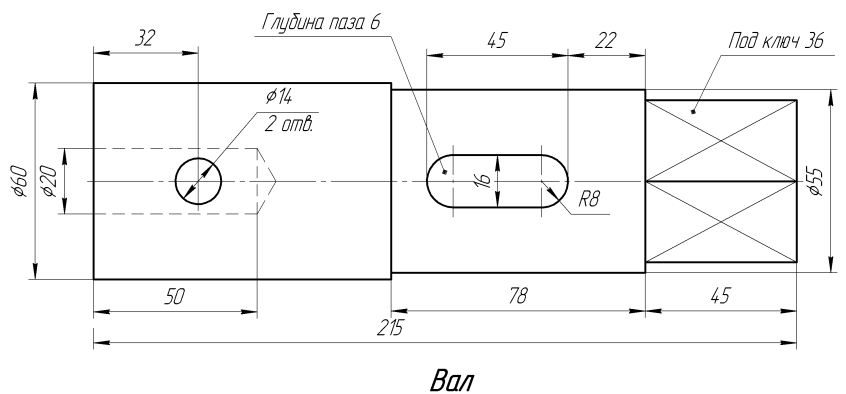


*Корпус*

**6. Сложные разрезы**



**7. Сечения**

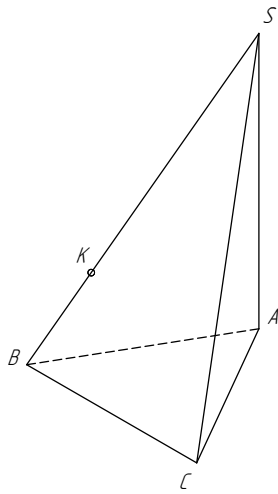


**ИНДИВИДУАЛЬНЫЕ ЗАДАНИЯ ПО ИНЖЕНЕРНОЙ ГЕОМЕТРИИ**

Студент ФИО: \_\_\_\_\_ группа: \_\_\_\_\_

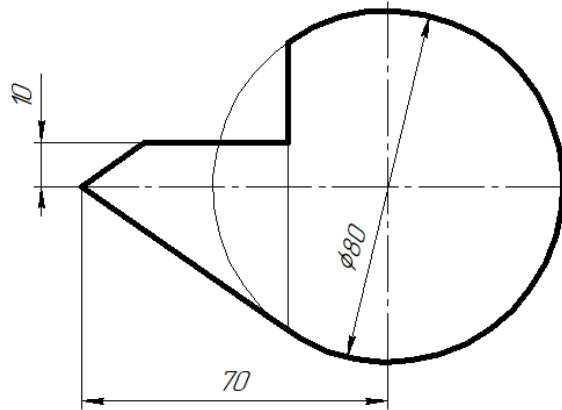
СОГЛАСОВАНО: преподаватель \_\_\_\_\_

**1. Точка, прямая, плоскость**

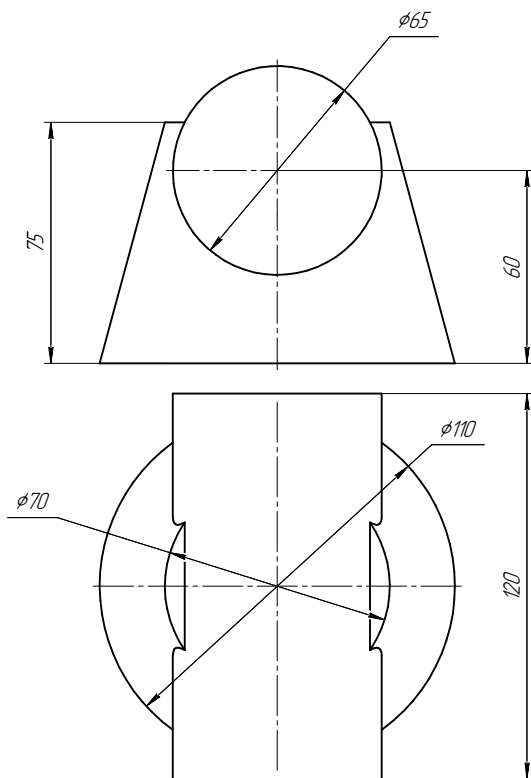


|   | X  | Y  | Z  |
|---|----|----|----|
| S | 80 | 70 | 0  |
| A | 10 | 12 | 34 |
| K | 30 | 62 | 47 |

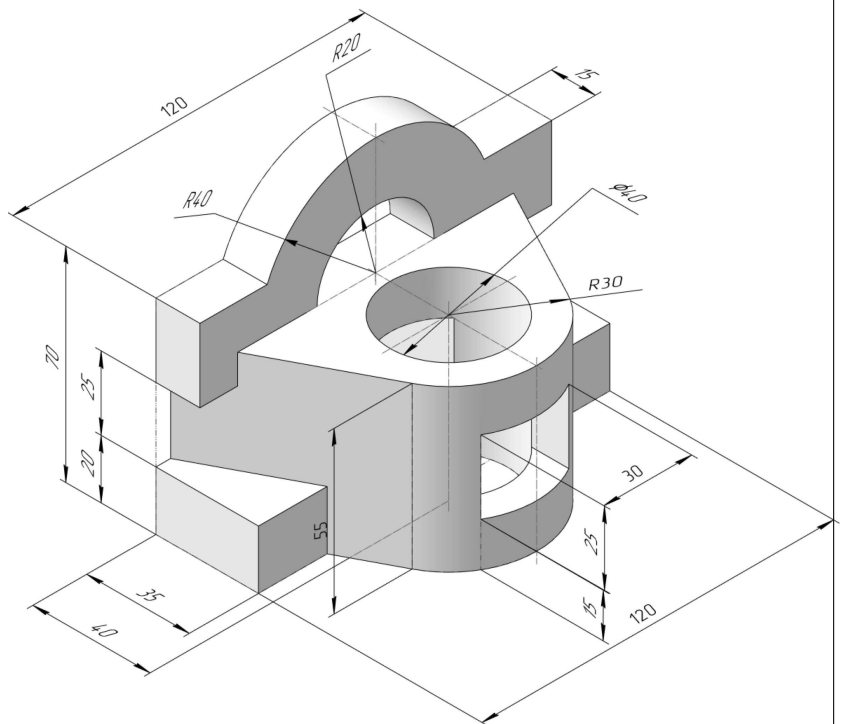
**2. Сечение поверхности**



**3. Пересечение поверхностей**



**4. Виды**

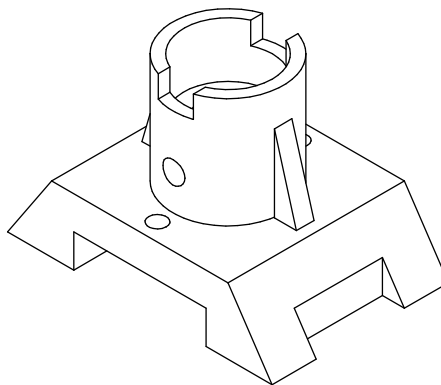
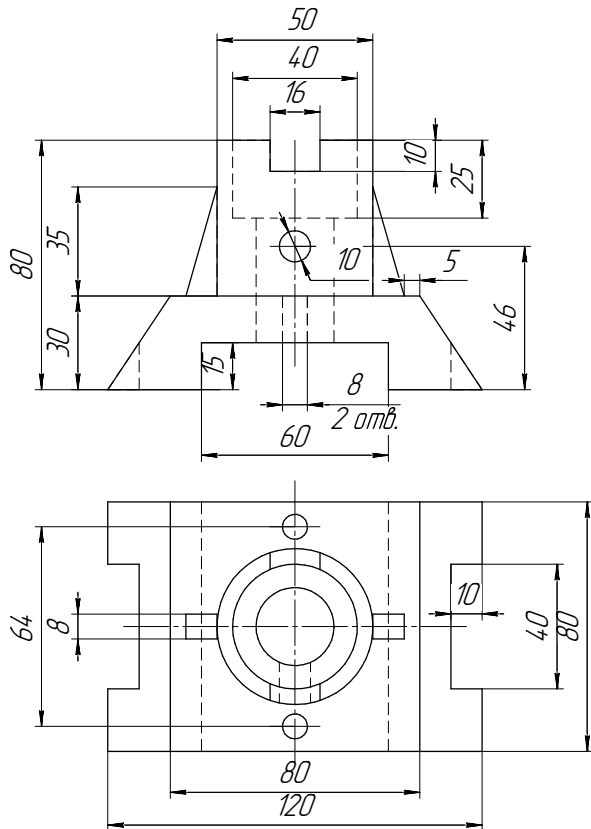


**ИНДИВИДУАЛЬНЫЕ ЗАДАНИЯ ПО ИНЖЕНЕРНОЙ ГЕОМЕТРИИ**

Студент ФИО: \_\_\_\_\_ группа: \_\_\_\_\_

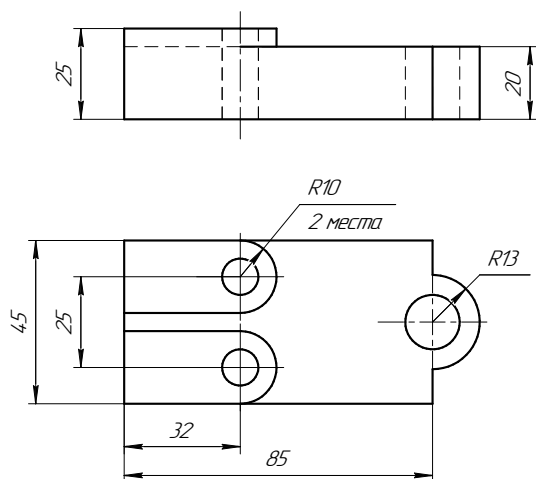
СОГЛАСОВАНО: преподаватель \_\_\_\_\_

**5. Простые разрезы**

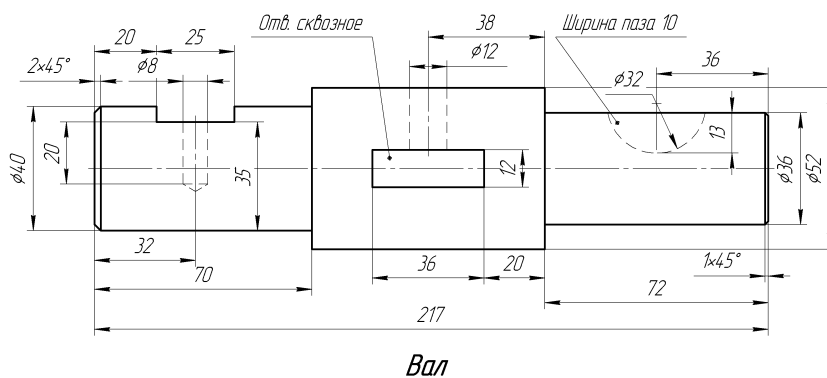


*Корпус*

**6. Сложные разрезы**



**7. Сечения**



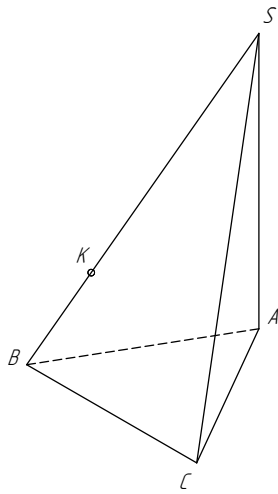
*Вал*

**ИНДИВИДУАЛЬНЫЕ ЗАДАНИЯ ПО ИНЖЕНЕРНОЙ ГЕОМЕТРИИ**

Студент ФИО: \_\_\_\_\_ группа: \_\_\_\_\_

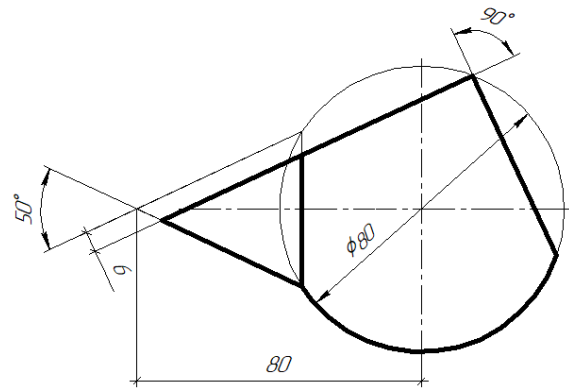
СОГЛАСОВАНО: преподаватель \_\_\_\_\_

**1. Точка, прямая, плоскость**

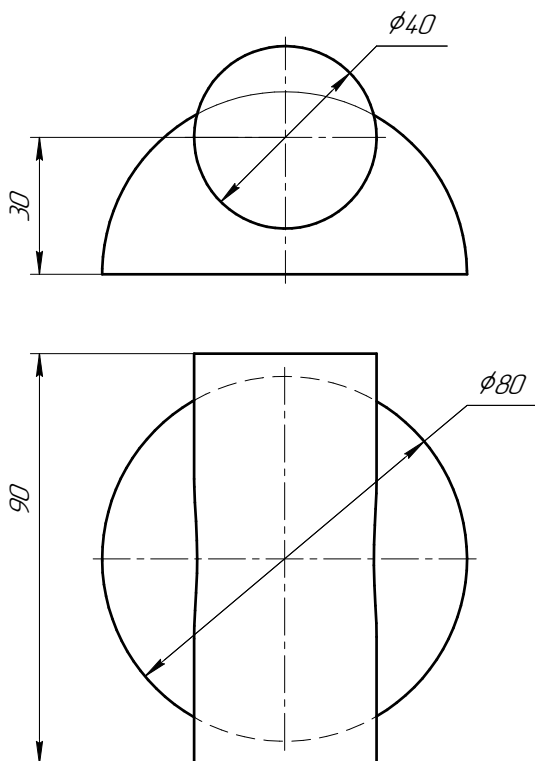


|   | X  | Y  | Z  |
|---|----|----|----|
| S | 80 | 67 | 15 |
| A | 40 | 10 | 45 |
| K | 55 | 60 | 40 |

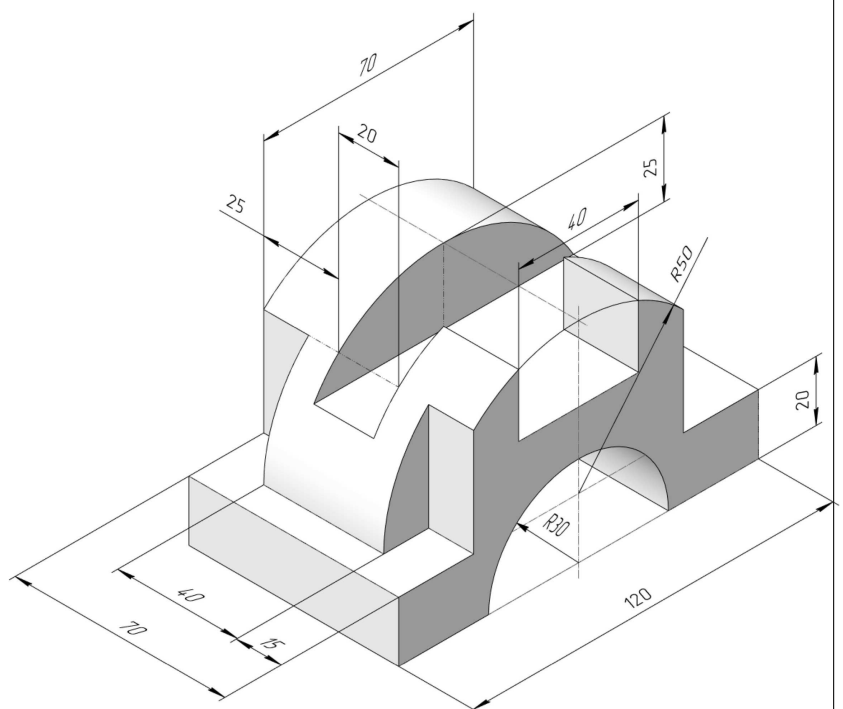
**2. Сечение поверхности**



**3. Пересечение поверхностей**



**4. Виды**

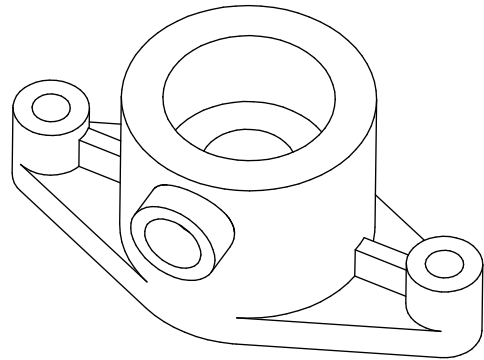
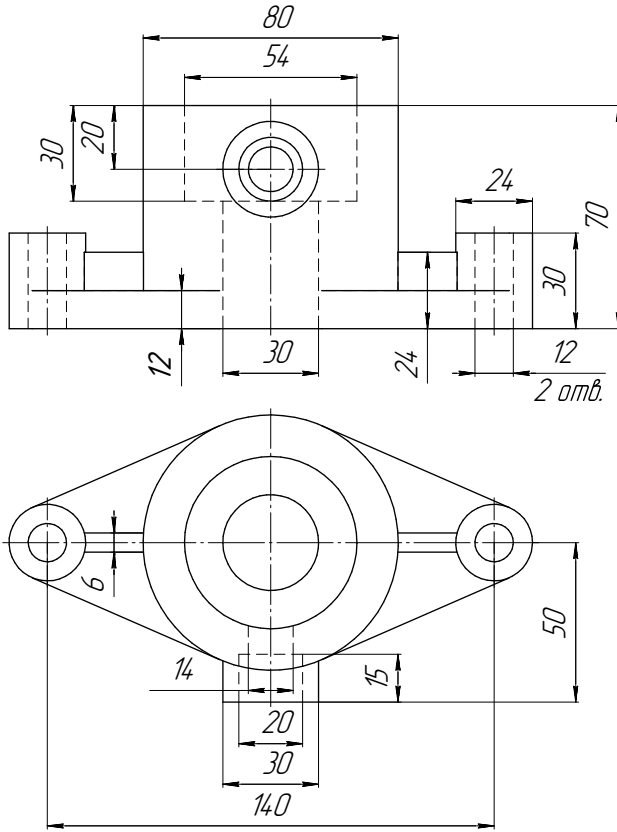


**ИНДИВИДУАЛЬНЫЕ ЗАДАНИЯ ПО ИНЖЕНЕРНОЙ ГЕОМЕТРИИ**

Студент ФИО: \_\_\_\_\_ группа: \_\_\_\_\_

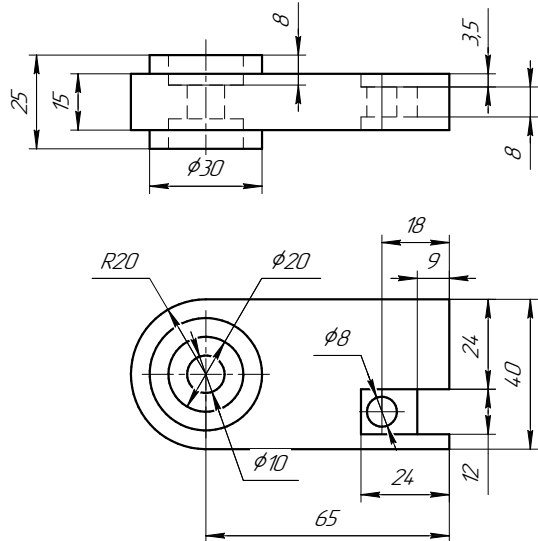
СОГЛАСОВАНО: преподаватель \_\_\_\_\_

**5. Простые разрезы**

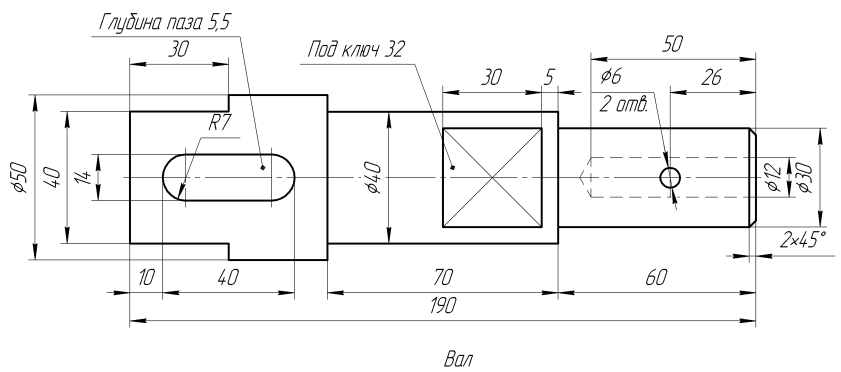


*Корпус*

**6. Сложные разрезы**



**7. Сечения**

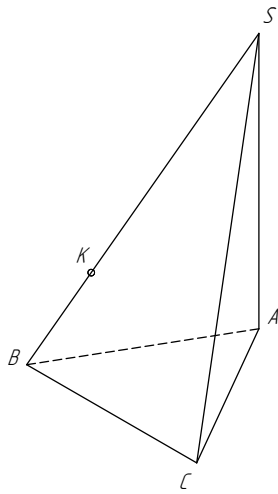


**ИНДИВИДУАЛЬНЫЕ ЗАДАНИЯ ПО ИНЖЕНЕРНОЙ ГЕОМЕТРИИ**

Студент ФИО: \_\_\_\_\_ группа: \_\_\_\_\_

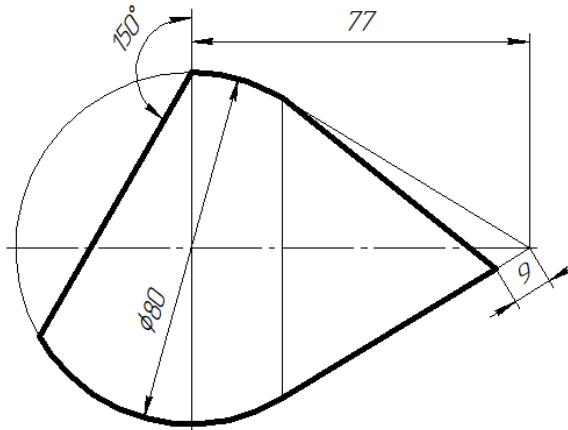
СОГЛАСОВАНО: преподаватель \_\_\_\_\_

**1. Точка, прямая, плоскость**

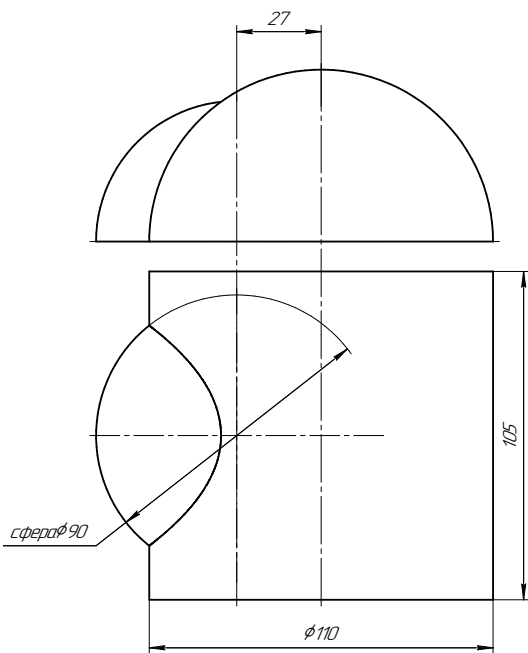


|   | X  | Y  | Z  |
|---|----|----|----|
| S | 30 | 75 | 47 |
| A | 95 | 35 | 13 |
| K | 80 | 65 | 45 |

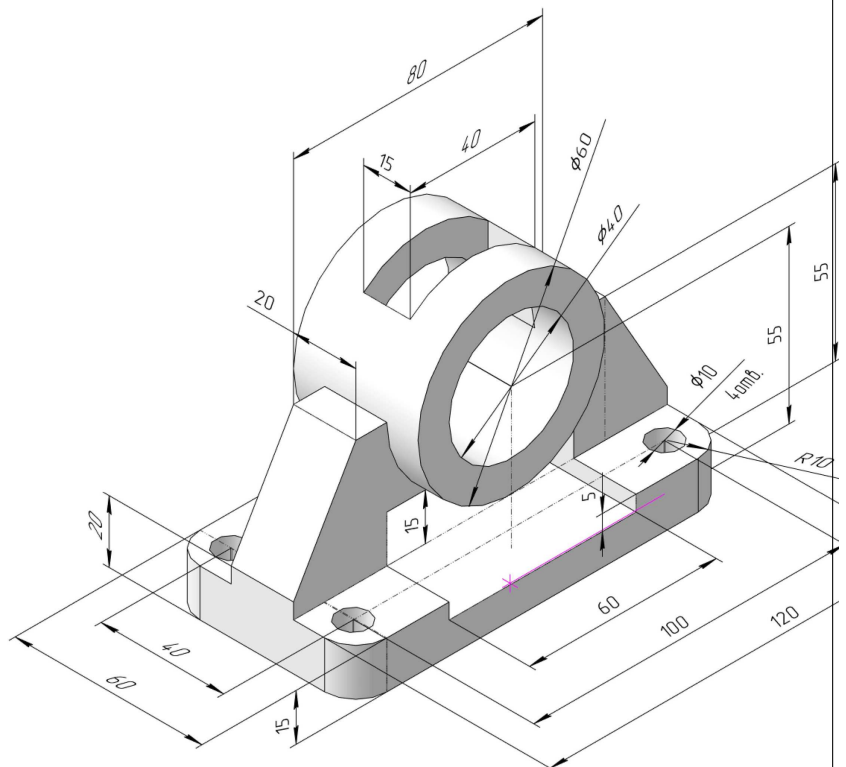
**2. Сечение поверхности**



**3. Пересечение поверхностей**



**4. Виды**



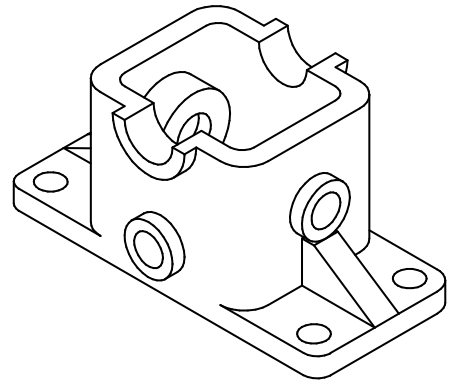
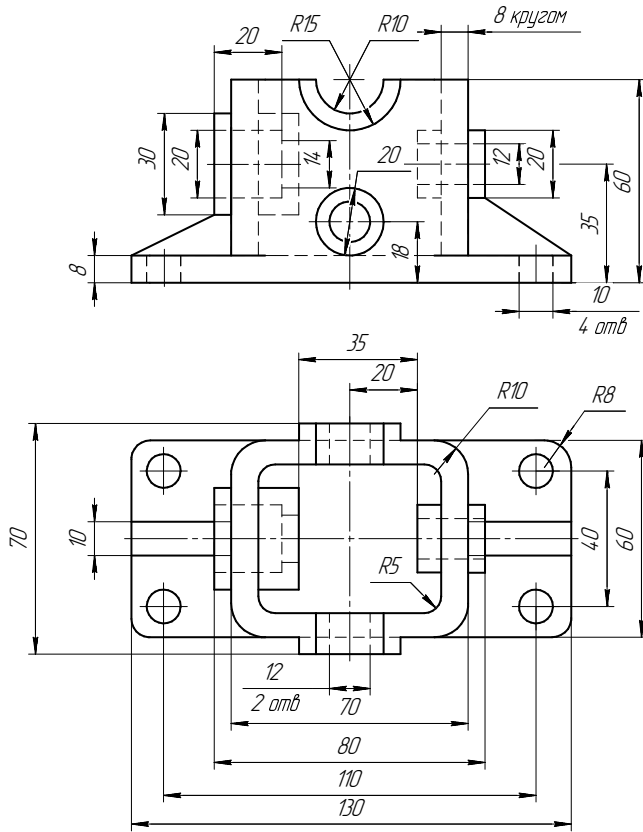


**ИНДИВИДУАЛЬНЫЕ ЗАДАНИЯ ПО ИНЖЕНЕРНОЙ ГЕОМЕТРИИ**

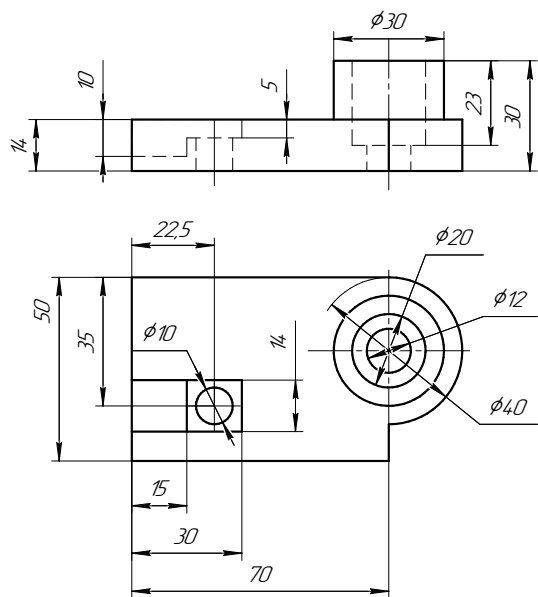
Студент ФИО: \_\_\_\_\_ группа: \_\_\_\_\_

СОГЛАСОВАНО: преподаватель \_\_\_\_\_

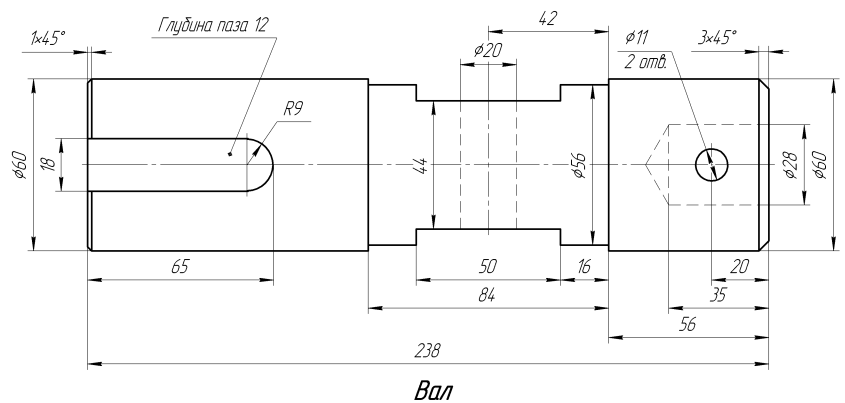
**5. Простые разрезы**



**6. Сложные разрезы**



**7. Сечения**

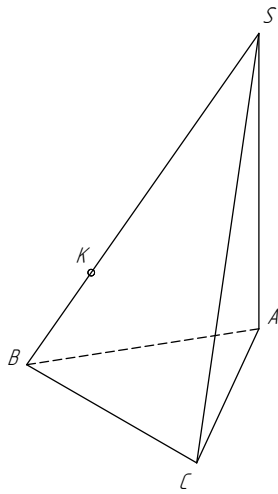


**ИНДИВИДУАЛЬНЫЕ ЗАДАНИЯ ПО ИНЖЕНЕРНОЙ ГЕОМЕТРИИ**

Студент ФИО: \_\_\_\_\_ группа: \_\_\_\_\_

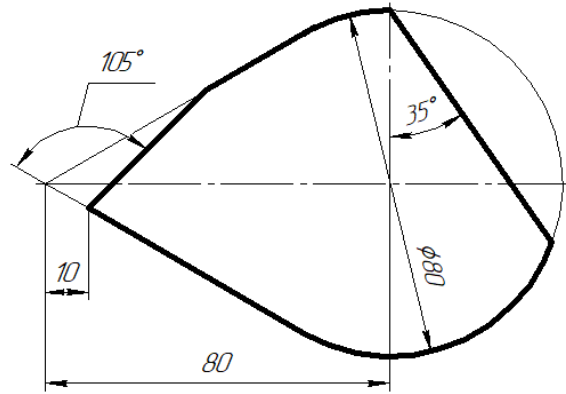
СОГЛАСОВАНО: преподаватель \_\_\_\_\_

**1. Точка, прямая, плоскость**

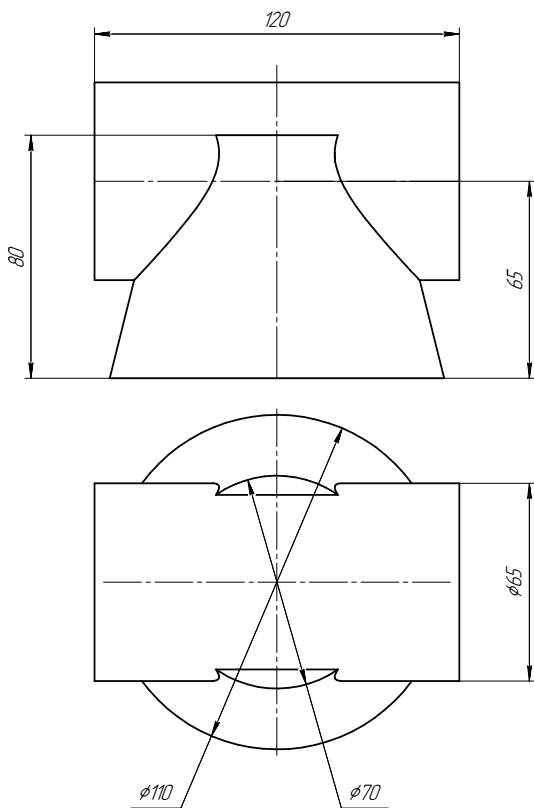


|   | X  | Y  | Z  |
|---|----|----|----|
| S | 10 | 20 | 7  |
| A | 90 | 52 | 30 |
| K | 47 | 52 | 42 |

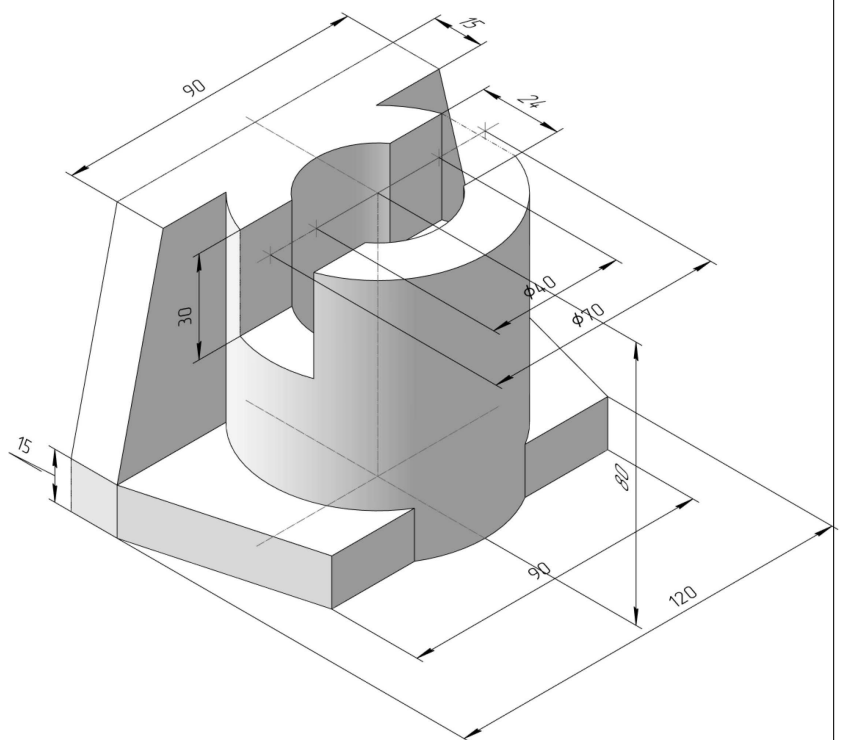
**2. Сечение поверхности**



**3. Пересечение поверхностей**



**4. Виды**

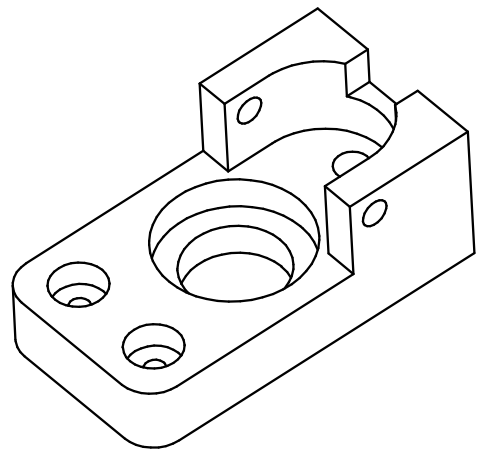
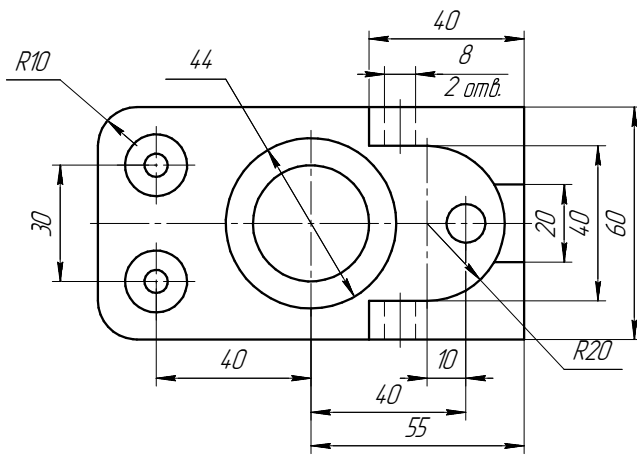
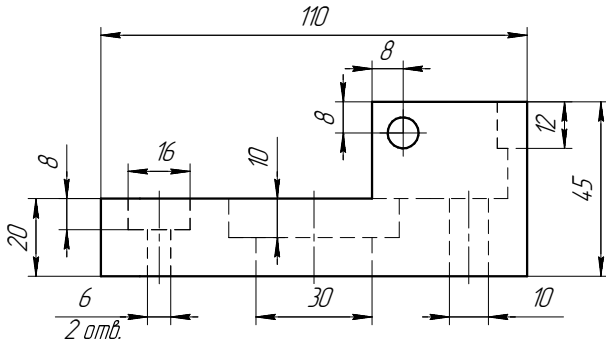


**ИНДИВИДУАЛЬНЫЕ ЗАДАНИЯ ПО ИНЖЕНЕРНОЙ ГЕОМЕТРИИ**

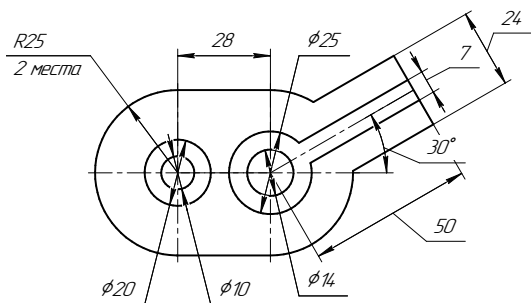
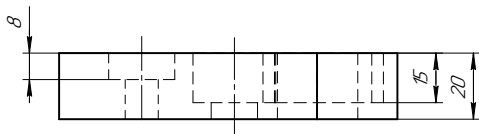
Студент ФИО: \_\_\_\_\_ группа: \_\_\_\_\_

СОГЛАСОВАНО: преподаватель \_\_\_\_\_

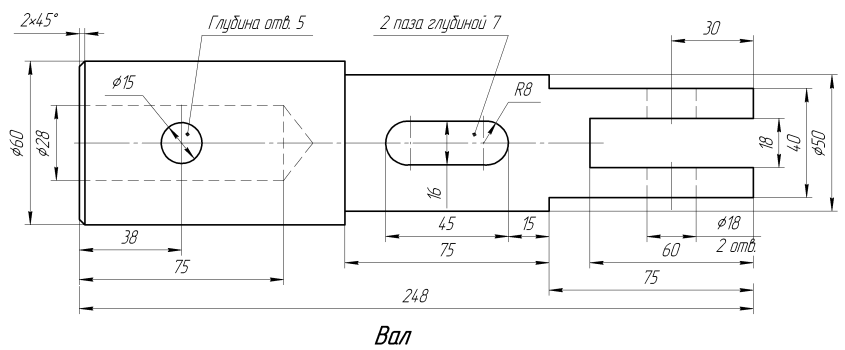
**5. Простые разрезы**



**6. Сложные разрезы**



**7. Сечения**

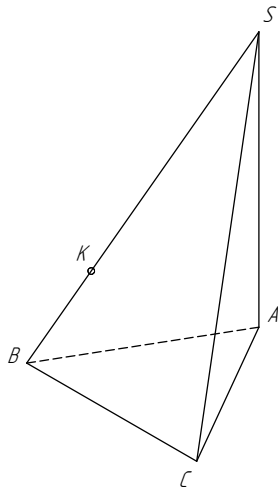


**ИНДИВИДУАЛЬНЫЕ ЗАДАНИЯ ПО ИНЖЕНЕРНОЙ ГЕОМЕТРИИ**

Студент ФИО: \_\_\_\_\_ группа: \_\_\_\_\_

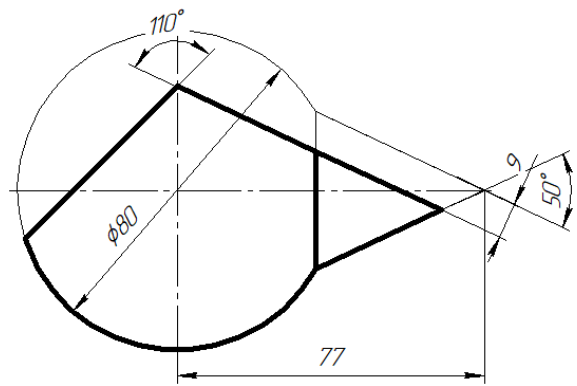
СОГЛАСОВАНО: преподаватель \_\_\_\_\_

### 1. Точка, прямая, плоскость

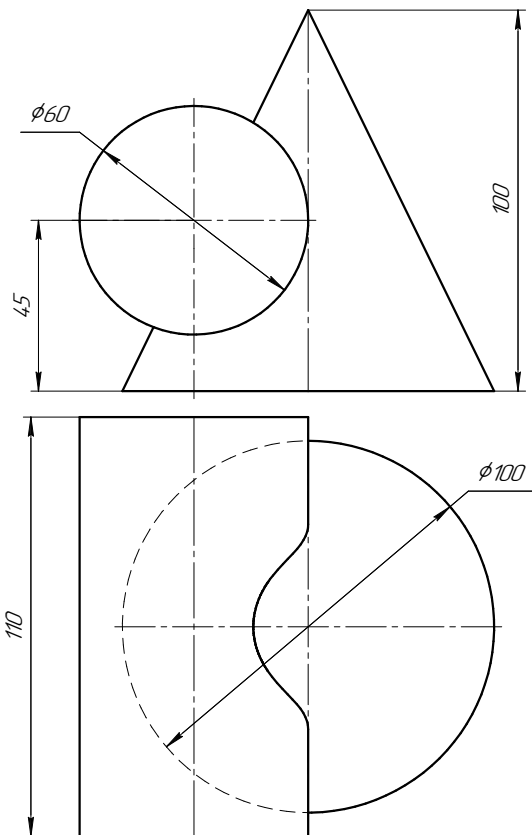


|   | X  | Y  | Z  |
|---|----|----|----|
| S | 10 | 70 | 0  |
| A | 80 | 12 | 34 |
| K | 62 | 60 | 49 |

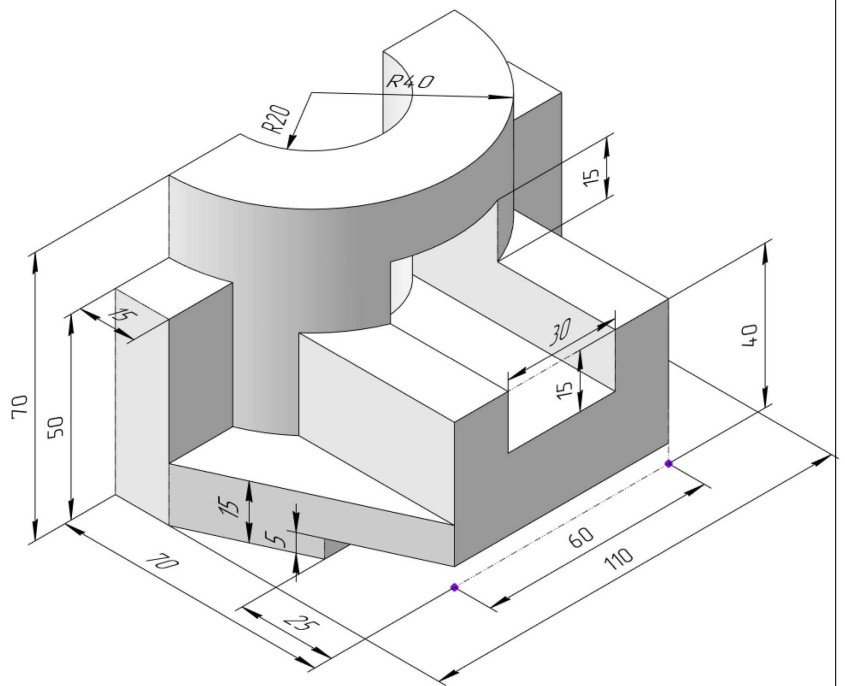
### 2. Сечение поверхности



### 3. Пересечение поверхностей



### 4. Виды

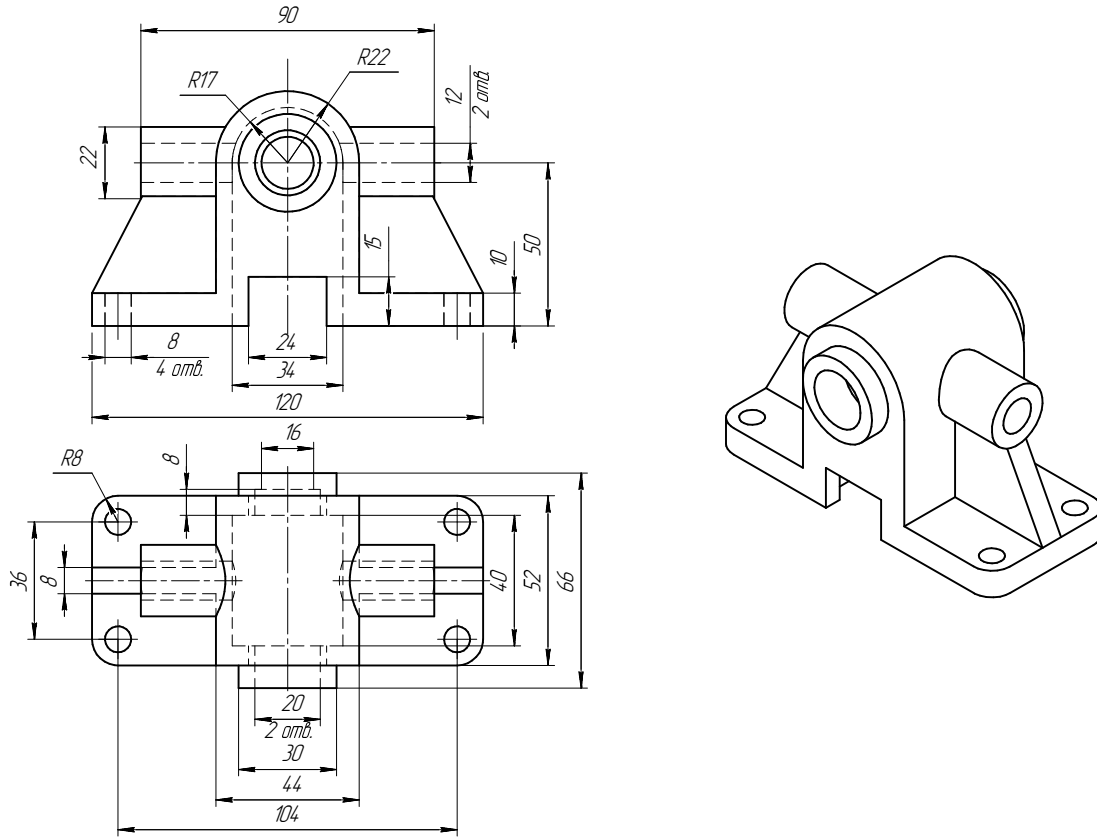


**ИНДИВИДУАЛЬНЫЕ ЗАДАНИЯ ПО ИНЖЕНЕРНОЙ ГЕОМЕТРИИ**

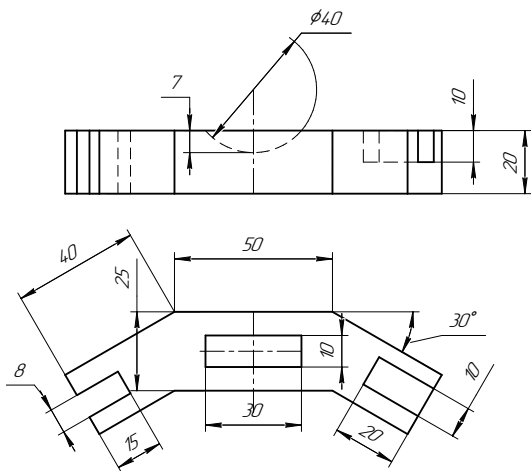
Студент ФИО: \_\_\_\_\_ группа: \_\_\_\_\_

СОГЛАСОВАНО: преподаватель \_\_\_\_\_

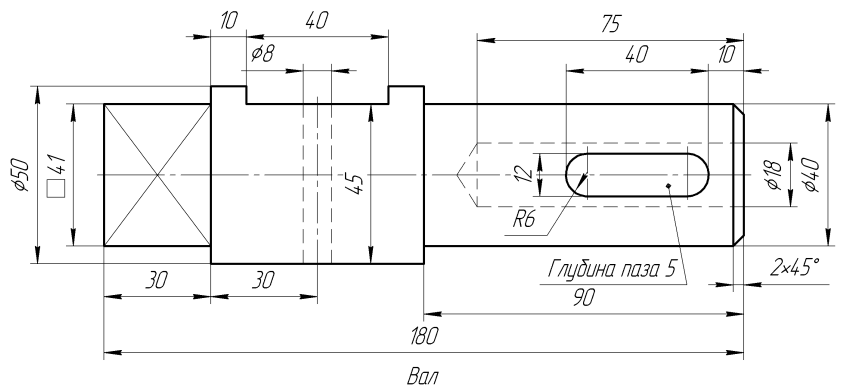
**5. Простые разрезы**



**6. Сложные разрезы**



**7. Сечения**



**ИНДИВИДУАЛЬНЫЕ ЗАДАНИЯ ПО ИНЖЕНЕРНОЙ ГЕОМЕТРИИ**

Студент ФИО: \_\_\_\_\_ группа: \_\_\_\_\_

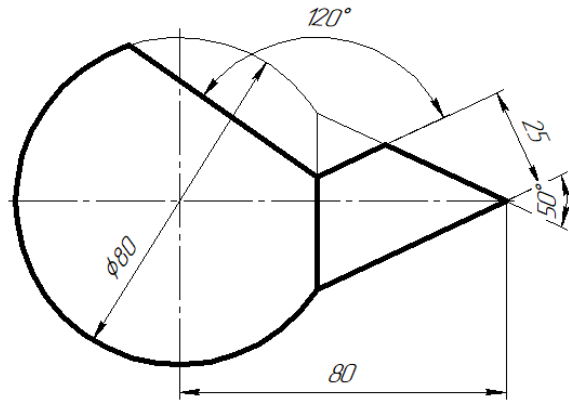
СОГЛАСОВАНО: преподаватель \_\_\_\_\_

**1. Точка, прямая, плоскость**

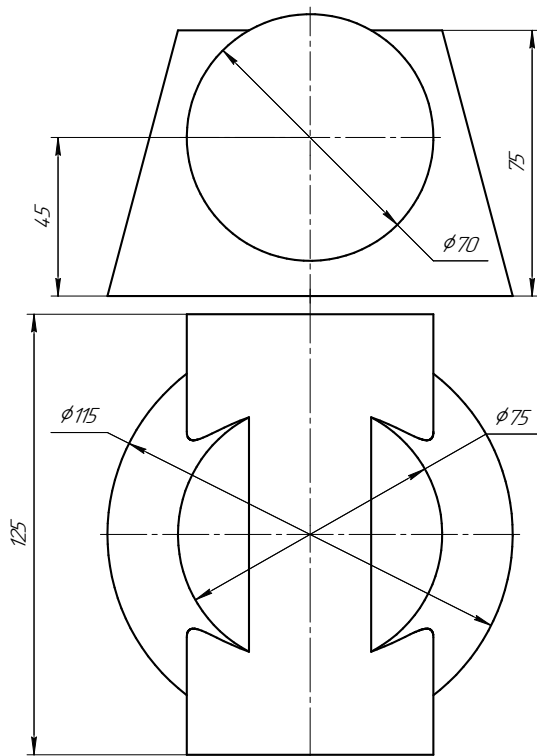


|   | X   | Y  | Z  |
|---|-----|----|----|
| S | 102 | 0  | 72 |
| A | 16  | 22 | 30 |
| K | 70  | 38 | 40 |

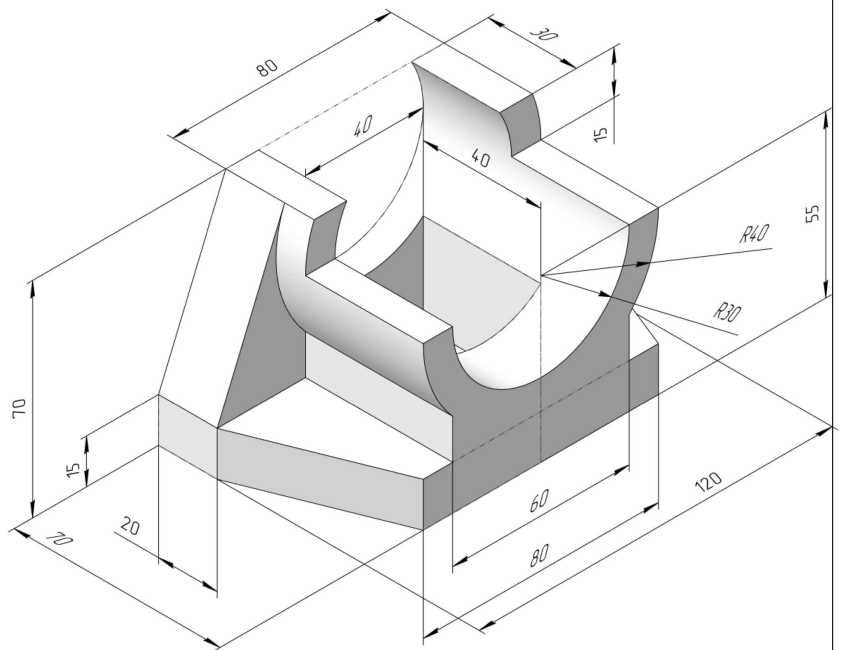
**2. Сечение поверхности**



**3. Пересечение поверхностей**



**4. Виды**

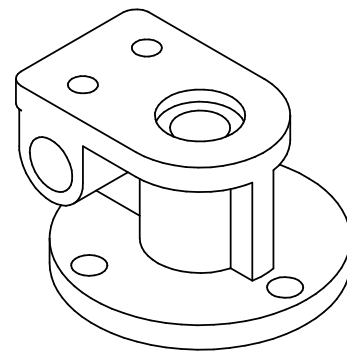
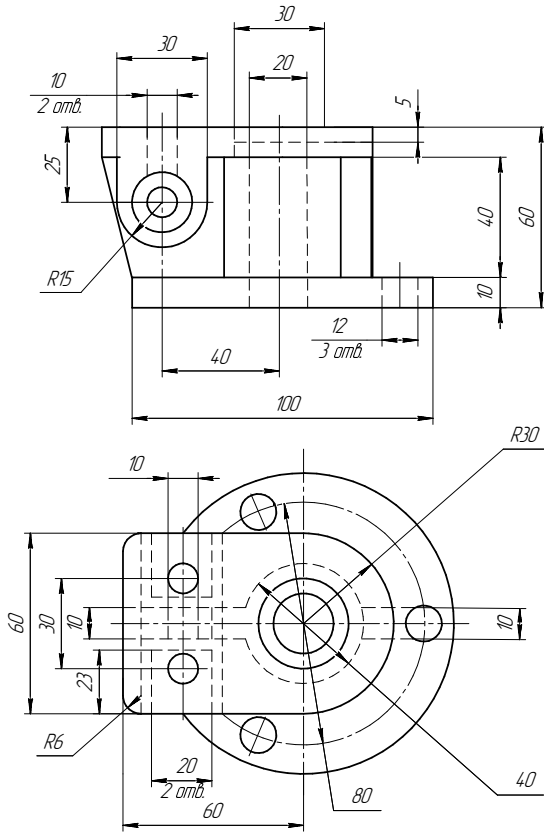


**ИНДИВИДУАЛЬНЫЕ ЗАДАНИЯ ПО ИНЖЕНЕРНОЙ ГЕОМЕТРИИ**

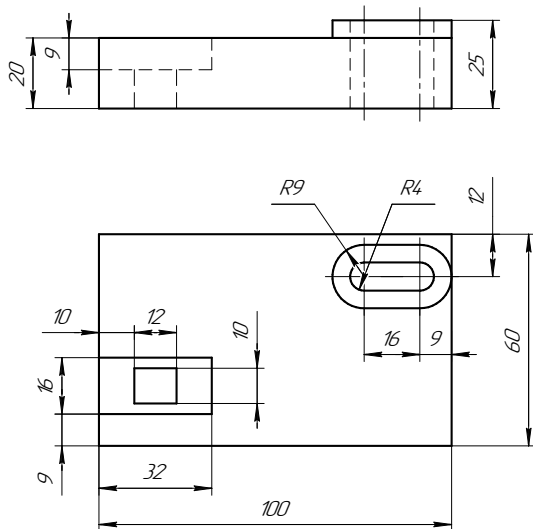
Студент ФИО: \_\_\_\_\_ группа: \_\_\_\_\_

СОГЛАСОВАНО: преподаватель \_\_\_\_\_

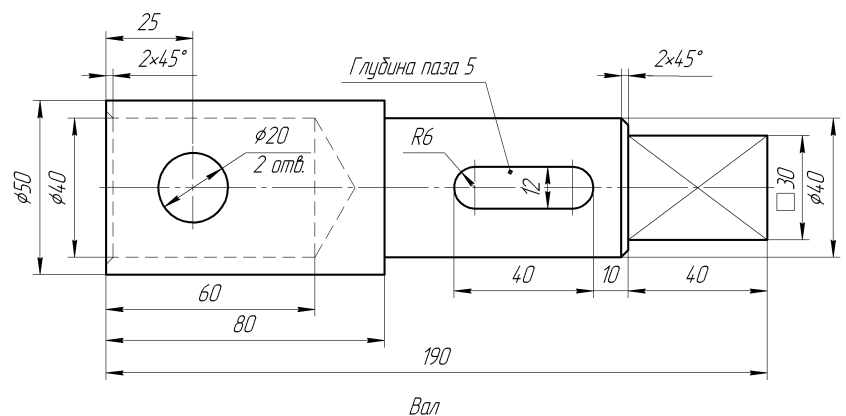
**5. Простые разрезы**



**6. Сложные разрезы**



**7. Сечения**





**ИНДИВИДУАЛЬНЫЕ ЗАДАНИЯ ПО ИНЖЕНЕРНОЙ ГЕОМЕТРИИ**

Студент ФИО: \_\_\_\_\_ группа: \_\_\_\_\_

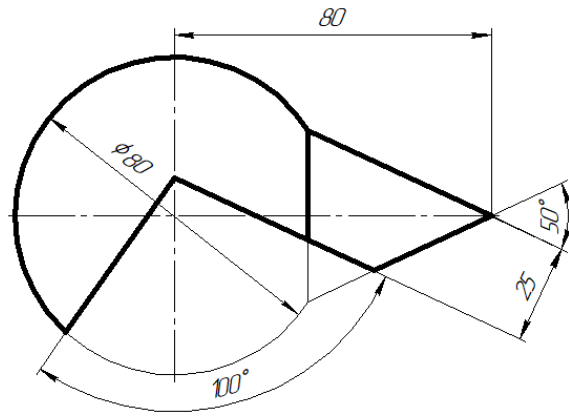
СОГЛАСОВАНО: преподаватель \_\_\_\_\_

**1. Точка, прямая, плоскость**

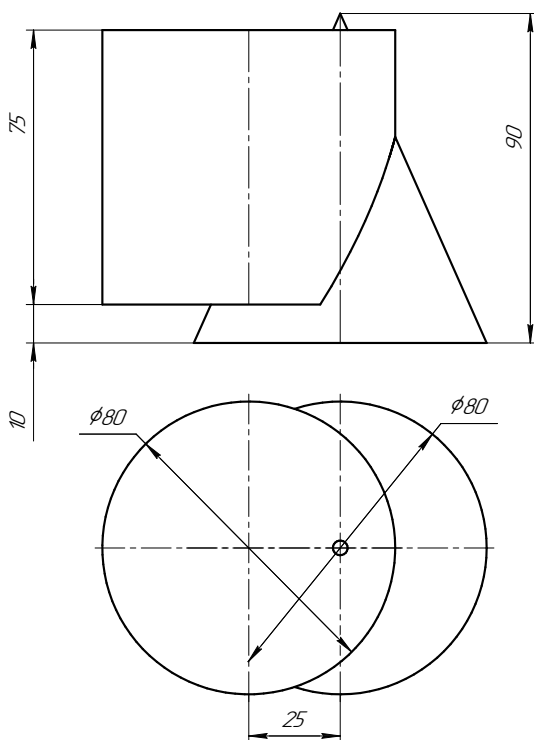


|   | X  | Y  | Z  |
|---|----|----|----|
| S | 80 | 30 | 83 |
| A | 54 | 75 | 13 |
| K | 50 | 32 | 43 |

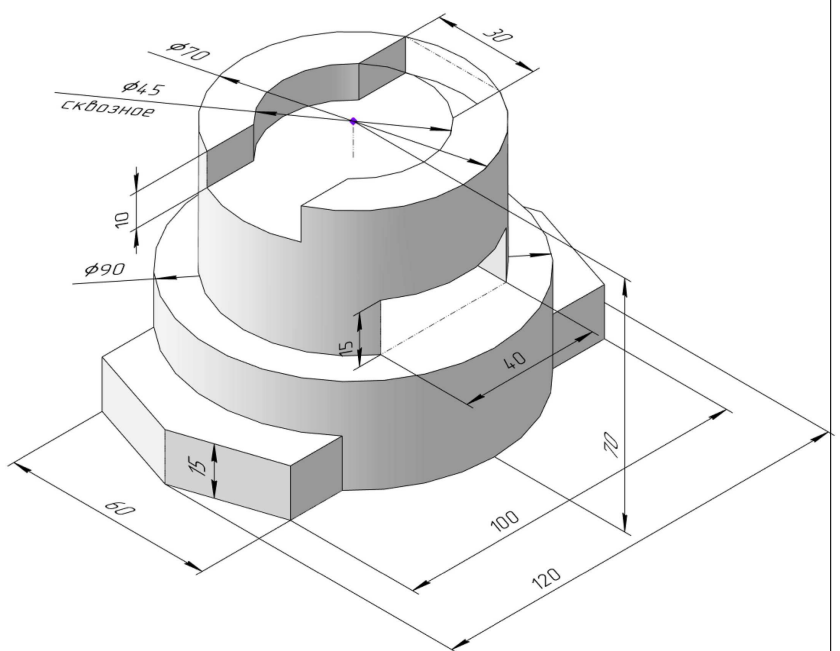
**2. Сечение поверхности**



**3. Пересечение поверхностей**



**4. Виды**

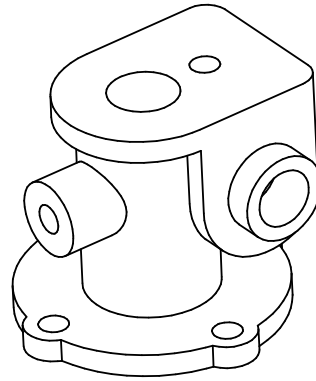
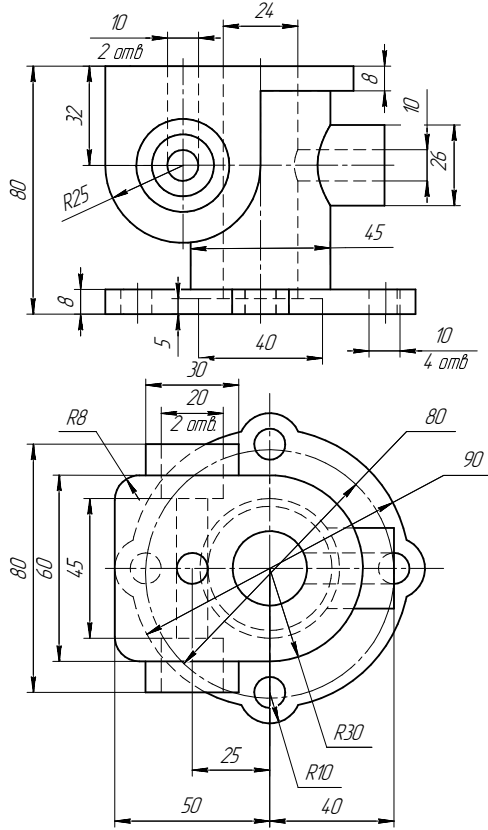


**ИНДИВИДУАЛЬНЫЕ ЗАДАНИЯ ПО ИНЖЕНЕРНОЙ ГЕОМЕТРИИ**

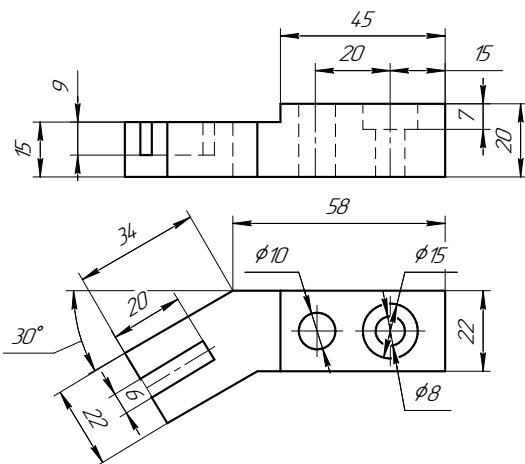
Студент ФИО: \_\_\_\_\_ группа: \_\_\_\_\_

СОГЛАСОВАНО: преподаватель \_\_\_\_\_

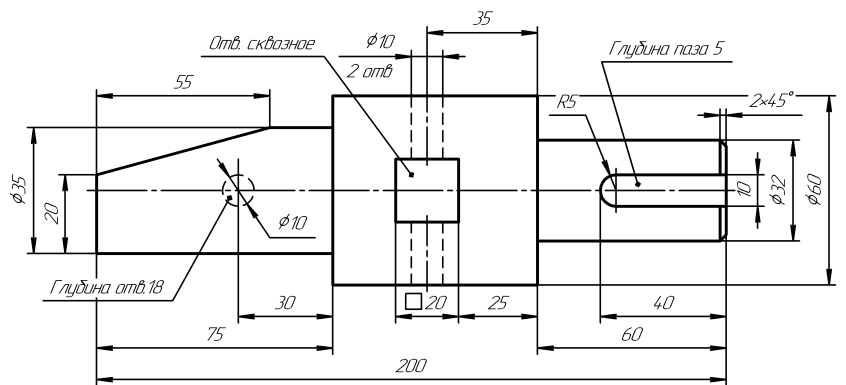
**5. Простые разрезы**



**6. Сложные разрезы**



**7. Сечения**



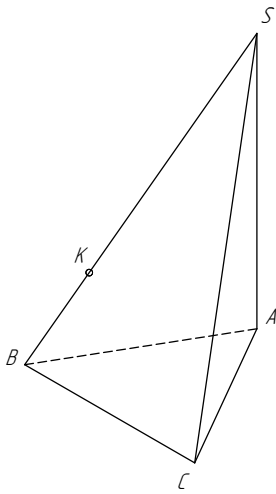
Вал

**ИНДИВИДУАЛЬНЫЕ ЗАДАНИЯ ПО ИНЖЕНЕРНОЙ ГЕОМЕТРИИ**

Студент ФИО: \_\_\_\_\_ группа: \_\_\_\_\_

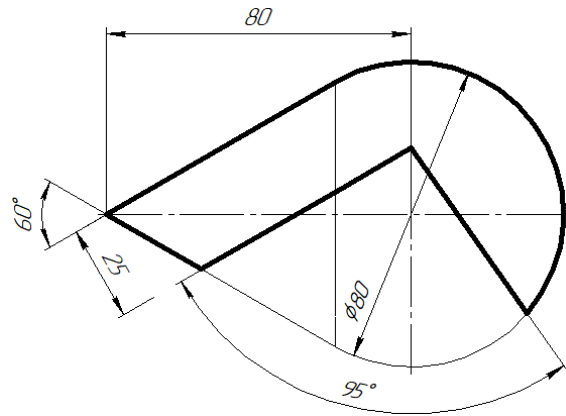
СОГЛАСОВАНО: преподаватель \_\_\_\_\_

**1. Точка, прямая, плоскость**

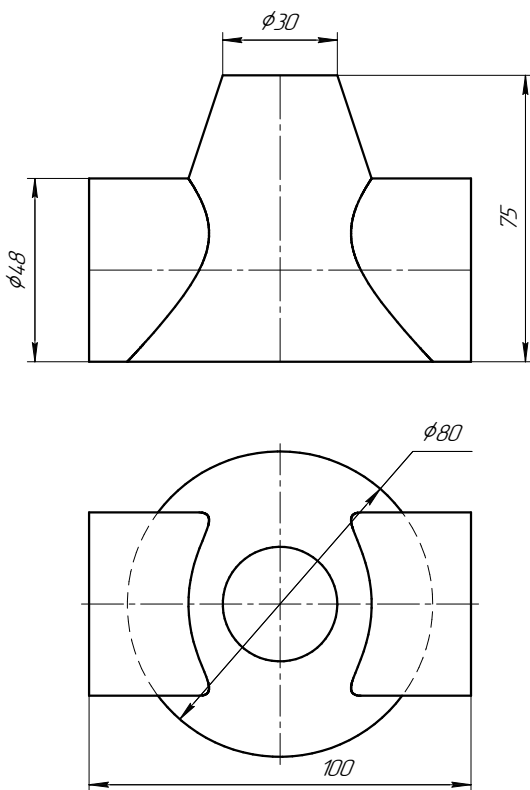


|   | X  | Y  | Z  |
|---|----|----|----|
| S | 10 | 62 | 38 |
| A | 83 | 40 | 15 |
| K | 65 | 70 | 45 |

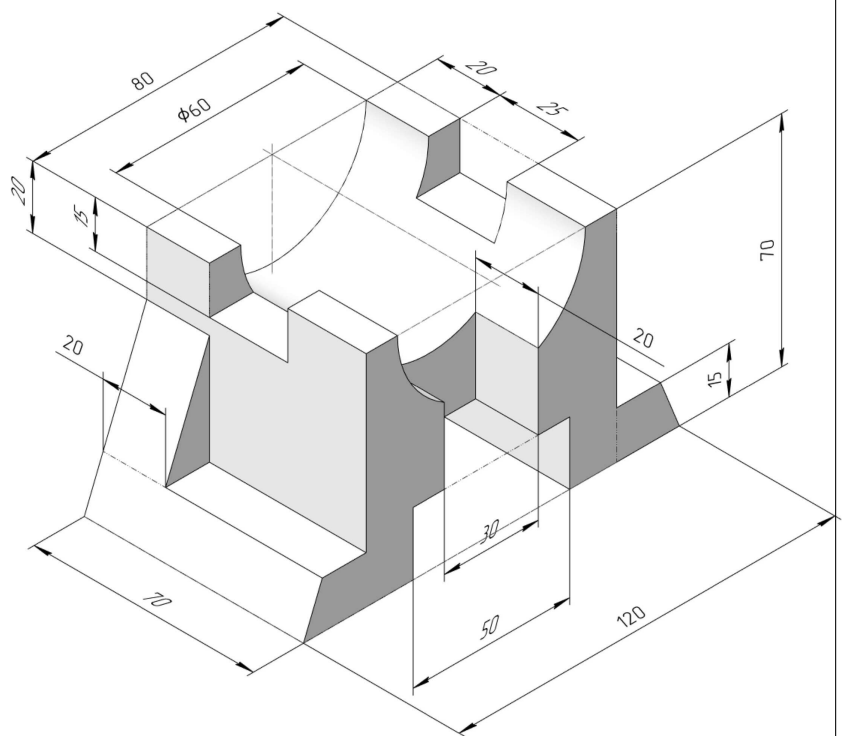
**2. Сечение поверхности**



**3. Пересечение поверхностей**



**4. Виды**

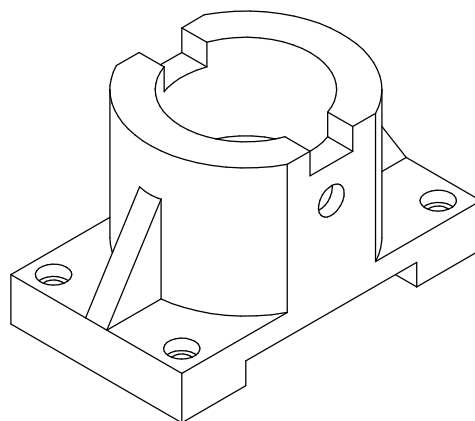
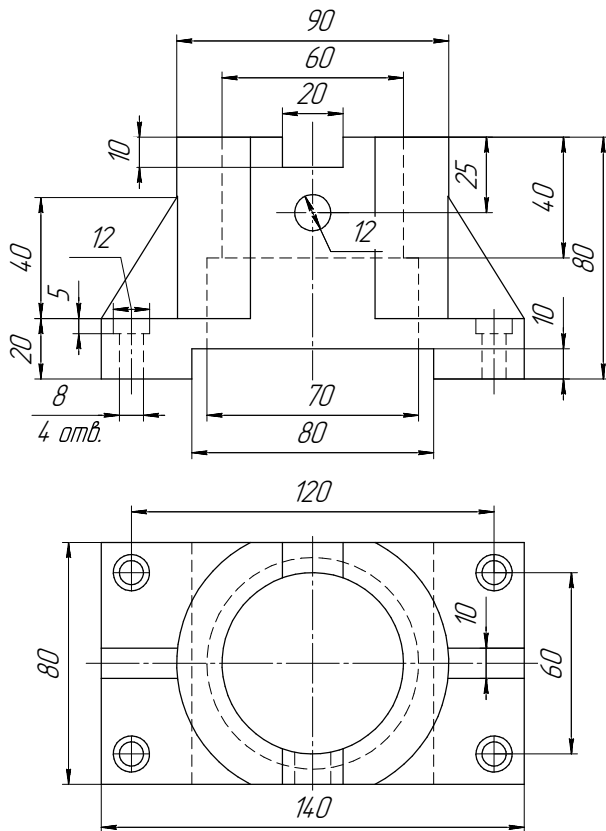


**ИНДИВИДУАЛЬНЫЕ ЗАДАНИЯ ПО ИНЖЕНЕРНОЙ ГЕОМЕТРИИ**

Студент ФИО: \_\_\_\_\_ группа: \_\_\_\_\_

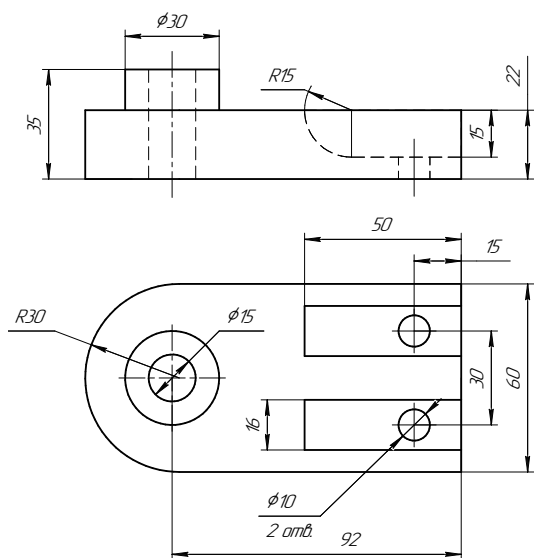
СОГЛАСОВАНО: преподаватель \_\_\_\_\_

**5. Простые разрезы**

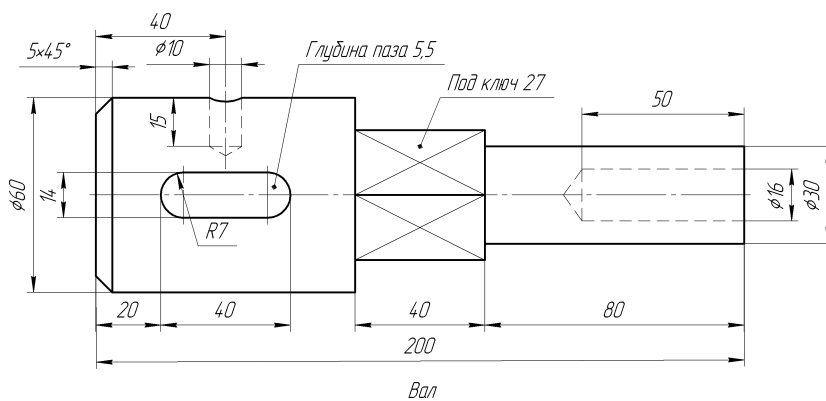


*Кронштейн*

**6. Сложные разрезы**



**7. Сечения**

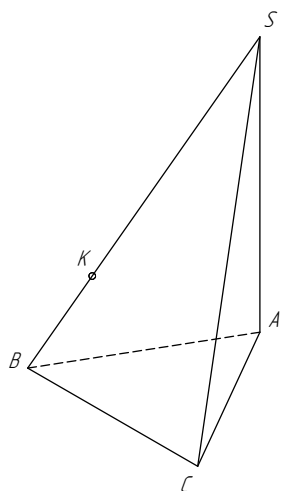


**ИНДИВИДУАЛЬНЫЕ ЗАДАНИЯ ПО ИНЖЕНЕРНОЙ ГЕОМЕТРИИ**

Студент ФИО: \_\_\_\_\_ группа: \_\_\_\_\_

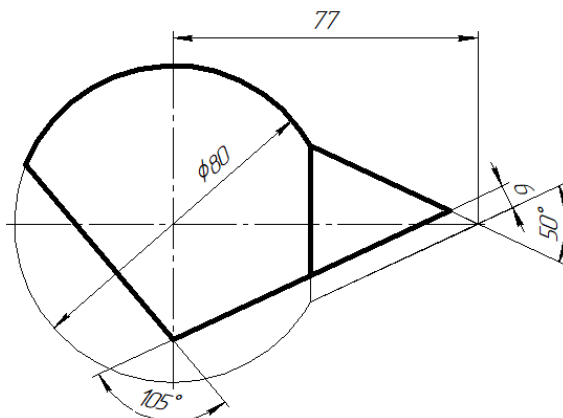
СОГЛАСОВАНО: преподаватель \_\_\_\_\_

### 1. Точка, прямая, плоскость

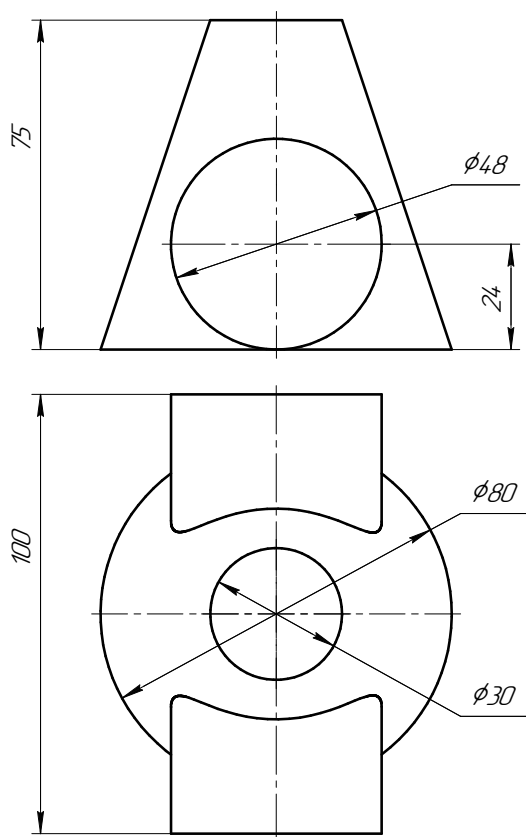


|   | X   | Y  | Z  |
|---|-----|----|----|
| S | 103 | 58 | 50 |
| A | 27  | 36 | 18 |
| K | 45  | 62 | 53 |

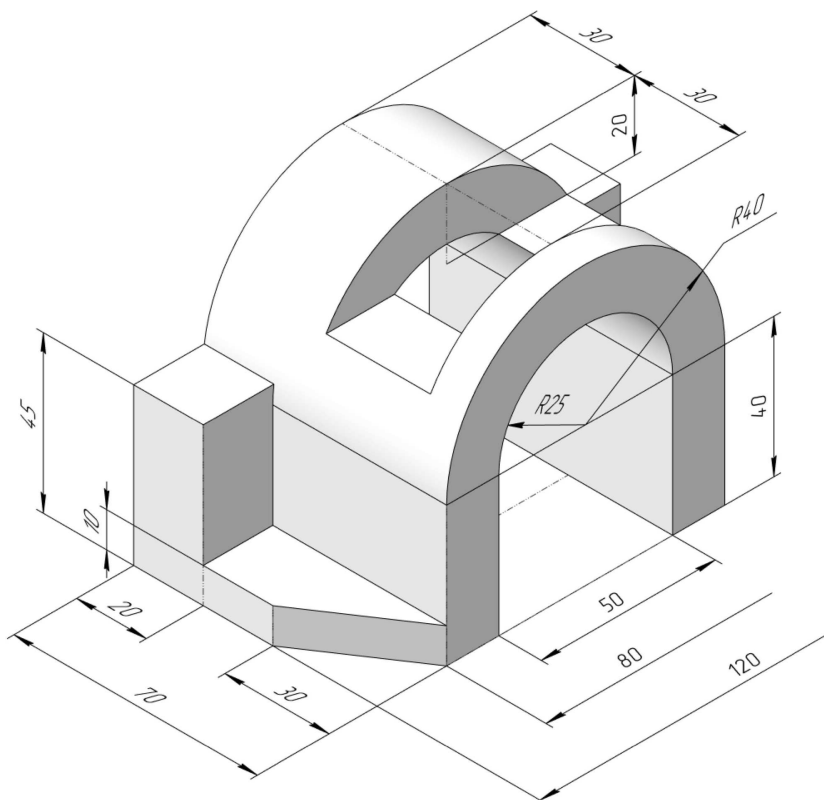
### 2. Сечение поверхности



### 3. Пересечение поверхностей



### 4. Виды

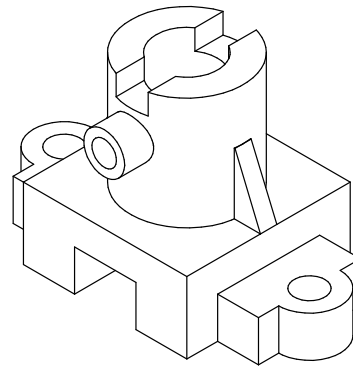
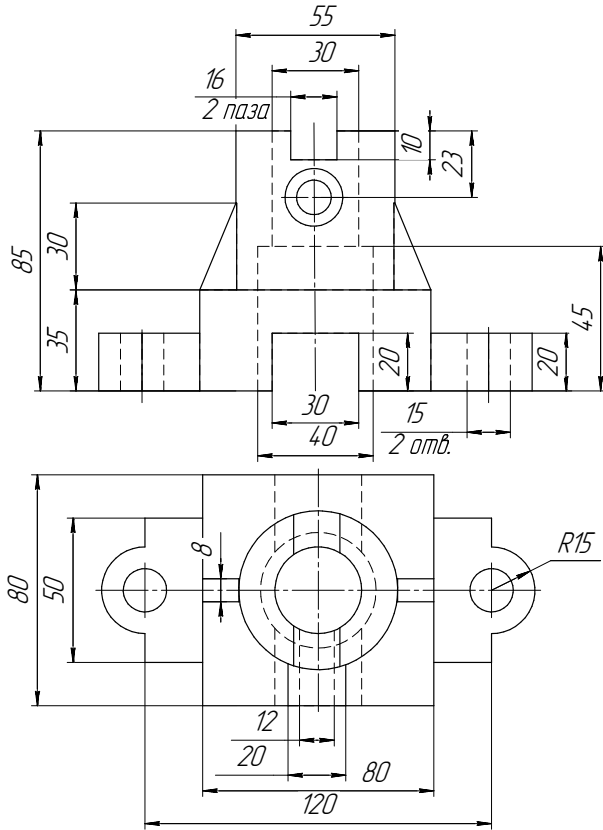


**ИНДИВИДУАЛЬНЫЕ ЗАДАНИЯ ПО ИНЖЕНЕРНОЙ ГЕОМЕТРИИ**

Студент ФИО: \_\_\_\_\_ группа: \_\_\_\_\_

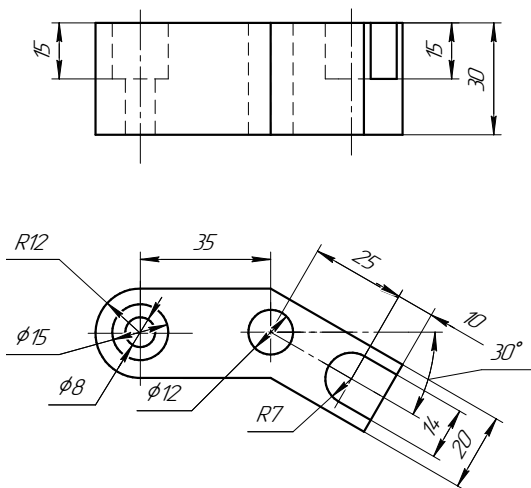
СОГЛАСОВАНО: преподаватель \_\_\_\_\_

**5. Простые разрезы**

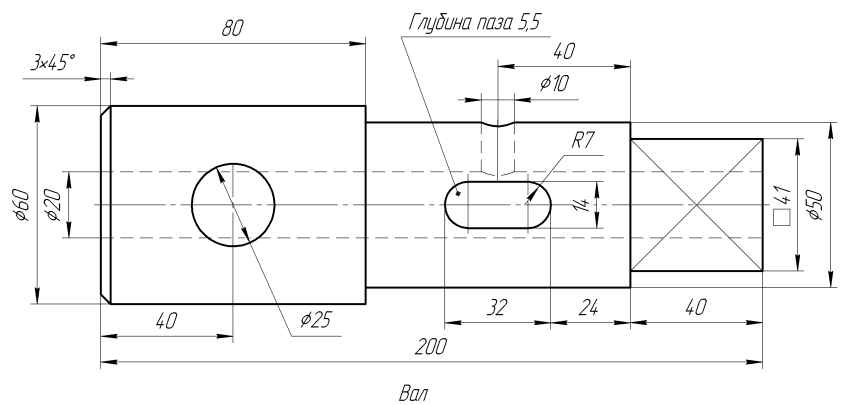


*Корпус*

**6. Сложные разрезы**



**7. Сечения**

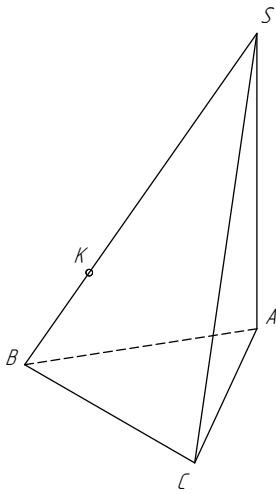


**ИНДИВИДУАЛЬНЫЕ ЗАДАНИЯ ПО ИНЖЕНЕРНОЙ ГЕОМЕТРИИ**

Студент ФИО: \_\_\_\_\_ группа: \_\_\_\_\_

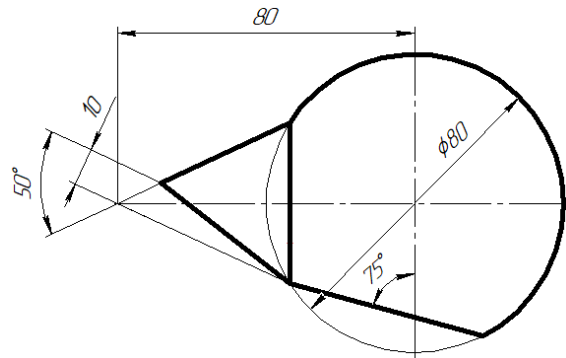
СОГЛАСОВАНО: преподаватель \_\_\_\_\_

**1. Точка, прямая, плоскость**

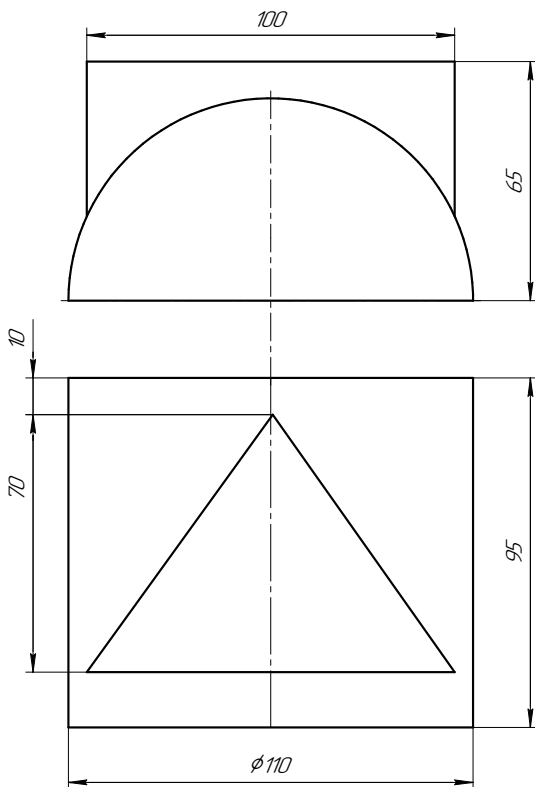


|   | X  | Y  | Z  |
|---|----|----|----|
| S | 10 | 80 | 10 |
| A | 55 | 10 | 45 |
| K | 40 | 65 | 41 |

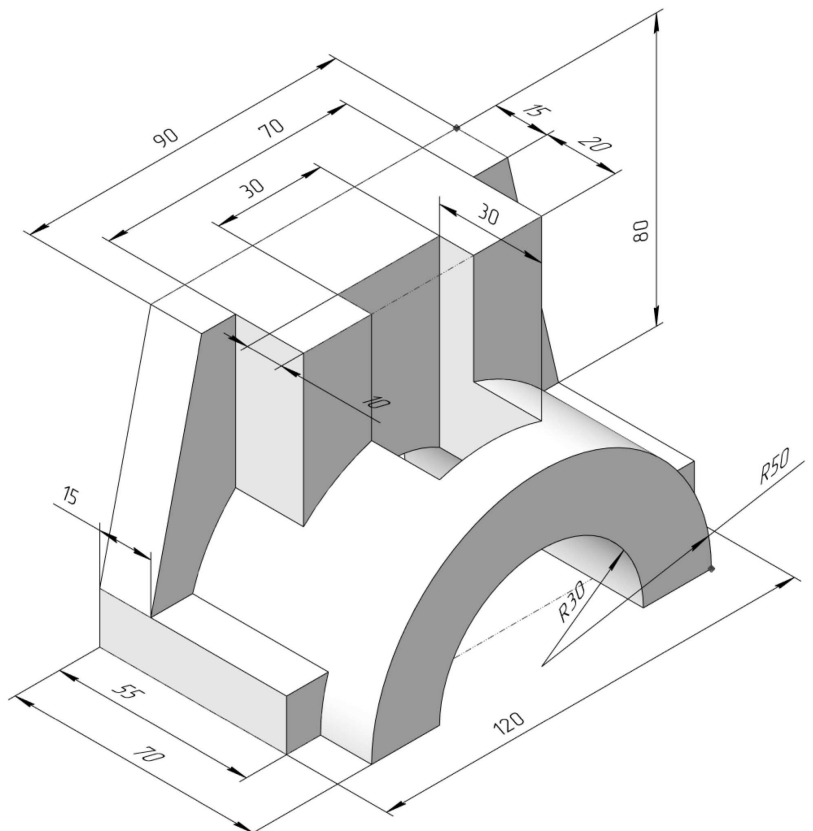
**2. Сечение поверхности**



**3. Пересечение поверхностей**



**4. Виды**



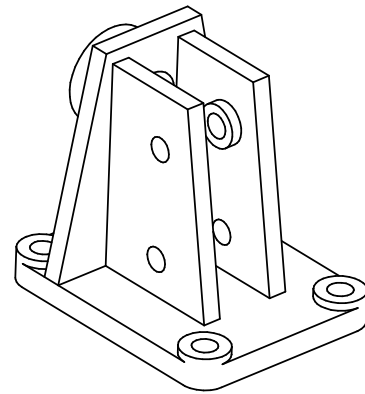
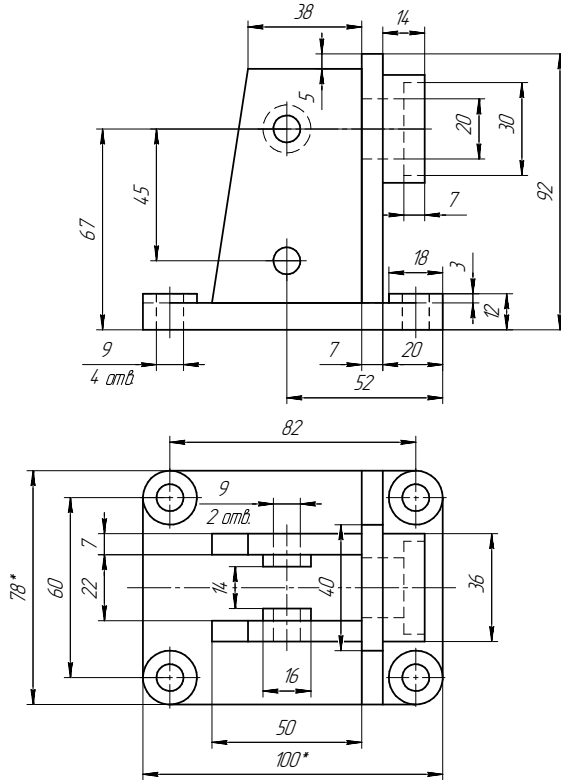


**ИНДИВИДУАЛЬНЫЕ ЗАДАНИЯ ПО ИНЖЕНЕРНОЙ ГЕОМЕТРИИ**

Студент ФИО: \_\_\_\_\_ группа: \_\_\_\_\_

СОГЛАСОВАНО: преподаватель \_\_\_\_\_

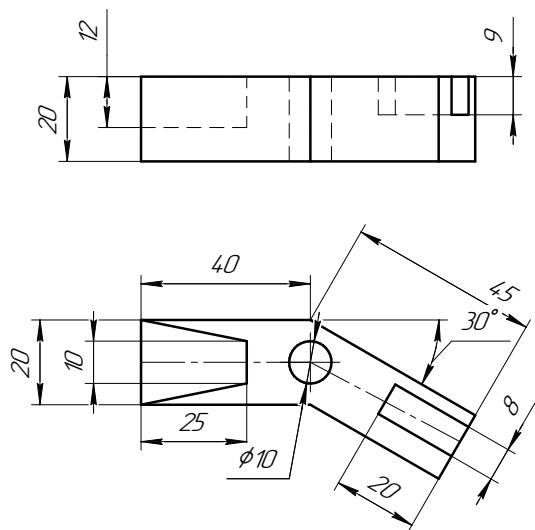
**5. Простые разрезы**



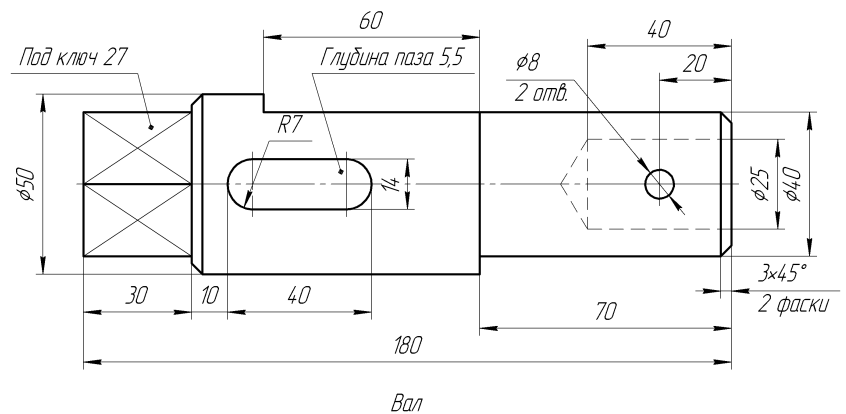
*Корпус*

\*Размеры для справок

**6. Сложные разрезы**



**7. Сечения**

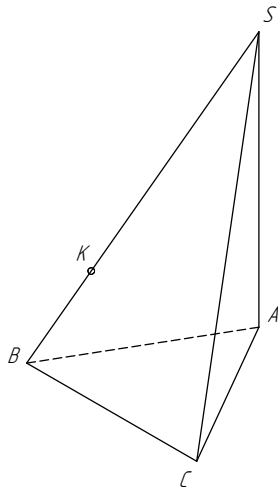


**ИНДИВИДУАЛЬНЫЕ ЗАДАНИЯ ПО ИНЖЕНЕРНОЙ ГЕОМЕТРИИ**

Студент ФИО: \_\_\_\_\_ группа: \_\_\_\_\_

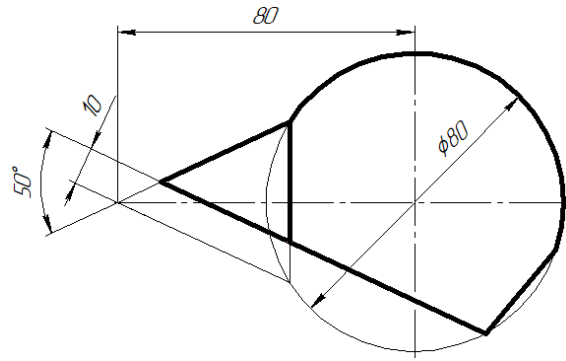
СОГЛАСОВАНО: преподаватель \_\_\_\_\_

### 1. Точка, прямая, плоскость

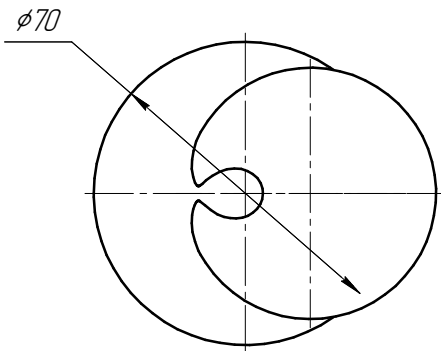
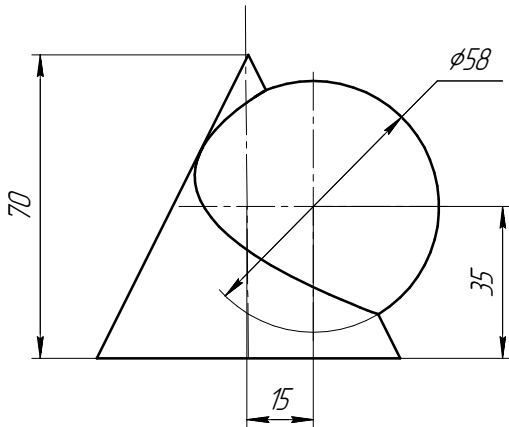


|   | X  | Y  | Z  |
|---|----|----|----|
| S | 8  | 0  | 15 |
| A | 90 | 24 | 43 |
| K | 52 | 53 | 38 |

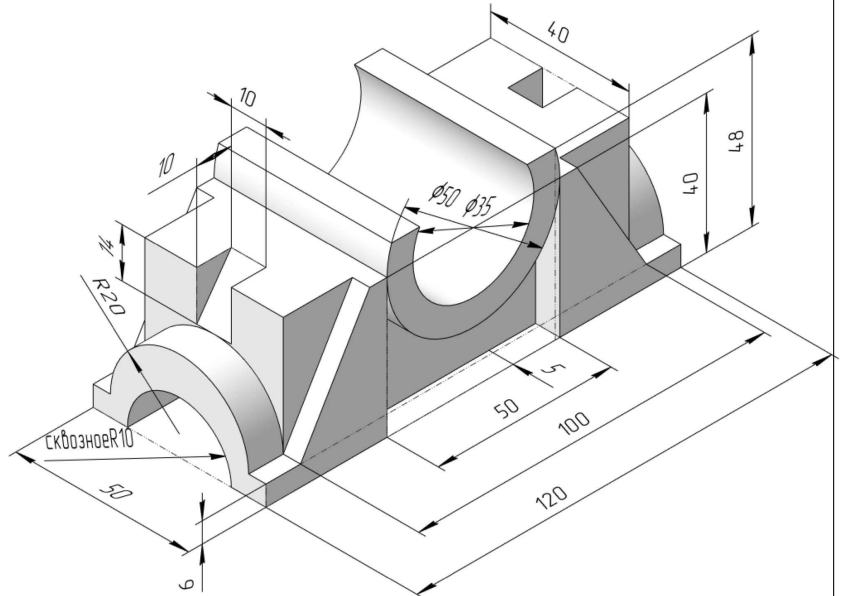
### 2. Сечение поверхности



### 3. Пересечение поверхностей



### 4. Виды

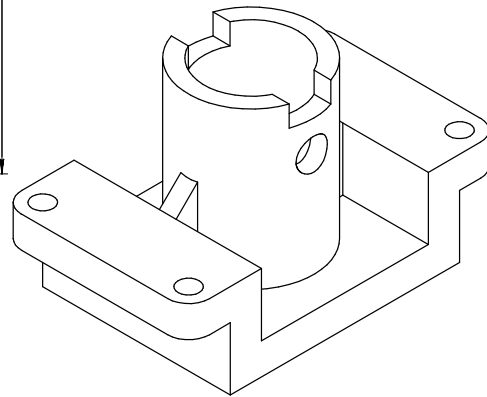
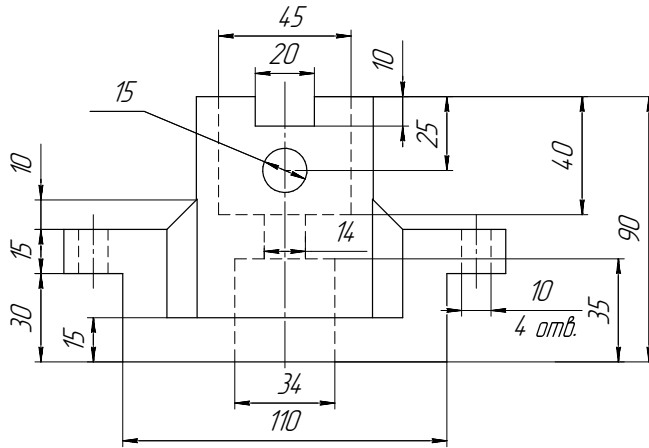


**ИНДИВИДУАЛЬНЫЕ ЗАДАНИЯ ПО ИНЖЕНЕРНОЙ ГЕОМЕТРИИ**

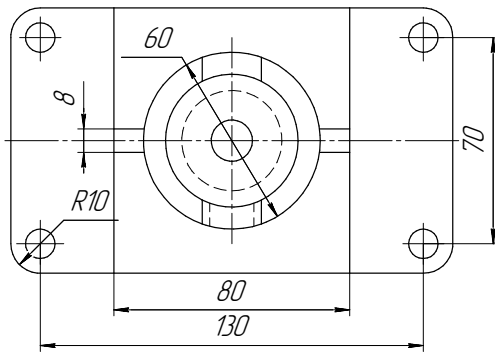
Студент ФИО: \_\_\_\_\_ группа: \_\_\_\_\_

СОГЛАСОВАНО: преподаватель \_\_\_\_\_

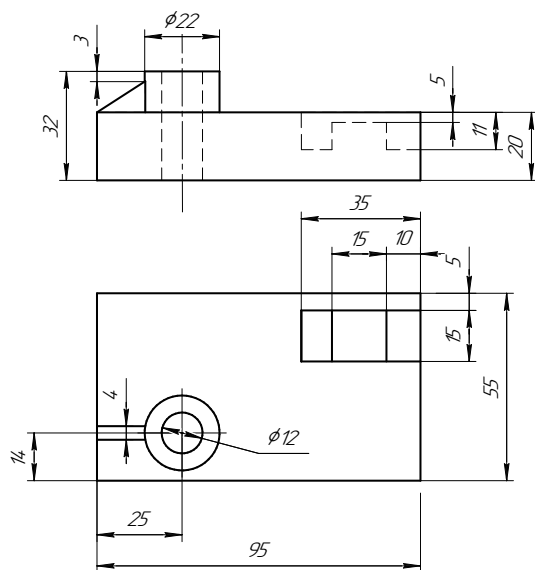
**5. Простые разрезы**



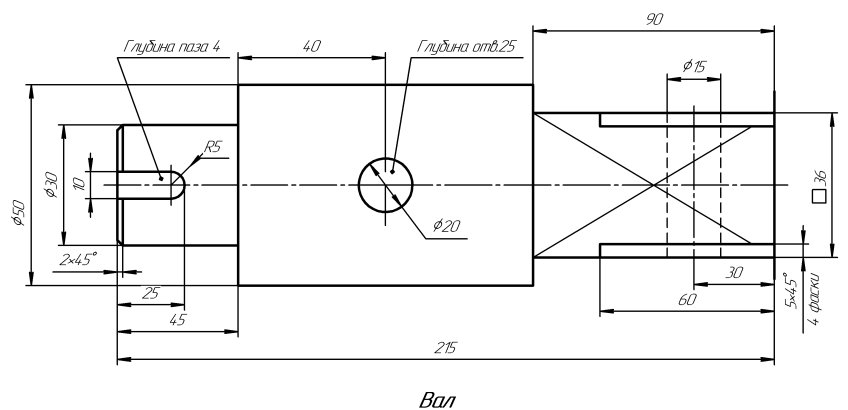
*Корпус*



**6. Сложные разрезы**



**7. Сечения**

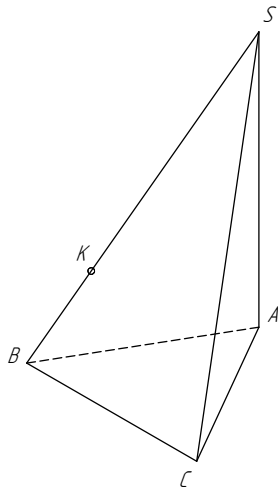


**ИНДИВИДУАЛЬНЫЕ ЗАДАНИЯ ПО ИНЖЕНЕРНОЙ ГЕОМЕТРИИ**

Студент ФИО: \_\_\_\_\_ группа: \_\_\_\_\_

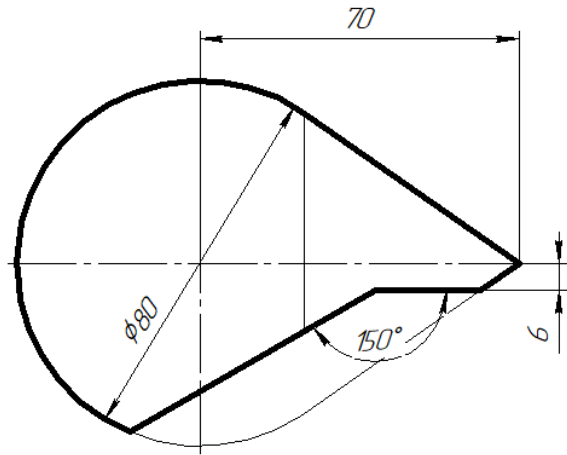
СОГЛАСОВАНО: преподаватель \_\_\_\_\_

### 1. Точка, прямая, плоскость

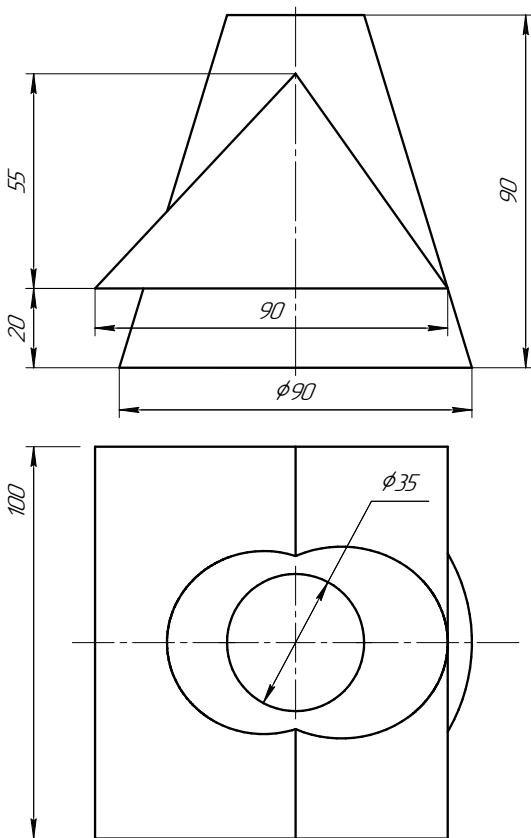


|   | X  | Y  | Z  |
|---|----|----|----|
| S | 11 | 10 | 44 |
| A | 50 | 70 | 15 |
| K | 20 | 52 | 52 |

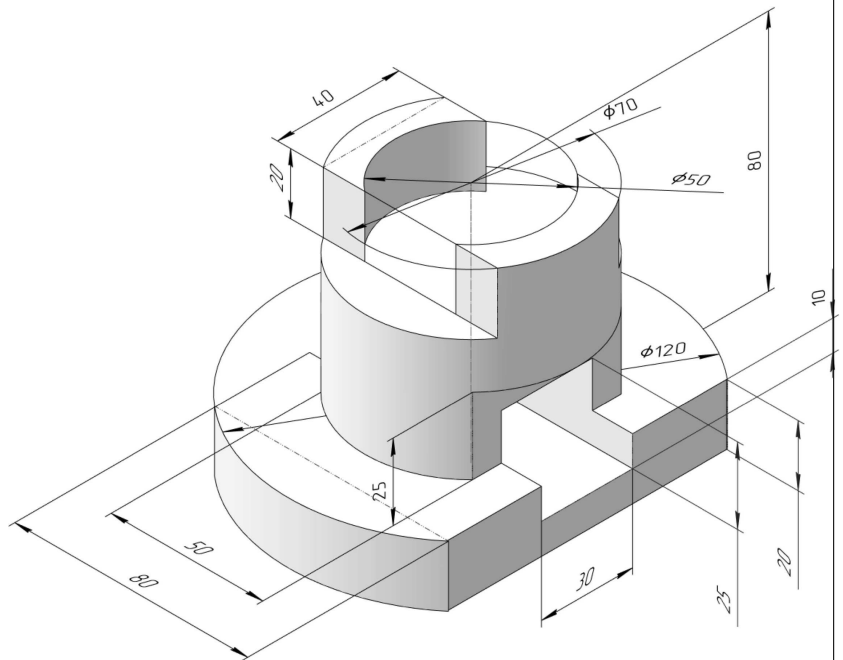
### 2. Сечение поверхности



### 3. Пересечение поверхностей



### 4. Виды

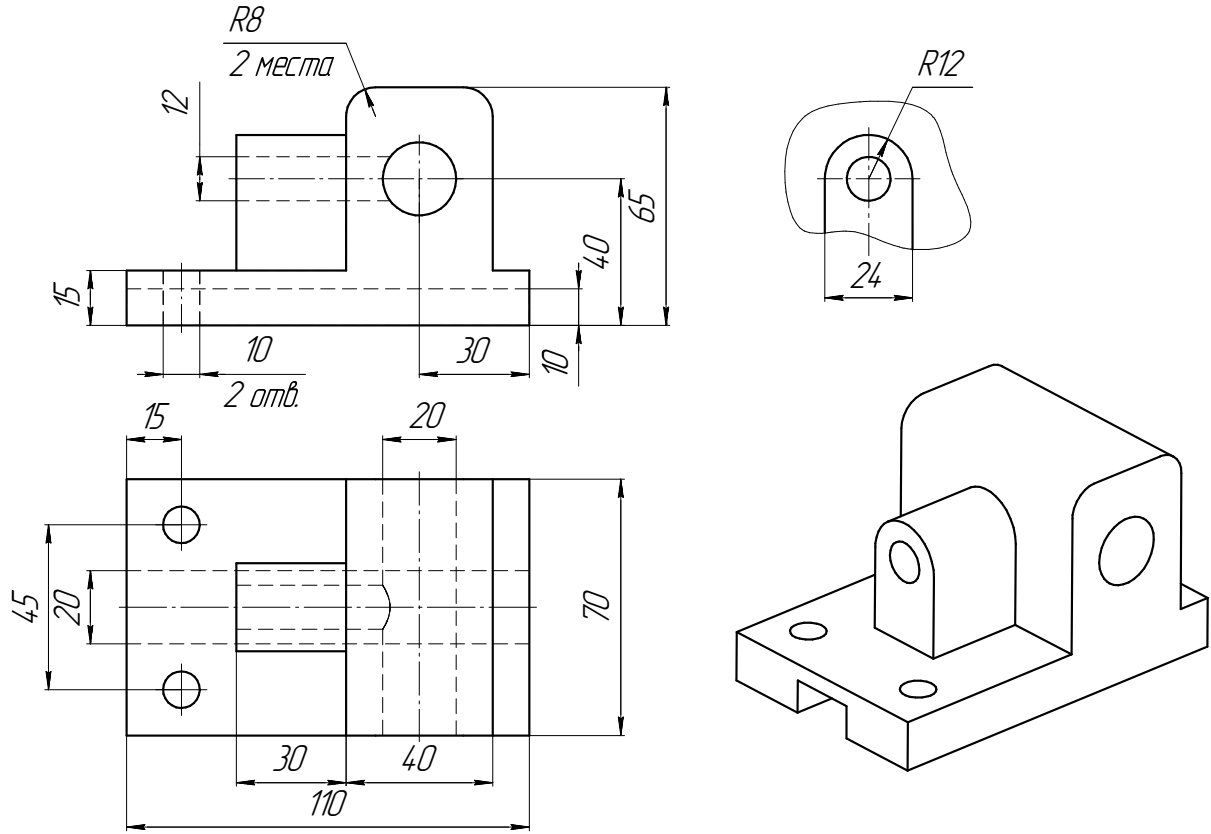


**ИНДИВИДУАЛЬНЫЕ ЗАДАНИЯ ПО ИНЖЕНЕРНОЙ ГЕОМЕТРИИ**

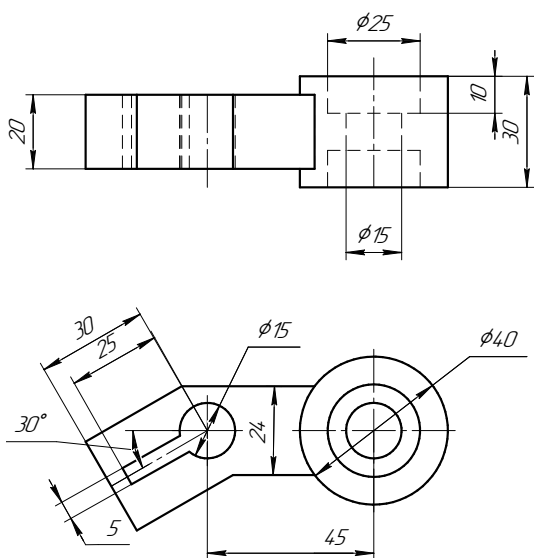
Студент ФИО: \_\_\_\_\_ группа: \_\_\_\_\_

СОГЛАСОВАНО: преподаватель \_\_\_\_\_

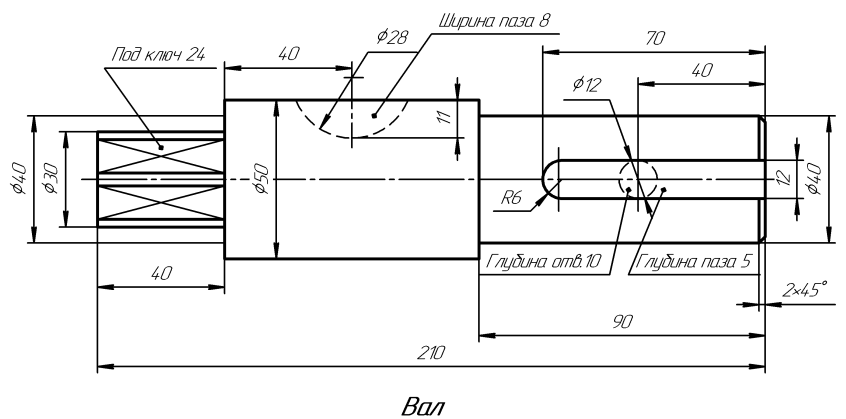
**5. Простые разрезы**



**6. Сложные разрезы**



**7. Сечения**

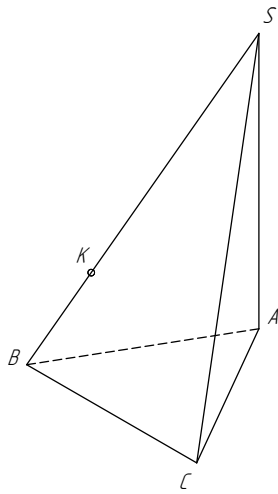


**ИНДИВИДУАЛЬНЫЕ ЗАДАНИЯ ПО ИНЖЕНЕРНОЙ ГЕОМЕТРИИ**

Студент ФИО: \_\_\_\_\_ группа: \_\_\_\_\_

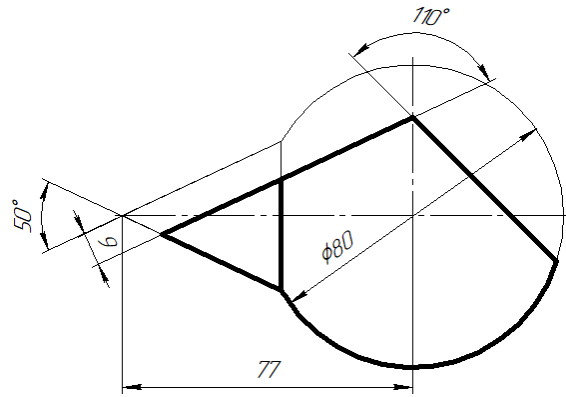
СОГЛАСОВАНО: преподаватель \_\_\_\_\_

**1. Точка, прямая, плоскость**

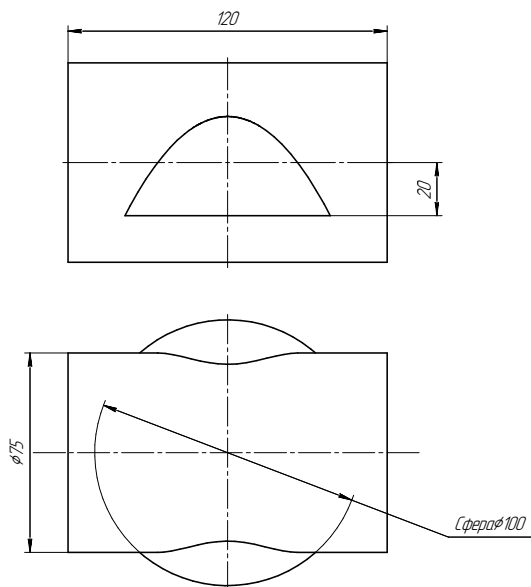


|   | X   | Y  | Z  |
|---|-----|----|----|
| S | 105 | 25 | 65 |
| A | 75  | 53 | 0  |
| K | 75  | 95 | 40 |

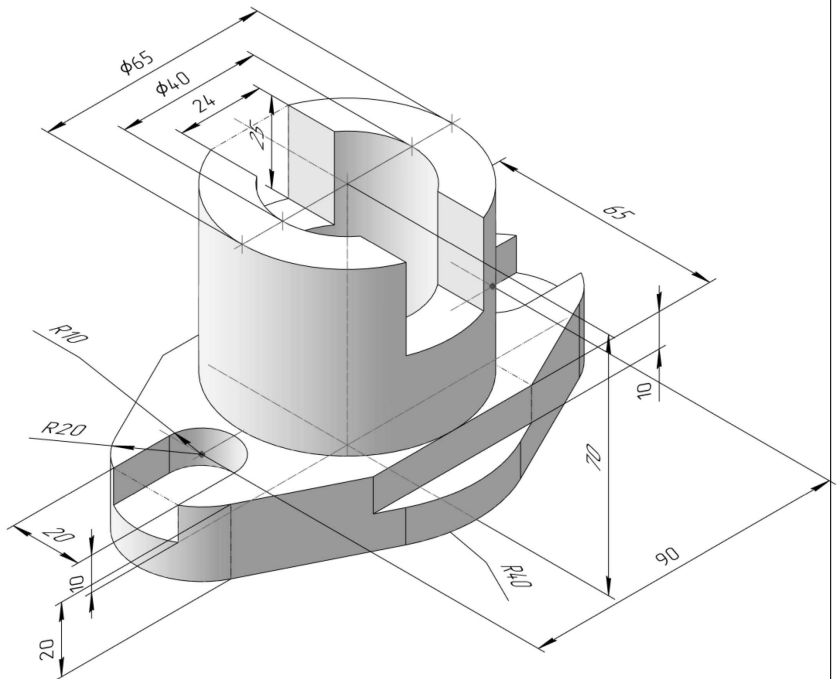
**2. Сечение поверхности**



**3. Пересечение поверхностей**



**4. Виды**



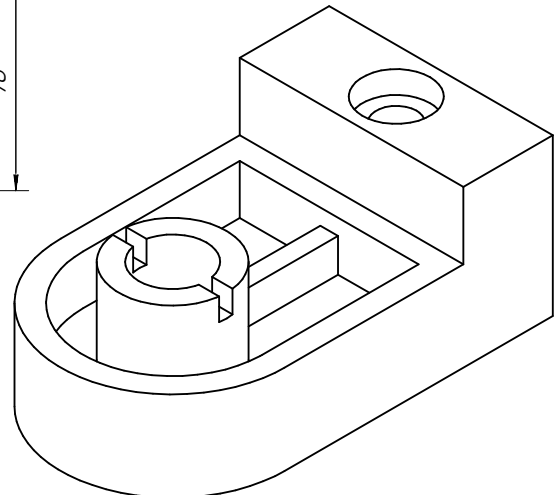
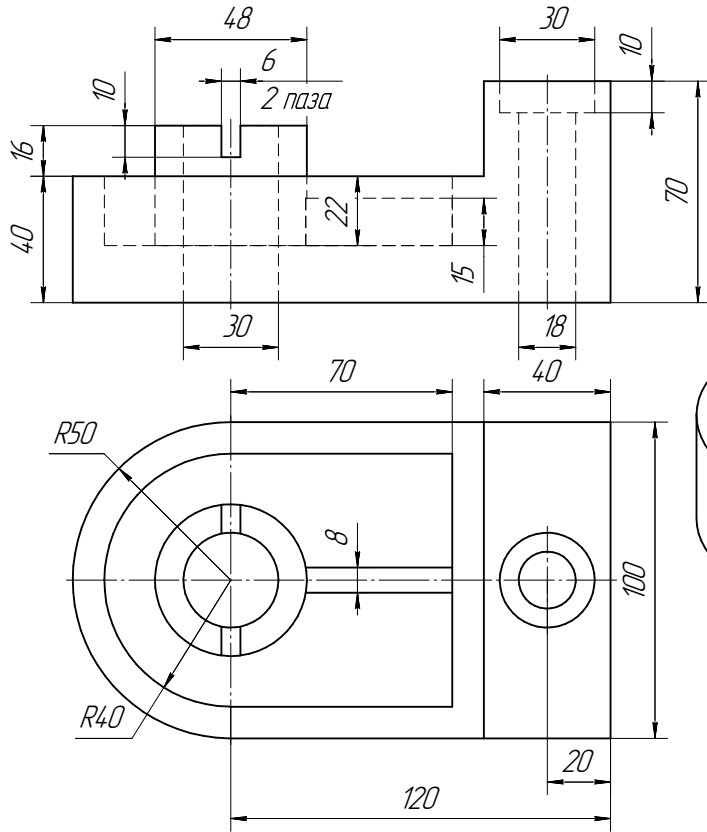


**ИНДИВИДУАЛЬНЫЕ ЗАДАНИЯ ПО ИНЖЕНЕРНОЙ ГЕОМЕТРИИ**

Студент ФИО: \_\_\_\_\_ группа: \_\_\_\_\_

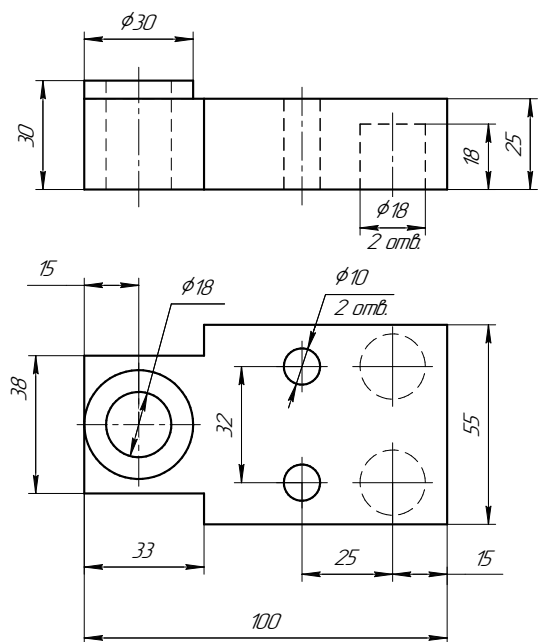
СОГЛАСОВАНО: преподаватель \_\_\_\_\_

**5. Простые разрезы**



*Корпус*

**6. Сложные разрезы**



**7. Сечения**

